

# NEMO

## PROJECTEUR 365 WALL CEILING

Le Corbusier

Il Projecteur di Le Corbusier è stato disegnato per illuminare l'Alta Corte di Chandigarh, India, nel 1954. Il corpo della lampada è in alluminio verniciato blu notte, bianco sabbia o moka. Il vetro diffusore è bombato e sabbato internamente. La base e i rosoni sono verniciati come il corpo. I galletti di chiusura sono cromati neri come il resto della minuteria. Disponibile nelle versioni terra, parete/soffitto e sospensione. Le versioni parete/soffitto e sospensione sono anche disponibili per esterno (IP54).



# NEMO

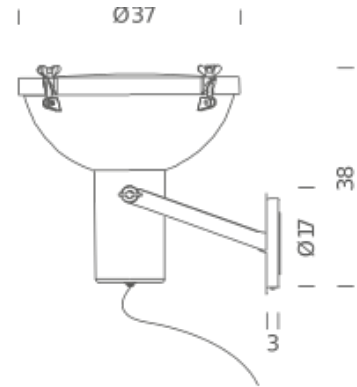
## PROJECTEUR 365 WALL CEILING

Le Corbusier

### E27 FLUO/LED/HALO

#### Lamping

<b>Sorgente</b>	E27 bulb
<b>Potenza</b>	150W
<b>Emissione</b>	direct, spot
<b>Regolazione</b>	dimnable, according to bulb
<b>Tensione</b>	230V
<b>Classe Ip</b>	30
<b>Materiali</b>	aluminium
<b>Notes</b>	orientable



#### Codes

PRJ EDW 3A  
PRJ EWS 3A  
PRJ EMS 3A

#### Structure



#### Diffuseur



#### Imballo

<b>LxPxH (base)</b>	50x50x50
<b>Weight (base)</b>	5

# NEMO

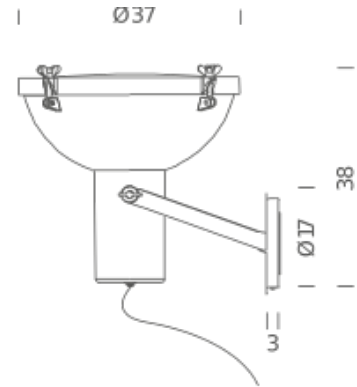
## PROJECTEUR 365 WALL CEILING

Le Corbusier

### E27 FLUO/LED/HALO IP54

#### Lamping

<b>Sorgente</b>	E27 bulb
<b>Potenza</b>	60W
<b>Emissione</b>	direct, spot
<b>Regolazione</b>	dimnable, according to bulb
<b>Tensione</b>	230V
<b>Classe Ip</b>	54
<b>Materiali</b>	aluminium
<b>Notes</b>	orientable



#### Codes

PRJ EDW 3E  
PRJ EWS 3E  
PRJ EMS 3E

#### Structure



#### Diffuseur



#### Imballo

<b>LxPxH (base)</b>	50x50x50
<b>Weight (base)</b>	5