

Branddrukknop voor Skycom[®] CE centrale



Technisch dossier

Branddrukknop voor Skycom® CE centrale

Algemene productbeschrijving:

De branddrukknop type is speciaal ontwikkeld voor een Skycom® CE centrale die gebruikt wordt bij de sturing van rook- en warmteafvoersystemen van AG.Plastics. Door het breken van het glazen venster en het activeren van de rode drukknop gaat de centrale in alarmstatus en wordt de motoruitgang geactiveerd. Om dit te testen kan men het deurtje openen en de rode drukknop activeren.

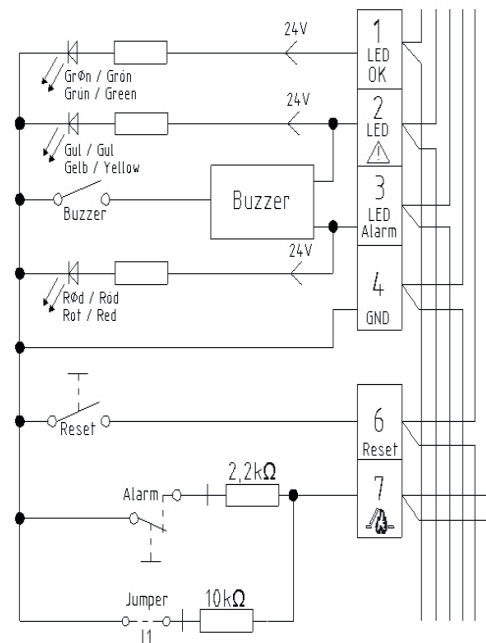


Productbeschrijving branddrukknop:

Volgende elementen zijn beschikbaar:

1. Groene LED: dit geeft aan dat het systeem in normale bedrijfsstatus verkeert, zonder fouten.
2. Gele LED: dit duidt op systeemfouten.
3. Rode LED: de centrale staat in alarmstatus.
4. Aarding (-)
5. -
6. Resetknop: open het deurtje en activeer de zwarte resetknop. De rookluiken zullen terug sluiten.
7. Branddrukknop: bij indrukken gaat de centrale in alarmstatus en de buzzer van de knop geeft een signaal dat het alarm in werking is.

Afmetingen:	125 mm x 125 mm x 36 mm (B x H x D)
Kleur:	grijs
Beschermingsgraad:	IP40
Verbruik bij error:	2,2 mA



Voor meer informatie in verband met de aansluiting, consulteer de Skycom® CE montagehandleiding.