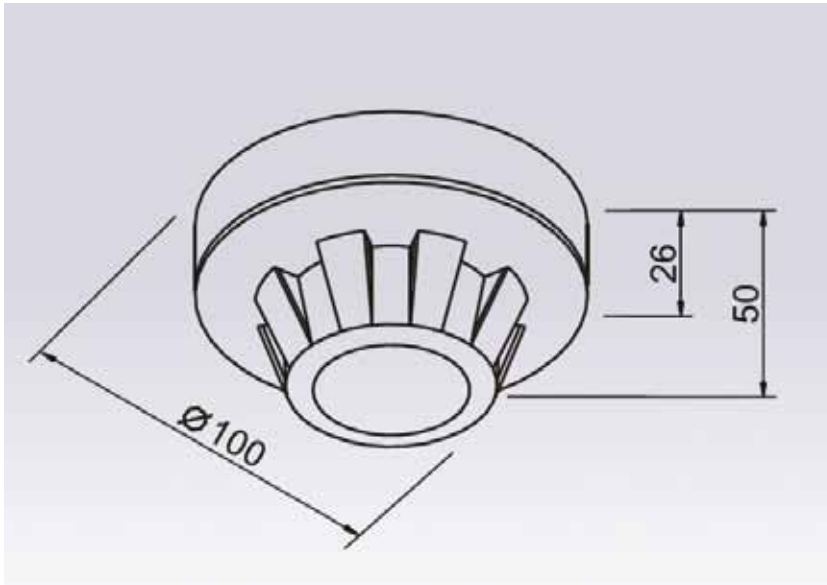


Temperatuurdetector voor Skycom[®] CE centrale



Technisch dossier

Temperatuurdetector voor Skycom® CE centrale



■ Productbeschrijving temperatuurdetector:

De externe temperatuurdetector zal vroegtijdig een temperatuurstijging > 75°C detecteren om zo een Skycom® CE master centrale in de alarm status te brengen. Hierdoor zal het RWA systeem geopend worden. Deze detector moet altijd horizontaal gemonteerd worden aan de onderkant van het afgewerkt dak.

■ Eigenschappen:

| | |
|------------------------|------------------|
| Type detector: | warmtesensor |
| Afmetingen: | Ø 100 mm |
| Kleur: | wit |
| IP klasse: | IP22 |
| Spanning: | 24V DC |
| Gebruikstemperatuur: | -20 °C tot 90 °C |
| Stroomgebruik in rust: | 0,1 mA |