

Rookdetector voor Skycom[®] CE centrale



Technisch dossier

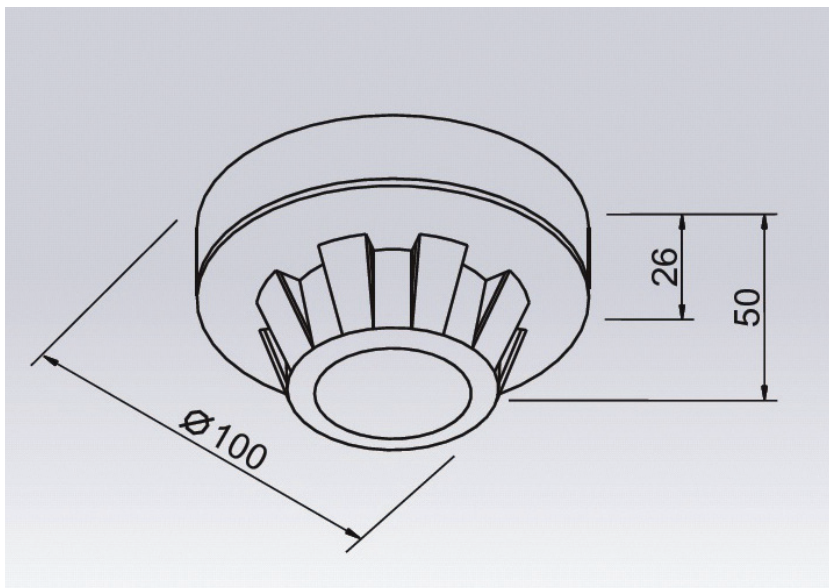
Rookdetector voor Skycom® CE centrale

■ Algemene productbeschrijving:

De externe rookdetector zal vroegtijdig brandrook detecteren om zo een Skycom® CE centrale in de alarm status te brengen. Hierdoor zal het RWA systeem geopend worden. Deze detector moet altijd horizontaal gemonteerd worden aan de onderkant van het afgewerkt dak.

■ Specifieke eigenschappen:

Type detector:	optisch via fotodiode
Afmetingen:	Ø 100 mm
Kleur:	wit (RAL 9003)
Spanning:	24V DC
Gebruikstemperatuur:	-20 °C tot 60 °C



Voor meer informatie in verband met de aansluiting, consulteer de Skycom® CE montagehandleiding