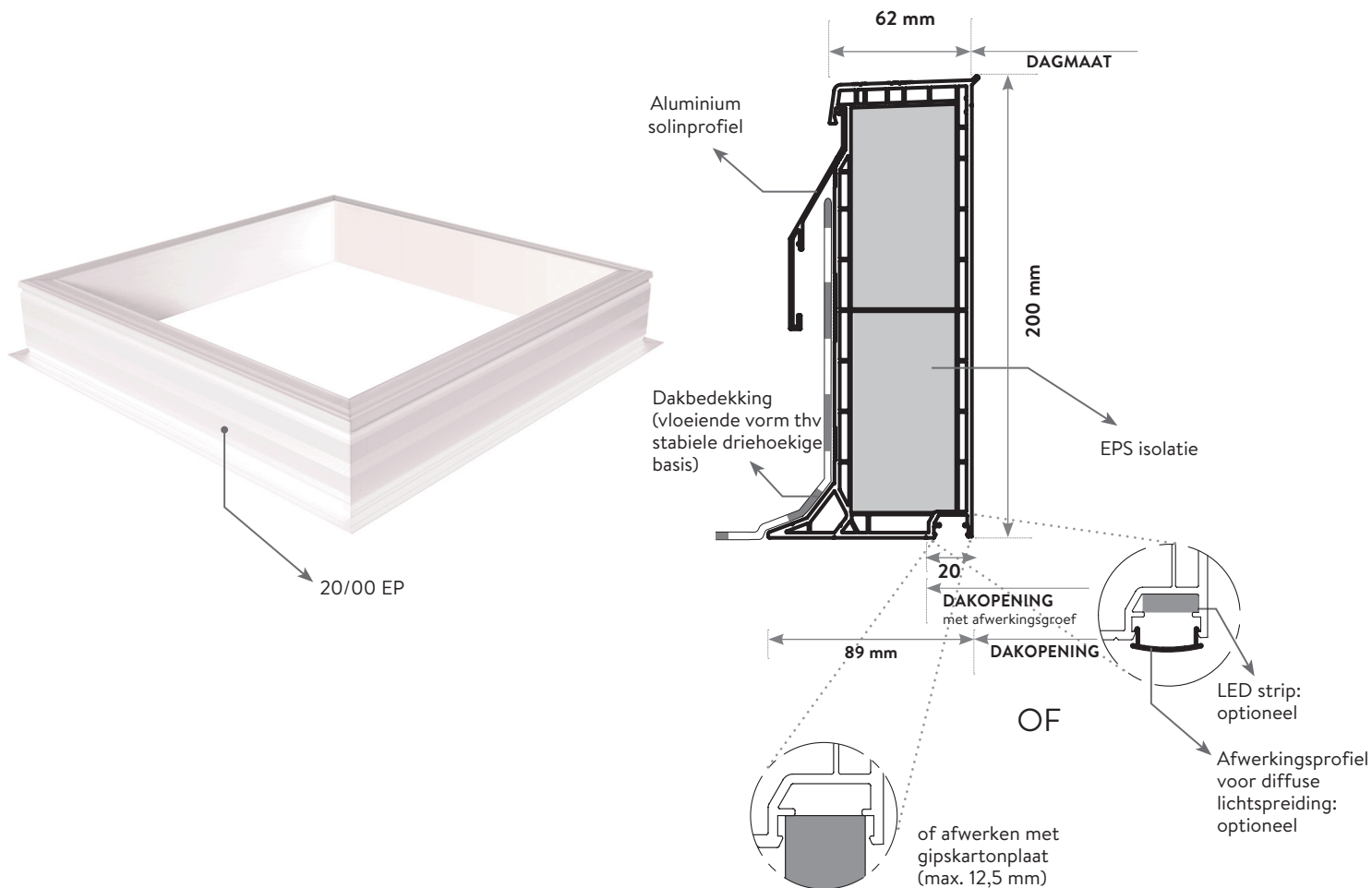


TECHNISCH DOSSIER

Skylux[®]

Pvc-opstand 20/00 EP, 40/00 EP, 60/00 EP





Algemene productbeschrijving

De Skylux® koepelopstanden **20/00 EP** (met onderflens) en de **20/00 EP-S** (zonder onderflens en stapelbaar) met EPS-vulling zijn **super-isolerend**. Deze zijn vervaardigd uit witte geëxtrudeerde polyvinylchloride kunststofprofielen van slagvaste raamkwaliteit en zijn volledig geïsoleerd met EPS waardoor een uitzonderlijke lage U-waarde wordt bekomen. Daarbij zijn ze ook voorzien om verschillende types dakafdichtingsbanen aan de opstand te lassen. De binnenzijde is glad afgewerkt en vraagt geen extra behandeling na plaatsing van de opstand.

De opstand is onderaan voorzien van een **U-vormige sleuf voor de binnenafwerking** met een (gipskarton-) plaat van 12,5 mm of kleiner. Dezelfde opening kan ook gebruikt worden om LED verlichting (optioneel) te voorzien. De dakopening voor binnenafwerking = dagmaat +40 mm.

Gemakkelijke installatie met de opstand 20/00 EP is mogelijk:

Onderaan de opstand is er een **stabiele driehoekige basisvorm** die een vloeiende vorm van de dakbedekking mogelijk maakt. De opstand 20/00 EP wordt standaard voorzien van een blank geanodiseerd aluminium profiel (**solin**) met 4 kunststof (ASA) hoekstukken en wordt, afhankelijk van de afmeting van de opstand, bevestigd met RVS zelftappers met nyplasing. Op deze manier trekt u op een eenvoudige manier de dakbedekking op (tot aan de gele markeringslijn voor combinatie met de solinprofielen) en kan deze correct afgewerkt worden.

Daarmee zijn ook een **40/00 EP of een 60/00 EP opstand mogelijk**, om een combinatie met nog dikkere dakisolatie te kunnen maken. Daarbij worden één of meerdere stapelbare varianten 20/00 EP-S op een basisopstand 20/00 EP geplaatst.

Deze opstand heeft een CE label volgens EN 1873:2014+A1:2016 in combinatie met een Skylux® lichtkoepel.

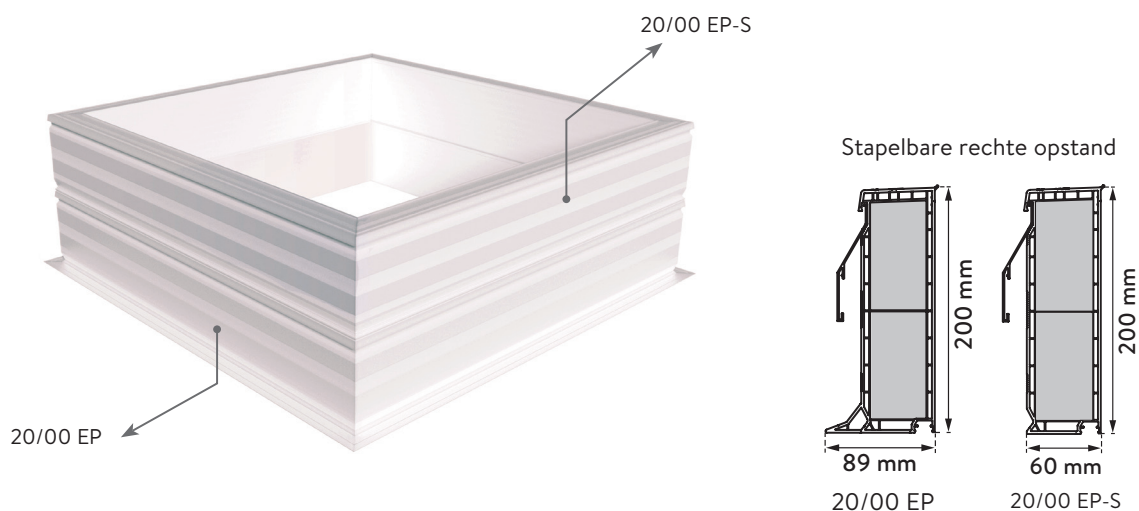
Voordelen

- Strak
- Stabiel, mede door een driehoekige basisvorm
- **Installatiegemak:**
 - de stabiele driehoekige basisvorm maakt een vloeiende vorm bij het optrekken van de dakbedekking mogelijk.
 - gele markeringslijn als indicatie tot waar de dakbedekking wordt opgetrokken, voor combinatie met bijhorende set aluminium solinprofielen.
- Aftimmergroef onderaan voor een esthetische en naadloze plafondafwerking
- Uitzonderlijk lage isolatiewaarde Uup-waarde = 0,64 W/m²K
- **Ook stapelbare variant 20/00 EP-S tot de gewenste hoogte van opstand, tot ook 40/00 EP of 60/00 EP opstand.**

40/00 EP of 60/00 EP opstand, dmv. stapelbare pvc-opstand 20/00 EP-S

Wanneer men kiest voor een **stapelbare pvc-opstand uitvoering 20/00 EP-S**, krijgt men een analoge opstand zoals de 20/00 EP, maar dan zonder de onderflens. Hierdoor kan men opstanden beperkt op elkaar stapelen en zo tot de **gewenste hoogte (per 20 cm)** komen. Dit is geschikt om te combineren met dikke dakisolatie. Onderaan komt er steeds een pvc opstand 20/00 EP met onderflens, waarop de volgende opzetopstanden 20/00 EP-S worden gestapeld en vast geschroefd met een gedefinieerde montageset. Zo is de **40/00 EP opstand 40 cm hoog** en bestaat deze uit de 20/00 EP, met de 20/00 EP-S daarop vastgeschroefd. Daarnaast kan ook een **60/00 EP opstand, met een hoogte van 60 cm**. Deze opstand bestaat uit een 20/00 EP opstand, met daarop twee stapelbare 20/00 EP-S opstanden vastgeschroefd.

De dakbedekking wordt altijd tot bovenaan de gestapelde opstand opgetrokken, waarbij de bijhorende profielen solinset op de bovenste opstand wordt toegepast.

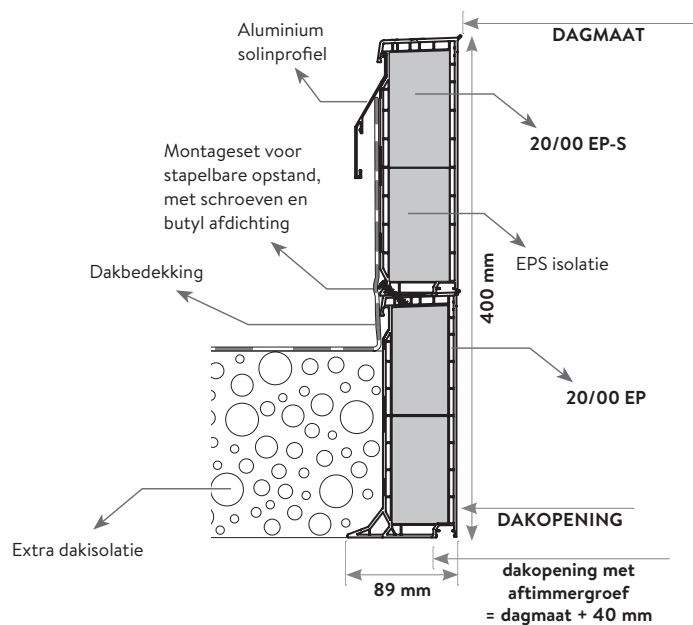


Specifieke eigenschappen

Mechanische eigenschappen	uPvc slagvaste raamkwaliteit wit
Thermische eigenschappen	Pvc met isolatie:
EN 10077-2:2012	U_{up} -waarde* 0,64 W/m ² .K (isolatie EPS apart met $\lambda = 0,035$ W/m ² .K)
Afmetingen	Dikte: 60 mm (met flens onderaan: 89 mm) Hoogte: 200 mm Sponning: dagmaat of dagmaat + (2x20mm) indien gebruik van aftimmergroef
Soortelijke massa	PVC: 1500 kg/m ³ (isolatie EPS: 28 kg/m ³)

* U_{up} : U-waarde (opstand) of isolatiewaarde van de opstand volgens EN 1873:2014+A1:2016 en bepaald met EN 10077-2:2012

Technische tekeningen: 40/00 EP



Attesten en certificaten

- CE volgens EN 1873:2014+A1:2016 in combinatie met een Skylux® lichtkoepel



SKYLUX NV
SPINNERIJSTRAAT 100
B-8530 STASEGEM
T +32 (0)56 20 00 00
INFO@SKYLUX.BE
WWW.SKYLUX.EU

Brandattesten

- Brandattest E (EN 11.925-2)

