

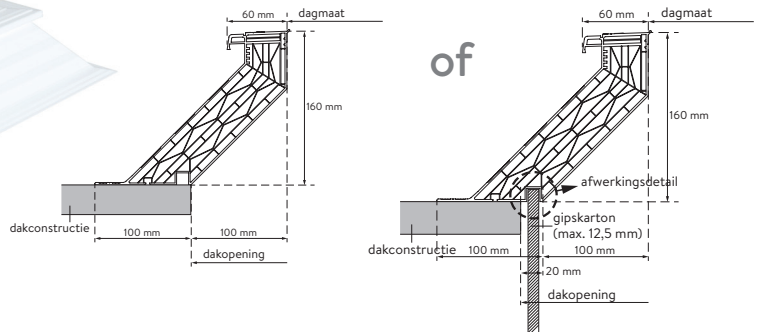
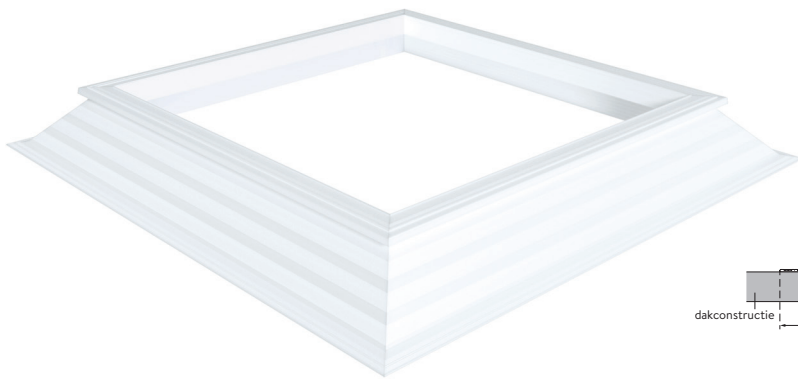


TECHNISCH DOSSIER

Skylux[®]

Pvc-opstand 16/20 EP


Hello daylight!



Algemene productbeschrijving

De Skylux® koepelopstanden zijn vervaardigd uit witte geëxtrudeerde polyvinylchloride kunststofprofielen van slagvaste raamkwaliteit. Ze zijn negenwandig met vakwerkstructuur. Hierdoor zijn de opstanden zeer stevig en super isolerend. Ze zijn voorzien om verschillende types dakafdichtingsbanen aan de opstand te lassen. De binnenzijde is glad afgewerkt en vraagt geen extra behandeling na plaatsing van de opstand.

De opstand is onderaan voorzien van een U-vormige sleuf voor de binnenafwerking met een (gipskarton-) plaat van 12,5 mm. De dakopening voor binnenafwerking = dagmaat + 240 mm.

Deze opstand heeft een CE label volgens EN 1873:2014+A1:2016 in combinatie met een Skylux® lichtkoepel.

Specifieke eigenschappen

Mechanische eigenschappen	PVC van het type Benvic S wit
Thermische eigenschappen EN 10077-2:2012	U_{up} *-waarde 0,89 W/m ² .K
Afmetingen	Wanddikte: 50 mm Hoogte: 160 mm Sponning: dagmaat + (2x100) mm of dagmaat + (2x120) mm indien gebruik van aftimmergroef
Soortelijke massa	1500 kg/m ³

* U_{up} : U-waarde (opstand) of isolatiewaarde van de opstand volgens EN 1873:2014+A1:2016 en bepaald met EN 10077-2:2012

Attesten en certificaten

- CE volgens EN 1873:2014+A1:2016 in combinatie met een Skylux® lichtkoepel



EN 1873:2014+A1:2016

Brandattesten

- Brandklasse M1
- Brandklasse E (EN 11.925-2)

SKYLUX NV
SPINNERIJSTRAAT 100 - B-8530 STASEGEM
T +32 (0)56 20 00 00
INFO@SKYLUX.BE
WWW.SKYLUX.EU

