

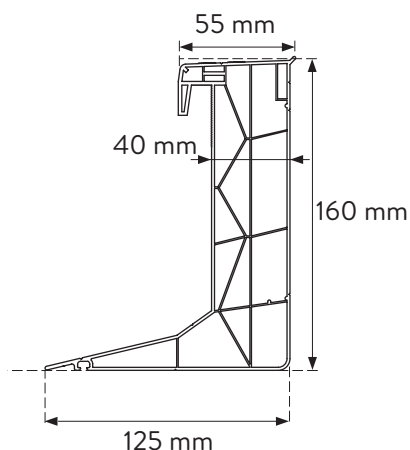
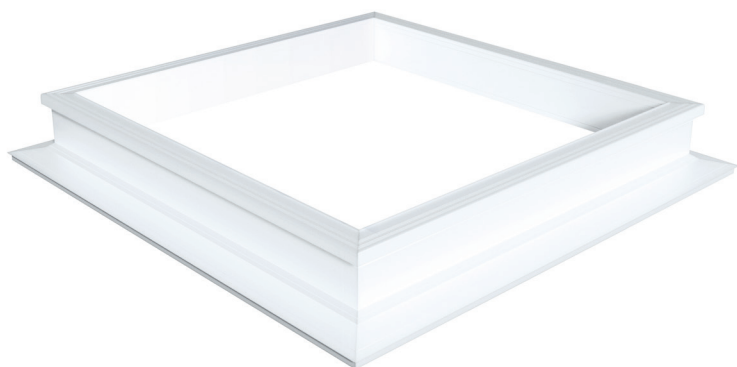


TECHNISCH DOSSIER

Skylux[®]

Pvc-opstand 16/00





Algemene productbeschrijving

De Skylux® 16/00 koepelopstanden zijn vervaardigd uit witte geëxtrudeerde polyvinylchloride kunststofprofielen van slagvaste raamkwaliteit. Ze zijn 4-wandig en voorzien om als verhogingsopstand, renovatieopstand of als nieuwe opstand te gebruiken. Er kunnen diverse systemen in of op gemonteerd worden (ingebouwd verluchttingsrooster). Verschillende types dakafdichtingsbanen kunnen aan de opstand gelast worden. De binnenzijde is glad afgewerkt en vraagt geen extra behandeling na plaatsing van de opstand. De opstand is voorzien om beugels en scharnieren stevig in te bevestigen. Deze opstand heeft een CE label volgens EN 1873:2014+A1:2016 in combinatie met een Skylux® lichtkoepel.

Skylux® pvc-opstanden zijn geschikt voor combinatie met kunststof- hybride en vlakke lichtkoepels. (uitgezonderd pvc 16/00 mag niet gecombineerd worden met de hybride- en/of vlakke lichtkoepels.)

Specifieke eigenschappen

Mechanische eigenschappen	PVC van het type Benvic S wit
Thermische eigenschappen	U_{up} *-waarde 1,00 W/m ² .K
EN ISO 12567-2	
Afmetingen	Wanddikte: 40 mm
	Hoogte: 160 mm
	Sponning: dagmaat
Soortelijke massa	1500 kg/m ³

* U_{up} : U (upstand) of isolatiewaarde van de opstand volgens EN 1873:2014+A1:2016 en bepaald met EN ISO 12567-2

Attesten en certificaten

- CE volgens EN 1873:2014+A1:2016 in combinatie met een Skylux® lichtkoepel
- Deze opstand maakt deel uit van de CE certificatie van de rookafvoersystemen Skymax® CE en Skylux® 160° CE volgens EN 12.101-2



EN 1873:2014+A1:2016

SKYLUX NV
SPINNERIJSTRAAT 100 - B-8530 STASEGEM
T +32 (0)56 20 00 00 - F +32 (0)56 21 95 99
INFO@SKYLUX.BE
WWW.SKYLUX.BE

Brandattesten

- Brandklasse M1
- Brandklasse E (EN 11.925-2)

