

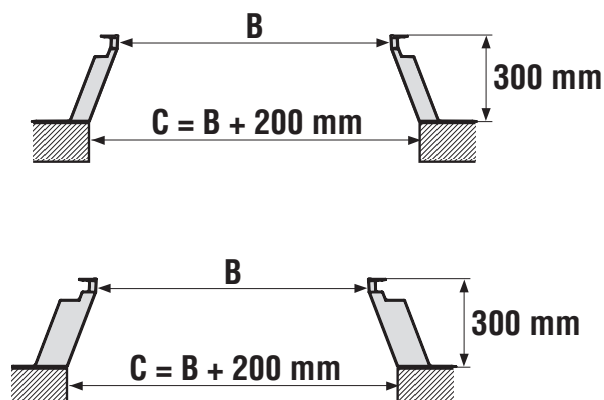


TECHNISCH DOSSIER

Skylux[®]

Polyester opstand EP





Algemene productbeschrijving

De Skylux® koepelopstand is vervaardigd uit witte glasvezelversterkte polyesterharsen en voorzien van extra thermische isolatie. Ze is dubbelwandig en geïsoleerd met 60 mm of 100 mm PUR en voorzien om verschillende types dakafdichtingsbanen aan de opstand te lassen. De binnenzijde is glad afgewerkt d.m.v. een gelcoat en vraagt geen extra behandeling na plaatsing van de opstand. De opstand is speciaal ontwikkeld om te combineren met Skylux® producten en om beugels en scharnieren stevig in te bevestigen zodat de waterdichtheid, de wind- en sneeuwlasten verzekerd zijn. Deze opstand heeft een CE label volgens EN 1873:2014+A1:2016 in combinatie met een Skylux® lichtkoepel.

Specifieke eigenschappen

Mechanische eigenschappen	Slagvastheid: 55 KJ/m ² volgens (DIN 53453)
Thermische eigenschappen	U _{up} *-waarde:
	PO30 EP60 0,35 W/m ² K
	PO30 EP100 0,23 W/m ² K
Chemische eigenschappen	Resistent aan de meeste zuren en basen
	bepaald bij een temp. van 80°C.
Brandklasse	E
Afmetingen	Hoogte 30 cm andere hoogtes op aanvraag
Soortelijke massa	1400 à 1600 kg/m ³ bij 20°C
Waterabsorptie	0 %

* U_{up} : U-waarde (opstand) of isolatiewaarde van de opstand volgens EN 1873:2014+A1:2016 en bepaald met EN 10077-2:2012

Attesten en certificaten

- CE volgens EN 1873:2014+A1:2016 in combinatie met een Skylux® lichtkoepel

Brandattesten

- Brandklasse E volgens EN 13501-1:2007+A1:2009

SKYLUX IS A REGISTERED BRAND OF AG.PLASTICS
 SPINNERIJSTRAAT 100 - B-8530 STASEGEM
 T +32 (0)56 20 00 00 - F +32 (0)56 21 95 99
 INFO@SKYLUX.BE
 WWW.SKYLUX.BE

