

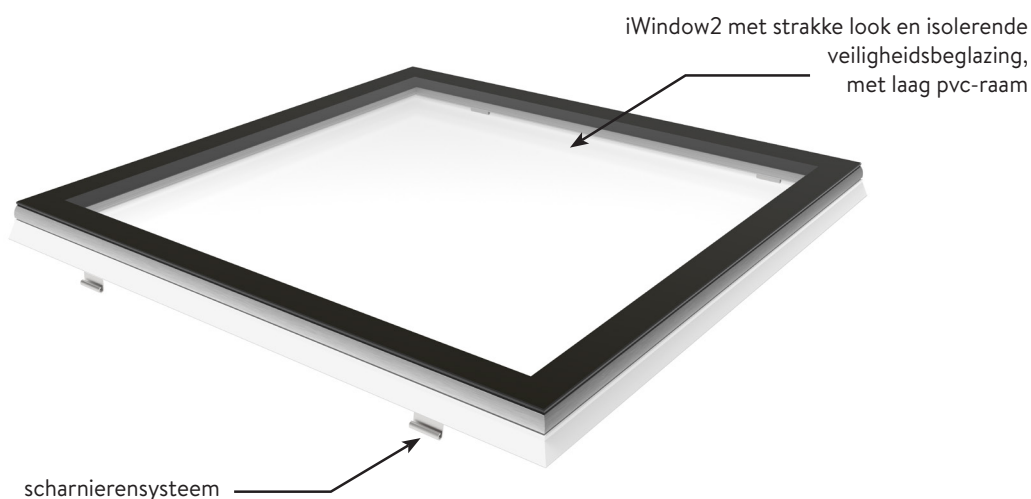


TECHNISCH DOSSIER

Skylux[®] iWindow2[™] & iWindow3[™]

Glaskoepel: voor deelrenovatie - montage
op polyester, metalen
en pvc-opstanden


SKYLUX[®]
Hello daylight!



Algemene productbeschrijving

De Skylux® iWindow lichtkoepel is een superisolerende vlakke glaskoepel met een strakke look, uitstekende U-waarden en een optimale lichtinval voor toepassingen op platte daken. Deze is samengesteld uit een compact en isolerend pvc-raam, voorzien van superisolerend veiligheidsglas (HR++/HR+++) en een strakke omkadering uit geanodiseerd aluminium. Het glas is gehard en voorzien van een keramische zwarte rand om een mooie en visuele integratie in het dak te bekomen. Het volledig afgewerkte raam kan eenvoudig vast gemonteerd worden met een scharnierensysteem op een **opstand naar keuze**; zoals bijvoorbeeld een (bestaande) polyester, metaal of pvc-opstand (*). Daarmee is deze glaskoepel ook geschikt voor **een gedeeltelijke renovatie**.

Bovendien werkt het scharnierensysteem ook inbraakvertragend. Er zijn twee versies beschikbaar: namelijk de Skylux® iWindow2™ en iWindow3™, met respectievelijk dubbele en driedubbele beglazing. Naast het standaard heldere glas, zijn ook **opaal of zonwerend glas** mogelijk.

De Skylux® iWindow is geschikt voor platte daken en kan geplaatst worden onder een helling tussen min. 4° en 25°. Om vervuiling van de buitenkant van het glas te voorkomen, wordt een helling van 5° geadviseerd.

Varianten verkrijgbaar:

* Vast model ook met hoog pvc-raam verkrijgbaar.

* Opengaand model Flex 2.0 voor ventilatie; met hoog pvc-raam, scharnieren en inclusief ingebouwde kettingmotor.

Voordelen

- maximaal oppervlak lichtinval gelijk aan de dagmaat
- uitzonderlijke isolatiewaarden (tot $U_t^* = 0,50 \text{ W/m}^2\text{K}$)
- combineerbaar met opstand naar keuze (*): (bestaande) polyester, metaal of pvc-opstand
- eenvoudige en snelle montage met scharniersysteem voor vaste uitvoering
- ook opengaande uitvoering beschikbaar: zie technisch dossier iWindow Flex2.0
- strakke en elegante binnen- en buitenafwerking
- onderhoudsgemak
- goede geluidsdemping
- hoge lucht- en waterdichtheid
- ook grote afmetingen: o.a. 1000x2000 mm, alsook 1000x3000 mm
- opties mogelijk: vaste buitenzonwering / elektrische binnenzonwering/ - verduistering
- ruim gamma aan beschikbare afmetingen; van klein tot groot
- ook opaal of zonwerend glas mogelijk

* U_t = U-waarde van het translucente deel (= glas), bepaald volgens EN 1873:2014+A1:2016

Specifieke eigenschappen: Skylux® iWindow2™ & iWindow3™ pvc-raam

Mechanische eigenschappen	Slagvast pvc van raamkwaliteit type Benvic S wit
Soortelijke massa volgens ISO 1183	1450 kg/m ³
Brandklasse volgens EN 13501-1	E

Specifieke eigenschappen: Skylux® iWindow2™ & iWindow3™ glas

	Skylux iWindow2™	Skylux iWindow3™
Mechanische eigenschappen	HR++ dubbel glas	HR+++ driedubbel glas
Type	gelaagd (binnenblad) gehard (buitenblad)	gelaagd (binnenblad) gehard (buiten- en middenblad)
Dikte	± 39 mm	± 61 mm
Gewicht	± 35 à 44 kg/m ²	± 55 à 60 kg/m ²
Lichttransmissie volgens EN 410	helder...opaal...zonwerend 75%.....72%.....53%	helder...opaal...zonwerend 63%.....61%.....46%
Solar factor g (ZTA) volgens EN 410	0,52.....0,50.....0,40	0,42.....0,41.....0,33
Geluidsisolatie Rw volgens EN 717-1	39 (-3, -7) dB	41 (-2, -5) dB
U _g waarde volgens EN 673	1,0 W/m ² K	0,5 W/m ² K
Veiligheidsglas NBN EN 356	min. type P2A (44.2) type P4A (44.4) voor 1000x3000mm	min. type P2A (44.2)

Specifieke eigenschappen: geassembleerd geheel

	Skylux® iWindow2™	Skylux® iWindow3™
Impactweerstand volgens EN 1873:2014+A1:2016	SB 1200*	SB 1200*
Luchtdichtheid volgens EN 1873:2014+A1:2016	Ap 1	Ap 1

* De Skylux® iWindow voldoet aan de hoogste klasse impactweerstand, maar is niet geschikt als beloopbaar glas.

Type koepel / Type opstand	U _{rc} -waarde Skylux® iWindow met opstand (W/m ² K)	
	iWindow2™	iWindow3™
PO 15/20	1,04	0,78
M15	1,05	0,78
M15EP	0,95	0,69

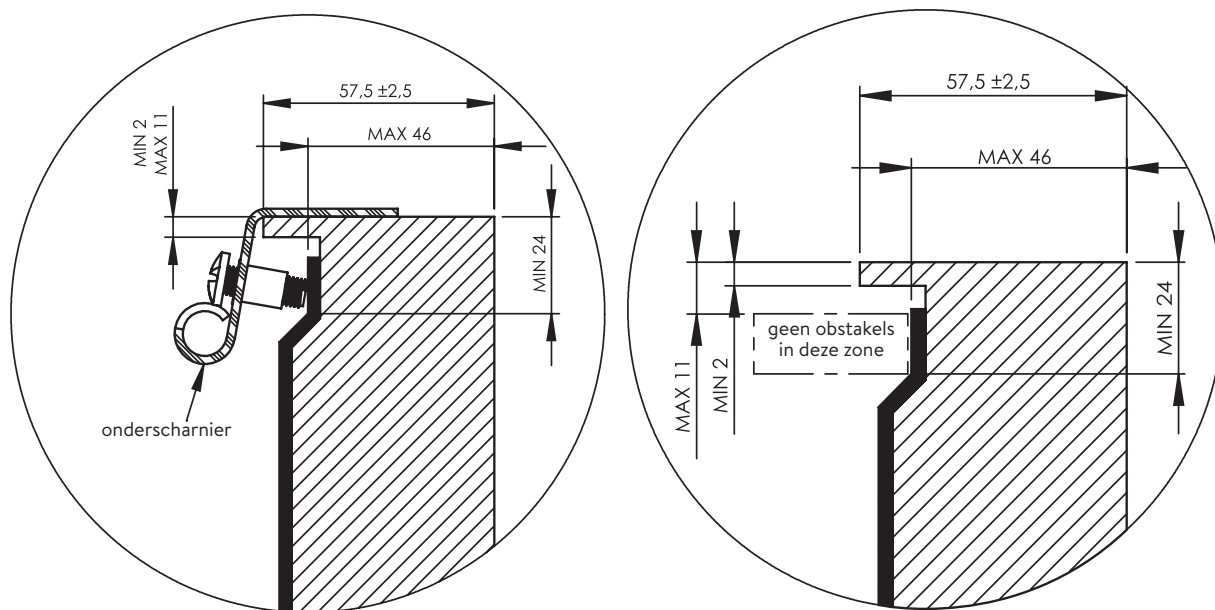
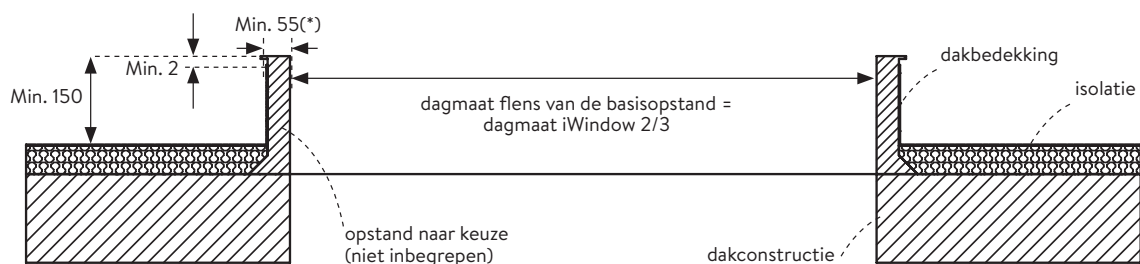
Type koepel / Type opstand	A _{rc} -waarde Skylux® iWindow met opstand (W/m ² K)	
	iWindow2™	iWindow3™
PO 15/20	2,19	2,09
M15	2,20	2,10
M15EP	2,21	2,11

U_{rc} = U-waarde van het geheel (= glas, raam en opstand), bepaald voor dagmaat 100 x 100 cm, volgens EN 1873:2014+A1:2016

Merk op: de U_{rc} waarde is oa afhankelijk van de isolatiewaarde van de bestaande / vreemde opstand.

Geschikt voor montage op opstanden met volgende eigenschappen (*)

- bovenzvlak opstand bevindt zich min. 15 cm boven de dakbedekking
- dagmaat bovenflens opstand = dagmaat glaskoepel
- breedte bovenflens opstand: min. 55 mm en max. 60 mm rondom (57,5 ± 2,5 mm)
- dikte bovenflens opstand: min. 2 mm en voldoende sterk over de volledige breedte van min. 55 mm (en max. 11 mm dikte op uiterste punt)
- Geen obstakels toegelaten in de gemarkeerde zone voor montage van de onderscharnieren (of max. 46 mm breedte van de opstand bovenaan ter hoogte van 24 mm van bovenaf) - zie ook detailtekeningen.
- Gehele opstand voldoende sterk om gewicht glaskoepel te dragen**.






Opmerking: Voor bepaalde pvc-opstanden (bv. pvc 20/00 EP) zal dit scharniersysteem voor fixatie niet compatibel zijn. Voor montage op de Skylux pvc-opstanden (bv. pvc 20/00 EP) wordt de standaard montage techniek met de clips aangeraden.

Montagesysteem

De voorgemonteerde bovenscharnieren op het glasraam staan op de twee tegenoverliggende lange zijden van de glaskoepel. De onderscharnieren worden op de opstand naar keuze (*) bevestigd. Het glasraam wordt in de scharnieren geplaatst en nog kort verder gefixeerd met een inbraakvertragende one-way schroef.

Beschikbare dagmaten

	Opp. lichtinval (m ²)	Dagmaat (cm) iWindow2	Gewicht (kg)	Dagmaat (cm) iWindow3	Gewicht (kg)
Vierkant 	0,16	40 x 40	12	40 x 40	15
	0,25	50 x 50	16	50 x 50	20
	0,30	55 x 55	18	-	-
	0,36	60 x 60	21	60 x 60	26
	0,49	70 x 70	27	70 x 70	34
	0,56	75 x 75	30	-	-
	0,64	80 x 80	34	80 x 80	42
	0,72	85 x 85	37	-	-
	0,81	90 x 90	41	90 x 90	51
	1,00	100 x 100	49	100 x 100	67
	1,10	105 x 105	53	105 x 105	73
	1,21	110 x 110	58	110 x 110	80
	1,44	120 x 120	76	120 x 120	109
	1,69	130 x 130	88	-	-
	1,96	140 x 140	100	-	-
	2,25	150 x 150	113	-	-
Rechthoekig 	0,28	40 x 70	18	40 x 70	22
	0,40	40 x 100	24	-	-
	0,52	40 x 130	30	-	-
	0,56	40 x 140	32	-	-
	0,64	40 x 160	36	-	-
	0,76	40 x 190	42	-	-
	0,88	40 x 220	55	-	-
	0,88	40 x 280	69	-	-
	0,47	45 x 105	27	-	-
	0,35	50 x 70	21	-	-
	0,40	50 x 80	23	-	-
	0,50	50 x 100	28	-	-
	0,55	50 x 110	31	-	-
	0,70	50 x 140	38	-	-
	0,85	50 x 170	45	-	-
	1,00	50 x 200	52	-	-
	1,15	50 x 230	67	-	-
	0,48	60 x 80	27	-	-
	0,54	60 x 90	29	60 x 90	37
	0,72	60 x 120	38	-	-
	0,78	60 x 130	41	-	-
	0,90	60 x 150	46	-	-
	1,08	60 x 180	55	-	-
	1,20	60 x 200	68	-	-
	0,70	70 x 100	36	70 x 100	46
	0,91	70 x 130	46	-	-
	1,05	70 x 150	52	-	-
	1,12	70 x 160	55	-	-
	1,40	70 x 200	68	-	-
	1,54	70 x 220	74	-	-
	0,79	75 x 105	40	-	-
	0,94	75 x 125	47	-	-
	1,24	75 x 165	60	-	-
1,31	75 x 175	63	-	-	
1,69	75 x 225	90	-	-	

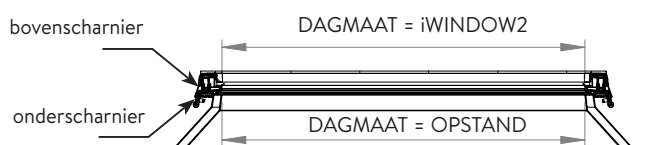
	Opp. lichtinval (m ²)	Dagmaat (cm) iWindow2	Gewicht (kg)	Dagmaat (cm) iWindow3	Gewicht (kg)
Rechthoekig	0,88	80 x 110	44	-	-
	1,04	80 x 130	51	80 x 130	76
	1,12	80 x 140	55	-	-
	1,28	80 x 160	62	-	-
	1,36	80 x 170	65	-	-
	1,44	80 x 180	69	80 x 180	102
	1,60	80 x 200	85	-	-
	1,76	80 x 220	93	-	-
	1,84	80 x 230	97	-	-
	2,00	80 x 250	124	-	-
	2,24	80 x 280	139	-	-
	1,08	90 x 120	53	90 x 120	78
	1,35	90 x 150	64	-	-
	1,62	90 x 180	76	-	-
	1,89	90 x 210	87	-	-
	1,30	100 x 130	62	100 x 130	92
	1,50	100 x 150	70	100 x 150	113
	1,60	100 x 160	84	-	-
	1,80	100 x 180	94	-	-
	2,00	100 x 200	103	-	-
	2,20	100 x 220	120	-	-
	2,30	100 x 230	126	-	-
	2,50	100 x 250	151	-	-
	2,80	100 x 280	168	-	-
	3,00	100 x 300	179	-	-
	1,73	105 x 165	90	-	-
	2,36	105 x 225	128	-	-
	1,54	110 x 140	86	-	-
	1,87	110 x 170	103	-	-
2,53	110 x 230	136	-	-	
1,68	120 x 140	93	-	-	
1,80	120 x 150	99	-	-	
2,16	120 x 180	110	-	-	
2,52	120 x 210	127	-	-	
2,08	130 x 160	113	-	-	

Scharnierset steeds op lange zijde

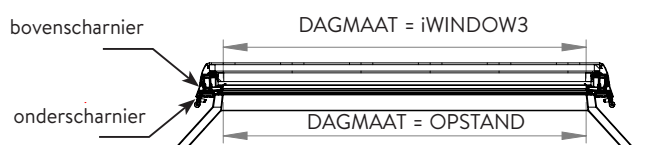
Gewicht (± 5%) = gewicht van het product, zonder de verpakking

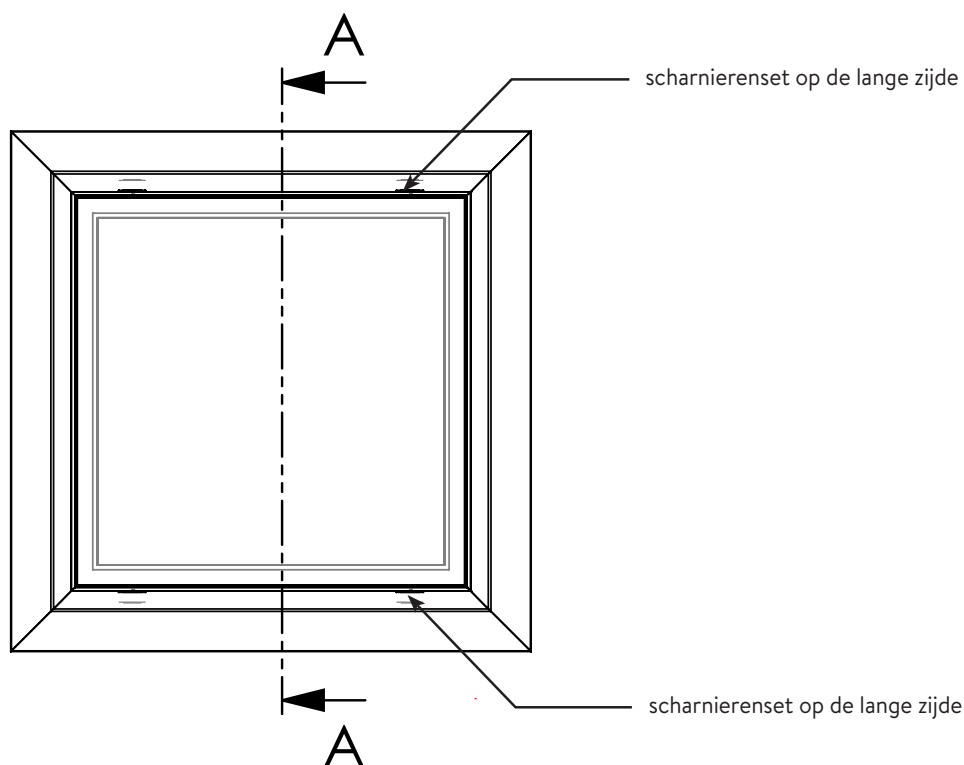
Technische tekeningen

Skylux® iWindow2



Skylux® iWindow3





Opmerking

Naargelang de afmetingen en bijhorend gewicht van de glaskoepel wordt er aangeraden om geschikte hef- en/of hijswerktuigen te gebruiken, zowel bij het transport als bij de plaatsing.

Onderhoud: Regelmatige reiniging van de vlakke glasplaat aan de buitenzijde is noodzakelijk om vuilophoping en waterstagnatie te vermijden (vlak glas buigt immers altijd minimaal (tot $\pm 5\text{mm}$ bij 20°C) door, zelfs bij plaatsing onder minimale helling 4°).

Om warmteophoping onder de transparante koepel (kunststof, hybride, glas) en zo mogelijke vervorming of schade aan pvc opstand, raam, koepel of elektrische componenten te vermijden, wordt er aangeraden geen gesloten oppervlak (vb. zwart gesloten zolderluik) te plaatsen onder de koepels. Daarbij wordt een reflecterend (vb. wit) oppervlak en/of ventilatie geadviseerd.

** Bij montage op een opstand die niet sterk genoeg is, kan er door het gewicht van de glaskoepel een vervorming en / of beschadiging van de opstand optreden.

Attesten, certificaten en documentatie

- Certificaat doorvalveiligheid DIN 18008-6 voor Skylux iWindow2 of iWindow3, in combinatie met alle Skylux pvc-opstanden of alle polyester opstanden, nl. voor alle afmetingen. Bovendien is voor afmetingen $\leq 120 \times 120\text{ cm}$ en $\leq 100 \times 300\text{ cm}$ ook restdraagkracht na breuk geldig volgens het DIN 18008-6 certificaat (testen werden uitgevoerd op de grootste afmetingen, tussenliggende afmetingen zijn bepaald met interpolatie).
- Volgens performanties van EN 1873:2014+A1:2016, maar geen CE, aangezien geen specifieke norm voor glaskoepels.

SKYLUX NV
 SPINNERIJSTRAAT 100 - B-8530 STASEGEM
 T +32 (0)56 20 00 00 - F +32 (0)56 21 95 99
 INFO@SKYLUX.BE
 WWW.SKYLUX.EU

SKYLUX
Hello daylight!