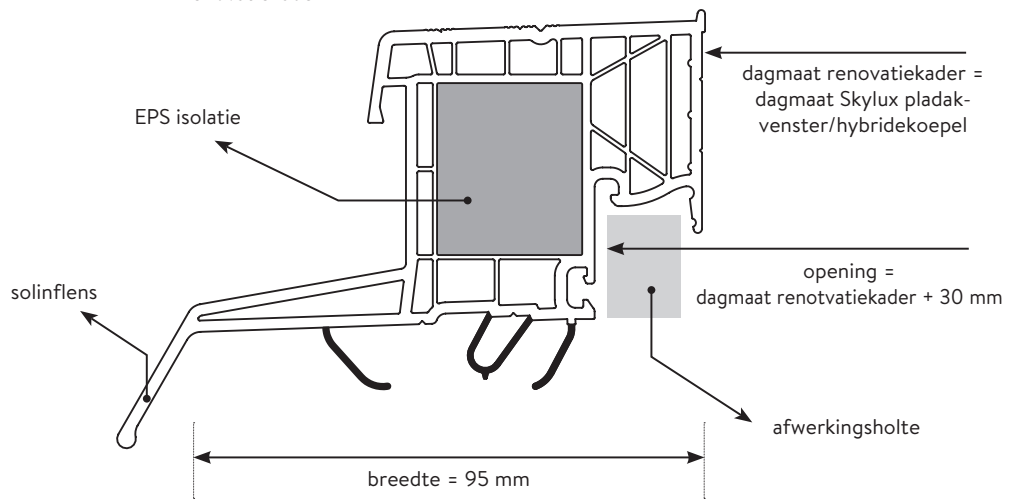
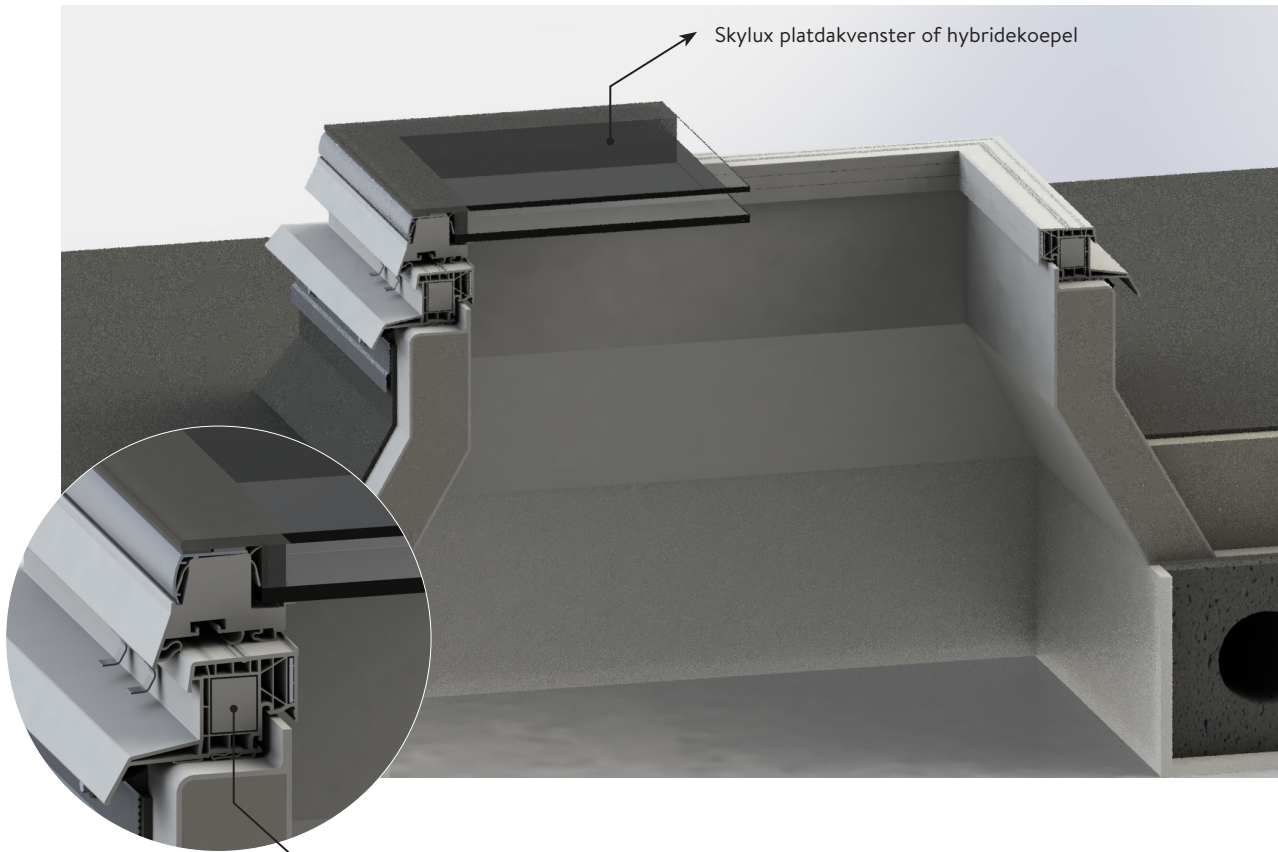


TECHNISCH DOSSIER

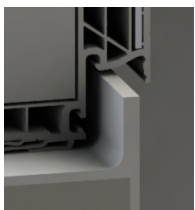
Skylux[®]

Renovatiekader

SKYLUX[®]
Hello daylight!

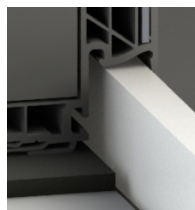


Afwerkingsholte:



over waterneus
bestaande opstand

OF



aftimmergroef

OF



kabelgoot

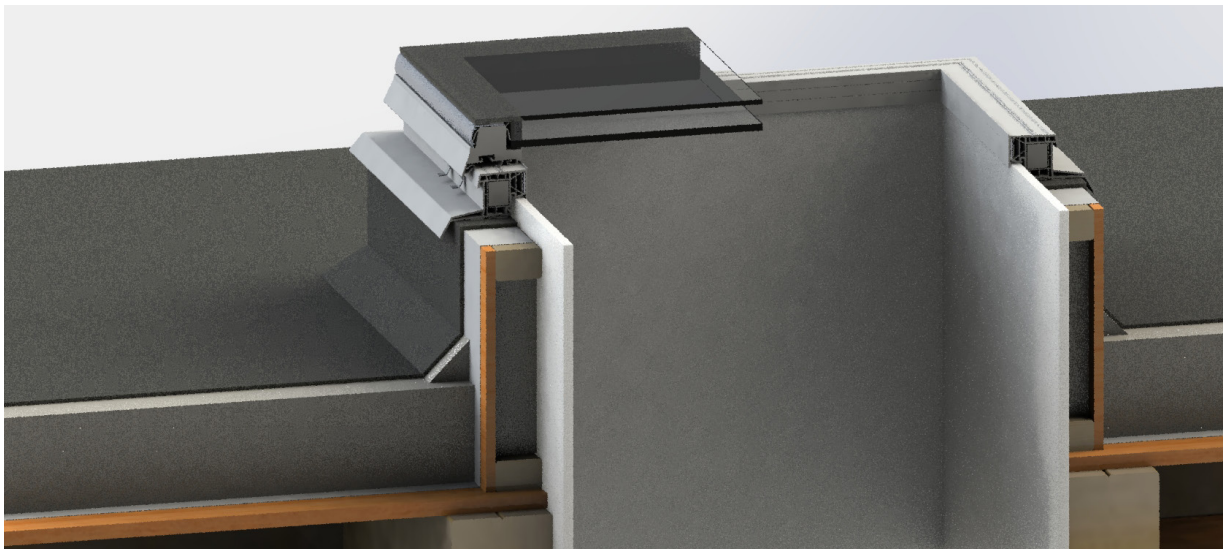
Algemene productbeschrijving

Het renovatiekader is een stevig, goed isolerend tussenkader en biedt vele **combinatiemogelijkheden** voor de platdakvensters en (hybride-)koepels op **opstanden uit verschillende materialen en/ of met verspringende dagmaten**. Daarbij is het renovatiekader ook geschikt voor gedeeltelijke renovatie. Het renovatiekader is vervaardigd uit witte geëxtrudeerde polyvinylchloride kunststofprofielen van slagvaste raamkwaliteit en is geïsoleerd met EPS.

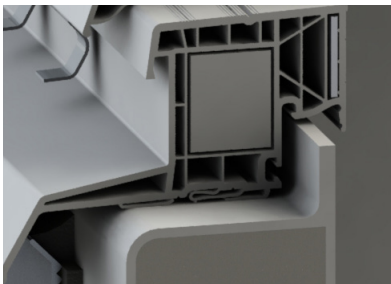
De bestelmaat van het renovatiekader komt overeen met de dagmaat van het platdakvenster Skylux iWindow2 of iWindow3 of hybridekoepel iDome. Onderaan is het adapterprofiel in zijn totaliteit **breder** dan een standaardflens van een raam of opstand, en heeft het onderaan een **afwerkingsholte aan de binnenzijde**. Daarmee kan een match **op bestaande opstanden met een verspringende dagmaat, en /of een waterneus** mogelijk gemaakt worden. Bovendien bezit het renovatiekader een uitstekende **solinflens** en **afdichtingen** onderaan, zodat er een **goede lucht- en waterdichtheid** wordt bekomen. Het Skylux platdakvenster of de (hybride-) koepel kan daarmee **ook op een smalle of brede houten opstand** met minimale hoogte van 150mm gemonteerd worden. **Gemakkelijke installatie** is mogelijk door het renovatiekader **vast te schroeven** op een bestaande opstand met opgetrokken dakbedekking, en er daarbij **geen extra dakbedekking verder omhoog** moet opgetrokken worden. Daarop kunnen zowel een vast als een opengaand Skylux platdakvenster of hybridekoepel standaard geclijpst of gemonteerd worden. Ook het accessoire stand-alone elektrische binnenscreen kan in de dagmaat van het renovatiekader gemonteerd worden.

De afwerkingsholte kan bij bepaalde opstanden ook **als aftimmergroef** voor de binnen afwerking met een (gipskarton-)plaat gebruikt worden. Ofwel wordt de afwerkingsholte gebruikt als **kabelgoot** voor de doorgang van elektrische kabels, en wordt het afgewerkt met de bijhorende witte L-coverprofielen.

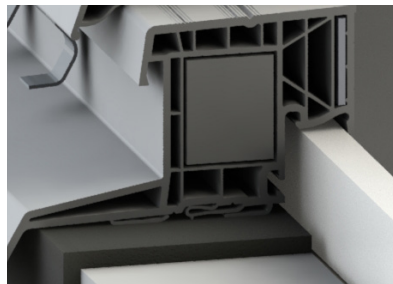
Het renovatiekader heeft een CE label volgens EN 1873:2014+A1:2016 in combinatie met een Skylux® lichtkoepel.



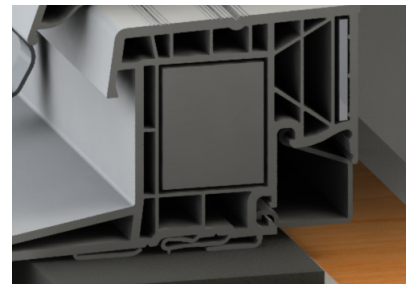
Renovatiekader past op:



Bv. op vreemde polyesteropstand met iets grotere daglichtmaat en waterneus



Bv. op houten opstand en gebruik van aftimmergroef



Bv. op bredere houten opstand en kleinere daglichtmaat / dakopening

Voordelen

- ideaal voor gedeeltelijke renovatie
- **Skylux platdakvenster / hybridekoepel past op nog meer types verschillende opstanden:**
 - op polyesteropstanden met gelijke of verspringende dagmaat en eventuele waterneus
 - op smalle of brede houten opstanden (hoogte min. 150 mm), met gelijke of verspringende dagmaat
 - ...
- gemakkelijke installatie:
 - **directe montage, bovenop een bestaande afgewerkte opstand** (en bespaart kosten voor het uitbreken en vernieuwen van de opstand en dakbedekking)
 - vast schroeven
 - geen nood aan optrekken verdere dakbedekking op het renovatiekader
- goede isolatie
- goede technische prestaties: breed en stabiel, luchtdicht, waterdicht
- afwerkingsmogelijkheden aan zichtbare binnenzijde: aftimmergroef voor gipskartonplaten, of combinatie met los coverprofiel als kabelgoot
- match met accessoires: elektrische binnen screen, ...

Specifieke eigenschappen: pvc-renovatiekader

Mechanische eigenschappen	uPvc - slagvaste raamkwaliteit wit
Thermische eigenschappen.....	Pvc met isolatie:
EN 10077-2:2012	Ue-waarde* 0,78 W/m ² .K (isolatie EPS apart met $\lambda = 0,035$ W/m ² .K)
Afmetingen	Dikte: 60 mm Breedte onderaan: 95 mm Hoogte: 55 mm
Soortelijke massa:.....	Pvc: 1500 kg/m ³ (isolatie EPS: 28 kg/m ³)

*Ue : U-waarde (edge) of isolatiewaarde van het kader volgens EN 1873:2014+A1:2016 en bepaald met EN 10077-2:2012

Specifieke eigenschappen: geassembleerd geheel

*** Urc-waarde Skylux iWindow / iDome met renovatiekader en opstand (W/m²K)

Type iWindow	iWindow2		iWindow3		iDome + koepel naar keuze	
	Laag raam	Hoog raam	Laag raam	Hoog raam	Laag raam	Hoog raam
Pvc-raam						
Met renovatiekader						
Type opstand:						
Pvc 16/20 EP	1,1	0,95	0,88	0,74
Pvc 20/00 EP	1,01	0,87	0,79	0,67
Pvc 40/00 EP	0,91	0,81	0,74	0,66
Pvc 30/20	1,11	0,98	0,93	0,81
Pvc 35/30	1,03	0,92	0,87	0,77
Polyester 15/20	1,09	0,93	0,86	0,72
Polyester 30/20	1,02	0,91	0,85	0,74
Polyester 50/20	0,97	0,88	0,86	0,74
Polyester 30/00	1,03	0,91	0,85	0,73
Polyester 50/00	0,98	0,89	0,84	0,75
Andere opstanden uit polyester, of hout,

zie ook U-waarde berekeningsprogramma;
alsook voor de varianten waarbij er nog extra dakisolatie op de buitenzijde van de opstand wordt voorzien

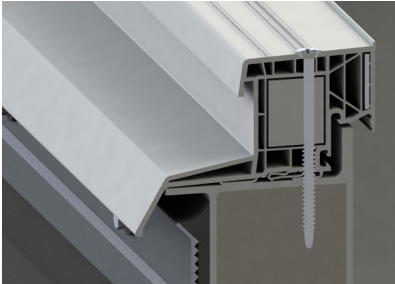
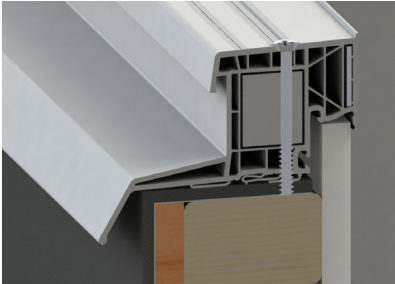
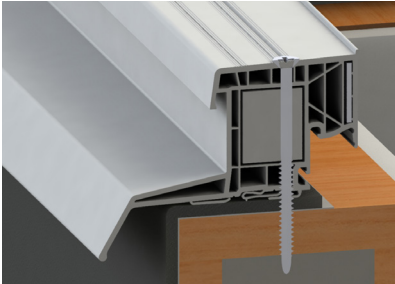
*** Urc = U-waarde van het geheel (= glas, raam, renovatiekader en opstand), bepaald voor dagmaat 100 x 100 cm, volgens EN 1873:2014+A1:2016

Beschikbare dagmaten en mogelijkheden

De bestelmaat van het renovatiekader is dezelfde als de dagmaat van het Skylux platdakvenster iWindow2 / iWindow3 of de Skylux (hybride-)koepel iDome.

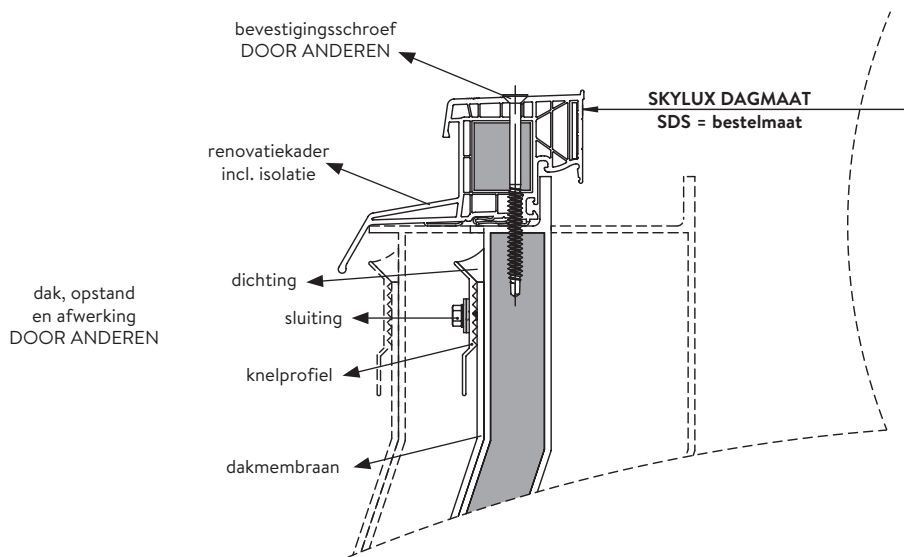
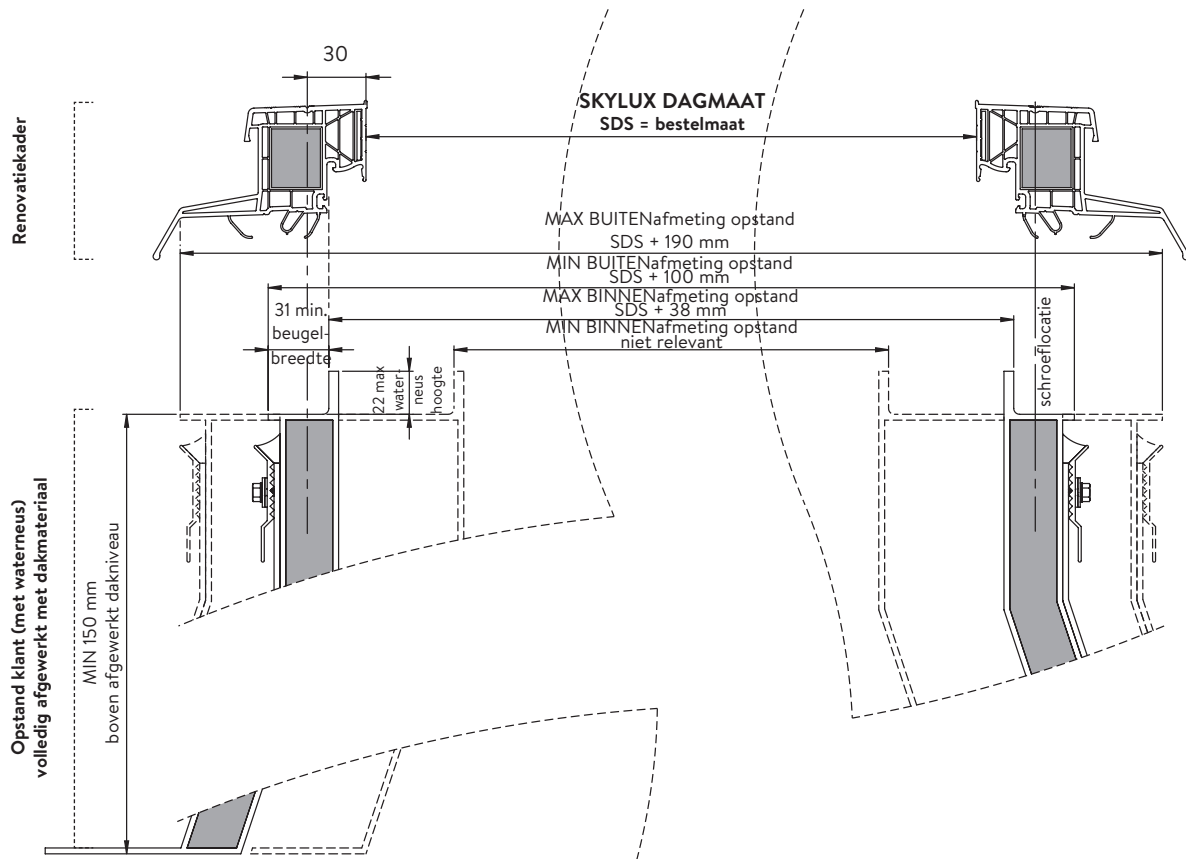
Als voorbeeld:

Met een **renovatiekader van 1000 x 1000 mm** past een Skylux platdakvenster iWindow2 / iWindow3 of hybridekoepel iDome met een dagmaat 1000 x 1000 mm op volgende opstanden:

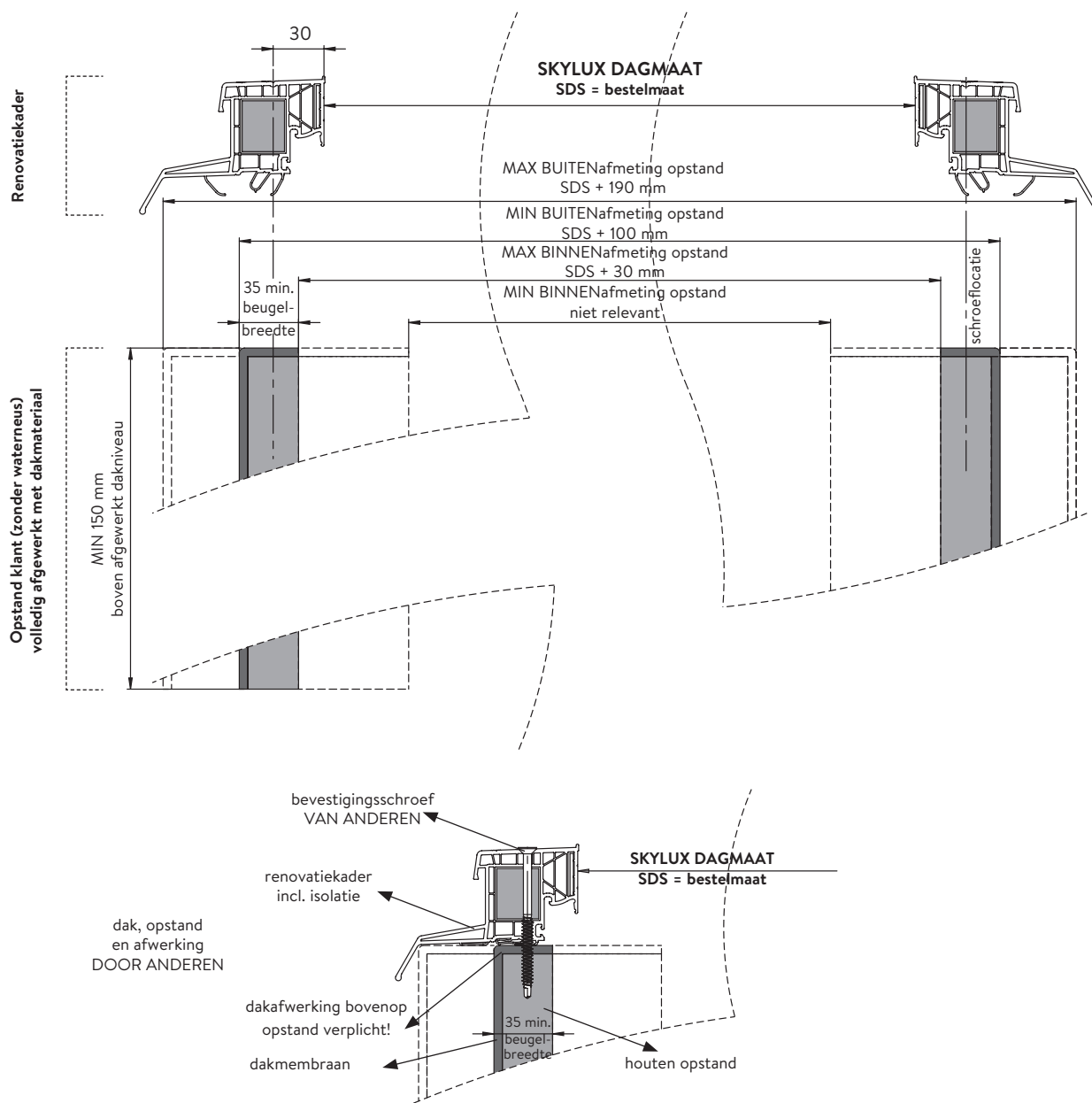
	Opstand met waterneus (bv. polyester, ...)		Opstand zonder waterneus (bv. hout, ...)	
	Min.	Max.	Min.	Max.
TECHNISCHE RANGE:				
Breedte waterneus	2 mm	-	-	-
Hoogte waterneus	2 mm	22 mm	-	-
Overmeten afmeting buitenzijde opstand (incl dakbedekking)	1100 mm	1190 mm	1100 mm	1190 mm
Binnenafmeting opstand	-	1038 mm (over de waterneus heen)	-	1030 mm
Breedte steunvlak (incl. dakbedekking)	31 mm	-	35 mm	-
VOORBEELD MATCH met:	Match op “vreemde polyesteropstanden met verspringende dagmaat of lichtmaat van bv: 1020 x 1020 mm ”		Match op houten opstanden met breedte van bv: 70 mm + dakbedekking en gebruik van de aftimmergroef	
				
			Match op bredere houten opstanden bv: 100 mm en kleinere daglichtmaat / dakopening	
				

Technische tekeningen

- Renovatiekader op een vreemde opstand met waterneus, en/of verspringende dagmaat:



- Renovatiekader op een smalle of brede houten opstand, zonder waterneus:



Attesten, certificaten en documentatie

- CE volgens EN 1873:2014+A1:2016 in combinatie met een Skylux lichtkoepel
- Brandattest E (EN 11.925-2)

SKYLUX NV
 SPINNERIJSTRAAT 100 - B-8530 STASEGEM
 T +32 (0)56 20 00 00 - F +32 (0)56 21 95 99
 INFO@SKYLUX.BE
 WWW.SKYLUX.EU


SKYLUX[®]
hello daylight!