

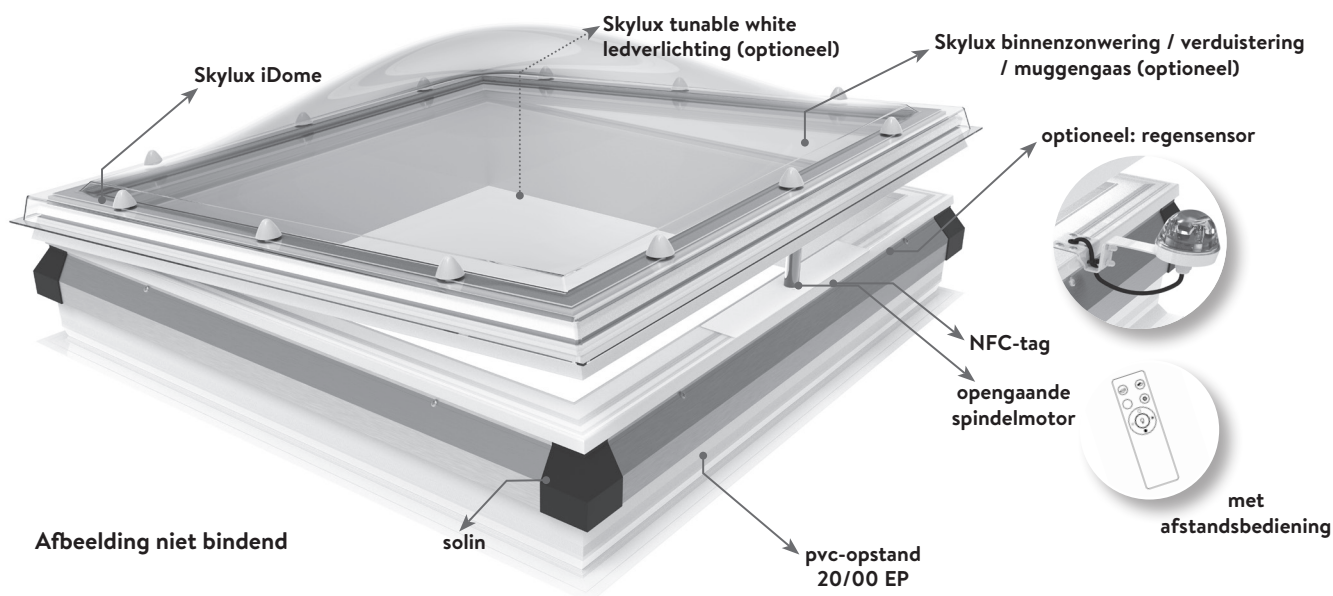


TECHNISCH DOSSIER

# Skylux<sup>®</sup> iDome<sup>™</sup>

Opengaande hybridekoepel met DuoControl





## Algemene productbeschrijving

De Skylux® iDome™ is een opengaand (O) hybride koepel, samengesteld uit een compact en isolerend pvc-raam waar een superisolerend veiligheidsglas HR++ (dubbel gelaagd glas) gecombineerd wordt met een Skylux® koepel naar keuze.

De Skylux iDome™ wordt voormonteerd op een Skylux pvc 20/00 EP (+20/00 EP-S) opstand en vormt zo een **geheel als opengaande (O) uitvoering** van de hybridekoepel. In de pvc-opstand zit steeds een ingebouwde sturingseenheid en wordt bediend met de afstandsbediening (RF-Radio frequentie technologie) of met een Matter compatibele smart home applicatie (DuoControl). Hiermee kan je ook de bediening doen via smartphone of tablet. Naargelang de keuze van het type dakbedekking kunnen de meegeleverde solin en hoekstukken gebruikt worden om de dakbedekking goed af te werken tot aan de flens van de opstand 20/00.

De opengaande uitvoering (O) heeft een ingebouwde spindelmotor en is geschikt voor ventilerende toepassing. De opengaande uitvoering (O) kan optioneel voorzien worden van een regensensor.

Volgende opties zijn mogelijk:

- regensensor (R)
- ingebouwde ledverlichting (L), regelbaar in lichtsterkte en kleurtemperatuur. De ledstrook zit geïntegreerd in de voorziene groef onderaan de pvc-opstand 20/00 EP, en wordt afgedekt met een opaal polycarbonaat afdekprofiel;
- elektrische en afstandsbediende binnenzonwering (S): een voormonteerde elektrische binnenzonwering aan de bovenzijde in de opstand die het felle zonlicht en de zonnewarmte buiten houdt;
- of elektrisch en afstandsbediende verduistering (V): optioneel naar keuze een voormonteerde elektrische verduistering aan de binnenzijde van de opstand, die het licht buiten houdt;
- of elektrisch en afstandsbediende insectenwering (I): optioneel naar keuze een voormonteerde elektrische insectenwering aan de binnenzijde van de opstand.

Deze opties moeten beslist worden bij moment van aankoop. De Skylux iDome™ opengaande glaskoepels zijn geschikt voor platte daken en kunnen geplaatst worden onder een helling tussen 0° en 25°.

### Overzicht mogelijke types uitvoeringen:



(S) elektrische binnenzonwering



(O) opengaand met spindelmotor



(L) geïntegreerde ledverlichting, regelbaar in lichtsterkte en kleurtemperatuur

|                                 | Regensensor<br>(R) | Geïntegreerde<br>ledverlichting<br>(L) | Voorgemonteerde<br>elektrische<br>binnenzonwering<br>(S) | Voorgemonteerde<br>elektrische<br>verduistering<br>(V) | Voorgemonteerde<br>elektrische<br>insectenwering<br>(I) |   |
|---------------------------------|--------------------|--|--|--|---|---|
| Opengaande<br>uitvoering<br>(O) | O-R                | x                                      | -  | -  | -   |   |
|                                 | O-LR               | x                                      | x  | -  | -   |   |
|                                 | O-S                | -                                      | -  | x  | -   |   |
|                                 | O-SR               | x                                      | -  | x  | -   |   |
|                                 | O-LS               | -                                      | x  | x  | -   |   |
|                                 | O-LSR              | x                                      | x  | x  | -   |   |
|                                 | O-V                | -                                      | -  | -  | x   |   |
|                                 | O-VR               | x                                      | -  | -  | x   |   |
|                                 | O-I                | -                                      | -  | -  | -   | x |
|                                 | O-IR               | x                                      | -  | -  | -   | x |
|                                 | O-LV               | -                                      | x  | -  | x   | - |
|                                 | O-LVR              | x                                      | x  | -  | x   | - |
|                                 | O-LI               | -                                      | x  | -  | -   | x |
|                                 | O-LIR              | x                                      | x  | -  | -   | x |

## Voordelen

- opengaande glaskoepels voor comfortventilatie
- compleet daklichtproduct voor ieder moment van de dag
- maximale lichtinval gelijk aan de dagmaat
- optioneel: geïntegreerde ledverlichting (L), regelbaar in lichtsterkte en kleurtemperatuur
- uitzonderlijke isolatiewaarden (tot  $U_t^* = 0,50 \text{ W/m}^2 \cdot \text{K}$ )
- goede geluidsdemping
- hoge lucht- en waterdichtheid
- onderhoudsgemak: binnen idem zoals glasvenster en buiten zelfreinigend effect van de Skylux koepel
- strakke en elegante binnenafwerking
- voorgemonteerd geheel
- inbraakwerend
- optionele elektrische binnenzonwering of verduistering of insectenwering
- sluit automatisch bij neerslag (voorgemonteerde regensensor als optie)
- ruim gamma aan beschikbare afmetingen; van klein tot groot (o.a. 100 x 200 cm)
- DuoControl-bediening:
  - Integratie mogelijk in bestaande smart home apps (vb. Google Home en Apple Home)
  - Eenvoudige bediening met de meegeleverde afstandsbediening

## Specifieke eigenschappen: Skylux iDome pvc-raam

|                                    |  |
|------------------------------------|--|
| Mechanische eigenschappen          | Slagvast pvc van raamkwaliteit type Benvic S wit |
| Soortelijke massa volgens ISO 1183 | 1450 kg/m <sup>3</sup>                           |
| Brandklasse volgens EN 13501-1     | E  |

## Specifieke eigenschappen: Skylux iDome glas

|                                      |  |
|--------------------------------------|--|
| Mechanische eigenschappen            | HR++ (dubbel isolatieglas)                 |
| Type                                 | gelaagd (binnenblad) + gehard (buitenblad) |
| Dikte                                | ± 28 mm                                    |
| Gewicht                              | ± 30 kg/m <sup>2</sup>                     |
| Lichttransmissie volgens EN 410      | 75%  |
| Solar factor g (ZTA) volgens EN 410  | 0,53                                       |
| Geluidsisolatie Rw volgens EN 717-1  | 37 (-2, -6) dB                             |
| U <sub>g</sub> waarde volgens EN 673 | 1,1 W/m <sup>2</sup> K                     |
| Veiligheidsglas NBN EN 356           | min. type P2A (44.2)                       |

## Specifieke eigenschappen: Skylux<sup>®</sup> koepel

Eigenschappen..... zie technisch dossier van de gekozen Skylux<sup>®</sup> koepel

\* U<sub>t</sub>: U-waarde van het translucente deel (glas en koepel) bepaald volgens nieuwe EN 1873:2014+A1:2016, volgens EN 673

## Specifieke eigenschappen: Skylux pvc-opstand 20/00 EP (+ 20/00 EP-S)

|                           |  |
|---------------------------|--|
| Mechanische eigenschappen | pvc van het type Benvic S wit  |
| Thermische eigenschappen  | pvc met isolatie:  |
| EN 10077-2:2012           | U <sub>up</sub> -waarde 0,61 W/m <sup>2</sup> .K<br>(isolatie EPS apart met λ = 0,035 W/m <sup>2</sup> .K)   |
| Afmetingen                | dikte: 62 mm (met flens onderaan: 95 mm)<br>hoogte: 20 cm (20/00 EP) / 40 cm (20/00 EP + 20/00 EP-S)<br>afgewerkte dakopening=dagmaat (+ 4 cm) (indien met geïntegreerde ledverlichting) |
| Soortelijke massa         | pvc: 1500 kg/m <sup>3</sup> (isolatie EPS: 28 kg/m <sup>3</sup> )  |

\* U<sub>up</sub>: U-waarde (opstand) of isolatiewaarde van de opstand volgens EN 1873:2014+A1:2016 en bepaald met EN 10077-2:2012

## Specifieke eigenschappen: Skylux elektrische binnenzonwering (S) - optioneel

|                      | binnenzonwering (S)              | verduistering (V)                       | insectengaas (I)           |
|----------------------|----------------------------------|---|----------------------------|
| Werking              | 24 V DC                          |   |                            |
| Werkings temperatuur | 0°C tot +60°C                    |   |                            |
| Kleur binnenzijde    | wit                              | lichtgrijs                              | wit                        |
| Kleur buitenzijde    | wit                              | lichtgrijs                              | wit                        |
| Materiaal doek       | 100% polyester                   | polyester met alu-folie aan binnenzijde | 100% polyethyleen          |
| Lichttransmissie **  | ± 30% (doorlatend)               | ± 0,5% (doorlatend)**                   | ± 90% (doorlatend)         |
| Type                 | meerlagig (honeycomb) plissédoek | meerlagig (honeycomb) plissédoek        | meerlagig (honeycomb) gaas |

\*\* Er is altijd een minimum aan strooilicht langs de zijkanten van de verduistering



## Specifieke eigenschappen: Skylux ledverlichting (L) - optioneel

|                                     |  |
|-------------------------------------|--|
| Werking                             | 24 V DC                                  |
| Werkings temperatuur                | -5°C tot +50°C*                          |
| Regelbare kleurtemperatuur          | 2200 - 6500K (extra warm wit - koud wit) |
| Led afstand                         | 364 LEDs/m                               |
| Regelbare lichtsterkte              | 10 - 860 lumen/m                         |
| Duurzaamheid                        | ≥ 50.000 h                               |
| Onderaan in de pvc-opstand 20/00 EP |  |
| Vermogen                            | 9 W/m                                    |
| CRI (kleurweergave index)           | >90 Ra                                   |

\* de LEDs schakelen automatisch uit wanneer de sturing warmer wordt dan 70°C

## Specifieke eigenschappen: geassembleerd geheel Skylux iDome op pvc-opstand 20/00 EP (+ 20/00 EP-S)

| type opstand/<br>type koepel             | Enkel-<br>wandig | 2-<br>wandig | 3-<br>wandig | 4-<br>wandig | 5-<br>wandig | EP<br>10mm |
|--|------------------|--------------|--------------|--------------|--------------|------------|
| <b>PVC 20/00 EP</b>                      |                  |              |              |              |              |            |
| Urc <sup>***</sup> (W/m <sup>2</sup> .K) | 0,92             | 0,85         | 0,79         | 0,75         | 0,72         | 0,75       |
| Arc <sup>(*)</sup> (m <sup>2</sup> )     |                  |              |              | 3,04         |              |            |
| <b>PVC 20/00 EP<br/>+ 20/00 EP-S</b>     |                  |              |              |              |              |            |
| Urc <sup>***</sup> (W/m <sup>2</sup> .K) | 0,84             | 0,79         | 0,75         | 0,72         | 0,69         | 0,71       |
| Arc <sup>(*)</sup> (m <sup>2</sup> )     |                  |              |              | 4,09         |              |            |

<sup>\*\*\*</sup> Urc = U-waarde van het geheel (= glas, raam en opstand) bepaald voor dagmaat 120x120 cm, volgens EN 1873:2014+A1:2016

<sup>(\*)</sup> Arc = oppervlakte van de lichtkoepel met opstand, bepaald voor dagmaat 120x120 cm, volgens EN 1873:2014+A1:2016

## Specifieke eigenschappen: Skylux ingebouwde spindelmotor (O)

|                      |                          |
|----------------------|--------------------------|
| Openingshoogte       | ± 10 cm                  |
| Spanning             | 24 V DC                  |
| Stroom/motor         | 2.3 A                    |
| Omgevingstemperatuur | -20°C tot +70°C          |
| Kracht motor openen  | 1000 N                   |
| sluiten              | 300 N                    |
| houdkracht           | 1500 N                   |
| Duurzaamheid         | 10.000 open/dicht cycli  |
| Werkingscyclus       | 10%, max. 2 min./18 min. |

## Specifieke eigenschappen: DuoControl

### AFSTANDSBEDIENING

|   |                  |
|---|------------------|
| RF-frequentie                             | 433 MHz          |
| Afmetingen                                | 121 x 36 x 10 mm |
| Batterij                                  | 3V CR2032        |
| Kleur                                     | Zwart            |
| Gebruik                                   | Binnenshuis      |
| Max. aantal afstandsbedieningen / product | 10               |



### SMART HOME BEDIENING


|                          |                        |
|--------------------------|------------------------|
| Applicatielaag           | Matter                 |
| Netwerkprotocol          | Thread (IEEE 802.15.4) |
| Type device              | Sleepy end device      |
| Systeemvereisten iOS     | iOS 16.1 of nieuwer    |
| Systeemvereisten Android | Android 8.1 of nieuwer |

## Specifieke eigenschappen: Skylux regensensor - optioneel

|                                     |                   |
|-------------------------------------|-------------------|
| Spanning .....                      | 24 V DC           |
| Relais contact belastbaarheid ..... | 1 A               |
| Afmetingen behuizing .....          | 71 x 56 x 150 mm  |
| Kleur .....                         | Transparant/grijs |
| Gebruikstemperatuur .....           | -40°C tot +60°C   |

## Beschikbare dagmaten

|   | Opp. lichtinval<br>(m <sup>2</sup> ) | Dagmaat (cm)<br>iDome | Gewicht<br>kg |
|---|--------------------------------------|-----------------------|---------------|
| <b>Vierkant</b><br>      | 0,16                                 | 40 x 40 ↑             | 18            |
|   | 0,25                                 | 50 x 50 ↑             | 22            |
|   | 0,30                                 | 55 x 55 ↑             | 25            |
|   | 0,36                                 | 60 x 60 ↑             | 28            |
|   | 0,49                                 | 70 x 70 ↑             | 34            |
|   | 0,56                                 | 75 x 75 ↑             | 37            |
|   | 0,64                                 | 80 x 80 ↑             | 40            |
|   | 0,72                                 | 85 x 85 ↑             | 44            |
|   | 0,81                                 | 90 x 90 ↑             | 47            |
|   | 1,00                                 | 100 x 100 ↑           | 55            |
|   | 1,10                                 | 105 x 105 ↑           | 59            |
|   | 1,21                                 | 110 x 110 ↑           | 64            |
|   | 1,44                                 | 120 x 120 ↑           | 73            |
|   | 1,69                                 | 130 x 130 ↑           | 82            |
|   | 1,96                                 | 140 x 140 ↑↑          | 95            |
| 2,25  | 150 x 150 ↑↑↑                        | 106                   |               |
| <b>Rechthoekig</b><br> | 0,28                                 | 40 x 70 ↑             | 24            |
|   | 0,40                                 | 40 x 100 ↑            | 31            |
|   | 0,52                                 | 40 x 130 ↑            | 38            |
|   | 0,56                                 | 40 x 140 ↑            | 40            |
|   | 0,64                                 | 40 x 160 ↑            | 44            |
|   | 0,76                                 | 40 x 190 ↑↑           | 53            |
|   | 0,88                                 | 40 x 220 ↑↑           | 60            |
|   | 1,12                                 | 40 x 280 ↑↑           | 68            |
|   | 0,47                                 | 45 x 105 ↑            | 34            |
|   | 0,35                                 | 50 x 70 ↑             | 27            |
|   | 0,40                                 | 50 x 80 ↑             | 30            |
|   | 0,50                                 | 50 x 100 ↑            | 35            |
|   | 0,55                                 | 50 x 110 ↑            | 38            |
|   | 0,70                                 | 50 x 140 ↑            | 45            |
|   | 0,85                                 | 50 x 170 ↑            | 52            |
|   | 1,00                                 | 50 x 200 ↑↑           | 63            |
|   | 1,15                                 | 50 x 230 ↑↑           | 70            |
|   | 0,48                                 | 60 x 80 ↑             | 33            |
|   | 0,54                                 | 60 x 90 ↑             | 36            |
|   | 0,72                                 | 60 x 120 ↑            | 45            |
| 0,78  | 60 x 130 ↑                           | 47                    |               |

|   | Opp. lichtinval<br>(m <sup>2</sup> ) | Dagmaat (cm)<br>iDome | Gewicht<br>kg |
|---|--------------------------------------|-----------------------|---------------|
| Rechthoekig   | 0,90                                 | 60 x 150 ↑            | 53            |
|  | 1,08                                 | 60 x 180 ↑↑           | 62            |
|   | 1,20                                 | 60 x 200 ↑↑↑          | 70            |
|   | 0,70                                 | 70 x 100 ↑            | 43            |
|   | 0,91                                 | 70 x 130 ↑            | 52            |
|   | 1,05                                 | 70 x 150 ↑            | 59            |
|   | 1,12                                 | 70 x 160 ↑            | 62            |
|   | 1,40                                 | 70 x 200 ↑↑↑          | 77            |
|   | 1,54                                 | 70 x 220 ↑↑↑          | 83            |
|   | 0,79                                 | 75 x 105 ↑            | 47            |
|   | 0,94                                 | 75 x 125 ↑            | 53            |
|   | 1,24                                 | 75 x 165 ↑            | 66            |
|   | 1,31                                 | 75 x 175 ↑            | 70            |
|   | 1,69                                 | 75 x 225 ↑↑↑          | 89            |
|   | 0,88                                 | 80 x 110 ↑            | 51            |
|   | 1,04                                 | 80 x 130 ↑            | 57            |
|   | 1,12                                 | 80 x 140 ↑            | 61            |
|   | 1,28                                 | 80 x 160 ↑            | 68            |
|   | 1,36                                 | 80 x 170 ↑            | 71            |
|   | 1,44                                 | 80 x 180 ↑            | 75            |
|   | 1,60                                 | 80 x 200 ↑↑↑          | 84            |
|   | 1,76                                 | 80 x 220 ↑↑↑          | 91            |
|   | 1,84                                 | 80 x 230 ↑↑↑          | 94            |
|   | 2,00                                 | 80 x 250 ↑↑↑          | 103           |
|   | 2,24                                 | 80 x 280 ↑↑↑          | 115           |
|   | 1,08                                 | 90 x 120 ↑            | 59            |
|   | 1,35                                 | 90 x 150 ↑            | 70            |
|   | 1,62                                 | 90 x 180 ↑            | 81            |
|   | 1,89                                 | 90 x 210 ↑↑↑          | 95            |
|   | 1,30                                 | 100 x 130 ↑           | 67            |
|   | 1,50                                 | 100 x 150 ↑           | 75            |
|   | 1,60                                 | 100 x 160 ↑           | 79            |
|   | 1,80                                 | 100 x 180 ↑           | 88            |
|   | 2,00                                 | 100 x 200 ↑↑↑         | 98            |
|   | 2,20                                 | 100 x 220 ↑↑↑         | 109           |
|   | 2,30                                 | 100 x 230 ↑↑↑         | 113           |
|   | 2,50                                 | 100 x 250 ↑↑↑         | 122           |
|   | 2,80                                 | 100 x 280 ↑↑↑         | 136           |
|   | 3,00                                 | 100 x 300 ↑↑↑         | 145           |
|   | 1,73                                 | 105 x 165 ↑           | 85            |
|   | 2,36                                 | 105 x 225 ↑↑↑         | 107           |
|   | 1,54                                 | 110 x 140 ↑           | 77            |
|   | 1,87                                 | 110 x 170 ↑           | 96            |
|   | 2,53                                 | 110 x 230 ↑↑↑         | 122           |
|   | 1,68                                 | 120 x 140 ↑           | 82            |
|   | 1,80                                 | 120 x 150 ↑           | 87            |
|   | 2,16                                 | 120 x 180 ↑↑↑         | 98            |
|   | 2,52                                 | 120 x 210 ↑↑↑         | 134           |
|   | 2,08                                 | 130 x 160 ↑↑↑         | 95            |

↑ uitvoering met 1 spindelmotor

↑↑ uitvoering met 2 spindelmotoren

Motorpositie is standaard voorzien op lange zijde.

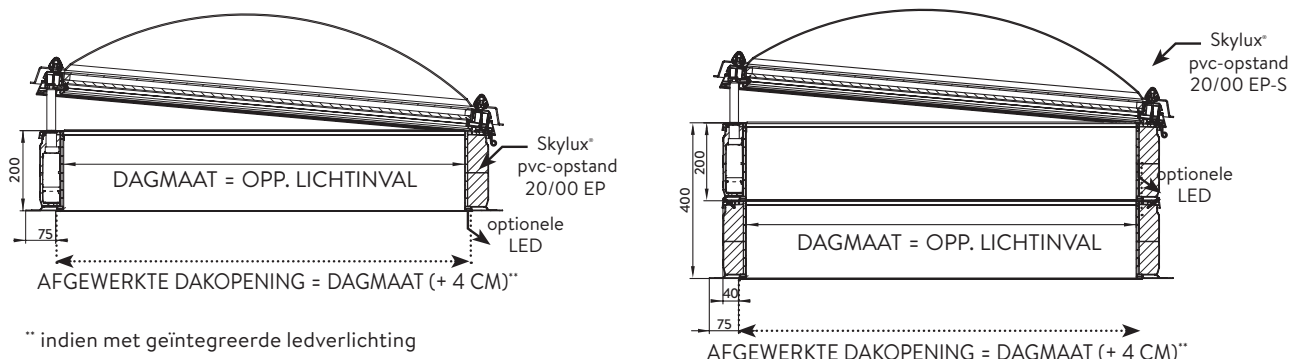
Deze voorgemonteerde glaskoepels staan steeds op een pallet verpakt.

Gewicht ( ±5%) = gewicht van het product (exclusief de verpakking)

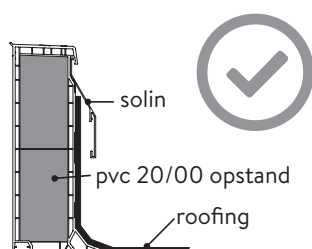
## Opmerking

Naargelang de afmetingen en bijhorend gewicht van de glaskoepel wordt er aangeraden om geschikte hef- en/of hijswerktuigen te gebruiken, zowel bij het transport als bij de plaatsing. Om warmteopbouw onder de transparante koepel (kunststof, hybride, glas) en zo mogelijke vervorming of schade aan pvc opstand, raam, koepel of elektrische componenten te vermijden, wordt er aangeraden geen gesloten oppervlak (bv. zwart gesloten zolderluik) te plaatsen onder de koepels. Daarbij wordt een reflecterend (bv. wit) oppervlak en /of ventilatie geadviseerd.

## Tekeningen opengaande uitvoeringen (O)



## Tekening afwerking 20/00 met solin



## Attesten, certificaten en documentatie

- Certificaat doorvalveiligheid DIN 18008-6 voor Skylux iDome met gehard glas, in combinatie met alle Skylux pvc-opstanden of alle polyester opstanden. Bovendien is voor afmetingen  $\leq 120 \times 120$  cm en  $\leq 100 \times 300$  cm ook restdraagkracht na breuk geldig volgens het DIN 18008-6 certificaat. (Testen werden uitgevoerd op de grootste afmetingen, tussenliggende afmetingen zijn bepaald met interpolatie).
- Certificaat GS BAU 18 voor Skylux iDome met polycarbonaat of heatstop koepel in combinatie met alle Skylux pvc-opstanden of alle polyester opstanden.
- CE volgens EN 1873:2014+A1:2016
- DoP via [www.skylux.eu](http://www.skylux.eu)
- Zertifikat - DGUV Test



BIM-ready  
files via  
[skylux.eu](http://skylux.eu)

EN 1873:2014+A1:2016

SKYLUX NV  
SPINNERIJSTRAAT 100 - B-8530 STASEGEM  
T +32 (0)56 20 00 00  
INFO@SKYLUX.BE  
WWW.SKYLUX.EU

**SKYLUX**<sup>®</sup>  
*hello daylight!*