

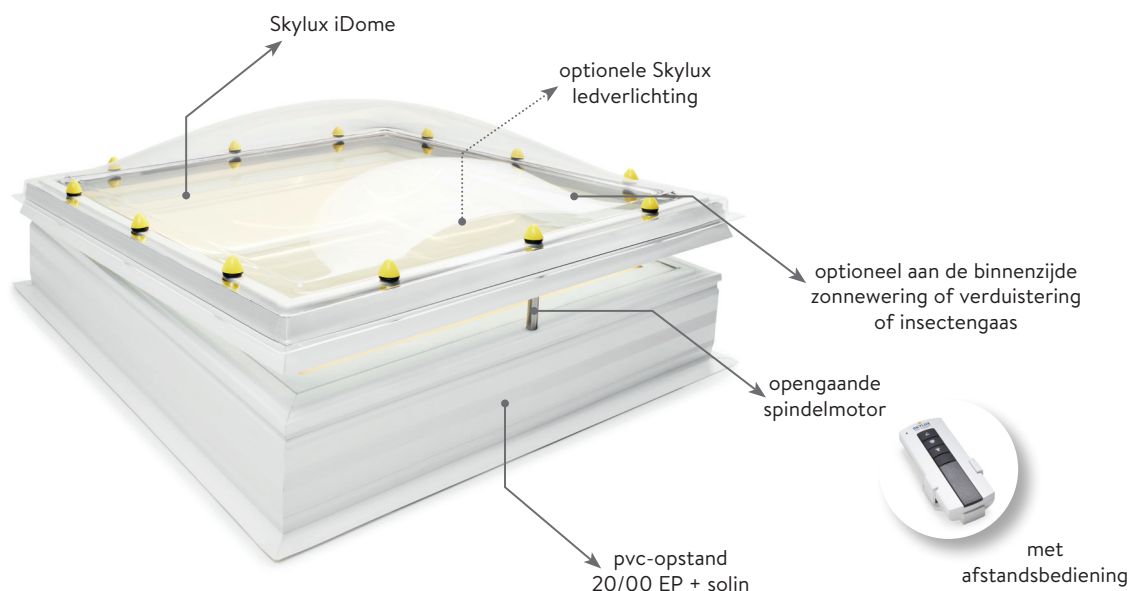


TECHNISCH DOSSIER

Skylux[®] iDome[™]

Opengaande hybridekoepel





Algemene productbeschrijving

De Skylux® iDome™ is een opengaand (O) hybride koepel, samengesteld uit een compact en isolerend pvc-raam waar een superisolerend veiligheidsglas HR++ (dubbel gelaagd glas) gecombineerd wordt met een Skylux® koepel naar keuze.

De Skylux iDome™ wordt voorgemonteerd op een Skylux pvc 20/00 EP (+20/00 EP-S) opstand en vormt zo een **geheel als opengaande (O) uitvoering** van de hybridekoepel. In de pvc-opstand zit steeds een ingebouwde sturingseenheid en wordt bediend met de afstandsbediening. Naargelang de keuze van het type dakbedekking kunnen de meegeleverde solin en hoekstukken gebruikt worden om de dakbedekking goed af te werken tot aan de flens van de opstand 20/00.

De opengaande uitvoering (O) heeft een ingebouwde spindelmotor en is geschikt voor ventilerende toepassing. Optioneel kan er bij de opengaande uitvoering ook een regendetector aangesloten worden.

Volgende opties zijn mogelijk:

- Met ingebouwde en afstandsbediende ledverlichting (L): De ledstrook zit geïntegreerd in de voorziene groef onderaan de pvc-opstand 20/00 EP, en wordt afgedekt met een opaal polycarbonaat afdekprofiel.
- Met elektrische en afstandsbediende binnenzonwering (S): Een voorgemonteerde elektrische binnenzonwering aan de bovenzijde in de opstand die het felle zonlicht en de zonnewarmte buiten houdt is ook als optie mogelijk.
- Of met elektrisch en afstandsbediende verduistering (V): Optioneel naar keuze een voorgemonteerde elektrische verduistering aan de binnenzijde van de opstand, die het licht buiten houdt
- Of met elektrisch en afstandsbediende insectenwering (I): Optioneel naar keuze een voorgemonteerde elektrische insectenwering aan de binnenzijde van de opstand.

Deze opties moeten beslist worden bij moment van aankoop. De ingebouwde sturingseenheid heeft ook open contacten om eventueel vaste drukknoppen op aan te sluiten, of de sturing via domotica te voorzien.

De Skylux iDome™ opengaande glaskoepels zijn geschikt voor platte daken en kunnen geplaatst worden onder een helling tussen 0° en 25°.

Overzicht mogelijke types uitvoeringen:



(S) elektrische binnenzonwering



(O) opengaand met spindelmotor



(L) geïntegreerde ledverlichting

	Opengaande spindelmotor (O)	Geïntegreerde ledverlichting (L)	Voorgemonteerde elektrische binnenzonwering (S)	Voorgemonteerde elektrische verduistering (V)	Voorgemonteerde elektrische insectenwering (I)	
Opengaande uitvoering (O)	O	x	-	-	-	
	OL	x	x	-	-	
	OS	x	-	x	-	
	OLS	x	x	x	-	
	OV	x	-	-	x	
	OLV	x	x	-	x	
	OI	x	-	-	-	x
	OLI	x	x	-	-	x

Voordelen

- opengaande glaskoepels voor comfortventilatie
- compleet daklichtproduct voor ieder moment van de dag
- maximale lichtinval gelijk aan de dagmaat
- optioneel: geïntegreerde ledverlichting (L)
- uitzonderlijke isolatiewaarden (tot $U_t^* = 0,50 \text{ W/m}^2\cdot\text{K}$)
- goede geluidsdemping
- hoge lucht- en waterdichtheid
- onderhoudsgemak: binnen idem zoals glasvenster en buiten zelfreinigend effect van de Skylux koepel
- strakke en elegante binnenafwerking
- voorgemonteerd geheel
- inbraakwerend
- gebruiksvriendelijk met afstandsbediening
- optionele elektrische binnenzonwering of verduistering of insectenwering

Specifieke eigenschappen: Skylux iDome pvc-raam

Mechanische eigenschappen	Slagvast pvc van raamkwaliteit type Benvic S wit
Soortelijke massa volgens ISO 1183	1450 kg/m ³
Brandklasse volgens EN 13501-1	E

Specifieke eigenschappen: Skylux iDome glas

Mechanische eigenschappen	HR++ (dubbel isolatieglas)
Type	gelaagd (binnenblad) + gehard (buitenblad)
Dikte	± 28 mm
Gewicht	± 30 kg/m ²
Lichttransmissie volgens EN 410	77,4 %
Solar factor g (ZTA) volgens EN 410	0,57
Geluidsisolatie Rw volgens EN 717-1	37 (-2, -6) dB
U _g waarde volgens EN 673	1,1 W/m ² K
Veiligheidsglas NBN EN 356	min. type P2A (44.2)

(vanaf 01-03-2021 nieuwe versie met gehard gelaagd glas verkrijgbaar voor certificaat doorvalveiligheid DIN 18008-6)

Specifieke eigenschappen: Skylux[®] koepel

Eigenschappen	Zie technisch dossier van de gekozen Skylux [®] koepel
---------------	---

* U_t : U-waarde van het translucente deel (glas en koepel) bepaald volgens nieuwe EN 1873:2014+A1:2016, volgens EN 673

Specifieke eigenschappen: Skylux pvc-opstand 20/00 EP (+ 20/00 EP-S)

Mechanische eigenschappen	PVC van het type Benvic S wit
Thermische eigenschappen	PVC met isolatie:
EN 10077-2:2012	U _{up} -waarde 0,61 W/m ² .K (isolatie EPS apart met λ = 0,035 W/m ² .K)
Afmetingen	Dikte: 62 mm (met flens onderaan: 95 mm) Hoogte: 20 cm (20/00 EP) / 40 cm (20/00 EP + 20/00 EP-S) afgewerkte dakopening=dagmaat (+ 4 cm) (indien met geïntegreerde Led-verlichting)
Soortelijke massa	PVC: 1500 kg/m ³ (isolatie EPS: 28 kg/m ³)



* U_{up}: U-waarde (opstand) of isolatiewaarde van de opstand volgens EN 1873:2014+A1:2016 en bepaald met EN 10077-2:2012

Specifieke eigenschappen: Skylux elektrische binnenzonwering (S)-optioneel

	binnenzonwering (S)	verduistering (V)	insectengaas (I)
Werking	24V DC		
Werkingstemperatuur	0°C tot +60°C		
Kleur binnenzijde	wit	lichtgrijs	wit
Kleur buitenzijde	wit	lichtgrijs	wit
Materiaal doek	100% polyester	polyester met alu-folie aan binnenzijde	100% polyethyleen
Lichttransmissie **	± 30% (doorlatend)	± 0,5% (doorlatend)**	± 90% (doorlatend)
Type	meerlagig (honeycomb) plissédoek	meerlagig (honeycomb) plissédoek	meerlagig (honeycomb) gaas

** Er is altijd een minimum aan strooilicht langs de zijkanten van de verduistering

Beschikbare dagmaten

	Opp. lichtinval (m ²)	Dagmaat (cm) iDome	Gewicht kg	Gewicht Pallet kg
Vierkant 	0,36	60 x 60 ↑	± 33	± 26
	0,49	70 x 70 ↑	± 39	± 27
	0,64	80 x 80 ↑	± 46	± 28
	0,81	90 x 90 ↑	± 55	± 27
	1,00	100 x 100 ↑	± 60	± 30
	1,21	110 x 110 ↑	± 70	± 32
	1,44	120 x 120 ↑	± 70	± 34
	1,69	130 x 130 ↑	± 70	± 37
	1,96	140 x 140 ↑↑	± 70	± 40
	2,25	150 x 150 ↑↑	± 70	± 43
Rechthoekig 	0,28	40 x 70 ↑	± 29	± 23
	0,54	60 x 90 ↑	± 41	± 30
	0,70	70 x 100 ↑	± 48	± 33
	1,04	80 x 130 ↑	± 63	± 31
	1,44	80 x 180 ↑	± 82	± 33
	1,08	90 x 120 ↑	± 65	± 31
	1,30	100 x 130 ↑	± 73	± 33
	1,50	100 x 150 ↑	± 82	± 35
	2,00	100 x 200 ↑↑	± 112	± 37

↑ uitvoering met 1 spindelmotor

↑↑ uitvoering met 2 spindelmotoren

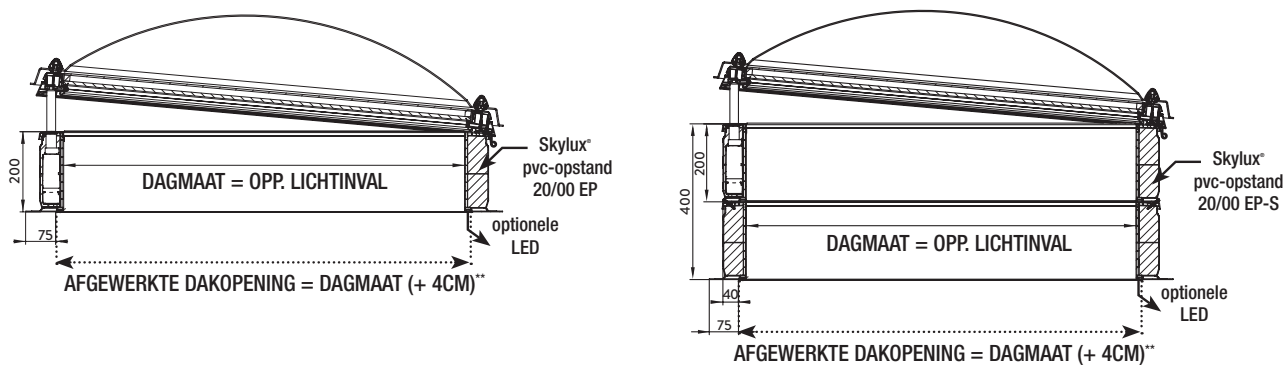
motorpositie is standaard voorzien op lange zijde

Deze voormonteerde glaskoepels staan steeds op een pallet verpakt.

Opmerking

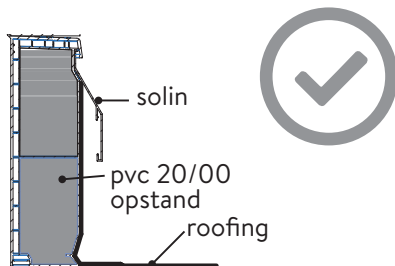
Naargelang de afmetingen en bijhorend gewicht van de glaskoepel wordt er aangeraden om geschikte hef- en/of hijswerktuigen te gebruiken, zowel bij het transport als bij de plaatsing.

Tekeningen opengaande uitvoeringen (O):



** indien met geïntegreerde ledverlichting

Tekening afwerking 20/00 met solin:

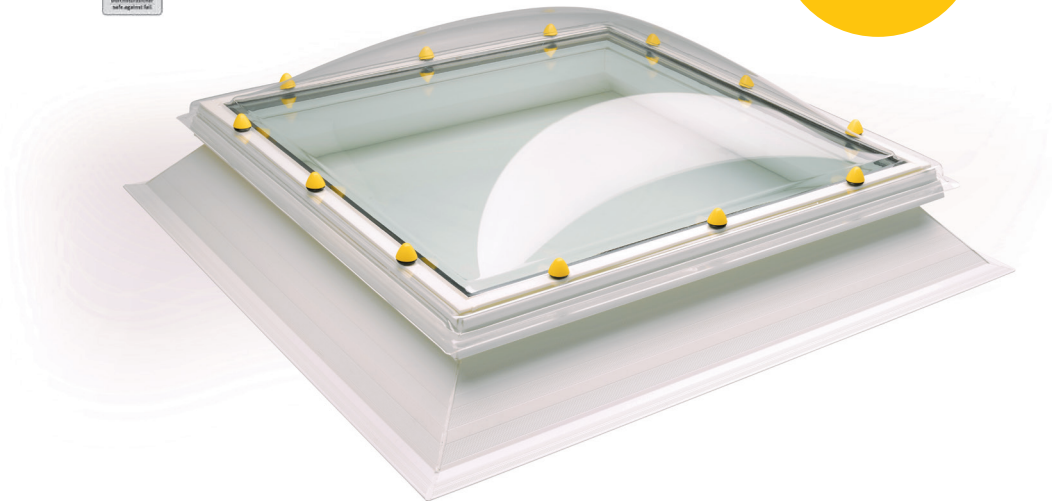


Attesten, certificaten en documentatie:

- Certificaat doorvalveiligheid DIN 18008-6 voor Skylux iDome met gehard glas, in combinatie met alle Skylux pvc-opstanden of alle polyester opstanden. Bovendien is voor afmetingen $\leq 120 \times 120$ cm en $\leq 100 \times 200$ cm ook restdraagkracht na breuk geldig volgens het DIN 18008-6 certificaat.
- Certificaat GS BAU 18 voor Skylux iDome met polycarbonaat of heatstop koepel in combinatie met alle Skylux pvc-opstanden of alle polyester opstanden.
- CE volgens EN 1873:2014+A1:2016
- DoP via www.skylux.be
- Zertifikat - DGUV Test



**BIM-ready
files via
skylux.be**



SKYLUX NV
SPINNERIJSTRAAT 100 - B-8530 STASEGEM
T +32 (0)56 20 00 00 - F +32 (0)56 21 95 99
INFO@SKYLUX.BE
WWW.SKYLUX.BE

