

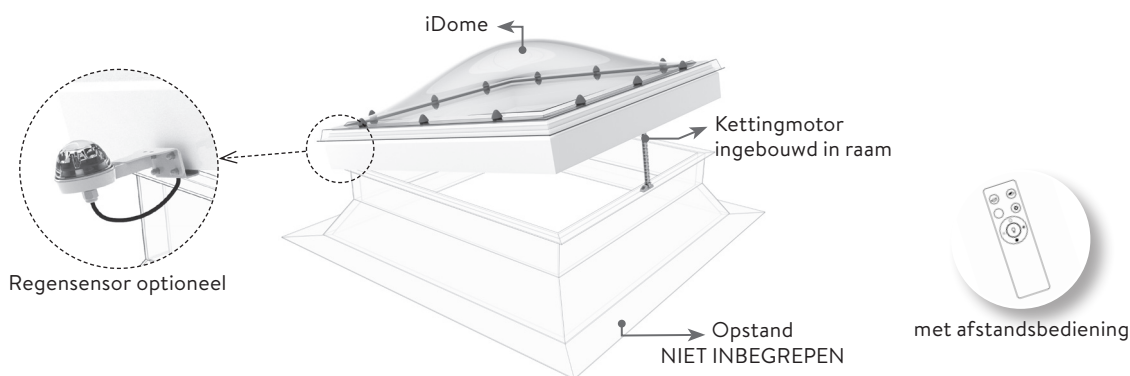


TECHNISCH DOSSIER

Skylux® iDome™ Flex 2.0

Elektrisch opengaande hybridekoepel
met DuoControl





Algemene productbeschrijving

De Skylux® iDome Flex 2.0 is het nieuwe Skylux® opengaande (O) hybridekoepel met een geïntegreerde 24 V kettingmotor voor ventilerende toepassingen in platte daken. Een optimale lichtinval wordt gecombineerd met extreem goede isolatiewaarden (lage U-waarden). De kettingmotor(-en) zit(-ten) ingebouwd in een isolerend pvc raam, opgevuld met EPS. Er wordt optioneel een regendetectie (R) voorzien die het daglichtelement automatisch zal sluiten bij neerslag. De bediening van de opengaande glaskoepel gebeurt via de meegeleverde afstandsbediening of via een Matter compatibele smart home applicatie (DuoControl). Daarmee kan je ook de bediening doen via de smartphone of tablet.

De Skylux® iDome Flex 2.0 kan geplaatst worden op een opstand (*) naar keuze (polyester, pvc, metaal die aan bepaalde basisvereisten voldoet).

Voor nog andere combinatiemogelijkheden van Flex2.0 op types opstanden of op bestaande opstanden, kan er optioneel ook een renovatiekader bij gecombineerd worden. (voorwaarden zie apart TD_Technisch dossier_Renovatiekader).

De Skylux® iDome hybridekoepel is samengesteld uit een isolerend pvc-raam waar een superisolerend veiligheidsglas HR++ (gehard, dubbel gelaagd glas) gecombineerd wordt met een enkel- of dubbelwandige Skylux® kunststofkoepel (let op: niet geschikt voor combinatie met meerwandige kunststofkoepels).

Deze iDome Flex 2.0 is geschikt voor platte daken met een helling tussen 0° en 25°, waarbij de scharnierzijde steeds naar de laagste kant van de dakhelling staat. Bij rechthoekige uitvoeringen zitten de scharnieren steeds op de lange zijde. De kabel voor aansluiting naar 230 V voeding komt uit aan de onderzijde van het raam; ter hoogte van de scharnierzijde.

Afhankelijk van de dagmaten worden er één of twee gesynchroniseerde kettingmotoren gebruikt. De kettingmotoren zitten steeds ingebouwd op de lange zijde. Bovendien zijn de motoren gemakkelijk bereikbaar vanaf de binnenzijde van de koepel om bij eventuele storingen de koepel toch te kunnen ontgrendelen voor een technische interventie.

De Skylux iDome Flex 2.0 is niet geschikt voor het plaatsen boven extreem vochtige omgevingen (bv. zwembaden etc.) of omgevingen met chemische invloeden (bv. chloordampen etc.).

(*) En detail vereisten zijn verder gedocumenteerd bij de eigenschappen van een basisopstand

Voordelen

- Geschikt voor comfortventilatie, gaat max. 25 cm open
- Ideaal voor renovatie en compatibel met tal van verschillende types opstanden (eventueel gecombineerd met renovatiekader)
- Eenvoudige en snelle montage op keuze van opstand (basis vereisten: (°))
- Maximale lichtinval gelijk aan de oppervlakte dagmaat
- Zelfreinigend door gebruik van zelfreinigende kunststof koepel
- Uitzonderlijke isolatiewaarden (tot $U_t = 0,79 \text{ W/m}^2\text{K}$)
- Eenvoudige aansluiting op 230 V
- Ook in grote afmetingen verkrijgbaar: 150 x 150 cm of 100 x 250 cm
- Verschillende toebehoren/accessoires zijn mogelijk:
 - Regendetectie
 - Elektrische binnenzonwering / -verduistering / -insectengaas
- Ontgrendeling motor zeer eenvoudig vanaf binnenzijde koepel, gemakkelijke eventuele technische interventie
- Goede geluidsdemping
- Hoge lucht- en waterdichtheid
- Strakke en elegante binnen- en buitenafwerking
- DuoControl-bediening:
 - Integratie mogelijk in bestaande smart home apps (vb. Google Home, Apple Home)
 - Eenvoudige bediening met de meegeleverde afstandsbediening

Mogelijkheden

Op aanvraag is ook de versie met regensensor beschikbaar.
Regendetectie wordt sterk aangeraden om o.a. bij slagregen en/of sneeuwval bijhorende vochtschade te voorkomen.

Opties

- Regendetectie
- Elektrische binnen zonwering 230 V (met keuze van doek: zonwering, verduistering of insectengaas): mogelijk te monteren in de dagmaat, bovenaan in de opstand

Specifieke eigenschappen: Skylux iOra pvc-raam

Mechanische eigenschappen.....	Slagvast pvc van raamkwaliteit type Benvic S wit
Ue*-waarde.....	0,49 $\text{W/m}^2\text{K}$ (isolatie EPS apart met $\lambda = 0,035 \text{ W/mK}$)
Soortelijke massa volgens ISO 1183.....	PVC: 1500 kg/m^3 (isolatie EPS: 28 kg/m^3)
Brandklasse volgens EN 13501-1.....	PVC: E (isolatie EPS: B-s1,d0)
Afmetingen.....	Dikte: 76 mm Hoogte: 140 mm Dagmaat raam = dagmaat opstand

* Ue: U-waarde (edge) of isolatiewaarde van het raam volgens EN 1873:2014+A1:2016

Specifieke eigenschappen: glasgedeelte

Mechanische eigenschappen	HR++ (dubbel isolatieglas)
Type	gelaagd binnenblad gehard buitenblad
Gewicht	±30 kg/m ²
Dikte	±28 mm
Ug waarde volgens EN 673	1,1 W/m ² .K
Lichttransmissie volgens EN 410	75%
Solar factor g (ZTA) volgens EN 410	0,53
Geluidsisolatie Rw volgens EN 717-7	37 (-2,-6) dB
Veiligheidsglas NBN EN 356	Min. P2A (44.2)

Specifieke eigenschappen: geassembleerd geheel

Lichttransmissie volgens EN 410	Glas: 75 % van de LT van de gekozen koepel (zie technisch dossier koepel)
Solar factor g (ZTA)	afhankelijk van de gekozen koepel
Impactweerstand volgens EN 1873:2014+A1:2016	SB 1200
Luchtdichtheid volgens EN 1873:2014+A1:2016	Ap 1,3
Geluidsisolatie Rw volgens EN 717-1	38 - 40 dB
Regengeluid volgens ISO140-18 L _{1A}	38 dB

Specifieke eigenschappen: ingebouwde kettingmotor(-en)

Stroom/motor	Max. 1.2A
Openingshoogte (stroke)	Max. 25 cm en kan naar wens bediend worden
Aansluitspanning	230 V AC ± 10% / 50 Hz
Motorspanning	24 V DC
Synchronisatie	2 ^{de} motor volgt synchroon de 1 ^{ste} motor, door synchrone aansluiting
Werkings temperatuur	-10°C tot +60°C
Kracht motor openen	600 N
sluiten	600 N
Ketting materiaal	RVS
Nominale snelheid	8 mm/s
“Sound pressure level A”	≤ 70 dB (A)
Garantie	2 jaar
Kettingbeugel kleur	RAL 9006

Specifieke eigenschappen: DuoControl

AFSTANDSBEDIENING

RF-frequentie	433 MHz
Afmetingen	121 x 36 x 10 mm
Batterij	3V CR2032
Kleur	Zwart
Gebruik	Binnenshuis
Max. aantal afstandsbedieningen / product	10

SMART HOME BEDIENING

Applicatielaag	Matter
Netwerkprotocol	Thread (IEEE 802.15.4)
Type device	Sleepy end device
Systeemvereisten iOS	iOS 16.1 of nieuwer
Systeemvereisten Android	Android 8.1 of nieuwer

Specifieke eigenschappen: Skylux opgebouwde regensensor - optioneel

Werking	Optisch
Spanning	24 V DC
Afmetingen	71 x 56 x 150
Kleur	Transparant/grijs
Relais contact belastbaarheid	1A

Specifieke eigenschappen: geassembleerd geheel Skylux iDome Flex 2.0 met opstand

Urc-waarde Skylux iDome Flex 2.0 met koepel en opstand (W/m²K)

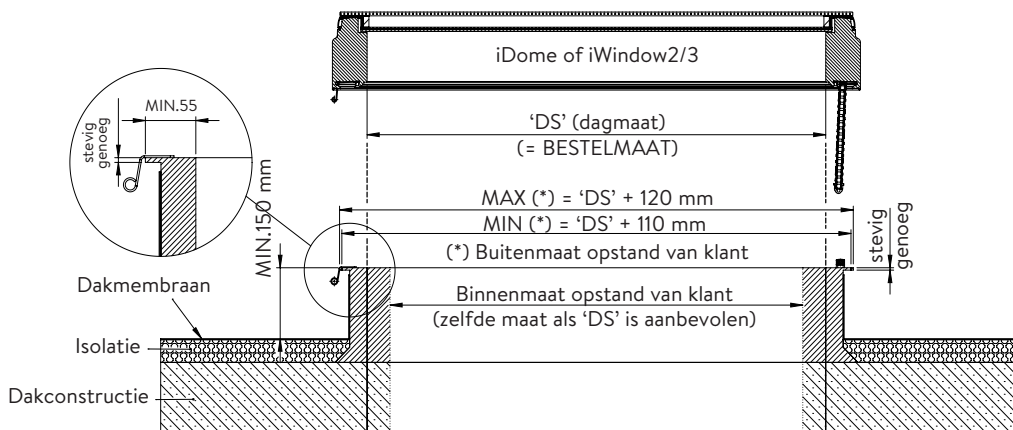
Type koepel/type opstand	enkelwandig	2-wandig
Pvc 20/00 EP	0,79	0,72
PO 30/20	0,83	0,78

*** Urc = U-waarde van het geheel (= glas, raam en opstand) bepaald voor dagmaat 120x120 cm, volgens EN 1873:2014+A1:2016

Geschikt voor montage op opstanden met volgende eigenschappen:

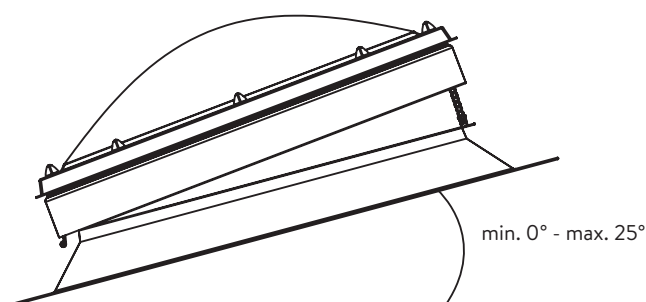
voor nog meer combinatiemogelijkheden; ook optioneel met Renovatiekader te combineren: --> zie apart TD_Technisch Dossier_Renovatiekader

- bovenvlak opstand bevindt zich min. 15 cm boven de dakbedekking
- maximaal overmeten maat opstand = dagmaat Flex 2.0 + 12 cm
- minimaal overmeten maat opstand = dagmaat Flex 2.0 + 11 cm
- breedte bovenflens opstand: minimaal 55 mm
- dagmaat opstand en dagmaat Flex 2.0 bij voorkeur gelijk
- de opstand moet voldoende sterk zijn om het volle gewicht van de Flex 2.0 te kunnen dragen
- alleen geschikt voor polyester-, metalen- of pvc-opstanden. Niet toegelaten op houten opstanden.



TEKENING KAN ZONDER KENNISGEVING WORDEN GEWIJZIGD

- helling opstand of dakhelling:
Skylux iDome Flex 2.0: 0 - 25°






- scharnieren van de Flex 2.0 bevinden zich steeds op de lange zijde van de koepel
- scharnieren steeds naar laagste zijde op het dak oriënteren

Elektrische aansluiting en bediening

- Bekabeling komt onderaan uit het raam; aan de scharnierzijde
- Werking: aansluiting te voorzien op 230 V AC (L / N / PE)

Beschikbare dagmaten, types en uitvoeringen

	Opp. lichtinval (m ²)	Dagmaat (cm) iDome Flex 2.0	Gewicht (kg)	Aantal motor(-en)
Vierkant 	0,49	70 x 70	33	↑
	0,56	75 x 75	36	↑
	0,64	80 x 80	39	↑
	0,72	85 x 85	42	↑
	0,81	90 x 90	46	↑
	1,00	100 x 100	53	↑
	1,10	105 x 105	57	↑
	1,21	110 x 110	61	↑
	1,44	120 x 120	70	↑
	1,96	140 x 140	95	↑↑
2,25	150 x 150	105	↑↑	
Rechthoekig 	0,28	40 x 70	24	↑
	0,40	40 x 100	30	↑
	0,52	40 x 130	36	↑
	0,56	40 x 140	38	↑
	0,64	40 x 160	42	↑
	0,76	40 x 190	48	↑
	0,88	40 x 220	54	↑↑
	1,12	40 x 280	67	↑↑
	0,47	45 x 105	33	↑
	0,35	50 x 70	27	↑
	0,40	50 x 80	29	↑

	Opp. lichtinval (m ²)	Dagmaat (cm) iWindow2	Gewicht (kg)	Aantal motor(-en)
Rechthoekig	0,50	50 x 100	34	↑
	0,55	50 x 110	37	↑
	0,70	50 x 140	43	↑
	0,85	50 x 170	50	↑
	1,00	50 x 200	57	↑
	1,15	50 x 230	64	↑↑
	0,48	60 x 80	33	↑
	0,54	60 x 90	35	↑
	0,72	60 x 120	43	↑
	0,78	60 x 130	46	↑
	0,90	60 x 150	51	↑
	1,08	60 x 180	59	↑
	1,20	60 x 200	64	↑
	0,70	70 x 100	42	↑
	0,91	70 x 130	51	↑
	1,05	70 x 150	57	↑
	1,12	70 x 160	59	↑
	1,40	70 x 200	71	↑↑
	1,54	70 x 220	77	↑↑
	0,79	75 x 105	45	↑
	0,94	75 x 125	52	↑
	1,24	75 x 165	64	↑
	1,31	75 x 175	67	↑
	1,69	75 x 225	88	↑↑
	0,88	80 x 110	49	↑
	1,04	80 x 130	55	↑
	1,12	80 x 140	59	↑
	1,28	80 x 160	65	↑
	1,36	80 x 170	68	↑
	1,44	80 x 180	72	↑↑
	1,60	80 x 200	84	↑↑
	1,76	80 x 220	90	↑↑
	1,84	80 x 230	93	↑↑
	2,00	80 x 250	107	↑↑
	2,24	80 x 280	118	↑↑
	1,08	90 x 120	57	↑
	1,35	90 x 150	67	↑
	1,62	90 x 180	83	↑↑
	1,89	90 x 210	94	↑↑
	1,30	100 x 130	65	↑
	1,50	100 x 150	73	↑
	1,60	100 x 160	82	↑↑
	1,80	100 x 180	90	↑↑
	2,00	100 x 200	97	↑↑
	2,20	100 x 220	113	↑↑
	2,30	100 x 230	117	↑↑
	2,50	100 x 250	126	↑↑
	1,73	105 x 165	87	↑↑
	2,36	105 x 225	111	↑↑
	1,54	110 x 140	74	↑↑
	1,87	110 x 170	98	↑↑
	2,53	110 x 230	126	↑↑
	1,68	120 x 140	84	↑↑
	1,80	120 x 150	89	↑↑
	2,16	120 x 180	102	↑↑
	2,52	120 x 210	138	↑↑
	2,08	130 x 160	99	↑↑

↑ met 1 ingebouwde motor

↑↑ met 2 ingebouwde motoren

scharnieren steeds op lange zijde

gewicht (± 5%) = gewicht van het product, zonder de verpakking

Opmerkingen

Naargelang de afmetingen en bijhorend gewicht van de glaskoepel wordt er aangeraden om geschikte hef- en/of hijswerktuigen te gebruiken, zowel bij het transport als bij de plaatsing.

Om warmteopwarming onder de transparante koepel (kunststof, hybride, glas) en zo mogelijke vervorming of schade aan pvc-opstand, raam, koepel of elektrische componenten te vermijden, wordt er aangeraden geen gesloten oppervlak (bv. zwart gesloten zolderluik) te plaatsen onder de koepels. Daarbij wordt een reflecterend (bv. wit) oppervlak en/of ventilatie geadviseerd.

Regendetectie wordt sterk aangeraden om o.a. bij slagregen en/of sneeuwval bijhorende vochtschade te voorkomen.

Attesten, certificaten en documentatie

- Certificaat doorvalveiligheid DIN 18008-6 voor Skylux iDome met gehard glas in combinatie met alle Skylux pvc-opstanden of alle polyester opstanden. Bovendien is voor afmetingen $\leq 120 \times 120$ cm en $\leq 100 \times 300$ cm ook restdraagkracht na breuk geldig volgens het DIN 18008-6 certificaat (testen werden uitgevoerd op de grootste afmetingen, tussenliggende afmetingen zijn bepaald met interpolatie).
- Certificaat GS BAU 18 voor Skylux iDome met polycarbonaat of Heatstop koepel in combinatie met alle Skylux pvc-opstanden of alle polyester opstanden.
- CE volgens EN 1873:2014+A1:2016
- DoP via www.skylux.eu
- Zertifikat - DGUV Test



EN 1873:2014+A1:2016



SKYLUX NV
SPINNERIJSTRAAT 100
B-8530 STASEGEM
T +32 (0)56 20 00 00
INFO@SKYLUX.BE
WWW.SKYLUX.EU


Hello daylight!