



## TECHNISCHE FICHE

# Skylux<sup>®</sup>

Verticale zonwering: Axiom en Element



# INHOUDSTAFEL

<b>4</b>	<b>KLEUREN (POEDERCOATING)</b> Standaardkleuren Trendkleuren Niet-standaard kleuren
<b>5</b>	<b>DOEKKEUZE</b>
<b>5</b>	<b>CONFECTIE</b> Naadpositie: hoog / laag
<b>5</b>	<b>DOEKTYPE</b> Copaco – Serge 600 Serge ferrari - Soltis 92 Serge ferrari – Soltis 88
<b>8</b>	<b>Venster (optie)</b> Confection option 1 Confection option 2
<b>8</b>	Print op doek
<b>10</b>	<b>INSTALLATIEOPTIES</b>
<b>10</b>	<b>INSTALLATIESITUATIE</b> Montage in de dagmaat Montage op de dagmaat
<b>10</b>	<b>INSTALLATIEORIËNTATIE</b> Standaardoriëntatie Contra-oriëntatie Installatie met Solar-motor
<b>12</b>	<b>AXIOM-GAMMA</b>
<b>12</b>	<b>BESCHRIJVING</b>
<b>12</b>	<b>ALGEMENE EXPLOSIETEKENING</b>
<b>12</b>	<b>OPTIES OMKASTING</b>
<b>12</b>	Axiom 100 Afmetingen zonwering Afmetingen omkasting Afmetingen ballastlat Axiom 100 - Solar
<b>14</b>	Axiom 130 Afmetingen zonwering Afmetingen omkasting Afmetingen ballastlat Axiom 130 - Solar Befestiging omkasting
<b>15</b>	Axiom 130 XL Afmetingen zonwering Afmetingen omkasting
<b>16</b>	<b>GELEIDERS ZONWERING</b> Standaardgeleider Click-geleider Koppelgeleider
<b>17</b>	<b>MONTAGEBEUGELS</b> Beugel omkasting Geleidingsafstandsprofiel Geleidingsafstandsbeugel
<b>18</b>	<b>MOTOR</b>
<b>18</b>	Type Motor 230 V Somfy Sunilus io Motor 230 V Somfy Maestria io Motor Somfy RS100 IO Solar
<b>18</b>	Installatie Bedieningszijde (uitgang motorkabel)
<b>19</b>	<b>AFSTANDBEDIENINGEN</b> Somfy Situo 1 io pure II Somfy Situo 5 io pure II

# INHOUDSTAFEL

	Somfy Smoove origin 1 io
	Somfy Smoove origin 4 io
	Somfy TaHoma schakelaar
<b>21</b>	<b>SENSOREN</b>
	Somfy Sunis WireFree io
	Somfy Eolis WireFree io
	Somfy Soliris 230 V io
	Somfy Soliris 230 V io + Somfy Ondeis 230 V AC
<b>23</b>	<b>ELEMENT-GAMMA</b>
<b>23</b>	<b>BESCHRIJVING</b>
<b>23</b>	<b>ALGEMENE EXPLOSIETEKENING</b>
<b>23</b>	<b>OMKASTING ELEMENT 105</b>
	Afmetingen omkasting
	Afmetingen zonwering
	Solar integration
	Afmetingen ballastlat
<b>24</b>	<b>GELEIDERS ZONWERING</b>
<b>24</b>	<b>MANUELE BEDIENING</b>
	Bedieningssysteem
	Lengte handzwengel
<b>25</b>	<b>MOTOR</b>
<b>25</b>	Type
	Faher motor
	Faher Solar motor
<b>25</b>	Installatie
	Bedieningszijde (uitgang motorkabel)
<b>26</b>	<b>AFSTANDBEDIENINGEN</b>
	Faher 1 kanaal
	Faher 5 kanalen
<b>27</b>	<b>UNIVERSELE ADAPTERPROFIELEN</b>
<b>27</b>	<b>TOEPASSING</b>
<b>27</b>	Functie
<b>27</b>	Adapterset
<b>27</b>	<b>LASTEN OP DE OVERKAPPING</b>

# 1. Kleuren (poedercoating)

- **Standaardkleuren**
  - RAL 9010 wit (poedercode RWB964)
  - RAL 7016 ST anthracietgrijs structuur (poedercode 029/71334)
- **Trendkleuren**
  - RAL 9001 (poedercode AE70019220225)
  - RAL 9005 ST (poedercode AE03054900520)
  - RAL 9006 ST (poedercode 029/90146)
  - RAL 9007 ST (poedercode 029/90147)
  - RAL 9009 ST (poedercode 029/80077)
  - RAL 9010 ST (poedercode AE03059901020)
  - RAL 3004 ST(poedercode AE03053300420)
  - RAL 7039 ST (poedercode AE03057703920)
  - RAL 8014 ST (poedercode AE030588001420)
- **Niet-standaard kleuren**
  - Poedercode te specificeren.

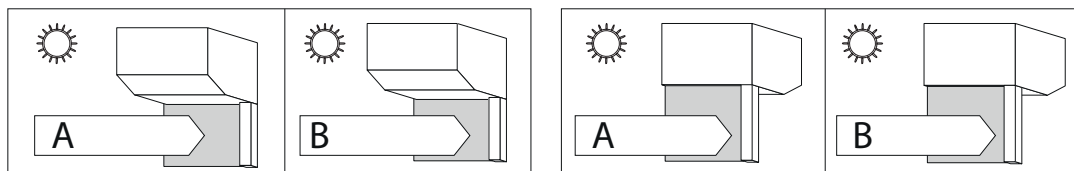


## 2. Doekkeuze

### 2.1. Confectie

#### Oriëntatie van de stof: A/B

- Copaco Serge 600 stof heeft een verschillende weving en mogelijk een verschillende kleur voor kant A (voorzijde van het sample) en kant B (achterzijde van het sample) van de stof. Om die reden moet de buitenzijde van de stof aangegeven worden. Hou hierbij rekening met de oriëntatie van de installatie van de zonnewering.



#### Naadpositie: laag

- Zonweringen van een bepaalde hoogte zijn gemaakt van 2 stukken stof met horizontale naden. De positie kan hoog of laag op het scherm zijn. Wij raden aan om de lage positie te kiezen, omdat hierdoor de afdruk van de naad op de overliggende stof wordt verminderd als het scherm is opgerold. De maximale breedte van de stofstroken is afhankelijk van het doektype (1,4-3 m).

### 2.2. Doektype

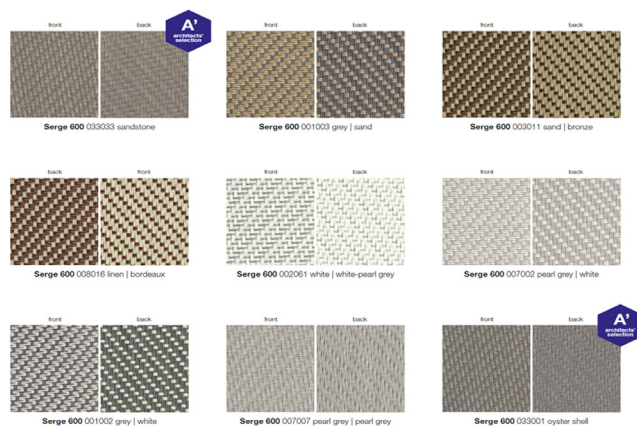
#### • Copaco – Serge 600

##### Eigenschappen

Materiaal:	Glasvezel 42% - pvc 58%
Lichtdoorlatendheid:	5% openheidsfactor
Gewicht:	0,525 g/m <sup>2</sup>
Dikte:	0,74 mm
Kleurvastheid bij kunstlicht:	>7 (ISO 105 B02)
Kleurvastheid bij kunstmatige verwerking:	>7 (ISO 105 B04)
Brandbestendigheid:	C-s3, d0 (UNE-EN 13501-1:2007)



- Het weefsel en de dominante kleur van de stof aan de voorkant kunnen verschillen van de stof aan de achterkant.



- De achtergrond wordt visueel meer gedefinieerd door donkere stofkleuren (ondanks de gelijke openheidsfactor).



#### Kleuren

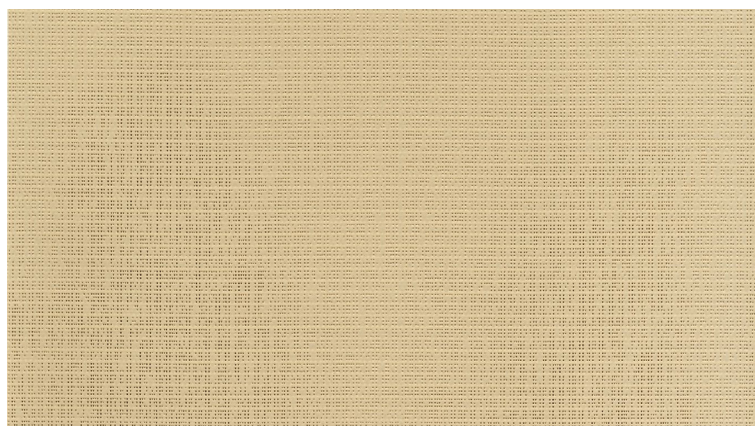
1	002002 - white   white	26	001005 - grey   mandarin
2	008002 - linen   white	27	008015 - linen   lichen
3	008008 - linen   linen	28	001074 - grey   yellow-green
4	003003 - sand   sand	29	001012 - grey   green
5	003002 - sand   white	30	001014 - grey   turquoise
6	002007 - white   pearl grey	31	007009 - pearl grey   blue azure
7	008007 - linen   pearl grey	32	001070 - grey   pearl grey-bleu azure
8	007082 - pearl grey   white-sand	33	001009 - grey   blue azure
9	008003 - linen   sand	34	001001 - grey   grey
10	033033 - sandstone	35	001061 - grey   white-pearl grey
11	001003 - grey   sand	36	001010 - grey   charcoal
12	003011 - sand   bronze	37	010010 - charcoal   charcoal
13	008016 - linen   bordeaux	38	011011 - bronze   bronze
14	002061 - white   white-pearl grey	39	010011 - charcoal   bronze
15	007002 - pearl grey   white	40	030030 - pure black
16	001002 - grey   white	41	047047 - anthracite grey
17	007007 - pearl grey   pearl grey	42	032040 - Mango
18	033001 - oyster shell	43	033041 - Maroon
19	031031 - jade river	44	001045 - Coconut
20	032031 - duck egg	45	008001 - Safari
21	032032 - wet sand	46	033043 - Moss
22	033032 - soft clay	47	001044 - Palm
23	001006 - grey   yellow	48	001094 - Lagoon
24	001004 - grey   gold	49	001042 - Shade
25	008079 - linen   grey-gold		

#### • Serge ferrari - Soltis 92

##### Eigenschappen

Materiaal:	Polyesterweefsel met pvc-coating
Lichtdoorlatendheid:	3% openheidsfactor
Gewicht:	0,42 g/m <sup>2</sup>

Dikte:	0,45 mm
Brandbestendigheid:	B-s2,d0 (EN 13501-1:2007)

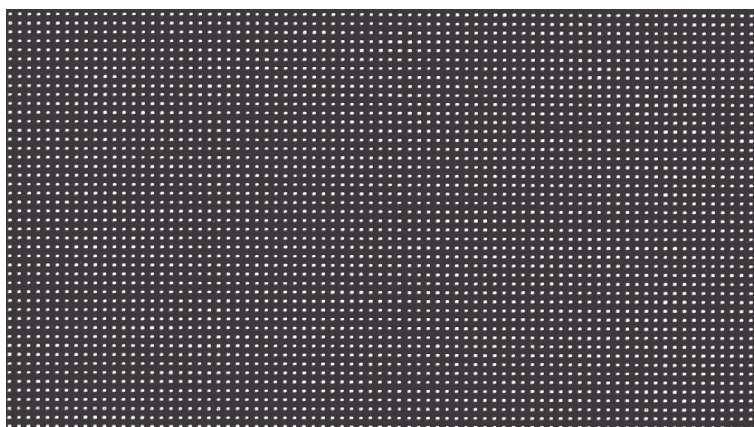


Kleuren		Subgroep	Kleuren		Subgroep
1	92-50690 Snow white	Kleur	26	92-51182 Deep blue	Kleur
2	92-2044 White	Kleur	27	92-8255 Red	Kleur
3	92-2175 Hemp	Kleur	28	92-50273 Gold	Kleur
4	92-2135 Sandy beige	Kleur	29	92-50274 Copper	Kleur
5	92-2012 Pepper	Kleur	30	92-2045 Beaten metal	Kleur
6	92-51180 Brick	Kleur	31	92-2149 Beetle	Kleur
7	92-2043 Bronze	Kleur	32	92-51176 Deep black	Kleur
8	92-50850 Taupe	Kleur	33	92-2051 White/Alu	Alu
9	92-50303 Quartz	Kleur	34	92-2046 Oat/Alu	Alu
10	92-50843 Shea	Kleur	35	92-2048 Alu/Alu	Alu
11	92-50266 Havana-Brown	Kleur	36	92-2074 Medium grey/Alu	Alu
12	92-50272 Cloud	Kleur	37	92-2068 Anthracite/Alu	Alu
13	92-2171 Boulder	Kleur	38	B92-1044 White/Alu	Opaal Alu
14	92-2167 Concrete	Kleur	39	B92-2171 Boulder/Alu	Opaal Alu
15	92-51177 Dark grey	Kleur	40	B92-2135 Sandy beige/Alu	Opaal Alu
16	92-51178 Celestial grey	Kleur	41	B92-1046 Alu/Alu	Opaal Alu
17	92-2047 Anthracite	Kleur	42	B92-1045 Beaten metal/Alu	Opaal Alu
18	92-2158 Moss green	Kleur	43	B92-1043 Bronze/Alu	Opaal Alu
19	92-51179 Green-grey	Kleur	44	B92-51176 Deep black/Alu	Opaal Alu
20	92-8056 Tennis green	Kleur	45	B92-Verso	Opaal Alu
21	92-51181 Deep red	Kleur			
22	92-2166 Buttercup	Kleur			
23	92-2160 Lagoon	Kleur			
24	92-8204 Orange	Kleur			
25	92-2157 Aniseed	Kleur			

#### • Serge ferrari – Soltis 88

##### Eigenschappen

Materiaal:	Polyesterweefsel met pvc-coating
Lichtdoorlatendheid:	8% openheidsfactor
Gewicht:	0,36 g/m <sup>2</sup>
Dikte:	0,45 mm
Brandbestendigheid:	B-s2,d0 (EN 13501-1:2007)



#### Kleuren

1	88-51178 celestial grey	Kleur
2	88-50690 snow white	Kleur
3	88-2044 white	Kleur
4	88-2175 champagne	Kleur
5	88-50265 hemp	Kleur
6	88-2135 sandy beige	Kleur
7	88-2012 pepper	Kleur
8	88-51180 brick	Kleur
9	88-2043 bronze	Kleur
10	88-50850 taupe	Kleur
11	88-51179 green grey	Kleur
12	88-2171 boulder	Kleur
13	88-2167 concrete	Kleur
14	88-51177 dark grey	Kleur
15	88-2047 Anthracite	Kleur
16	88-51176 Deep black	Kleur
17	88-2048 Alu/Alu	Alu

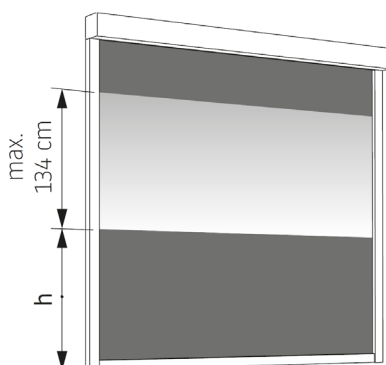
### 2.2.1. Venster (optie)

#### Eigenschappen

Materiaal:	Pvc
Lichtdoorlatendheid:	8% openheidsfactor
Gewicht:	0,61 g/m <sup>2</sup>
Dikte:	0,5 mm
Temperatuurbestendigheid:	0 °C/ +65 °C

De raamfolie heeft enkele natuurlijke eigenschappen die het gedrag van de zonwering negatief beïnvloeden. Temperatuurvariaties hebben een aanzienlijk effect op de transparantie, kleur, flexibiliteit, kleverigheid en dimensionale uitzetting of krimp. Op deze manier is het ook gevoeliger voor milieuvervuiling zoals rook en stof.

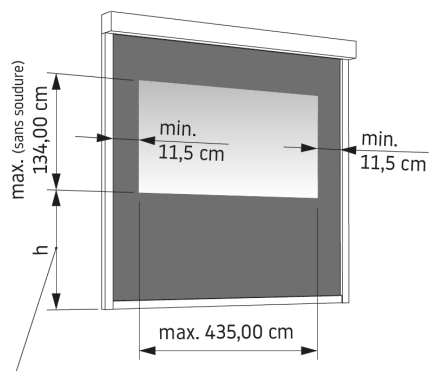
- **Confectie optie 1**
  - Enkel compatibel met Copaco – Serge 600
  - **Max. afmetingen zonwering:** breedte 4 m x hoogte 3 m



- **Confectie optie 2**

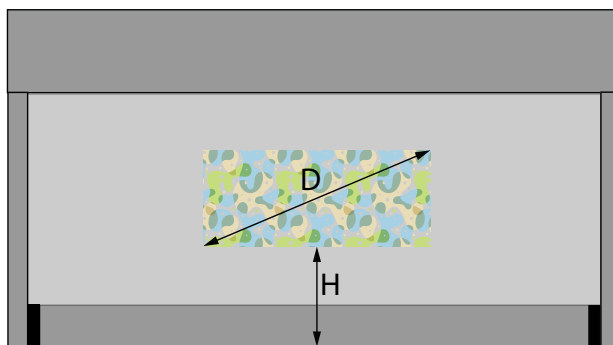


- Enkel compatibel met Copaco – Serge 600
- **Max. afmetingen zonwering:** breedte 4 m x hoogte 3 m



### 2.2.2. Print op doek

- **Enkel compatibel met** Copaco – Serge 600.
- Op A- of B-zijde van doek, te specificeren.
- Afmetingen te specificeren (diagonaal en hoogte).
- Het te drukken logo moet een vectorbestandsformaat hebben (.EPS / .AI). Skylux is niet verantwoordelijk voor de kwaliteit.



## 3. Installatieopties

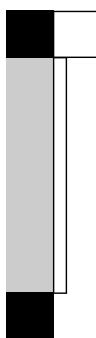
### 3.1. Installatiesituatie

- Montage in de dagmaat



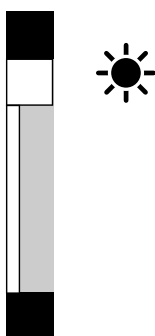
- Bij een montage in de dagmaat bestelt u uw zonwering 2 mm korter dan de dagbreedte voor een eenvoudige montage.

- Montage op de dagmaat

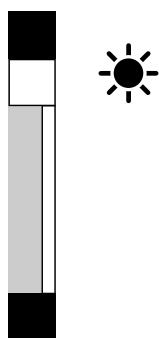


### 3.2. Installatieoriëntatie

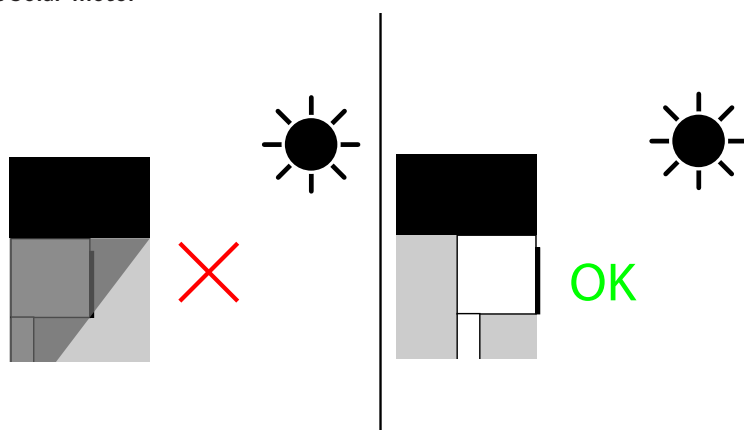
- Standaardoriëntatie



- Contra-oriëntatie



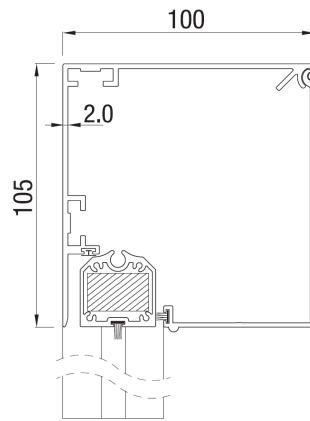
• Installatie met Solar-motor



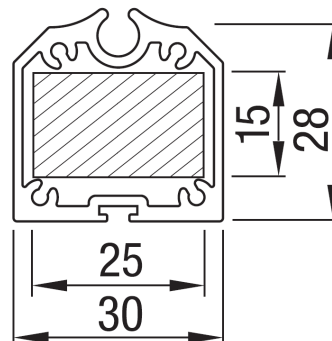




## Afmetingen omkasting

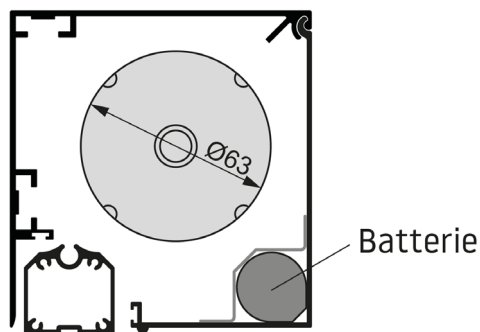


## Afmetingen ballastlat



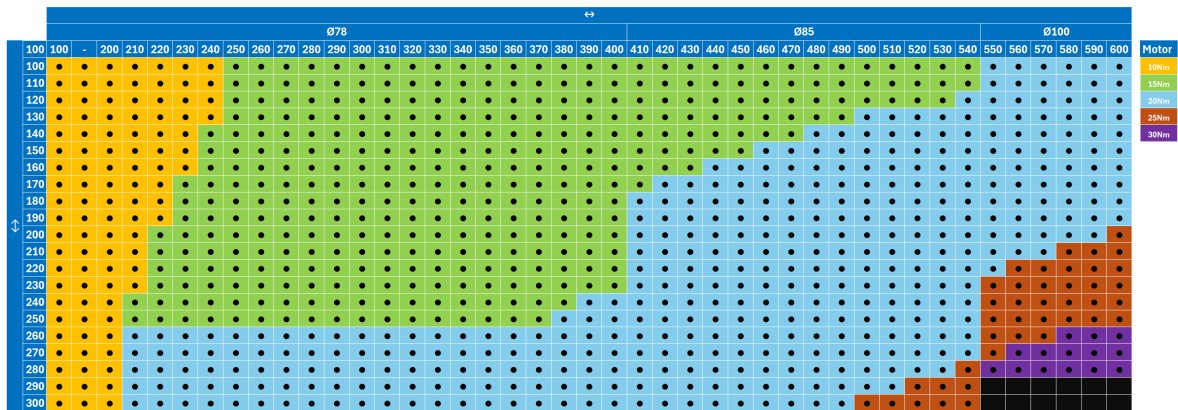
## Axiom 100 - Solar

- Het zonnepaneel wordt op het deksel van de omkasting bevestigd, aan dezelfde kant als de motor.
- **Groottebeperking:** max. breedte zonwering 3,5 m en hoogte 2,8 m (beperkt motorkoppel).



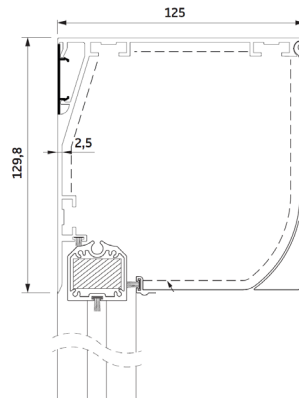
## 4.3.2. Axiom 130

### Afmetingen zonwering



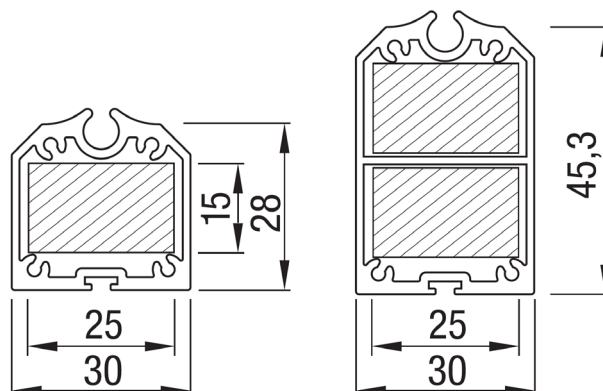
- Niet compatibel met een zonwering van meer dan 2200 mm hoogte en bij een screenbuis  $\varnothing$  100 is het niet mogelijk om een doek met raam te hebben.

### Afmetingen omkasting



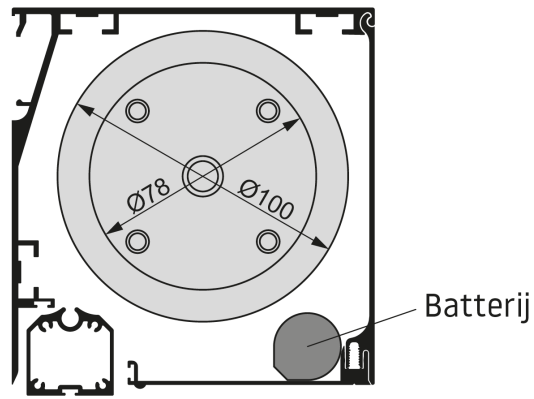
### Afmetingen ballastlat

- Kleine ballastlat tot 4 m breed.
- Grote ballastlat tot 6 m breed.

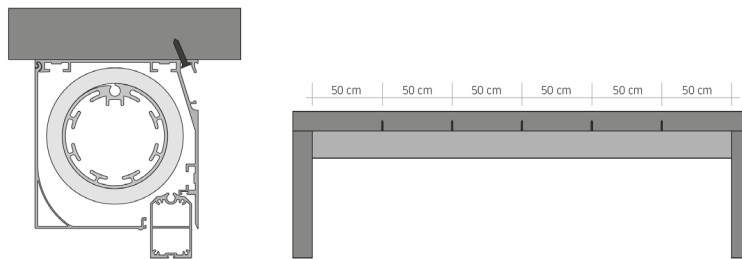


### Axiom 130 - Solar

- Het zonnepaneel wordt op het deksel van de omkasting bevestigd, aan dezelfde kant als de motor.
- **Groottebeperking:** max. breedte zonwering 2,4 m en hoogte 3,0 m (beperkt motorkoppel).



**Bevestiging omkasting**

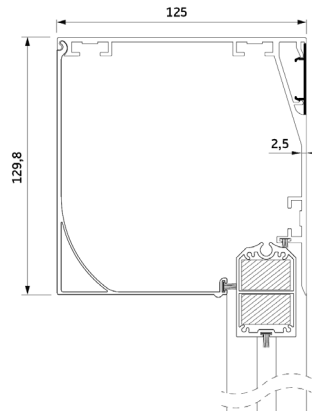


**4.3.3. Axiom 130 XL**

**Afmetingen zonwering**

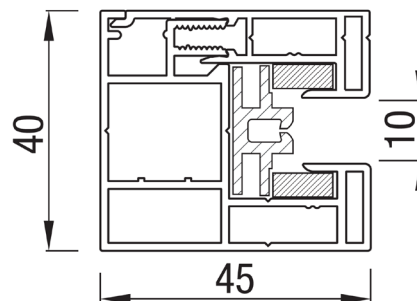
		↔											
		Ø100											
	↕	100	610	620	630	640	650	660	670	680	690	700	Motor
	100	•	•	•	•	•	•	•	•	•	•	•	25Nm
	-	•	•	•	•	•	•	•	•	•	•	•	30Nm
	190	•	•	•	•	•	•	•	•	•	•	•	
	200	•	•	•	•	•	•	•	•	•	•	•	
	210	•	•	•	•	•	•	•	•	•	•	•	
	220	•	•	•	•	•	•	•	•	•	•	•	
	230	•	•	•	•	•	•	•	•	•	•	•	
	240	•	•	•	•	•	•	•	•	•	•	•	
	-	•	•	•	•	•	•	•	•	•	•	•	
	280	•	•	•	•	•	•	•	•	•	•	•	

## Afmetingen omkasting

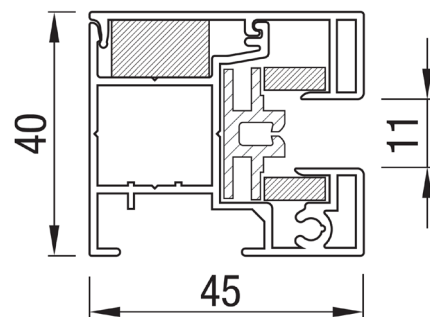


## 4.4. Geleiders zonwering

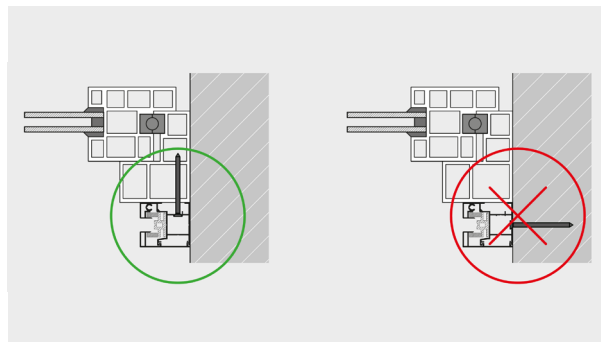
- **Standaardgeleider**



- **Click-geleider**
  - **Niet compatibel** met omkasting Axiom 130XL.

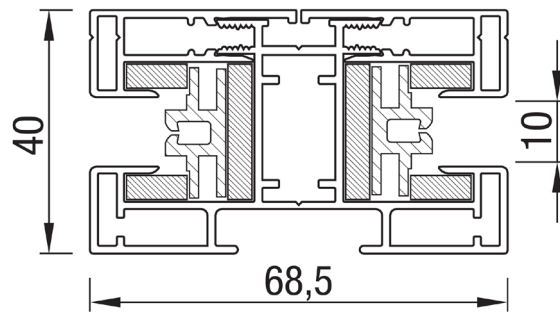


- **Niet compatibel** met montage in de dagmaat.



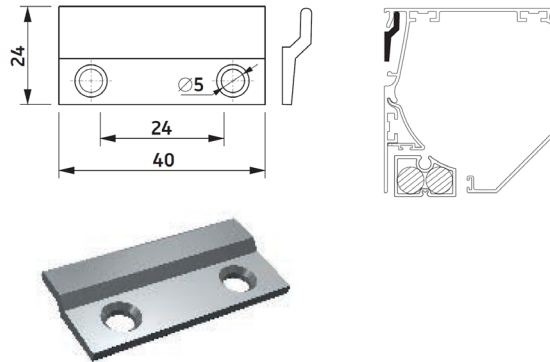
- **Koppelgeleider**
  - **Niet compatibel** met omkasting Axiom 130XL.
  - **Bij bestelling:** de ene zonwering wordt besteld met de dubbelzijdige geleider aan de ene zijde, de andere zonwering zonder geleider aan de andere zijde.



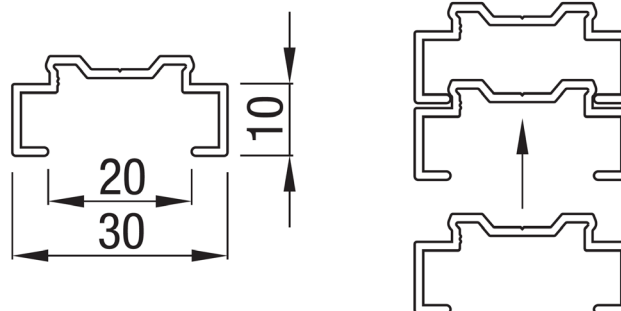


## 4.5. Montagebeugels

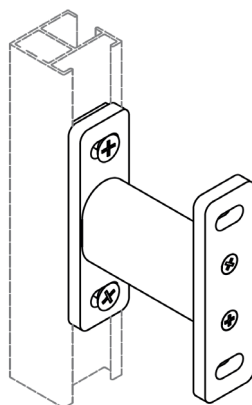
- **Beugel omkasting**
  - Deze zijn optioneel.
  - **Niet compatibel** met omkasting Axiom 130XL.
- Aantal beugels:
  - W < 2490 mm = 2 beugels
  - W < 2500 mm = 3 beugels
  - W > 3500 mm = 4 beugels
  - W > 4500 mm = 5 beugels
  - W > 5500 mm = 6 beugels



- **Geleidingsafstandsprofiel**
  - Profielen moeten aan elkaar worden geschroefd als er meer dan 3 worden gestapeld.
  - **Niet compatibel** met omkasting Axiom 130XL of standaardgeleider.



- **Geleidingsafstandsbeugel**
  - 2 stuks per geleider inbegrepen.
  - **Niet compatibel** met omkasting Axiom 130XL of standaardgeleider.



## 4.6. Motor

### 4.6.1. Type

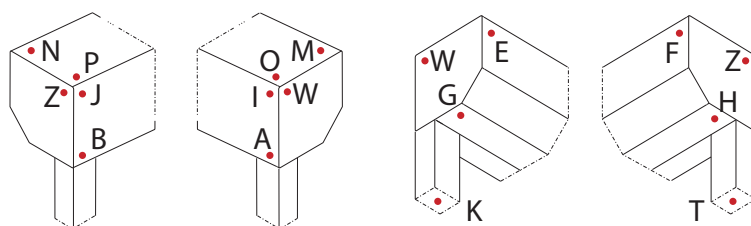
- **Motor 230 V Somfy Sunilus io**
  - Op afstand bestuurbare motor via het Somfy io-protocol.
  - Compatibel met alle zonne- en windsensoren op het io-protocol.
  - Eindpunten, boven en onder, moeten tijdens de installatie van de zonwering worden geprogrammeerd en staan vast.
  - Er kan een favoriete positie worden geprogrammeerd.
  - Motorkabel is wit, lengte 5 m.
- **Motor 230 V Somfy Maestria io**
  - Op afstand bestuurbare motor via het Somfy io-protocol.
  - Compatibel met alle zonne- en windsensoren op het io-protocol.
  - Tijdens de installatie van de zonwering hoeft alleen het onderste eindpunt te worden geprogrammeerd. De motor herkent dankzij de obstakeldetectie telkens actief de bovenste positie en zorgt zo ook voor doekopspanning. Ook is er een backrelease na herkenning van het eindpunt, waardoor wordt voorkomen dat het doek in opgerolde positie onder spanning staat
  - Er kan een favoriete positie worden geprogrammeerd.
  - Deze motor beschikt over obstakeldetectie.
  - Motorkabel is wit, lengte 5 m.
- **Motor Somfy RS100 IO Solar**
  - Op afstand bestuurbare motor via het Somfy io-protocol.
  - Niet compatibel met wind- en regensensoren.
  - Niet compatibel met Axiom 130XL (motorvermogen is te beperkt).
  - Zal worden weergegeven in Somfy tahoma app als rolluik en niet als zonwering
  - Gebruikt 2 verschillende batterijen afhankelijk van koppel van de actuator:
    1. 6-10Nm: 9.6V batterij
    2. 15-20Nm: 16.8V batterij



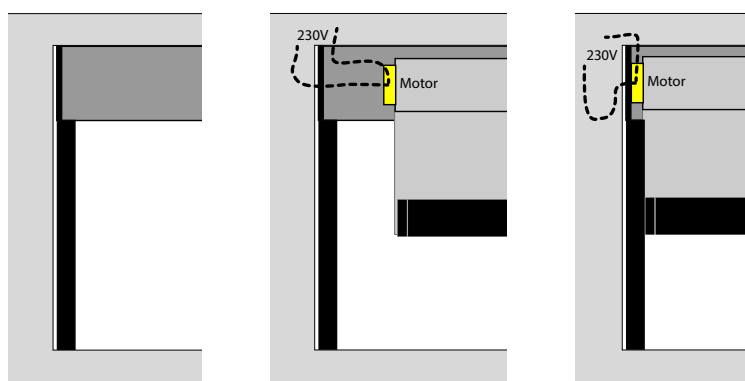
### 4.6.2. Installatie

#### Bedieningszijde (uitgang motorkabel)

- De Solar-motor (Somfy RS100 IO Solar) vereist geen kabeluitgang.



- **Let op:** voor een montage in de dagmaat in combinatie met een motorkabeluitgang via de zijkant of bovenzijde. Het kan nodig zijn om eerst de lege omkasting en geleiders te installeren. En daarna wordt de kabel doorgetrokken tijdens de installatie van de rolbuis, zodat de kabeldoorgang van de motor niet wordt geblokkeerd door de omringende constructie.



## 4.7. Afstandsbedieningen

Voor het bedienen van één of meerdere zonweringen is één afstandsbediening nodig.

- **Somfy Situo 1 io pure II**
  - Handafstandsbediening met 1 kanaal die 1 apparaat of 1 groep apparaten kan bedienen.
  - De afstandsbediening beschikt over een MY-knop om het apparaat in een voorgeprogrammeerde favoriete positie te zetten.
  - One-way afstandsbediening (geen feedback).
  - Inclusief wandhaak met zelfklevende zijde.



- **Somfy Situo 5 io pure II**
  - Handafstandsbediening met 5 kanalen die 5 apparaten of 5 groepen apparaten kan bedienen.
  - De afstandsbediening beschikt over een MY-knop om het apparaat in een voorgeprogrammeerde favoriete positie te zetten.
  - One-way afstandsbediening (geen feedback).
  - Inclusief wandhaak met zelfklevende zijde.



- **Somfy Smooove origin 1 io**

- Draadloze wandafstandsbediening met 1 kanaal, zelfklevend.
- One-way afstandsbediening (geen feedback).
- Werkt op batterijen.
- Bereik van 20 m door 2 stenen muren.



- **Somfy Smooove origin 4 io**

- Draadloze wandafstandsbediening met 4 kanalen, zelfklevend.
- One-way afstandsbediening (geen feedback).
- Werkt op batterijen.
- Bereik van 20 m door 2 stenen muren.



- **Somfy Tahoma schakelaar**

- Somfy domotica-hub voor het bedienen van Somfy en andere compatibele hubs.
- Apparaten kunnen vanaf elke locatie met een smartphone worden bediend.





## 4.8. Sensoren

Sensoren zijn optioneel voor het automatiseren van bepaalde functies.

- **Somfy Sunis WireFree io**



- **Somfy Eolis WireFree io**

- Werkt op batterijen, batterijen meegeleverd.
- De instelling voor de windsnelheidslimiet kan op het display worden afgelezen en worden ingesteld met een Situo-afstandsbediening.



- **Somfy Soliris 230 V io**

- Vereist bedrading naar het 230 V elektriciteitsnet.
- Zon- en windsensor.
- Compatibel met de Oneidis regensensor.
- Niet compatibel met Nina of TaHoma schakelaar.

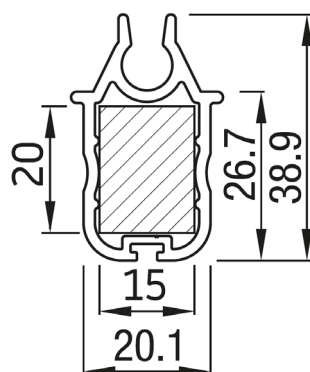


- **Somfy Soliris 230 V io + Somfy Oneidis 230 V AC**
  - Vereist bedrading naar het 230 V elektriciteitsnet.
  - De Oneidis kan niet zelfstandig werken en is aangesloten op de Soliris.
  - Niet compatibel met Nina of TaHoma schakelaar.

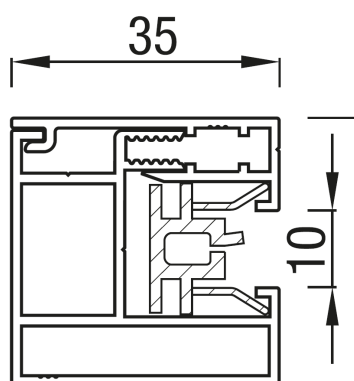




## Afmetingen ballastlat



## 5.4. Geleiders zonwering



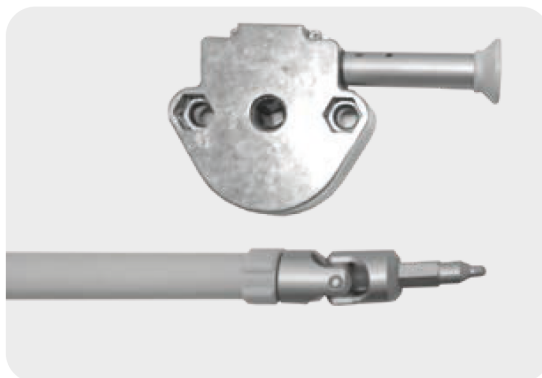
## 5.5. Manuele bediening

### Bedieningssysteem

- Systeem Click
- **Groottebeperking:** screen max. 4 m breed

### Lengte handzwengel

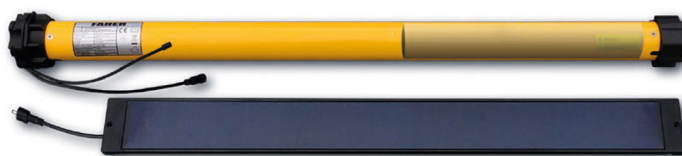
- **Lengte:** 1200 mm / 1400 mm / 1600 mm / 1800 mm



## 5.6. Motor

### 5.6.1. Type

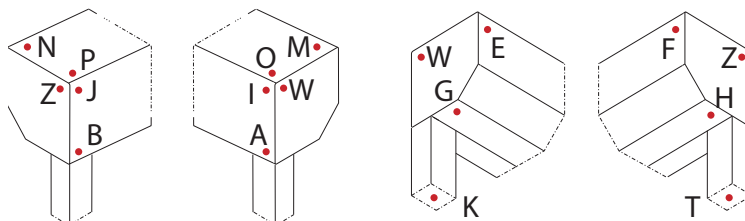
- **Faher motor**
  - ARRAS RTF Bi-Directional
  - Motorkabel is wit, lengte 5 m.
- **Faher Solar motor**
  - FAHER SOLAR RADIO Bi-Directional
  - De batterij (12 V) van de Faher Solar motor is in de motor geïntegreerd.
  - De motor wordt geprogrammeerd met de bidirectionele afstandsbediening.
  - Het zonnepaneel moet naar de zon gericht zijn om de batterij opgeladen te houden.



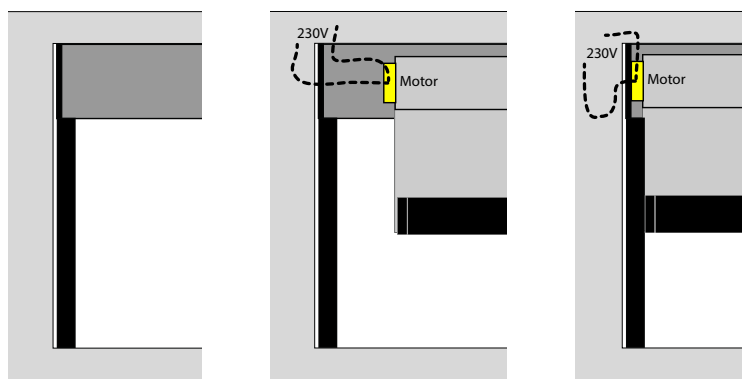
### 5.6.2. Installatie

#### Bedieningszijde (uitgang motorkabel)

- De Solar-motor vereist geen kabeluitgang.



- **Let op:** voor een montage in de dagmaat in combinatie met een motorkabeluitgang via de zijkant of bovenzijde. Het kan nodig zijn om eerst de lege omkasting en geleiders te installeren. En daarna wordt de kabel doorgetrokken tijdens de installatie van de rolbuis, zodat de kabeldoorgang van de motor niet wordt geblokkeerd door de omringende constructie.



## 5.7. Afstandsbedieningen

Faher 1 kanaal



Faher 5 kanalen



## 6. Universele adapterprofielen

### 6.1. Toepassing

#### 6.1.1. Functie

De adapterprofielen zijn een installatiemogelijkheid voor alle schermen.

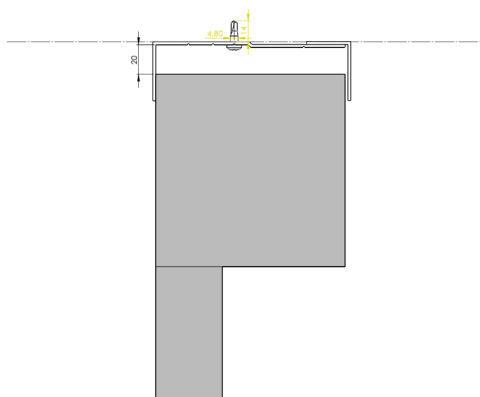
De adapterprofielen zorgen voor een ruimte van 20 mm onder structurele elementen van de overkapping. Ze dienen als buffers en vangen doorbuigingen onder belasting op, zodat de werking van de zonwering niet wordt beïnvloed.

Deze doorbuiging is variabel en wordt beïnvloed door meerdere factoren, waarvan sommige alleen aanwezig zijn in extreme maar toch mogelijke omstandigheden.

De adapterprofielen dekken aan elke zijde de 20 mm vrije ruimte af.

#### 6.1.2. Adapterset

- **Profiel VPL1342:** het profiel is voorzien van geleidingsgroeven als snijlijnen, waardoor aanpassingen aan de maat van de schermbehuizing mogelijk zijn.
- **Profiel VPL432:** afwerkingsprofiel.
- **Zelfborende schroeven 4.8x16:** om VPL1342 aan het element te bevestigen.



## 6.2. Lasten op de overkapping

Elke overkapping in zijn unieke configuratie moet rekening houden met meerdere factoren:

- Gewicht van de platen (glasstype en dikte / sandwichpanelen / ...)
- Maximum sneeuwomstandigheden:
  - specifieke belastingswaarde voor de toepasselijke geografische regio
  - met/zonder rekening te houden met extra sneeuwval veroorzaakt door aangrenzende constructies
  - met/zonder rekening te houden met sneeuwbanken veroorzaakt door aangrenzende constructies
- Breedte van de overkapping
- Diepte van de overkapping
- Aantal dragers
- Spanlengte
- Windbelastingen, zowel horizontaal als verticaal op de overkapping en eventuele zijwanden
- Toegestane doorbuiging van de draagprofielen (draggers, goten, etc.) bij maximale belasting

Tijdens de constructie wordt, onder toegepaste belastingsomstandigheden, voor elk structureel element een toelaatbare doorbuigingslimiet vastgesteld (normaliter variërend van 1/300 tot 1/150). Deze limiet wordt beïnvloed door verschillende factoren (veiligheid, garantie, plaattypes, esthetiek, enz.).



+32 (0) 56 20 00 00  
info@skylux.be  
BE 0416 659 342  
Spinnerijstraat 100, 8530 Stasegem, België.