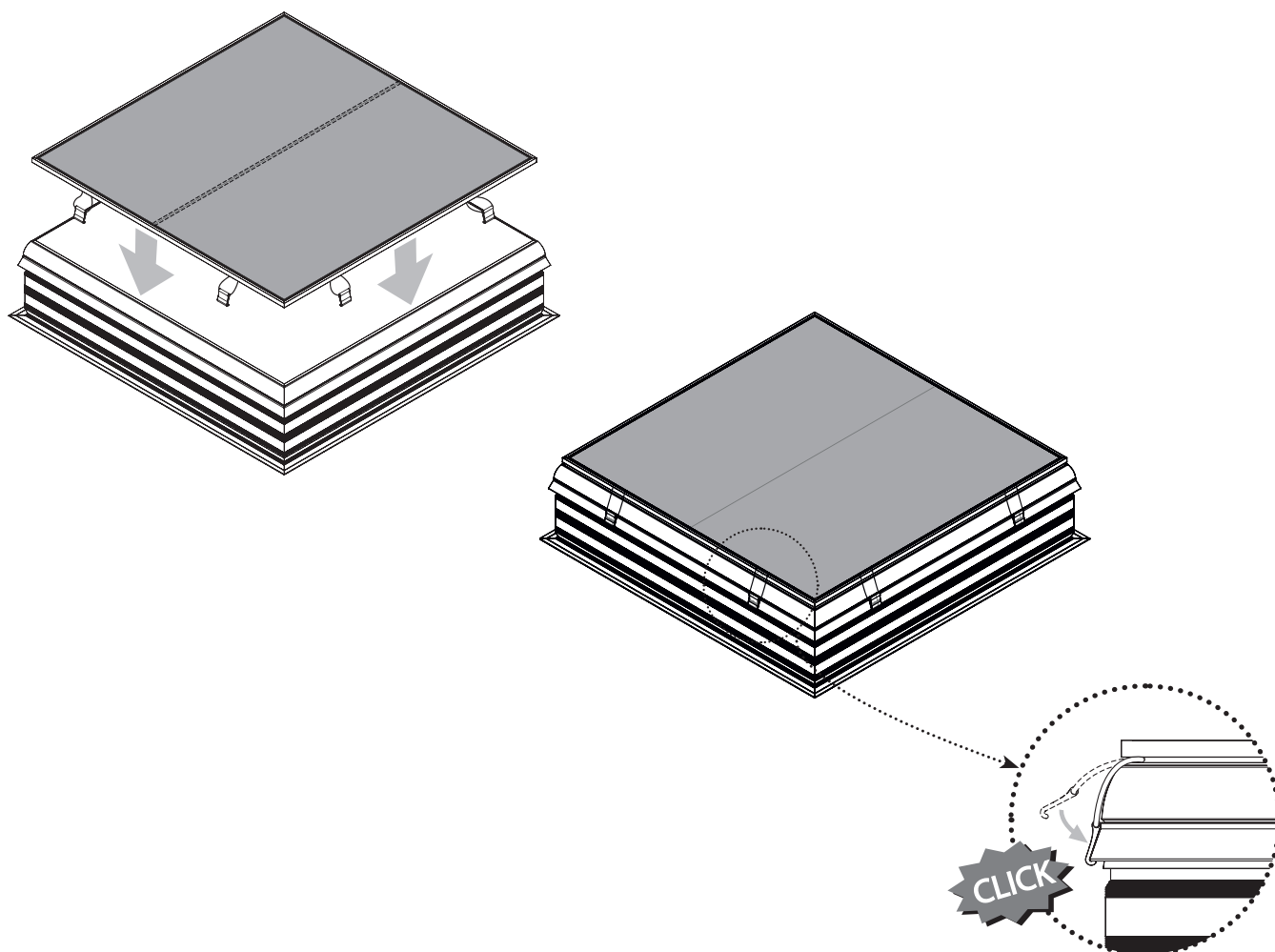
**TECHNISCH DOSSIER**

Skylux[®]

Vaste buitenzonwering
voor iWindow2 en iWindow3





Algemene productbeschrijving

De Skylux® vaste buitenzonwering is compatibel met iWindow2 en iWindow3. Deze bestaat uit een eenvoudig te plaatsen aluminium frame, afgewerkt met een hoogwaardige poederlak (RAL 7021). Een rubber snoer klemt de screendoek vast in het frame. De screendoek is vervaardigd uit 0,50 mm dik glasvezel met weersbestendige pvc-coating.

Voordelen

- 👍 **Gemakkelijke montage en demontage**
 - Maximale zonwering van buitenaf
 - Strak en robuust design
 - Energiebesparend
 - Dempt contactgeluiden door regen en hagel
 - Zeer hoge windweerstand

Specifieke eigenschappen: doorlaatbaarheid

	iWindow2 + vaste buitenzonwering	iWindow3 + vaste buitenzonwering
LT	6%	6%
g-waarde	0,11	0,09
Luchtporositeit	1180 l/m ² /sec	ISO/DIS 9237 (1995)

Specifieke materiaal eigenschappen: scherm

Montage	Mechanisch (clips verbinding)
Kleur binnenzijde	Zwart
Kleur buitenzijde	Zwart
Materiaal zonnescherm	Glasvezel met pvc-coating
Materiaal frame	Extrusie aluminium gepoederlakt RAL 7021
Materiaal clips	ASA
Materiaal elastiek	Buitenkern: polypropyleen Binnenkern: rubber flexibel bij lage temperaturen
Temperatuurbestendigheid	-20 tot 70 °C
Gewicht	max 3,1 kg. (voor 2x 1m)

Specifieke eigenschappen: stof

Type stof	Glasvezel met pvc-coating	
Weefpatroon	Gevlochten	
Technische specificaties	Gemiddelde waarden	Standaard
Dikte	0,5 mm	ISO/DIS 5084.2 (1996)
Massa	351g/m ²	ISO 3801 (1977)
Brandwerendheid	M2	UNE23.727-90
	FR	NFPA 701 (2010)
	Klasse 2	EN 13773
Vluchtige organische stof	Toepasbaar	GREENGUARD-label
Volatile organic compounds (voc)	Toepasbaar	GREENGUARD Children & School-label
Breeksterkte schering/inslag	200 daN / 170 daN	ISO 13934-1 (1999)
Verlenging bij breuk schering/inslag	5,4% / 3,8%	ISO 13934-1 (1991)
Scheurweerstand schering/inslag	6,8 daN / 9,9 daN	ISO 4674 deel 1 methode A (2003)
Kleurbehoud	7 kleurenschaal blauw	ISO 105 B02 (1994)

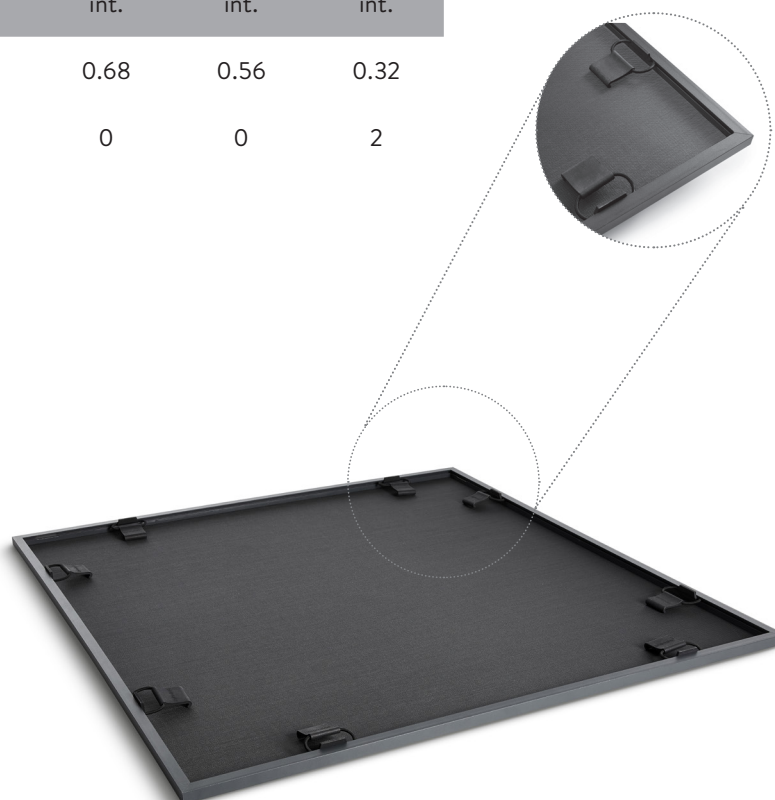
Specifieke eigenschappen : draad

Technische specificaties	Gemiddelde waarden	Standaard
Lineaire massa	95 tex	ISO 1889 (2009)
Gewogen compositie	Glas 36%, PVC 64%	ISO 3801 (1977)
Diameter	0,28 mm	
Omgeving	-	Oekotex standaard 100

Eigenschappen zonnewarmte en lichtcontrol

T_s	R_s	A_s	T_v	TV_{diff}	TV_{dir}	T_{uv}	TV_{diff-h}	Licht-wering
9.3	4.2	86.5	9.2	0.5	8.7	9.1	6.9	Klasse 1

	A	B	C	D
	int.	int.	int.	int.
Waarden	0.70	0.68	0.56	0.32
Klasses	0	0	0	2



SKYLUX NV
 SPINNERIJSTRAAT 100 - B-8530 STASEGEM
 T +32 (0)56 20 00 00 - F +32 (0)56 21 95 99
 INFO@SKYLUX.BE
 WWW.SKYLUX.BE


Hello daylight!