



TECHNISCH DOSSIER

Skylux[®] 160° CE LM

Elektrische koepel voor
rook- en warmteafvoer

CE gekeurd volgens EN 12101-2

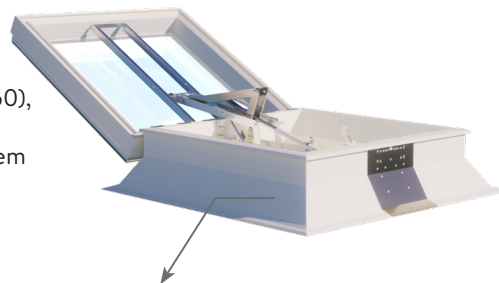
en conform NBN S21-208*


SKYLUX[®]
Hello daylight!

Algemene productbeschrijving

De Skylux® 160° CE Elektrische koepel bestaat uit:

- Een EN conforme Skylux® lichtkoepel** in acrylaat, polycarbonaat, glas (iWindow2 of 3), hybride (iDome) of Pergotop samengesteld volgens het Skylux® lastenboek
- Een opstand in pvc (type 16/00, 30/20 of 35/30), polyester (PO30 of PO50), metaal, hout of beton waarvan de samengestelde hoogte min. 300 mm bedraagt en die deel uitmaakt van de CE goedkeuring van het RWA-systeem (zie afbeeldingen)
- Een scharnierend pvc-raam (standaard, EP of EP25) of een rond prv-raam
- Externe steunplaten met toebehoren voor pvc-opstanden
- Een openingsysteem met één of twee 24 Volt motor(en) (afhankelijk van de afmeting en de gekozen koepel)



Skylux 160° CE vierkant

Aanvullend:

- Eén centrale type Skycom® MASTER CE (+ Skycom® SLAVE CE) conform EN 12.101-(9)/10
- Twee hoeks spoilers (optioneel ter verbetering van de aërodynamische coëfficiënt Cv)
- Binnenspoilers (optioneel ter verbetering van de aërodynamische coëfficiënt Cv)



Skylux 160° CE rechthoek

Voordelen

- Groot gamma afmetingen (tot dagmaat 160 x 280 cm) en uitstekende Cv-waarden (tot 0,78) verminderen het aantal nodige toestellen
- Uitzonderlijke isolatie (U_t waarde)
 - iWindow2 : 1 W/m².K
 - iWindow3 : 0,5 W/m².K
- Luchtdichtheidsklasse 2 volgens EN 1873:2014+A1:2016
- 100 % thermische onderbreking
- Skylux® snelmontageconcept
- Skylux® 160° CE bestaat ook in ronde afmetingen
- Afmetingen 100x130 – 100x110 – 120x120 zijn conform NBN S-21-208-3:2018 voor gebouwen > 10 meter



Skylux 160° CE rond

Specificatie CE volgens EN 12101-2 voor Skylux® 160° CE Elektrisch

tijdsduur volledige opening	< 60 sec
min. werkingstemperatuur (°C)	-15 °C
hitteweerstand (°C)	B300
sneeuwlast (N/m ²)	SL 500 tot SL 1000
windlast (N/m ²)	WL 1500
aërodynamische coëfficiënt****	volgens afmeting, type opstand en spoiler (tot 0,78)
betrouwbaarheidsklasse RWA	Re 1000
betrouwbaarheidsklasse ventilatie	Re 10.000
maximale helling	10°

- * Door het gebruik van een Skycom® master CE en Skycom® slave CE is de installatie Fail Safe en beantwoordt de Skylux® 160° CE aan de normen NBN S21-208.1 en NBN S21-208.3.
- ** Skylux® lichtkoepels hebben een CE markering volgens EN 1873:2014+A1:2016.
- *** U_t (transparant) waarde of isolatiewaarde van de Skylux® lichtkoepel volgens EN 1873:2014+A1:2016
- **** Vraag steeds naar de aërodynamische coëfficiënt bepaald met zijwind

Productbeschrijving openingsmechanisme

De Skylux® 160° CE is een koepel voor rook- en warmteafvoer voorzien van een dagelijkse ventilatiefunctie. Bij alarm opent de koepel volledig tot de standaard fabrieksinstelling (160° of 140° volgens de CE keur). Elke gewenste openingspositie kleiner dan 160° of 140° kan bereikt worden op aanvraag (dit is dan zonder CE keur). De motor is voorzien van een elektronische eindekoerssturing. Rookluiken dienen gesloten te zijn wanneer de windsnelheid meer dan 6 m/s bedraagt (dit kan eventueel met winddetector).

Specifieke eigenschappen openingsmechanisme

	kleine dagmaten (≤ 100 x 150 cm)	grote dagmaten (> 100 x 150 cm)
spanning.....	24 V DC - 48 V DC	24 V DC - 48 V DC
stroom.....	nominaal 2,5 A (per motor)	nominaal 4,0 A (per motor)
aantal motoren.....	1	1 of 2 (zie tarief)
openingshoek.....	160°	160°
gewicht.....	15,5 kg	25,1 kg
eindekoers.....	elektronisch	elektronisch
dichtheidsklasse.....	IP 54	IP 54
certificatie.....	CE volgens EN 12.101-2	CE volgens EN 12.101-2
afwerking.....	wit gelakt	gegalvaniseerd

Productbeschrijving centrales

De Skylux® 160° CE wordt bediend door middel van een Skycom® master CE centrale die voldoet aan de EN 12.101-10. Deze master centrale met bediening op het frontpaneel, speciaal ontwikkeld voor de Skylux® 160° RWA-koepel, is voorzien van meerdere connectiemogelijkheden (zie technische fiche van de Skycom® CE centrale). De centrale heeft een autonomie van minstens 72 uur door de inbegrepen batterijen. Het aantal Skycom® masters CE en Skycom® slaves CE wordt berekend per project.

De Skycom® master CE centrale:

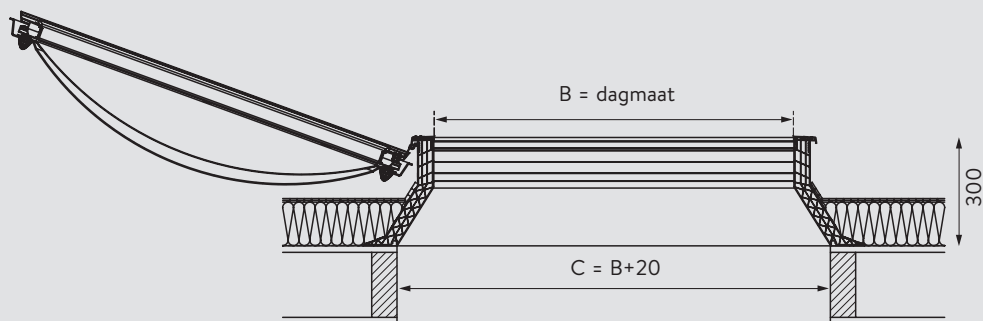
Deze kan één of meerdere lineaire motoren sturen. Voor installaties met meerdere motoren is de Skycom® master CE centrale uitbreidbaar met extra Skycom® slave CE centrales. Deze is voorzien van een temperatuursensor als positieve veiligheid (Fail Safe) indien de norm NBN S21-208.1 of NBN S21-208.3 vereist is. Kabelsecties zijn in functie van het aantal motoren en de afstand tot de Skycom® master CE. Deze is voorzien van een bedieningspaneel met breekglas voor openen en sluiten. De LED-lampjes geven informatie over de toestand van de RWA installatie, de (batterij)spanning, alarm, kabelbreuk, ...



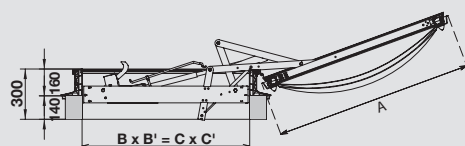
Opmerking

Om warmteophoping onder de transparante koepel (kunststof, hybride, glas) en zo mogelijke vervorming of schade aan pvc opstand, raam, koepel of elektrische componenten te vermijden, wordt er aangeraden geen gesloten oppervlak (bvb zwart gesloten zolderluik) te plaatsen onder de koepels. Daarbij wordt een reflecterend (bvb wit) oppervlak en / of ventilatie geadviseerd.

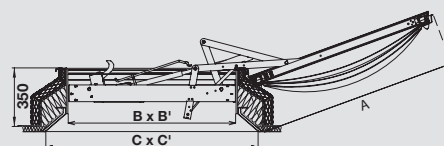
Opstandcombinaties



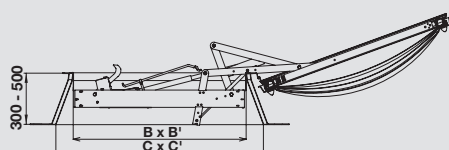
met pvc-opstand 30/20 (inbouw in houten dakconstructie)



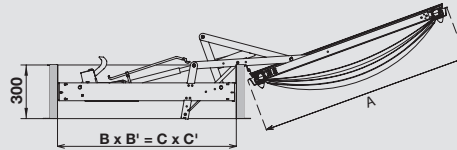
met pvc-opstand 16/00



met pvc-opstand 35/30 in renovatieproject



met polyester opstand PO30 - PO50



met metalen opstand M30

Attesten, certificaten en documentatie

- CE van het RWA-systeem volgens EN 12.101-2
- CE van de Skycom® master CE en Skycom® slave CE centrale volgens EN 12.101-(9)/10
- Conform NBN S21-208*
- DoP via www.skylux.be

CE *Opmerking : De CE goedkeuring is enkel geldig indien de samenstelling, uitvoering en montagevoorschriften gerespecteerd worden. Skylux staat garant voor de CE conformiteit zoals beschreven in haar documentatie en volgens de fabrieksinstellingen van de toestellen. Elke afwijking hierop doet de CE conformiteit vervallen.*

GEBRUIK ALLEEN DOOR SKYLUX GELEVERDE ORIGINELE ONDERDELEN. BIJ GEBRUIK VAN NIET-ORIGINELE ONDERDELEN VERVALT DE GARANTIE. DE RWA-CENTRALE MOET WORDEN GEBRUIKT MET HET JUISTE RWA-OPENINGSSYSTEEM. GEBRUIK VAN NIET-ORIGINELE RWA CENTRALES KAN LEIDEN TOT DEFECTEN AAN HET SYSTEEM.

SKYLUX
SPINNERIJSTRAAT 100 - B-8530 STASEGEM
T +32 (0)56 20 00 00 - F +32 (0)56 21 95 99
INFO@SKYLUX.BE
WWW.SKYLUX.BE


hello daylight!