



TECHNISCH DOSSIER

Monoflap 2x2 m voor Cintralux 25 mm

Aluminium opengaand systeem met
meerwandige polycarbonaatplaten


SKYLUX[®]
Hello daylight!

Algemene productbeschrijving

Het opengaande systeem Monoflap bestaat uit 2 aluminium ramen. Het vaste onderraam hangt met scharnieren vast aan het opengaande bovenraam dat voorzien is van 25 mm meerwandige polycarbonaatplaten. Dit zorgt voor een lage Ug-waarde. De voorgemonteerde Monoflap wordt geplaatst op de Cintralux 25 lichtstraat volgens de montagehandleiding.

De Monoflap gebruikt het principe van convectie van warme lucht voor natuurlijke ventilatie van het gebouw indien er brand is of voor dagelijkse ventilatie.

De Monoflap is verkrijgbaar in 4 types:

1. RWA pneumatisch: gaat open bij 68° d.m.v. CO₂ gas
2. RWA elektrisch combi: combinatie van elektrische RWA (rook- en warmteafvoer) en dagelijkse ventilatie
3. RWA pneumatisch combi: combinatie van pneumatische RWA (rook- en warmteafvoer) en elektrische dagelijkse ventilatie
4. Ventilatie: elektrische motor voor dagelijkse ventilatie

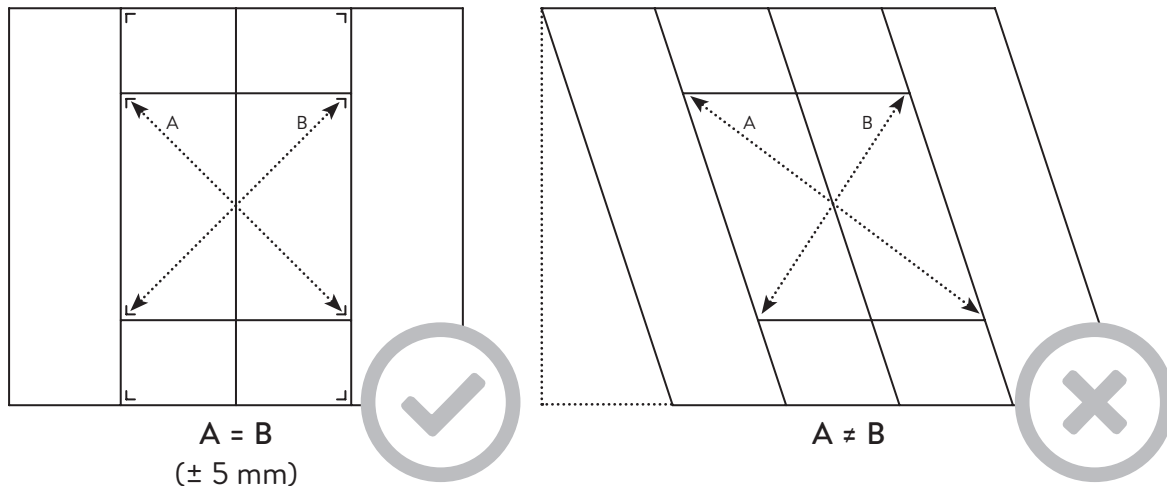
Voordelen

- Combinatie van esthetisch aspect en licht transmissie, geluids- en warmteisolatie
- Verschillende opties: Combi, enkel ventilatie, ...
- Geschikt voor grote overspanningen en zware sneeuwbelasting
- Kostenefficiënt
- Makkelijke montage dankzij voorgemonteerde ramen

Compatibel met lichtstraat type.....	Cintralux® 25 mm
Min. overspanning lichtstraat:	
schuine opstand.....	2500 mm
horizontale opstand.....	4000 mm
Opening/daglichtmaat.....	2036 mm x 2036 mm (4 m ²)
Afmeting buitenste flap.....	2240 mm x 2265 mm (5 m ²)
Gewicht cover (enkel bovenraam).....	± 40 kg
Compleet gewicht raam zonder motoren.....	± 60 kg
Afstand tussen Monoflaps.....	min. 1 volledige plaat (1072 mm)
Afstand tussen kopstuk en Monoflap.....	min. ½ plaat (536 mm)
Straal.....	R=4000 mm (voor overspanning 2,5-4,99 m) R=5000 mm (voor overspanning 5-6,3 m)
Kleur van plaat.....	opaal (helder = op aanvraag)
U-waarde.....	zie Cintralux® 25 mm
LT.....	zie Cintralux® 25 mm
G-waarde.....	zie Cintralux® 25 mm
Max. windsnelheid indien geopend.....	6 m/s (4 Beaufort)
(dagelijkse ventilatie)	

Montage

- Gereedschap: hoogwerker + standaard gereedschapskist
- Specificaties opstand:
 - zie ook technisch dossier Cintralux 25, speciale aandacht voor:
 - haaksheid van opstand:

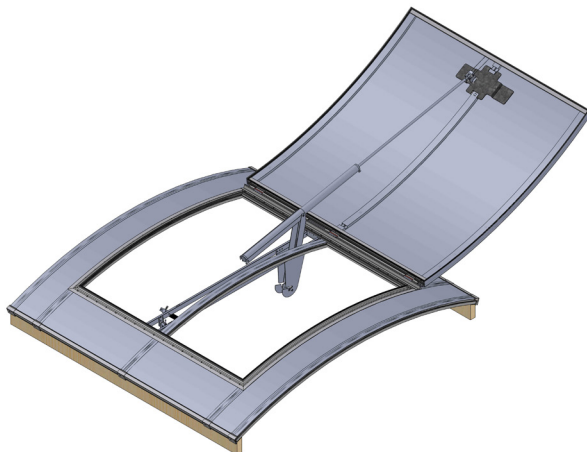


Het is zeer belangrijk dat het verschil tussen de diagonalen, A en B, niet groter is dan 5 mm. Anders zullen er problemen zijn bij de montage van het bovenraam op het onderraam van de Monoflap.

Types opengaand systeem

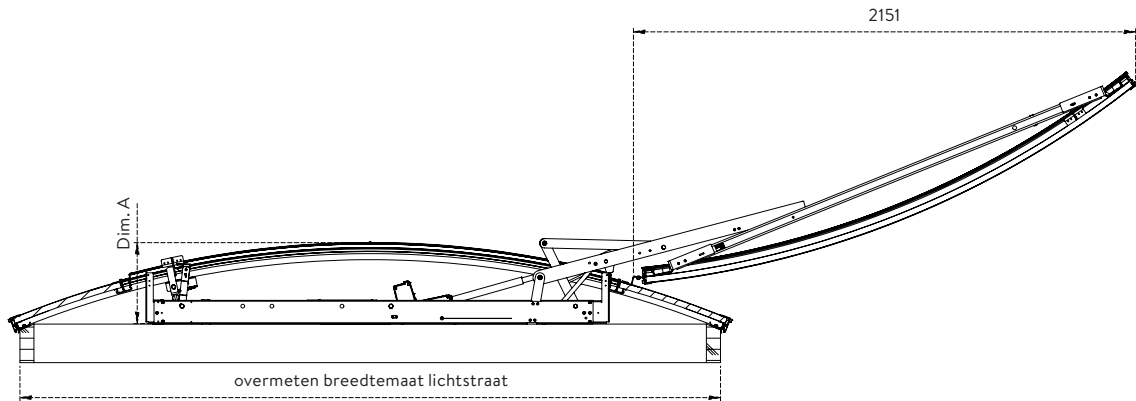
1. RWA pneumatisch

- RWA-functie: bij bv. 68°C zal de pneumatische cilinder de Monoflap 160° openen d.m.v. CO₂ gas.
Manueel te sluiten.



2. RWA elektrisch combi (RWA elektrisch + elektrische ventilatie)

- RWA-functie: bij bediening op de priorschakelaar zal de elektrische motor 24 V, via de centrales Skycom CE master en Skycom CE slave de Monoflap 160° openen en sluiten.
- Dagelijkse ventilatie: de Monoflap opent tot gewenste stand (standaardinstelling = ± 30 cm).



Specificatie CE volgens EN 12101-2 voor Skylux 160°CE elektrisch

Min. werkingstemperatuur (°C)	-15°
Hitteweerstand (°C)	B300
Sneeuwlast (N/m ²)	SL 250*
Windlast (N /m ²)	WL 1500
Aerodynamische opp. met winddeflector	2,48 m ²
Betrouwbaarheidsklasse	Re 1000
Betrouwbaarheidsklasse ventilatie	Re 10.000

Specifieke eigenschappen openingsmechanisme

Spanning	24 V DC - 48 V DC
Stroom	nominaal 6 A
Aantal motoren	1
Openingshoek	160°
Gewicht	23 kg
Eindekoers	elektronisch
Dichtheidsklasse	IP54
Certificatie	CE volgens EN12101-2
Afwerking	gegalvaniseerd
Dimensie A	370 mm, motormechanisme komt niet lager dan bovenkant lichtstraatopstand

* SL500 mogelijk op aanvraag (gebruik van 2 motoren)

3. RWA pneumatisch combi (RWA Pn + elektrische ventilatie)

- RWA functie: bij b.v. 68°C zal de pneumatische cilinder de Monoflap 160° openen d.m.v. CO₂ gas. Manueel te sluiten.
- Dagelijkse ventilatie: elektrische spindelmotor opent de Monoflap tot 50 cm.



Voeding	RWA: pneumatisch fles 120 g vloeibare CO ₂
Openingshoek	volledige opening, 160°
Activatietemperatuur	68°C (rode glaszekering)

Performantie volgens EN12101-2:

Sneeuwlast	SL 500 voor T(-5) SL 125 voor T(-15)
Windlast	WL 1500
Betrouwbaarheid	Re 500
Klasse hitteweerstand	B 300
Vrije aerodynamische oppervlakte:	
- met winddeflector	2,48m ² (Cv = 0,62)
Min. operationele druk voor opening:	
- zonder last	7 bar (openen & sluiten)
- met sneeuwlast 250 N/m ²	14 bar
- met sneeuwlast 500 N/m ²	25 bar
Verbruik (cilinder volume)	4,22 liter
Gewicht motorsysteem (traverse)	± 30 kg

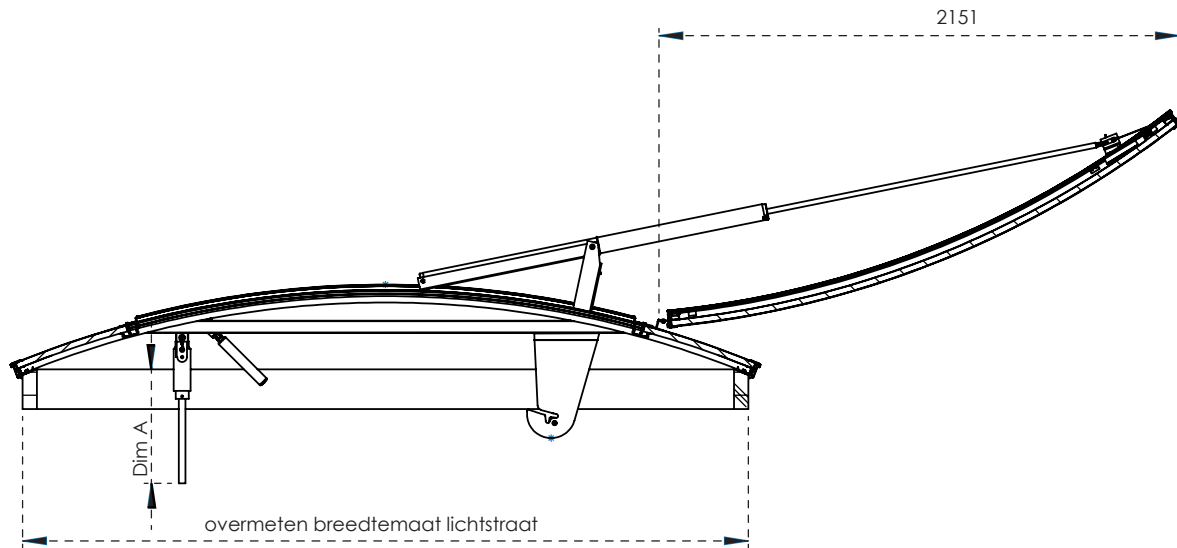
Extensie onder opstand voor:

- Overspanning 2500	550 mm
- Overspanning 3000	475 mm
- Overspanning 3500	350 mm
- Overspanning 4000	225 mm
- Overspanning 4500	50 mm

Elektr. ventilatie (optioneel)

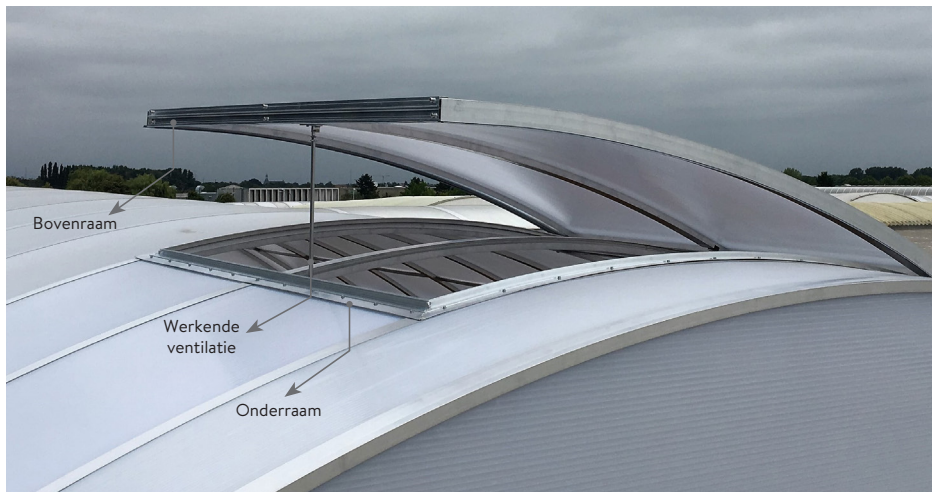
Zie motorspecificaties hieronder in punt 3 'ventilatie'.

Dezelfde elektr. spindelmotor wordt gebruikt in de Combi en in de ventilatie versie van de Monoflap.



4. Ventilatie

- Een elektrische spindelmotor opent de Monoflap tot 50 cm voor efficiënte dagelijkse ventilatie van het gebouw.



• Motorspecificaties



Voeding	230 V / 50 Hz
Verbruik	200 W / 0,92 A
Parallele connectie mogelijk	ja
Op-neer schakelaar	dubbelpolig wisselcontact (enkelpolig wisselcontact is ook mogelijk)
<i>Indien op (bruin) en neer (zwart) signaal beide tegelijkertijd geconnecteerd zijn met de L-lijn, zal de motor openen.</i>	
<i>Ook toegestaan dat de voedingsspanning continu op de motorklemmen blijft in open of gesloten positie.</i>	
Verbindingskabel	H05-VV-F 6 x 0,75 mm ² ongeveer 1,3 m lang (wit)
Operation mode duty cycle	S2- 1 min. (kort vermogen)
Kleur	lijkt op RAL 9002 (grijs wit)
Slag	500 mm
Slagtijd	10 mm/s
Duw / trekkracht	500 N / 250 N
Beveiligingsklasse	IP54 Bij regen of stevige wind (≥6 m/s) moet de Monoflap gesloten zijn!
Thermische beveiliging	115°C : kort vermogen : na 4-6 volledige slagen zal de thermische uitschakeling geactiveerd worden
Omgevingstemperatuur	max. 60°C
Betrouwbaarheid (dubbele functie voor Combi)	Re 10000
Elektronische eindschakelaar	>250 N
Open/gesloten positie indicatie	potentiaalvrij NO contact
(voor b.v. indicatie lampconnectie)	contact sluit als Monoflap zich opent (max. 250 V/4 A)
Onderhoudsvrij	ja
Veiligheid	
Gewicht motor	2,5 kg
Afmetingen (diameter x lengte)	Ø 70 x 650 mm
Extensie onder opstand	idem Combi

Aansluitschema

Zie aansluitschema voor een correcte aansluiting van de motor.

Onderhoud

Zie aparte montagehandleiding.

Jaarlijkse test is wettelijk verplicht: CO₂ fles en glaszekering moeten toegankelijk zijn **met hoogtewerker**.

Opties

BRoof(t1)

Accessoires

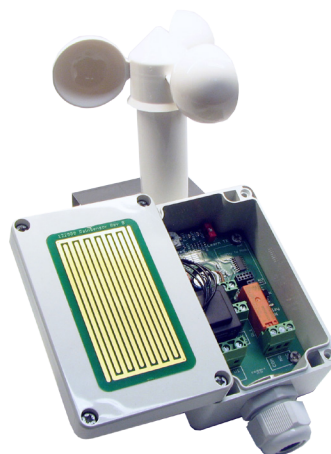
1. Dubbelpolige schakelaar

Met de schakelaar kan je de Monoflap bedienen.
Een drukknop is ook mogelijk i.p.v een schakelaar.
Maximum 10 motoren per schakelaar (10 A).



2. Weerdetector

De weerdetector is optioneel. Deze sluit de Monoflap als het regent of als er stevige wind is. Als er geen weerdetector geïnstalleerd is, is de klant verantwoordelijk om de Monoflap te sluiten bij slecht weer.
Maximum 8 motoren per weerdetector (8 A).



Attesten, certificaten en documentatie:



- CE volgens RWA-norm EN 12.101-2:2003
- CE van de Skycom® CE master and Skycom® CE slave centrale volgens EN 12.101-(9)/10
- CE van meerwandige platen EN16153
- DoP via www.skylux.be

SKYLUX NV
SPINNERIJSTRAAT 100 - B-8530 STASEGEM
T +32 (0)56 20 00 00 - F +32 (0)56 21 95 99
INFO@SKYLUX.BE
WWW.SKYLUX.BE


Hello daylight!