

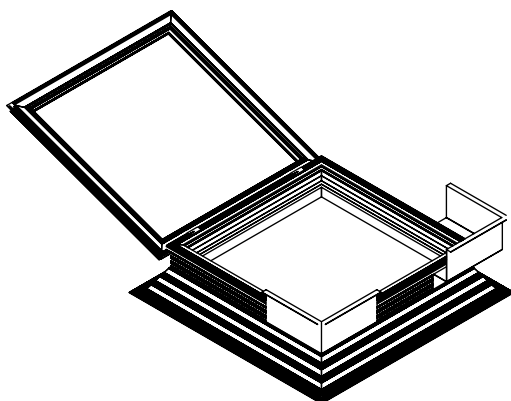
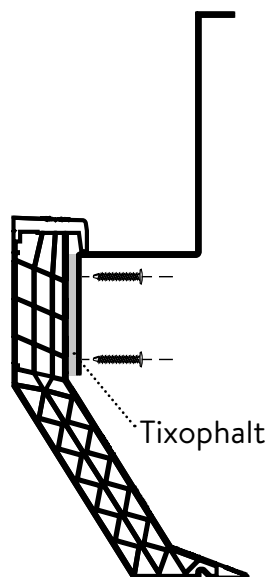
Montagehandleiding buitenspoilers voor Skylux 160°CE en Skymax CE

Door montage van de spoilers verhoogt de efficiëntie van uw rookafvoersysteem.
De spoilers voorkomen turbulentie en bevorderen het schouweffect.

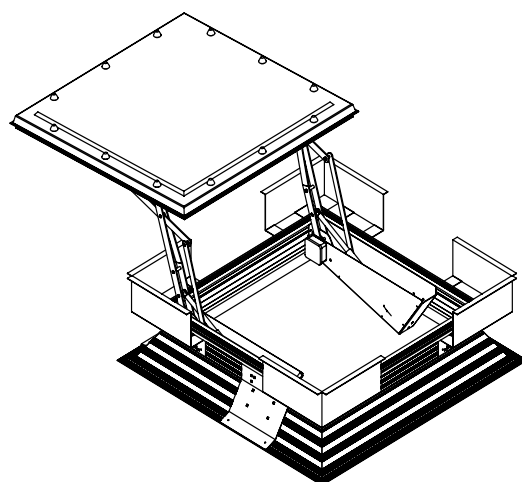
De spoilers worden gemonteerd na afwerking en verdichting van de dakopstand.
Ze worden geplaatst aan de opengaande zijde op de beide hoeken (Skylux® 160° CE) of op de 4 hoeken (Skymax® CE) onder de flens van de opstand (zie afbeelding). Het vlak van de spoiler dat in contact komt met de opstand wordt ingestreeken met Tixophalt of een ander dichtingsmiddel dat compatibel is met de dakafdichting.

Plaatsing op een PVC opstand

De bevestiging van de spoiler op een PVC opstand gebeurt met de bijgeleverde hulo schroeven (24 of 48 stuks - 5,2 x 42 mm) in de voorziene gaten Ø 5 mm. Kit de schroefkoppen af met Tixophalt.



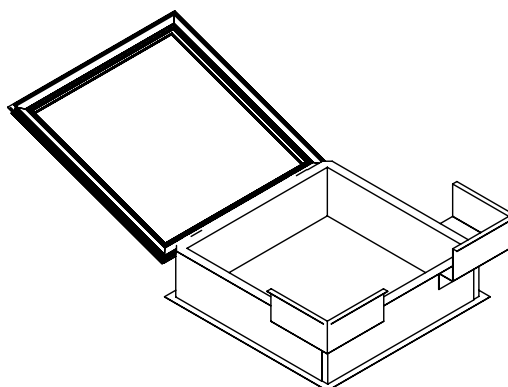
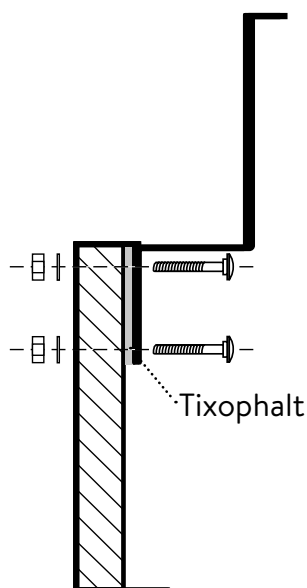
Skylux® 160° CE - 2 spoilers



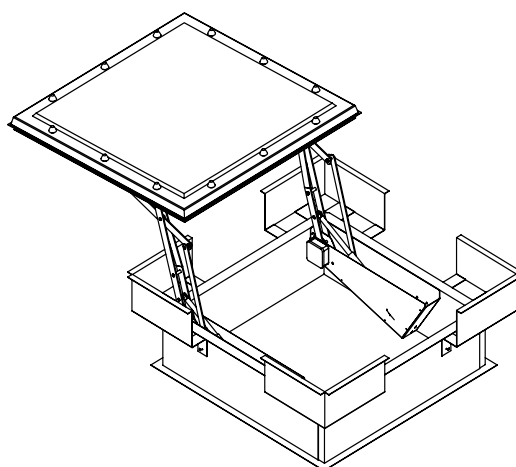
Skymax® CE - 4 spoilers

Plaatsing op een metalen opstand

De bevestiging van de spoiler op een metalen opstand gebeurt met de bijgeleverde slotbouten (4 of 6 stuks/spoiler - M8 x 55 mm) met ringen en borgmoeren in de vierkante gaten van de spoiler. Positioneer de spoiler in de hoek van de opstand tegen de bovenflens en boor met Ø 8 mm in de vierkante gaten door de opstand. Plaats de bout vanaf de buitenzijde in de opstand. Monteer de ring en de borgmoer aan de binnenzijde. Kit de boutkoppen af.



Skylux® 160° CE - 2 spoilers



Skymax® CE - 4 spoilers