

NL

Skylux[®] pvc opstand 20/00 EP-S

Montagehandleiding


SKYLUX
Hello daylight!

Veiligheid

Neem de nodige en vereiste veiligheidsmaatregelen in acht, zoals bij plaatsing langs de buitenzijde via het dak is het gebruik van valbescherming verplicht (lifeline), veiligheidsbril, handschoenen, helm, enz. Verboden op het glas te treden.



Vallen van hoogte



- Bij gebruik van ladders voor het betreden van het dak:
 - Ladder in goede staat?
 - Correct opgesteld onder 75°?
 - Vastgelegd onderaan en bovenaan tegen verschuiven?
 - Geen zwaar/groot materiaal meenemen op de ladder! (3 contactpunten-regel.) Indien mogelijk met kraanlift naar boven brengen.
- Geen materiaal optrekken aan de dakrand of vanuit de dakgoot. Gebruik een kraan om het materiaal op het dak te plaatsen.
- Dakzone: de plaats waar de koepel/lichtstraat komt, moet vooraf voorzien worden van collectieve beschermingsmiddelen, zoals bijv. randbeveiliging (leuningsysteem dat in de dakgoot hangt en steunt tegen de buitenmuur van het gebouw met aangepaste A B C categorie volgens dakhelling) of een steiger, zodat men bij een mogelijke val van het dak onmiddellijk opgevangen wordt en niet op de grond terechtkomt. Bij het ontbreken hiervan, dient men steeds aangelijnd te werken met een gekeurd harnas, vanglijn (aangepast aan de valhoogte) en verankerd aan een stevig hiervoor bestemd ankerpunt.
- Zorg dat het dak stabiel is en er zich geen gevaarlijke openingen en/of onvoldoende sterke zones (vb. golfplaten, ...) in het dak bevinden. Indien aanwezig, neem gepaste maatregelen: verstevigen, conforme vangnetten onder de gevaarlijke zones, ...
- Alvorens het gat van de koepel/lichtstraat te maken: zorg dat er veiligheidsnetten aanwezig zijn daar waar de opening gemaakt wordt, conform de geldende wetgeving en stevig en voldoende vastgemaakt aan de dakstructuur.
- Bij gebruik van een hoogwerker/schaarlift: harnas altijd dragen (verplicht) en aangelijnd! Het verlaten van de kooi is verboden.
- Loop nooit achterwaarts op een dak, maar altijd voorwaarts.
- Zorg dat de werkzone voldoende verlicht is.

Laaghangende obstakels en vallende lasten



- Verboden onder of in een omstreik van 1 m van een hangende last te komen.
- Gevaarzone afbakenen onder de plaats waar de koepel/lichtstraat gemonteerd wordt, zowel in het gebouw als aan de buitenzijde, ter hoogte van de buitenmuren (voor het geval er materiaal vanop het dak naar beneden zou vallen). Doel is dat een eventuele vallende last niet op personen terecht kan komen. Het is niet toegelaten tijdens de werkzaamheden deze afgebakende gevaarzone te betreden.

Gegrepen worden



- Alle gebruikte arbeidsmiddelen hebben een geldig CE-label, zijn goed onderhouden en voorzien van alle noodzakelijke veiligheidsvoorzieningen. Deze mogen nooit weggenomen worden.
- De personen die de arbeidsmiddelen bedienen zijn hiervoor opgeleid. Afschermkappen zijn steeds voorzien op alle arbeidsmiddelen. Deze zijn in goede staat en correct ingesteld.

Struikelen/vallen



- Orde en netheid zijn het begin van veiligheid. Ruim onmiddellijk alles op, laat niets rondslingeren.
- Afval dient gesorteerd te worden.
- Bijzondere aandacht vereist voor elektrische kabels (struikelgevaar). Loop nooit achterwaarts!
- Zorg dat de werkzone goed verlicht is.



Scherpe onderdelen

- Opgelet voor knellen van vingers en snijwonden bij het manipuleren van de onderdelen van de koepel/lichtstraat.
- Kijk altijd waar je je handen plaatst tijdens het monteren van de onderdelen.
- Het dragen van snijbestendige handschoenen is verplicht.



Ergonomie

- Tillen van lasten: ga steeds op de correcte manier te werk: door de knieën gaan; voeten verplaatsen i.p.v. ruggesgraat te torsen; last zo dicht mogelijk bij het lichaam houden.
- Stukken boven de 25 kg steeds met minstens 2 personen tillen.



Persoonlijke beschermingsmiddelen



- Werkkledij, veiligheidsschoenen en helm zijn altijd voor iedereen verplicht.



- Het gebruik van een gekeurd harnas en vanglijn is verplicht bij ontbreken van collectieve randbeveiliging of netten onder de dakopening, alsook bij het gebruik van een hoogwerker/schaarlift.



- Draag steeds handschoenen bij het manipuleren van de onderdelen.



- Bij gebruik van afkortzagen/slijpmachines is het dragen van een veiligheidsbril en gehoorbescherming verplicht.

Voer steeds uw Last Minute Risico Analyse uit!

Bij twijfel: STOP! Neem geen onnodige risico's. Raadpleeg jouw leidinggevende.

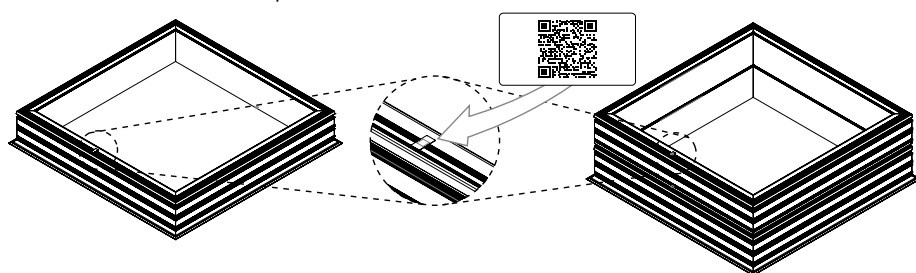
Inhoudstafel

VEILIGHEID	p. 2
1. MONTAGE VAN DE BASISOPSTAND	p. 4
2. MONTAGE VAN DE STAPELBARE OPSTAND 20/00 EP-S	p. 5
3. MONTAGE VAN DE KOEPEL	p. 6
4. HELLING VAN DE OPSTAND	p. 6
5. ONDERHOUDSTIPS	p. 6

Vooraleer montage of onderhoud van de opstand 20/00 EP-S aan te vatten, dient u alle nodige veiligheidsmaatregelen in acht te nemen. De opstand dient door een professioneel vakman geplaatst te worden.

Vragen of inlichtingen over uw pvc-opstand? Scan uw NFC-code.

Je vindt deze op de bovenkant van de opstand (zie tekening). Met deze code, uniek aan uw order, kan onze klantendienst u verder helpen.

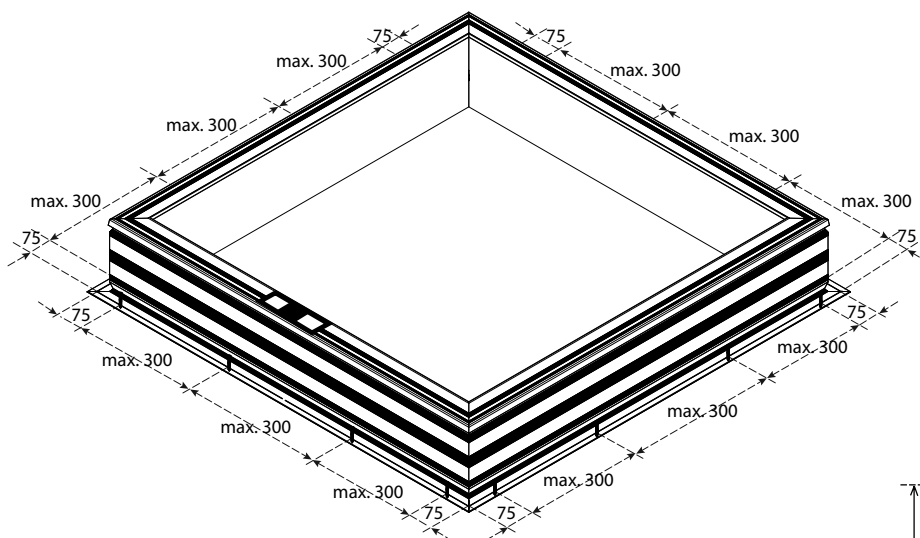


1. Montage van de basisopstand

1.1 Onderste opstand in pvc

Opstand: model 16/20 EP, 16/00, 20/00 EP, 30/20 en 35/30

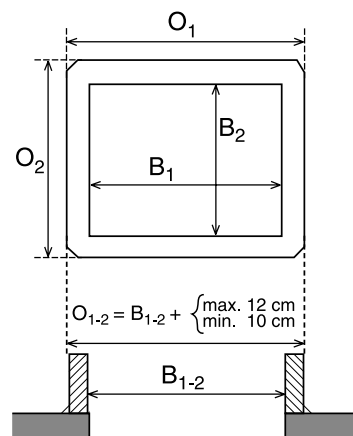
Schroef de opstand met aangepaste schroeven vast aan de dakconstructie doorheen het indicatielijntje van de flens (houtschroef 5,2 x 60 of staaldakschroef 4,8 x 60). Begin op 7,5 cm van de uiteinden. De as-afstand van de andere schroeven mag maximaal 30 cm bedragen.



1.2 Onderste opstand andere dan pvc

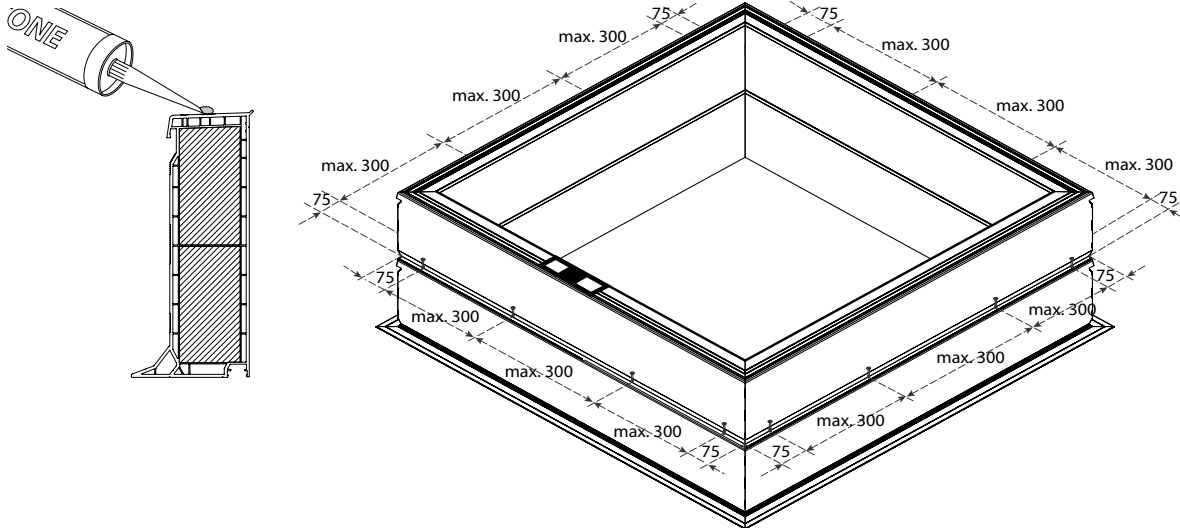
Indien er een andere soort opstand gebruikt wordt, die niet in het Skylux-aanbod aanwezig is, wat wij ten stelligste afraden, dienen volgende punten in acht genomen te worden:

- De plaatser bepaalt de compatibiliteit met de stapelbare pvc opstand.
- De max. buitenafmeting van de opstand (O_{1-2}) = dagmaat van de koepel (B_{1-2}) + max. 12 cm, zijdelingse dakbedekking inbegrepen.
- De min. buitenafmeting van de opstand (O_{1-2}) = dagmaat van de koepel (B_{1-2}) + min 10 cm.
- De opstand moet rondom een vlak oppervlak hebben.

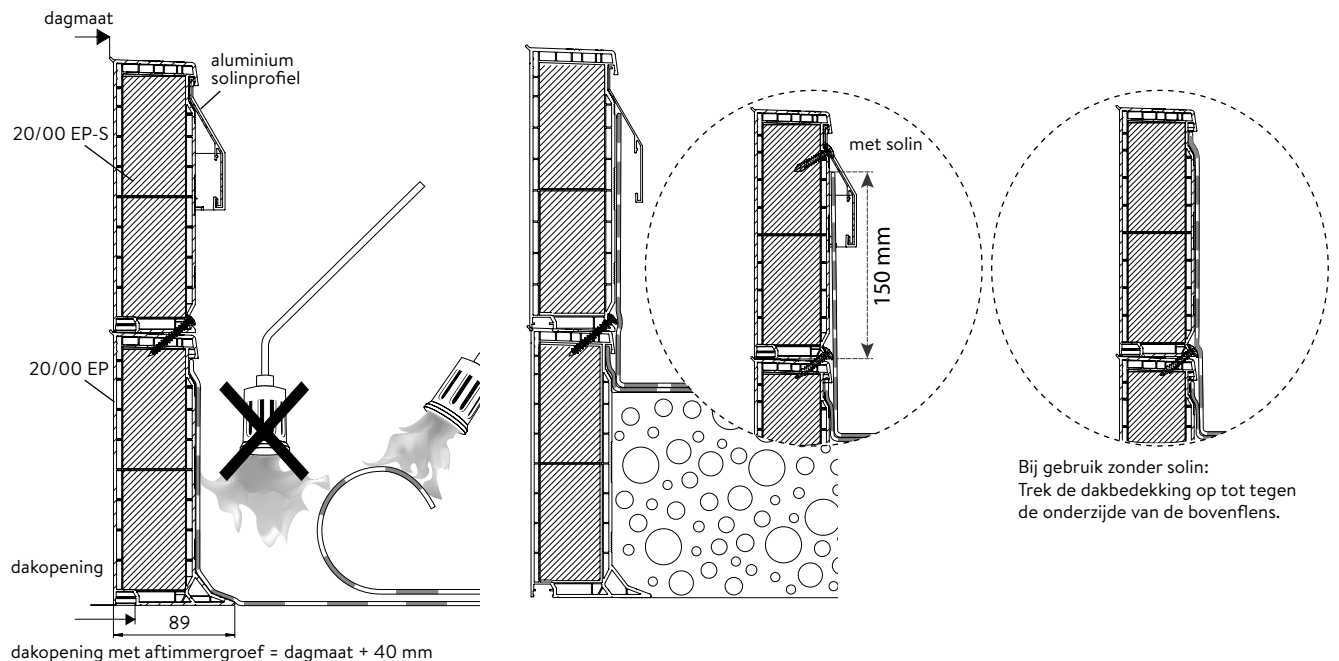


2. Montage van de stapelbare opstand 20/00 EP-S

Voorzie een doorlopende strook siliconekit voor pvc (zuurvrij, 100% silicone) op de onderste opstand vooraleer de stapelbare opstand er bovenop te plaatsen. De strook dient in het midden van de bovenflens voorzien te worden (op ± 3 cm van de dagmaatrand). Bij een Skylux pvc-opstand kan het artikel 4736 uit het Skylux-gamma hiervoor gebruikt worden. Voor een andere dan pvc-opstand dient de plaatser zelf de correcte kit te kiezen.



Plaats de stapelbare opstand 20/00 EP-S volgens de dagmaat op de reeds bevestigde opstand. Schroef deze nu op de onderste schuine kant van de opstand in het midden van het indicatielijntje vast. Gebruik hiervoor een bolkopschroef met hildraad van 5,3 x 40 (zie artikel 24201 uit het Skylux-gamma). Begin op 7,5 cm van de uiteinden. De asafstand van de andere schroeven mag maximaal 30 cm bedragen. Voor een andere dan pvc-opstand dient de plaatser zelf de gepaste schroeven te kiezen. Schroef deze voldoende tegen het afgeschuinde pvc-vlak, zodat de schroefkop verzonken in de zijkant van de opstand ligt. Indien gewenst kan u er op analoge wijze nog een derde opstand bovenop plaatsen (hoogte max. 60 cm).



Trek daarna de dakbedekking op tot tegen de bovenflens van de bovenste opstand. Let er op dat bij de vlamsmethode het membraan en niet de opstand wordt opgewarmd.

Voor alle types dakbedekkingssystemen verwijzen wij naar de voorschriften van de dakbedekkingsfabrikant.

Bijkomende tip: voor de afwerking met EPDM-dakbedekking wordt er ter hoogte van de detailuitsparingen best eerst een strook ge vulkaniseerde folie aangebracht.

3. Montage van de koepel

3.1 Versie Skylux glaskoepel

Zie de montagehandleiding van de Skylux iWindow2 of iWindow3

3.2 Versie Skylux hybride koepel

Zie de montagehandleiding van de Skylux iDome of Window

3.3 Versie Skylux lichtkoepel

Zie de montagehandleiding van de Skylux lichtkoepel

Controleer steeds of de koepelbouten en -moeren goed vastgedraaid zijn.

4. Helling van de opstand

Volgens de EN 1873 mogen koepels maximaal onder een hoek van 25° geplaatst worden. Voor de montage van de Skylux opstand zal dan ook een dakhelling, of een montage van de opstand onder helling mogelijk zijn van 0° tot 25°. Bij een opstand voor een Skylux iWindow wordt een minimale helling van 5° geadviseerd. Dit om vervuiling van de buitenkant van het glas en waterstagnatie te voorkomen.

5. Onderhoudstips

Koepels niet reinigen of aanraken met producten die niet geschikt zijn voor acrylaat of polycarbonaat zoals: silicone, houtbeschermers, lijmen, niet geschikte dichtingsband, chemische dampen, ...

Teervlekken enkel met terpentijn verwijderen en grondig met water afspoelen.

Reinigen met water en niet agressieve zeep (geen schuurmiddel), steeds overvloedig afspoelen.

Pvc-opstand reinigen met pvc-reiniger.

Opgelet! De schroeven zijn afhankelijk van de dakconstructie en worden daarom niet geleverd bij de opstand.



Opmerking : De CE goedkeuring is enkel geldig indien de samenstelling, uitvoering en montagevoorschriften gerespecteerd worden. AG.Plastics staat garant voor de CE conformiteit zoals beschreven in haar documentatie en volgens de fabrieksinstellingen van de toestellen. Elke afwijking hierop doet de CE conformiteit vervallen.

GEBRUIK ALLEEN DOOR AG.PLASTICS GELEVERDE ORIGINELE ONDERDELEN. BIJ GEBRUIK VAN NIET-ORIGINELE ONDERDELEN VERVALT DE GARANTIE.

SKYLUX IS A REGISTERED BRAND OF AG.PLASTICS
SPINNERIJSTRAAT 100 - B-8530 STASEGEM
T +32 (0)56 20 00 00 - F +32 (0)56 21 95 99
INFO@SKYLUX.BE
WWW.SKYLUX.BE

