

NL

Skylux® iDome™ & iWindow™ opengaand met DuoControl

Montagehandleiding


SKYLUX
Hello daylight!

Veiligheidsvoorschriften tijdens montage

Neem de nodige en vereiste veiligheidsmaatregelen in acht, zoals bij plaatsing langs de buitenzijde via het dak is het gebruik van valbescherming verplicht (lifeline), veiligheidsbril, handschoenen, helm, enz. Verboden op het glas te treden.



Vallen van hoogte



- Bij gebruik van ladders voor het betreden van het dak:
 - Ladder in goede staat?
 - Correct opgesteld onder 75°?
 - Vastgelegd onderaan en bovenaan tegen verschuiven?
 - Geen zwaar/groot materiaal meenemen op de ladder! (3 contactpunten-regel.) Indien mogelijk met kraanlift naar boven brengen.
- Geen materiaal optrekken aan de dakrand of vanuit de dakgoot. Gebruik een kraan om het materiaal op het dak te plaatsen.
- Dakzone: de plaats waar de koepel/lichtstraat komt, moet vooraf voorzien worden van collectieve beschermingsmiddelen, zoals bijv. randbeveiliging (leuningsysteem dat in de dakgoot hangt en steunt tegen de buitenmuur van het gebouw met aangepaste A B C categorie volgens dakhelling) of een steiger, zodat men bij een mogelijke val van het dak onmiddellijk opgevangen wordt en niet op de grond terechtkomt. Bij het ontbreken hiervan, dient men steeds aangelijnd te werken met een gekeurd harnas, vanglijn (aangepast aan de valhoogte) en verankerd aan een stevig hiervoor bestemd ankerpunt.
- Zorg dat het dak stabiel is en er zich geen gevaarlijke openingen en/of onvoldoende sterke zones (vb. golfplaten, ...) in het dak bevinden. Indien aanwezig, neem gepaste maatregelen: verstevigen, conforme vangnetten onder de gevaarlijke zones, ...
- Alvorens het gat van de koepel/lichtstraat te maken: zorg dat er veiligheidsnetten aanwezig zijn daar waar de opening gemaakt wordt, conform de geldende wetgeving en stevig en voldoende vastgemaakt aan de dakstructuur.
- Bij gebruik van een hoogwerker/schaarlift: harnas altijd dragen (verplicht) en aangelijnd! Het verlaten van de kooi is verboden.
- Loop nooit achterwaarts op een dak, maar altijd voorwaarts.
- Zorg dat de werkzone voldoende verlicht is.

Laaghangende obstakels en vallende lasten



- Verboden onder of in een omstreik van 1 m van een hangende last te komen.
- Gevaarzone afbakenen onder de plaats waar de koepel/lichtstraat gemonteerd wordt, zowel in het gebouw als aan de buitenzijde, ter hoogte van de buitenmuren (voor het geval er materiaal vanop het dak naar beneden zou vallen). Doel is dat een eventuele vallende last niet op personen terecht kan komen. Het is niet toegelaten tijdens de werkzaamheden deze afgebakende gevaarzone te betreden.

Gegrepen worden



- Alle gebruikte arbeidsmiddelen hebben een geldig CE-label, zijn goed onderhouden en voorzien van alle noodzakelijke veiligheidsvoorzieningen. Deze mogen nooit weggenomen worden.
- De personen die de arbeidsmiddelen bedienen zijn hiervoor opgeleid. Afschermkappen zijn steeds voorzien op alle arbeidsmiddelen. Deze zijn in goede staat en correct ingesteld.

Struikelen/vallen



- Orde en netheid zijn het begin van veiligheid. Ruim onmiddellijk alles op, laat niets rondslingeren.
- Afval dient gesorteerd te worden.
- Bijzondere aandacht vereist voor elektrische kabels (struikelgevaar). Loop nooit achterwaarts!
- Zorg dat de werkzone goed verlicht is.



Scherpe onderdelen

- Opgelet voor knellen van vingers en snijwonden bij het manipuleren van de onderdelen van de koepel/lichtstraat.
- Kijk altijd waar je je handen plaatst tijdens het monteren van de onderdelen.
- Het dragen van snijbestendige handschoenen is verplicht.



Ergonomie

- Tillen van lasten: ga steeds op de correcte manier te werk: door de knieën gaan; voeten verplaatsen i.p.v. ruggesgraat te torsen; last zo dicht mogelijk bij het lichaam houden.
- Stukken boven de 25 kg steeds met minstens 2 personen tillen.



Hef- en/of hijswerktuigen

- Naargelang de afmetingen en bijhorend gewicht van de glaskoepel wordt er aangeraden om geschikte hef- en/of hijswerktuigen te gebruiken, zowel bij het transport als bij de plaatsing. Dit is belangrijk voor zowel de algemene veiligheid als het helpen voorkomen van beschadiging aan het product.



Elektrische installaties

- Elektrische installatie moeten uitgevoerd worden door ervaren en gekwalificeerde personen in overeenstemming met alle geldende voorschriften.
- Neem de nodige maatregelen om ongevallen te voorkomen voorzie de nodige afscherming zodat niemand in de dakopening kan vallen of geklemd kan raken tussen de bewegende delen. In bepaalde gevallen mogen ventilatieluiken niet meer dan 30 cm geopend worden omwille van doorvalveiligheid.
- Laat geen kinderen bij het toestel.
- Ventilatie moet gesloten zijn bij sterke wind (≥ 6 m/s).



Persoonlijke beschermingsmiddelen



- Werkkledij, veiligheidsschoenen en helm zijn altijd voor iedereen verplicht.



- Het gebruik van een gekeurd harnas en vanglijn is verplicht bij ontbreken van collectieve randbeveiliging of netten onder de dakopening, alsook bij het gebruik van een hoogwerker/schaarlift.



- Draag steeds handschoenen bij het manipuleren van de onderdelen.



- Bij gebruik van afkortzagen/slijpmachines is het dragen van een veiligheidsbril en gehoorbescherming verplicht.

Voer steeds uw Last Minute Risico Analyse uit!

Bij twijfel: STOP! Neem geen onnodige risico's. Raadpleeg jouw leidinggevende.

Veiligheidsvoorschriften voor de gebruiker

Let op:



- Lees deze veiligheidsvoorschriften voor gebruik zorgvuldig.
- Maak uzelf vertrouwd met de bedieningselementen en het juiste gebruik van het product. Bedien het product enkel wanneer je de mogelijke gevaren begrijpt.
- Bewaar de veiligheidsvoorschriften om deze later te kunnen raadplegen. Bezorg ze ook aan iedere nieuwe gebruiker van het product.

Inklemmingsgevaar:



- Gevaar voor inklemming! Houd geen hand of andere lichaamsdelen in de buurt van het opengaande deel!
- Houd personen of dieren in de buurt op een veilige afstand.
- Laat kinderen het product niet gebruiken.
- Steek nooit uw handen of andere lichaamsdelen door het opengaande deel zonder eerst de werkspanning uit te schakelen.
- Indien uitgerust met regensensor: Als de regensensor regen detecteert, sluit de koepel automatisch!

Herstelling:

- Mocht het product, ondanks zorgvuldige fabricage-en testmethoden, toch defect raken, dient de reparatie te worden uitgevoerd door gekwalificeerde installateurs.
- Als het product buiten gebruik wordt gesteld vanwege service, controle of vervangen van toebehoren, dient u de werkspanning eerst uit te schakelen.

Algemeen:



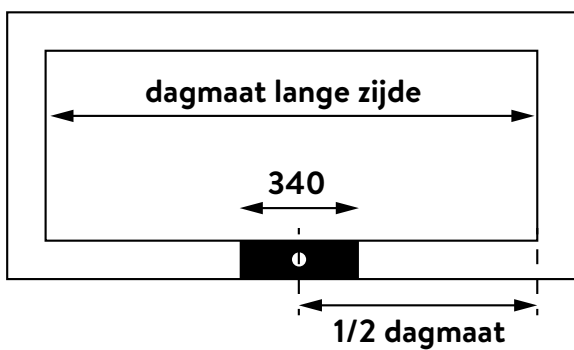
- Wij adviseren om de afstandsbediening te gebruiken in de ruimte waarin de koepel zich bevindt.
- Houd de ventilatieopeningen vrij ter voorkoming van beschadiging van de motor.
- De binnenkant van de opstand mag niet bedekt worden (gipskartonplaten, MDF ...) indien men een elektrisch screen (zonwering, verduistering of insectengaas) wenst te monteren. Het behoud van dagmaat is in dit geval noodzakelijk. Ook in het geval er reeds een elektrische screen gemonteerd is raden wij af om de binnenkant van de opstand te bedekken.
- Verboden te schroeven of te boren in de aangeduide zone(s) (340 mm) van de opstand ter hoogte van de ingebouwde (spindel)motoren. Dit ter voorkoming van beschadiging van de motor(en). De motor(en) zit(ten) steeds op de lange zijde en recht tegenover de scharnierzijde. Zie illustraties pag. 5.

NFC-tag

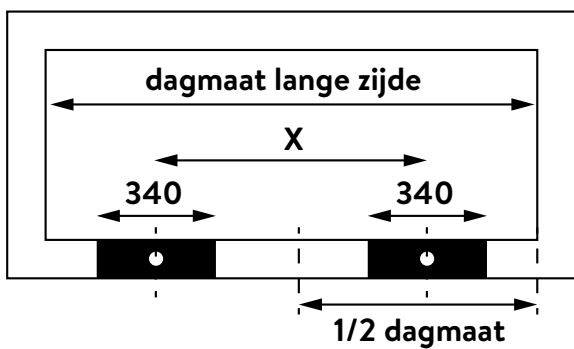
Vragen of inlichtingen over uw iWindow/iDome opengaand? Scan uw NFC-code.

Je vindt deze terug op de bovenkant van de afdichtingsstrip van de opengaande spindel (zie tekening pag. 6). Met deze code, uniek aan uw order, kan onze klantendienst u verder helpen.

1 spindelmotor:



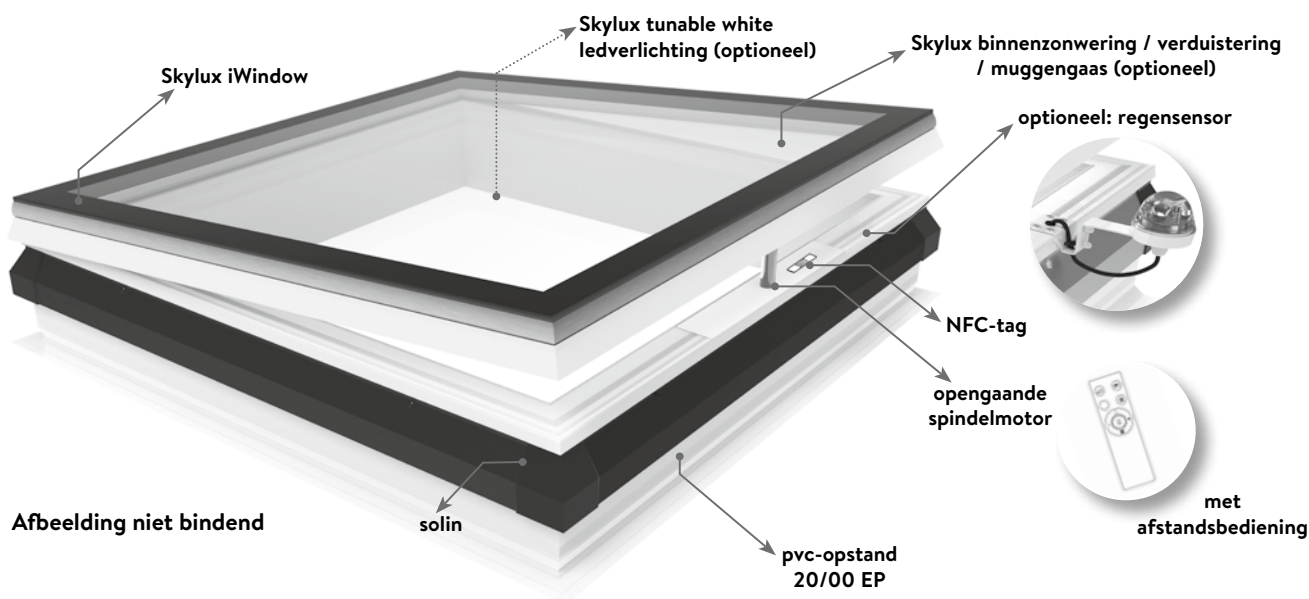
2 spindelmotoren:



Dagmaat lange zijde (DLZ)	'X'
$DLZ \leq 2000$	667 mm
$2000 < DLZ \leq 2600$	1167
$DLZ > 2600$	1567 mm

Inhoudstafel

VEILIGHEIDSVOORSCHRIFTEN TIJDENS MONTAGE	p. 2
VEILIGHEIDSVOORSCHRIFTEN VOOR DE GEBRUIKER	p. 4
ALGEMEEN	p. 6
VEILIGHEIDSVORZIENINGEN	p. 7
VOORBEREIDEN VAN DE DAKOPENING	p. 7
VOORBEREIDING: HELLING VAN DE OPSTAND	p. 9
MONTAGEVOLGORDE VAN DE OPENGAANDE KOEPEL	p. 9
MONTAGE VAN DE OPSTAND VAN DE OPENGAANDE KOEPEL	p. 9
MONTAGE VAN KOEPEL	p. 10
AFWERKING VAN DE KOEPEL	p. 11
RF-AFSTANDBEDIENING	p. 11
ONDERHOUDSTIPS	p. 14
TECHNISCHE GEGEVENS	p. 14



Algemeen

De volledig afgewerkte iDome of iWindow wordt voorgemonteerd op een Skylux pvc opstand 20/00 EP (+ 20/00 EP-S) en vormt zo een geheel als opengaande (O) uitvoering. In de pvc opstand zit steeds een ingebouwde sturingseenheid en wordt bediend met de afstandsbediening of met een Matter compatibele smart home applicatie (Apple Homekit, Google Home,...). De opengaande uitvoering (O) heeft een ingebouwde spindelmotor. Bij het optrekken van de dakbedekking kan de opstand 20/00 EP afgewerkt worden met meegeleverde solin en hoekstukken.

Ingebouwde tunable ledverlichting (L) afgewerkt met een polycarbonaat afdekprofiel is mogelijk als optie. Ook een voorgemonteerde elektrische binnenzonwering (S) of verduistering (V) of insectengaas (I) kan als optie gekozen worden.

Helling van de koepel en opstand: zie pagina 5.

De Skylux complete set is niet geschikt voor het plaatsen boven extreem vochtige omgevingen (bijv. zwembaden, douches, ...) of omgevingen met chemische invloeden (bijv. chloordampen, ...).

Er zijn verschillende types verkrijgbaar, die allen kunnen gecombineerd worden met een Skylux iDome of Skylux iWindow2 of iWindow3.

Overzicht mogelijke types uitvoeringen:

	opengaande spindelmotor (O)	regensensor (R)	geïntegreerde ledverlichting (L)	voorgemonteerde elektr. binnenzonwering (S)	voorgemonteerde elektr. verduistering (V)	voorgemonteerde elektr. insectengaas (I)
O	x					
O-R	x	x				
O-LR	x	x	x			
O-S	x			x		
O-SR	x	x		x		
O-LS	x		x	x		
O-LSR	x	x	x	x		
O-V	v				x	
O-VR	x	x			x	
O-I	x					x
O-IR	x	x				x
O-LV	x		x		x	
O-LVR	x	x	x		x	
O-LI	x		x			x
O-LIR	x	x	x			x

Veiligheidsvoorzieningen

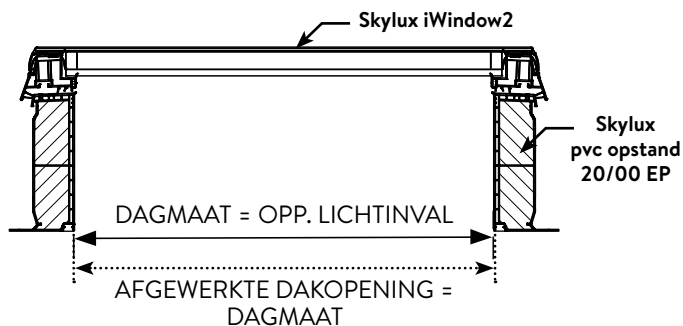
Vooraleer montage of onderhoud van de Skylux iWindow complete set of Skylux iDome complete set uit te voeren, dient u alle nodige veiligheidsmaatregelen in acht te nemen. Zorg voor een veilige daktoegang.

- De werkspanning bevat 230V AC!
- De aansluiting mag enkel uitgevoerd worden door gekwalificeerde installateurs van elektrische installaties.
- Om inklemming van lichaamsdelen te vermijden moet tijdens de installatie te allen tijde de zone van het opengaande deel vermeden worden.

Vorbereiden van de dakopening

- Types zonder ledverlichting (O, OS, OV, OI)

Afgewerkte dakopening = dagmaat

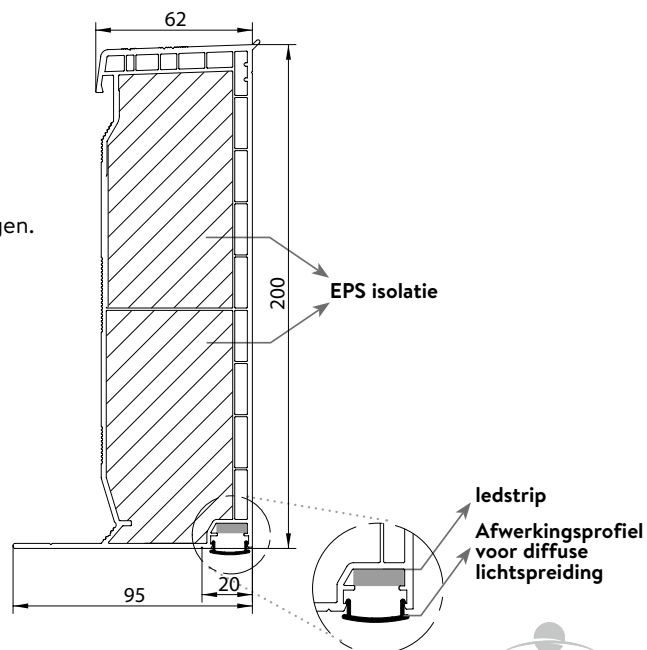
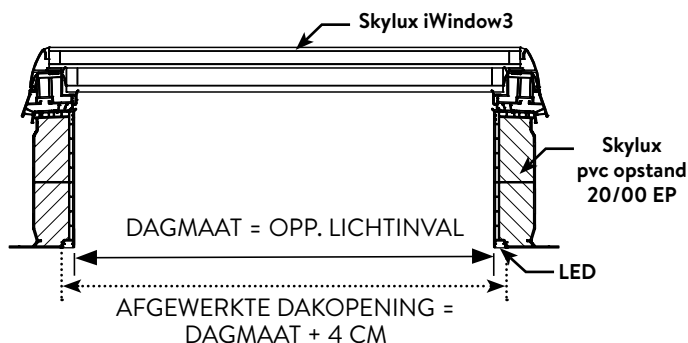


Bij montage met een elektrisch screen (zonwering, verduistering of insectengaas) mag er niet afgewerkt worden met gipsplaten (Gyproc) of mdf-platen in de dagmaat.

- Types met ledverlichting (OL, OLS, OLV, OLI)

Afgewerkte dakopening = dagmaat + 4 cm

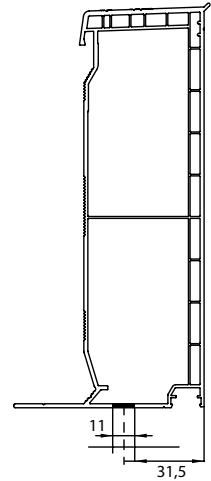
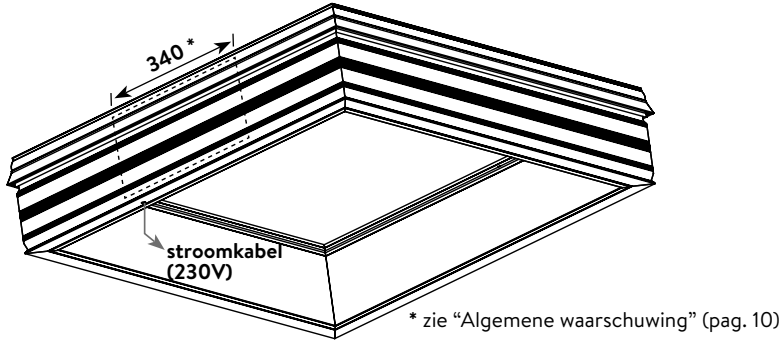
Let op bij plaatsing om het PC afwerkingsprofiel niet te beschadigen. PC is namelijk krasgevoelig. Verwijder daarom pas na de volledige plaatsing de voorziene beschermfolie.



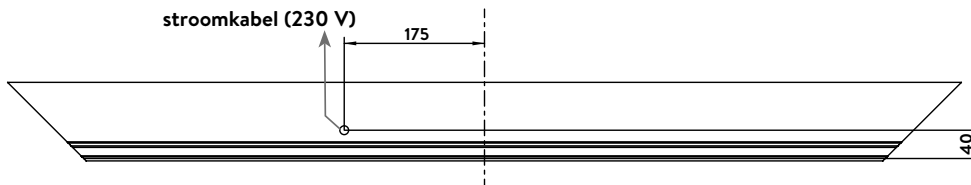
Kabeldoorgang maken

Onderaan de lange zijde van de voormonteerde opstand komt de **voedingskabel** uit de pvc opstand 20/00 EP. Voorzie dus op deze plaats in de dakconstructie een doorgang zodat hier op eenvoudige manier 230V kan geconnecteerd worden. Er is dus een standaard driedraadsbekabeling te voorzien.

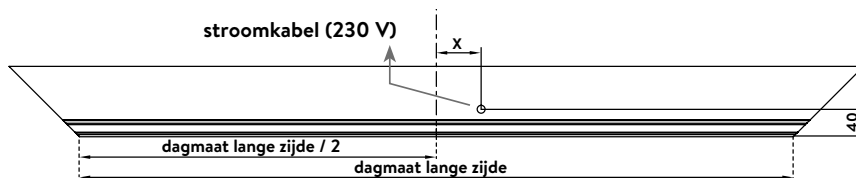
onderaanzicht van de opstand:



standaard uitvoering met 1 spindelmotor:

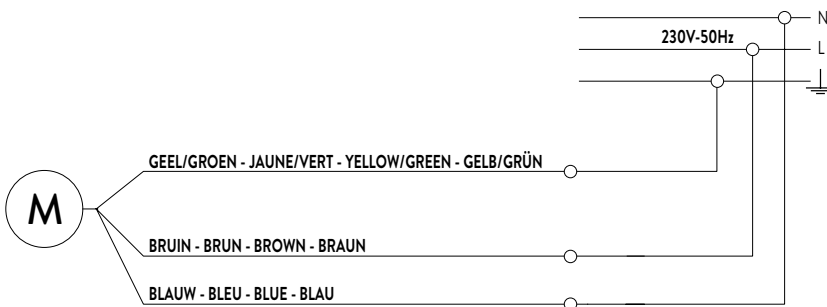


uitvoering met 2 spindelmotoren:



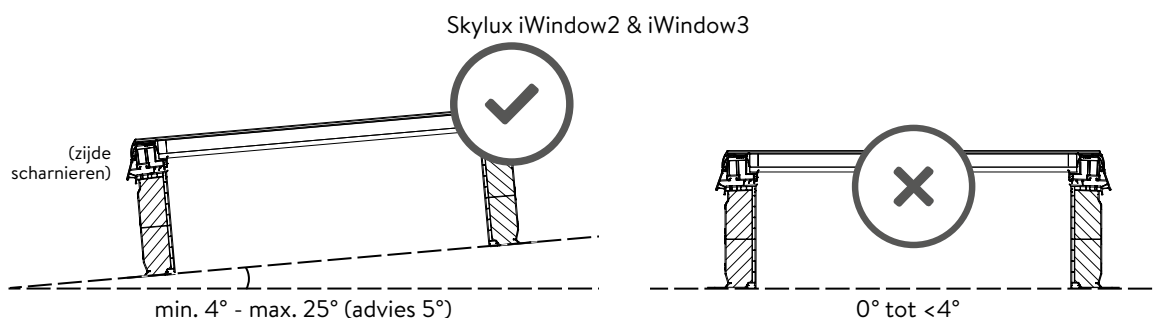
Dagmaat lange zijde (DLZ)	'X'
DLZ ≤ 2000	158,5
2000 < DLZ ≤ 2600	408,5
DLZ > 2600	608,5

Elektrisch schema aansluiting voeding



Vorbereiding: helling van de opstand

Volgens de EN 1873 mogen koepels maximaal onder een hoek van 25° geplaatst worden. Voor de montage van de Skylux opstand zal dan ook een dakhelling, of een montage van de opstand onder helling mogelijk zijn van 0° (iDome) en min. 4° (iWindow) tot 25°. Bij een complete set in combinatie met een **Skylux iWindow**, wordt een **minimale helling van 5°** geadviseerd. Dit om vervuiling van de buitenkant van het glas en waterstagnatie te voorkomen.

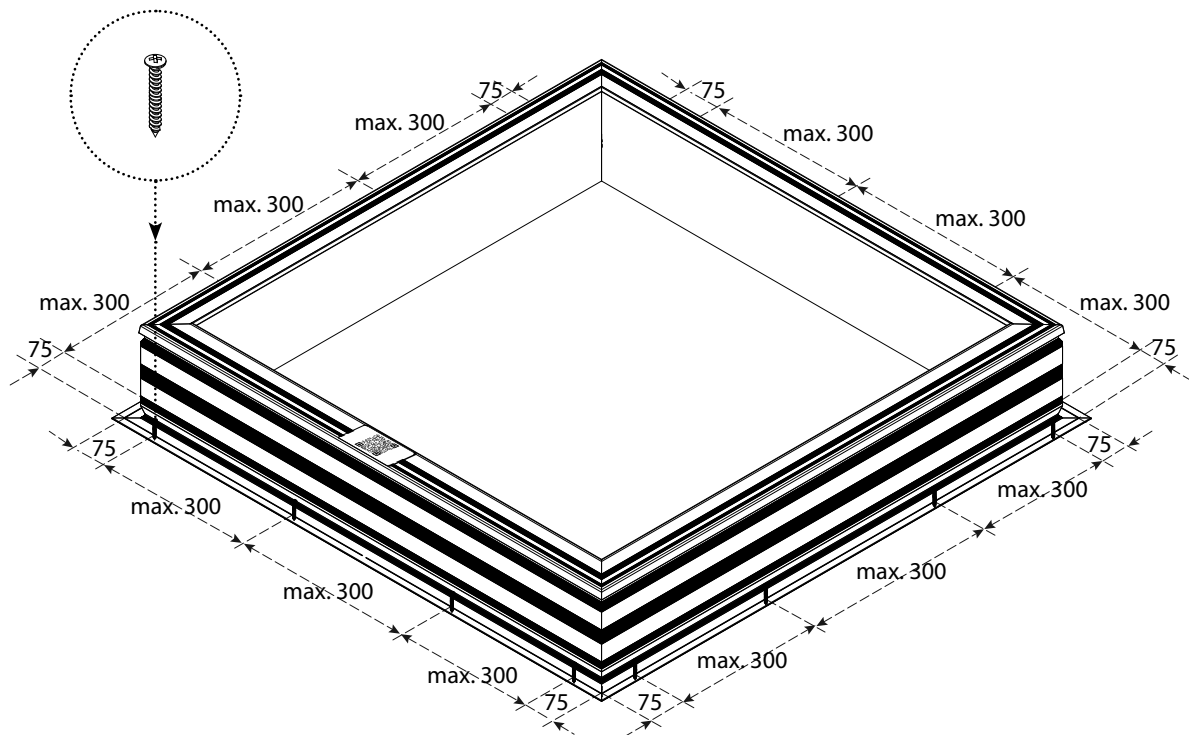


Montagevolgorde van de opengaande koepel

1. Montage van de opstand van de opengaande koepel
 - a. Dakbedekking optrekken
 - b. Solin monteren (indien van toepassing)
2. Montage van de koepel
3. Afwerking van de koepel

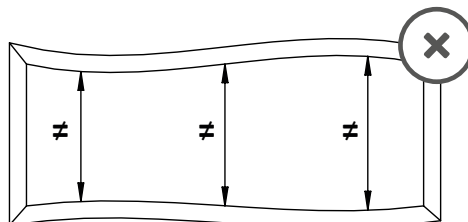
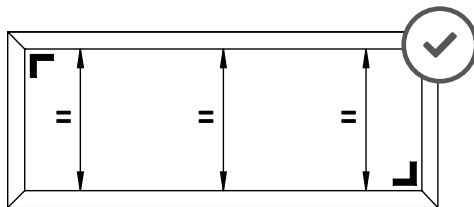
Montage van de opstand van de opengaande koepel

De onderste opstand is altijd van het type 20/00 EP. Schroef de opstand met aangepaste schroeven vast aan de vaste dakconstructie doorheen het indicatielijntje van de flens (houtschroef 5,2 x 60 of staaldakschroef 4,8 x 60). Begin op 7,5 cm van de uiteinden. De as-afstand van de andere schroeven mag maximaal 30 cm bedragen.



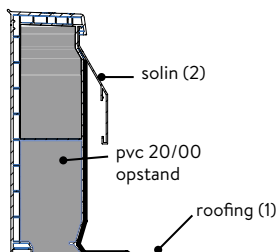
Montage opstand:

Zorg er steeds voor dat de dagmaat over de ganse lengte (en breedte) gelijk blijft! Een constante dagmaat, de rechtheid van de profielen en de haaksheid van de hoeken is belangrijk om een correcte werking van het product en accessoires te garanderen



Dakbedekking optrekken + solin:

Trek daarna de dakbedekking (1) op tegen de bovenflens van de bovenste opstand. Daarbij kan de solin (2) en bijhorende hoekstukken gebruikt worden (zie aparte montagehandleiding: Montagehandleiding solin).



Montage van de koepel

De opengaande glascover is al voormonteed op de opstand. Hiervoor is dan ook geen extra montagewerk nodig.

Afwerking van de koepel

Voor de glaskoepels Skylux iWindow2 of iWindow3:

verwijder alle beschermfolie (*) en de stickers met onderhoudstips. Daarna is het toestel klaar voor gebruik.

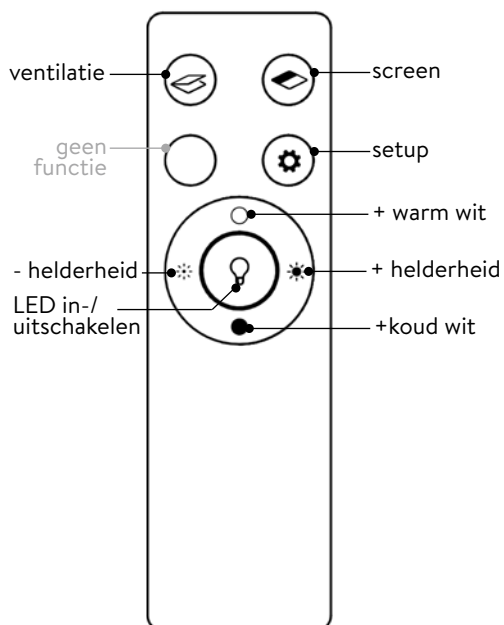
Voor de hybridekoepel Skylux iDome moet er nadien nog een kunststof koepel naar keuze op gemonteerd worden. Verwijder alle beschermfolie (*) en de stickers met onderhoudstips en monteer de koepel volgens de Skylux montagehandleiding van de koepel. Daarna is het toestel klaar voor gebruik.


(*) Tijdens de bouw- en renovatiewerken (zoals bijv. tijdens de pleisterwerken met overtollig bouwvocht) is het aangeraden om het ventilatierooster aan de binnenzijde van de opstand tijdelijk af te dichten of afgedicht te laten met de beschermfolie.


RF-afstandsbediening

De meegeleverde afstandsbediening is vooraf gekoppeld met jouw Skylux toestel.

Functionaliteiten



 **Ventilatie:** Open/stop/sluit het raam. Bij het openen van het raam voor ventilatie zal de zonwering of de verduistering of het insectengaas altijd automatisch openen als veiligheidsmaatregel tegen windlast en onderdruk. De screen kan nog steeds gesloten worden, maar dit is op eigen risico.

 **Screen** (Zonwering (S) of verduistering (V) of insectengaas (I)): Open/stop/sluit de screen. De zonwering (S) of de verduistering (V) of het insectengaas (I) schuift automatisch uit bij het openen van het raam (zie uitleg bij ventilatiefunctie).


 **LED:** In- of uitschakelen van de LED-verlichting

 + helderheid LED

 - helderheid LED

 + koud wit

 + warm wit

 **Setup:** Met deze knop kunnen de apparaatinstellingen worden aangepast (zie FAQ, pag. 12)

Regendetectie:

de koepel kan optioneel uitgerust met een regensensor. Bij een actief signaal zal de koepel automatisch sluiten. De koepel blijft na detectie van neerslag gesloten. Als je de koepel alsnog wil openen, moet je de afstandsbediening gebruiken. Hou er echter rekening mee dat de koepel na 30 minuten opnieuw zal sluiten indien de regensensor nog steeds neerslag detecteert.

Indien men graag nadien een extra regensensor wil plaatsen, kan er gekozen worden voor een draadloze Matter compatibele regensensor of een sensor die compatibel is met de gekozen home automation app. Opgepast: de automatisatie waarbij de koepel sluit bij regen, moet wel zelf worden geprogrammeerd in jouw home automation app.

KEYPAD

Op het ventilatierooster in de opstand is er een keypad aanwezig. Deze is voorzien van drie drukknoppen en 3 LEDs. De keypad heeft als functie bepaalde apparaatinstellingen aan te passen en feedback te geven aan de gebruiker.

Het is belangrijk dat deze keypad steeds toegankelijk is na installatie en afwerking.

FAQ

Bediening met de afstandsbediening werkt niet meer


Stap 1 • Controleer ontvangst

Ga dichterbij het apparaat staan. Controleer of het groene lampje op de keypad brandt wanneer je een knop indrukt. Dit betekent dat het signaal correct is ontvangen.

Stap 2 • De batterij van de afstandsbediening is leeg

Als het groene lampje op de keypad niet brandt (zie bovenstaande test), controleer dan de batterij van de afstandsbediening. Open het afdekplaatje aan de onderkant van de afstandsbediening en vervang de 3V CR2032 knoopcelbatterij.

Stap 3 • Er kan een probleem zijn met de voedingsspanning

Controleer de elektriciteitsvoorziening van uw apparaat. Druk kort op de setupknop van de afstandsbediening . Controleer het aantal brandende lampjes op de keypad:

- 3: voedingsspanning is OK
- 0: mogelijk probleem met de voedingsspanning

Stap 4 • De afstandsbediening is niet gekoppeld met jouw apparaat

Als het groene lampje niet brandt tijdens de bediening en er geen probleem is met de voedingsspanning, is de koppeling mogelijk verbroken.

>> Volg de instructies bij 'Ik wil meerdere apparaten groeperen op één afstandsbediening'.

Stap 5 • Als het rode lampje op de keypad pinkt, staat het apparaat in een foutmodus



Led knippert 2x: objectdetectie: jouw apparaat detecteerde een object waardoor de beweging werd stopgezet. Controleer jouw toestel en verwijder indien nodig het object.

Led knippert 3x: losse kabeldetectie: de elektrische aansluiting van jouw toestel is mogelijk defect.

>> Neem contact op met de Skylux-supportdienst (service@skylux.be).

Ik ben de afstandsbediening kwijt

Het is mogelijk een nieuwe afstandsbediening te koppelen met uw apparaat:

1. Bestel een nieuwe afstandsbediening (www.skylux.eu).
2. Hou de pairingknop op de keypad (P) ingedrukt en laat deze los na het horen van 2 bieptonen  gelijktijdig zal ook de groene led op de keypad 2 maal knipperen.
3. De blauwe led op de keypad zal nu knipperen.
4. Druk op een willekeurige knop van de nieuwe afstandsbediening.
5. 3 korte bieptonen  bevestigen de nieuwe koppeling, ook de groene led op de keypad zal 3 maal knipperen.

Ik wil meerdere apparaten groeperen op één afstandsbediening

1. Hou de pairingknop op de keypad (P) van het toe te voegen apparaat ingedrukt en laat deze los na het horen van 2 bieptonen 🎵🎵, gelijktijdig zal ook de groene led op de keypad 2 maal knipperen.
2. De blauwe led op de keypad zal nu knipperen.
3. Druk op een willekeurige knop van de gekozen afstandsbediening.
4. 3 korte bieptonen 🎵🎵🎵 bevestigen dat het apparaat succesvol werd gekoppeld, ook de groene led op de keypad zal 3 maal knipperen.

Let op: Als je meerdere apparaten met één afstandsbediening koppelt, kan het zijn dat de afstandsbediening mogelijk niet voldoende bereik heeft om alle apparaten te bedienen. Hierdoor kunnen de apparaten zich niet allemaal op dezelfde positie bevinden. Indien dit het geval is, kan je de apparaten opnieuw synchroniseren door, binnen bereik van het apparaat, het desbetreffende functie-icoon op de afstandsbediening lang in te drukken en los te laten. Hierdoor worden alle apparaten in hun beginpositie geplaatst.

Ik wil meerdere afstandsbedieningen gebruiken voor één apparaat

1. Gebruik een afstandsbediening die reeds aan het apparaat is gekoppeld. Als je er geen hebt, volg de instructies onder 'Ik ben de afstandsbediening kwijt' en herhaal voor elke extra afstandsbediening.
2. Houd de setupknop ⚙️ van de huidige afstandsbediening ingedrukt en laat deze los na het horen van 2 bieptonen 🎵🎵, gelijktijdig zal ook de groene led op de keypad 2 maal knipperen.
3. De blauwe led op de keypad zal nu knipperen.
4. Druk op een willekeurige knop van de nieuwe afstandsbediening.
5. 3 korte bieptonen 🎵🎵🎵 bevestigen dat de nieuwe afstandsbediening succesvol werd gekoppeld, ook de groene led op de keypad zal 3 maal knipperen.

Let op: er kunnen maximaal 10 afstandsbedieningen gekoppeld worden per apparaat.

Ik wil mijn afstandsbediening(en) ontkoppelen

1. Hou de resetknop op de keypad (R) ingedrukt en laat deze los na het horen van eerst 2 en dan 3 bieptonen 🎵🎵🎵. Gelijktijdig zal ook de groene led op de keypad 3 maal knipperen.
2. De rode led op de keypad knippert nu.
3. Bevestig de reset door kort op de resetknop "R" te drukken.
4. 3 korte bieptonen 🎵🎵🎵 bevestigen dat de afstandsbediening(en) werden ontkoppeld, gelijktijdig zal ook de groene led op de keypad 3 maal knipperen.
5. Wil je terug koppelen, volg dan de instructie 'ik ben de afstandsbediening kwijt'.

SPECIFICATIES

De afstandsbediening is enkel bedoeld voor gebruik binnenshuis. Stel deze niet bloot aan vocht of regen.

RF-frequentie	433 MHz
Afmetingen	121 x 36 x 10 mm
Batterij	3V CR2032
Kleur	Zwart

Smart Home Bediening

Scan de QR-code om de instructies voor het toevoegen van jouw apparaat aan een smart home applicatie te raadplegen.



Opgelet: De QR-code op de voorzijde van deze handleiding en op de meegeleverde afstandsbediening is de Matter QR-code. Deze heb je nodig om je apparaat toe te voegen in de gekozen Home Automation app. Bewaar deze code zorgvuldig!

Onderhoudstips

Een regelmatige reinigingsbeurt van de glaskoepels blijft wel nodig.

Koepels niet reinigen of aanraken met producten die niet geschikt zijn voor acrylaat of polycarbonaat zoals: silicone, houtbeschermers, lijmen, niet geschikte dichtingsband, chemische dampen, ... Teervlekken enkel met terpentijn verwijderen en grondig met water afspoelen. Reinigen met water en niet agressieve zeep (geen schuurmiddel), steeds overvloedig afspoelen. Pvc-opstand reinigen met pvc-reiniger. Reinig regelmatig het gaas van de optionele elektrische insectenwering.

Onderhoudstips regensensor:

De sensor moet regelmatig gereinigd worden, afhankelijk van de vervuiling.

De reiniging gebeurt met een vochtige doek zonder het gebruik van abrasieve oplossingen.

Technische gegevens

Uitvoeringen	Spanning	Duwkracht	Trekkkracht	Koers	Snelheid
○ opengaand met spindelmotor	230 V AC / 3A	1000 N	300 N	100 mm	7 mm/s

- Spanning: 230 V AC $\pm 10\%$ / 50 Hz
- Verbruik: 3 A (max. 85 W)
- Lekstroom: < 2 mA / 240 V AC
- Open/dicht snelheid: ± 15 s
- Afsluitkracht: 1500 N
- Levenscyclus: > 10.000 activeringen
- Arbeidscyclus: 10%, max. 2 min / 18 min
- Temperatuursrange: $-20^{\circ}\text{C} \sim +70^{\circ}\text{C}$



Opmerking: De CE goedkeuring is enkel geldig indien de samenstelling, uitvoering en montagevoorschriften gerespecteerd worden. Skylux staat garant voor de CE-conformiteit, zoals beschreven in haar documentatie en volgens de fabrieksinstellingen van de toestellen. Elke afwijking hierop doet de CE-conformiteit vervallen. De Skylux iWindow2 en iWindow3 zijn volgens de performanties van EN 1873:2014+A1:2016, maar zijn niet CE-gemarkeerd aangezien er geen specifieke norm geldt voor glaskoepels.

GEBRUIK ALLEEN DOOR SKYLUX GELEVERDE ORIGINELE ONDERDELEN. BIJ GEBRUIK VAN NIET-ORIGINELE ONDERDELEN VERVALT DE GARANTIE.

SKYLUX® IS A REGISTERED BRAND OF SKYLUX
SPINNERIJSTRAAT 100 - B-8530 STASEGEM
T +32 (0)56 20 00 00 - F +32 (0)56 21 95 99
INFO@SKYLUX.BE
WWW.SKYLUX.BE

