

NL

Skylux® iDome™ & iWindow™ opengaand met afstandsbediening

Montagehandleiding


SKYLUX
Hello daylight!

Veiligheidsvoorschriften tijdens montage

Neem de nodige en vereiste veiligheidsmaatregelen in acht, zoals bij plaatsing langs de buitenzijde via het dak is het gebruik van valbescherming verplicht (lifeline), veiligheidsbril, handschoenen, helm, enz. Verboden op het glas te treden.



Vallen van hoogte



- Bij gebruik van ladders voor het betreden van het dak:
 - Ladder in goede staat?
 - Correct opgesteld onder 75°?
 - Vastgelegd onderaan en bovenaan tegen verschuiven?
 - Geen zwaar/groot materiaal meenemen op de ladder! (3 contactpunten-regel.) Indien mogelijk met kraanlift naar boven brengen.
- Geen materiaal optrekken aan de dakrand of vanuit de dakgoot. Gebruik een kraan om het materiaal op het dak te plaatsen.
- Dakzone: de plaats waar de koepel/lichtstraat komt, moet vooraf voorzien worden van collectieve beschermingsmiddelen, zoals bijv. randbeveiliging (leuningsysteem dat in de dakgoot hangt en steunt tegen de buitenmuur van het gebouw met aangepaste A B C categorie volgens dakhelling) of een steiger, zodat men bij een mogelijke val van het dak onmiddellijk opgevangen wordt en niet op de grond terechtkomt. Bij het ontbreken hiervan, dient men steeds aangelijnd te werken met een gekeurd harnas, vanglijn (aangepast aan de valhoogte) en verankerd aan een stevig hiervoor bestemd ankerpunt.
- Zorg dat het dak stabiel is en er zich geen gevaarlijke openingen en/of onvoldoende sterke zones (vb. golfplaten, ...) in het dak bevinden. Indien aanwezig, neem gepaste maatregelen: verstevigen, conforme vangnetten onder de gevaarlijke zones, ...
- Alvorens het gat van de koepel/lichtstraat te maken: zorg dat er veiligheidsnetten aanwezig zijn daar waar de opening gemaakt wordt, conform de geldende wetgeving en stevig en voldoende vastgemaakt aan de dakstructuur.
- Bij gebruik van een hoogwerker/schaarlift: harnas altijd dragen (verplicht) en aangelijnd! Het verlaten van de kooi is verboden.
- Loop nooit achterwaarts op een dak, maar altijd voorwaarts.
- Zorg dat de werkzone voldoende verlicht is.

Laaghangende obstakels en vallende lasten



- Verboden onder of in een omstreik van 1 m van een hangende last te komen.
- Gevaarzone afbakenen onder de plaats waar de koepel/lichtstraat gemonteerd wordt, zowel in het gebouw als aan de buitenzijde, ter hoogte van de buitenmuren (voor het geval er materiaal vanop het dak naar beneden zou vallen). Doel is dat een eventuele vallende last niet op personen terecht kan komen. Het is niet toegelaten tijdens de werkzaamheden deze afgebakende gevaarzone te betreden.

Gegrepen worden



- Alle gebruikte arbeidsmiddelen hebben een geldig CE-label, zijn goed onderhouden en voorzien van alle noodzakelijke veiligheidsvoorzieningen. Deze mogen nooit weggenomen worden.
- De personen die de arbeidsmiddelen bedienen zijn hiervoor opgeleid. Afschermkappen zijn steeds voorzien op alle arbeidsmiddelen. Deze zijn in goede staat en correct ingesteld.

Struikelen/vallen



- Orde en netheid zijn het begin van veiligheid. Ruim onmiddellijk alles op, laat niets rondslingeren.
- Afval dient gesorteerd te worden.
- Bijzondere aandacht vereist voor elektrische kabels (struikelgevaar). Loop nooit achterwaarts!
- Zorg dat de werkzone goed verlicht is.



Scherpe onderdelen

- Opgelet voor knellen van vingers en snijwonden bij het manipuleren van de onderdelen van de koepel/lichtstraat.
- Kijk altijd waar je je handen plaatst tijdens het monteren van de onderdelen.
- Het dragen van snijbestendige handschoenen is verplicht.



Ergonomie

- Tillen van lasten: ga steeds op de correcte manier te werk: door de knieën gaan; voeten verplaatsen i.p.v. ruggesgraat te torsen; last zo dicht mogelijk bij het lichaam houden.
- Stukken boven de 25 kg steeds met minstens 2 personen tillen.



Hef- en/of hijswerktuigen

- Naargelang de afmetingen en bijhorend gewicht van de glaskoepel wordt er aangeraden om geschikte hef- en/of hijswerktuigen te gebruiken, zowel bij het transport als bij de plaatsing. Dit is belangrijk voor zowel de algemene veiligheid als het helpen voorkomen van beschadiging aan het product.



Elektrische installaties

- Elektrische installatie moeten uitgevoerd worden door ervaren en gekwalificeerde personen in overeenstemming met alle geldende voorschriften.
- Neem de nodige maatregelen om ongevallen te voorkomen voorzie de nodige afscherming zodat niemand in de dakopening kan vallen of geklemd kan raken tussen de bewegende delen. In bepaalde gevallen mogen ventilatieluiken niet meer dan 30 cm geopend worden omwille van doorvalveiligheid.
- Laat geen kinderen bij het toestel.
- Ventilatie moet gesloten zijn bij sterke wind (≥ 6 m/s).



Persoonlijke beschermingsmiddelen



- Werkkledij, veiligheidsschoenen en helm zijn altijd voor iedereen verplicht.



- Het gebruik van een gekeurd harnas en vanglijn is verplicht bij ontbreken van collectieve randbeveiliging of netten onder de dakopening, alsook bij het gebruik van een hoogwerker/schaarlift.



- Draag steeds handschoenen bij het manipuleren van de onderdelen.



- Bij gebruik van afkortzagen/slijpmachines is het dragen van een veiligheidsbril en gehoorbescherming verplicht.

Voer steeds uw Last Minute Risico Analyse uit!

Bij twijfel: STOP! Neem geen onnodige risico's. Raadpleeg jouw leidinggevende.

Veiligheidsvoorschriften voor de gebruiker

Let op:



- Lees deze veiligheidsvoorschriften voor gebruik zorgvuldig.
- Maak uzelf vertrouwd met de bedieningselementen en het juiste gebruik van het product. Bedien het product enkel wanneer je de mogelijke gevaren begrijpt.
- Bewaar de veiligheidsvoorschriften om deze later te kunnen raadplegen. Bezorg ze ook aan iedere nieuwe gebruiker van het product.

Inklemmingsgevaar:



- Gevaar voor inklemming! Houd geen hand of andere lichaamsdelen in de buurt van het opengaande deel!
- Houd personen of dieren in de buurt op een veilige afstand.
- Laat kinderen het product niet gebruiken.
- Steek nooit uw handen of andere lichaamsdelen door het opengaande deel zonder eerst de werkspanning uit te schakelen.
- Indien uitgerust met regensensor: Als de regensensor regen detecteert, sluit de koepel automatisch!

Herstelling:

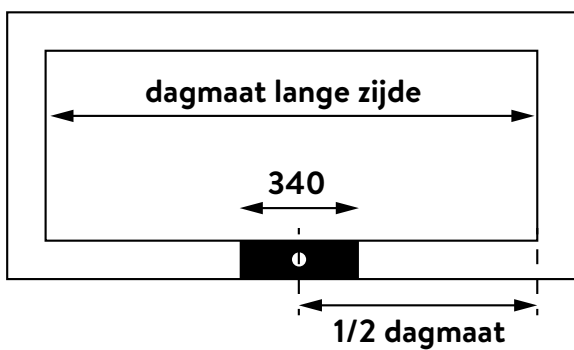
- Mocht het product, ondanks zorgvuldige fabricage-en testmethoden, toch defect raken, dient de reparatie te worden uitgevoerd door gekwalificeerde installateurs.
- Als het product buiten gebruik wordt gesteld vanwege service, controle of vervangen van toebehoren, dient u de werkspanning eerst uit te schakelen.

Algemeen:

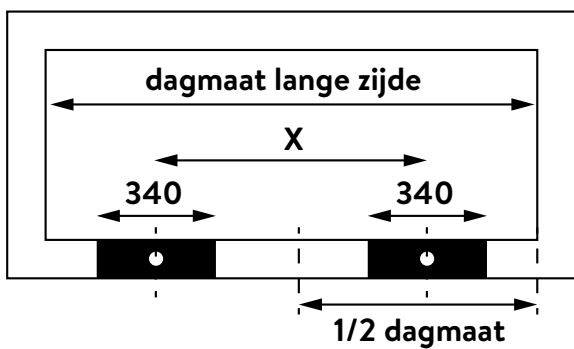


- Wij adviseren om de afstandsbediening te gebruiken in de ruimte waarin de koepel zich bevindt.
- Houd de ventilatieopeningen vrij ter voorkoming van beschadiging van de motor.
- De binnenkant van de opstand mag niet bedekt worden (gipskartonplaten, MDF ...) indien men een elektrisch screen (zonwering, verduistering of insectengaas) wenst te monteren. Het behoud van dagmaat is in dit geval noodzakelijk. Ook in het geval er reeds een elektrische screen gemonteerd is raden wij af om de binnenkant van de opstand te bedekken.
- Verboden te schroeven of te boren in de aangeduide zone(s) (340 mm) van de opstand ter hoogte van de ingebouwde (spindel)motoren. Dit ter voorkoming van beschadiging van de motor(en). De motor(en) zit(ten) steeds op de lange zijde en recht tegenover de scharnierzijde. Zie illustraties pag. 5.

1 spindelmotor:



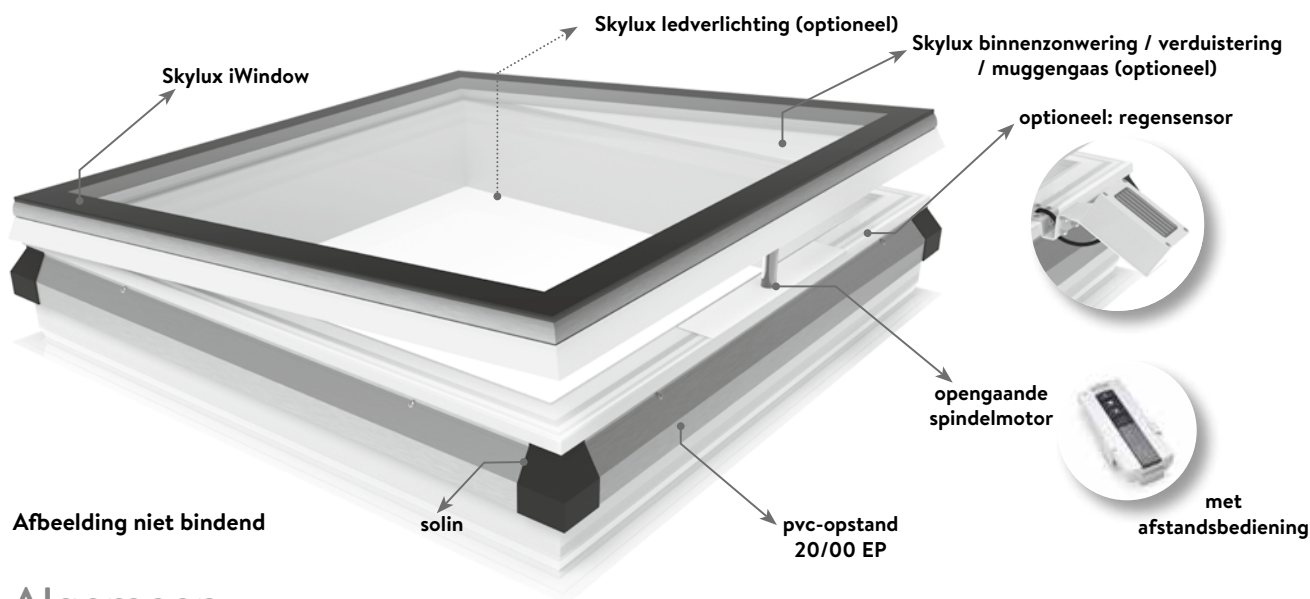
2 spindelmotoren:



Dagmaat lange zijde (DLZ)	'X'
$DLZ \leq 2000$	667 mm
$2000 < DLZ \leq 2600$	1167
$DLZ > 2600$	1567 mm

Inhoudstafel

VEILIGHEIDSVOORSCHRIFTEN TIJDENS MONTAGE	p. 2
VEILIGHEIDSVOORSCHRIFTEN VOOR DE GEBRUIKER	p. 4
ALGEMEEN	p. 6
VEILIGHEIDSVORZIENINGEN	p. 7
VOORBEREIDEN VAN DE DAKOPENING	p. 7
VOORBEREIDING: HELLING VAN DE OPSTAND	p. 9
MONTAGEVOLGORDE VAN DE OPENGAANDE KOEPEL	p. 9
MONTAGE VAN DE OPSTAND VAN DE OPENGAANDE KOEPEL	p. 9
MONTAGE VAN KOEPEL	p. 10
AFWERKING VAN DE KOEPEL	p. 11
BEDIENING	p. 11
ONDERHOUDSTIPS	p. 12
TECHNISCHE GEGEVENS	p. 12



Algemeen

De volledig afgewerkte iDome of iWindow wordt voorgemonteerd op een Skylux pvc opstand 20/00 EP (+ 20/00 EP-S) en vormt zo een geheel als opengaande (O) uitvoering. In de pvc opstand zit steeds een ingebouwde sturingseenheid en wordt bediend met de afstandsbediening. De opengaande uitvoering (O) heeft een ingebouwde spindelmotor. Bij het optrekken van de dakbedekking kan de opstand 20/00 EP afgewerkt worden met meegeleverde solin en hoekstukken.

Ingebouwde ledverlichting (L) afgewerkt met een polycarbonaat afdekprofiel is mogelijk als optie. Ook een voorgemonteerde elektrische binnenzonwering (S) of verduistering (V) of insectengaas (I) kan als optie gekozen worden.

De ingebouwde sturingseenheid heeft ook open contacten om eventueel vaste drukknoppen op aan te sluiten, of de sturing via domotica te voorzien.

Helling van de koepel en opstand: zie pagina 5.

De Skylux complete set is niet geschikt voor het plaatsen boven extreem vochtige omgevingen (bijv. zwembaden, douches, ...) of omgevingen met chemische invloeden (bijv. chloordampen, ...).

Er zijn verschillende types verkrijgbaar, die allen kunnen gecombineerd worden met een Skylux iDome of Skylux iWindow2 of iWindow3.

Overzicht mogelijke types uitvoeringen:

	opengaande spindelmotor (O)	regensensor (R)	geïntegreerde ledverlichting (L)	voorgemonteerde elektr. binnenzonwering (S)	voorgemonteerde elektr. verduistering (V)	voorgemonteerde elektr. insectengaas (I)
O	x					
O-R	x	x				
O-LR	x	x	x			
O-S	x			x		
O-SR	x	x		x		
O-LS	x		x	x		
O-LSR	x	x	x	x		
O-V	v				x	
O-VR	x	x			x	
O-I	x					x
O-IR	x	x				x
O-LV	x		x		x	
O-LVR	x	x	x		x	
O-LI	x		x			x
O-LIR	x	x	x			x

Veiligheidsvoorzieningen

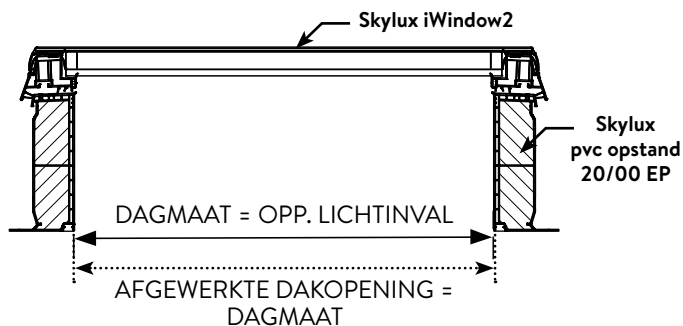
Vooraleer montage of onderhoud van de Skylux iWindow complete set of Skylux iDome complete set uit te voeren, dient u alle nodige veiligheidsmaatregelen in acht te nemen. Zorg voor een veilige daktoegang.

- De werkspanning bevat 230V AC!
- De aansluiting mag enkel uitgevoerd worden door gekwalificeerde installateurs van elektrische installaties.
- Om inklemming van lichaamsdelen te vermijden moet tijdens de installatie te allen tijde de zone van het opengaande deel vermeden worden.

Vorbereiden van de dakopening

- Types zonder ledverlichting (O, OS, OV, OI)

Afgewerkte dakopening = dagmaat

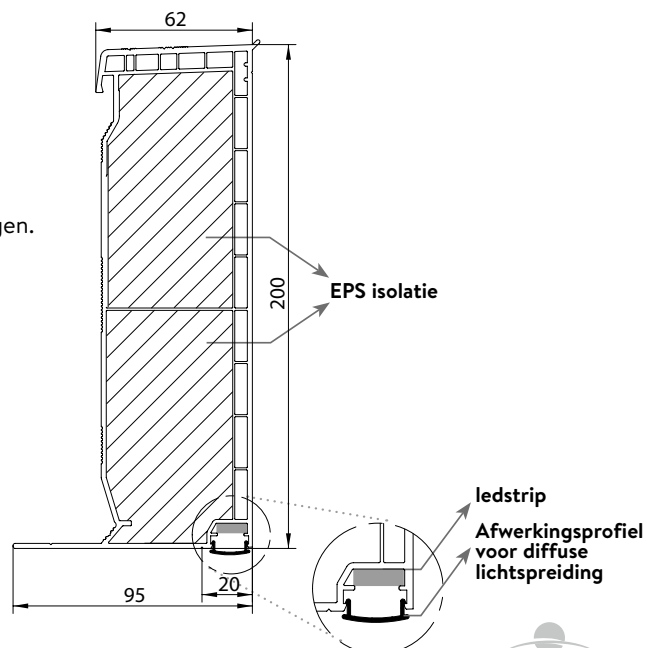
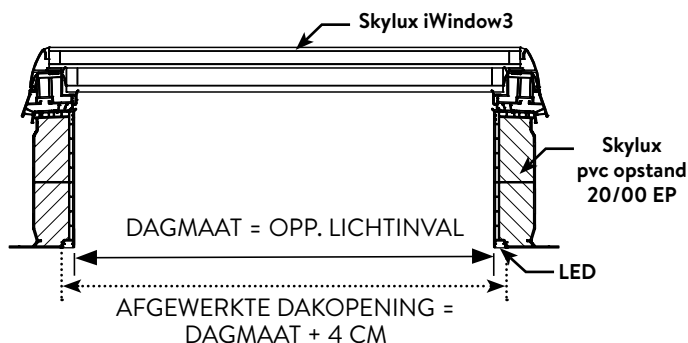


Bij montage met een elektrisch screen (zonwering, verduistering of insectengaas) mag er niet afgewerkt worden met gipsplaten (Gyproc) of mdf-platen in de dagmaat.

- Types met ledverlichting (OL, OLS, OLV, OLI)

Afgewerkte dakopening = dagmaat + 4 cm

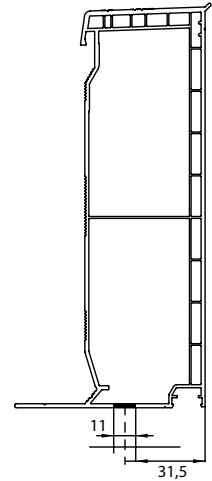
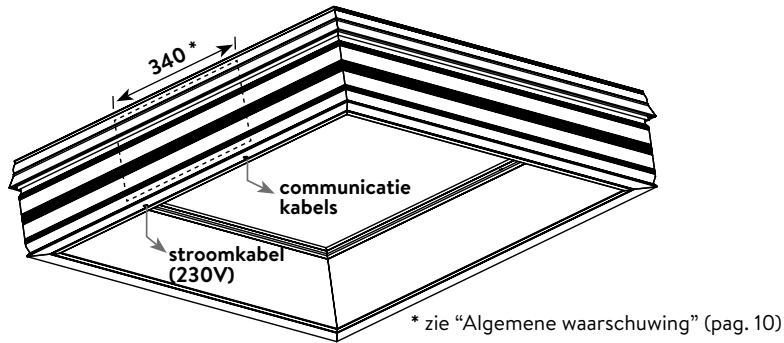
Let op bij plaatsing om het PC afwerkingsprofiel niet te beschadigen. PC is namelijk krasgevoelig. Verwijder daarom pas na de volledige plaatsing de voorziene beschermfolie.



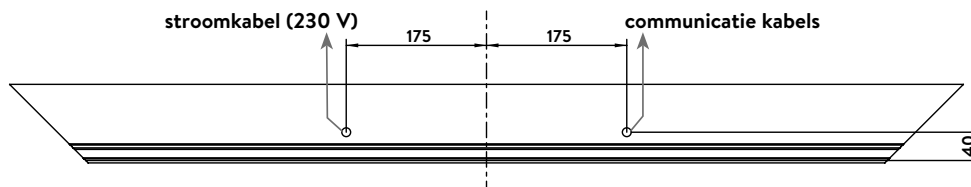
Kabeldoorgang maken

Onderaan de lange zijde van de voormonteerde opstand komt de **voedingskabel** uit de pvc opstand 20/00 EP. Voorzie dus op deze plaats in de dakconstructie een doorgang zodat hier op eenvoudige manier 230V kan geconnecteerd worden. Er is dus een standaard driedraadsbekabeling te voorzien.

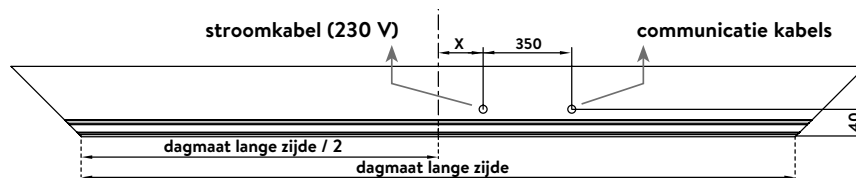
onderaanzicht van de opstand:



standaard uitvoering met 1 spindelmotor:

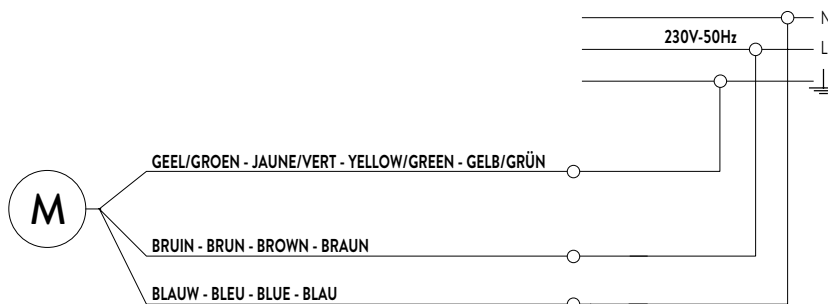


uitvoering met 2 spindelmotoren:



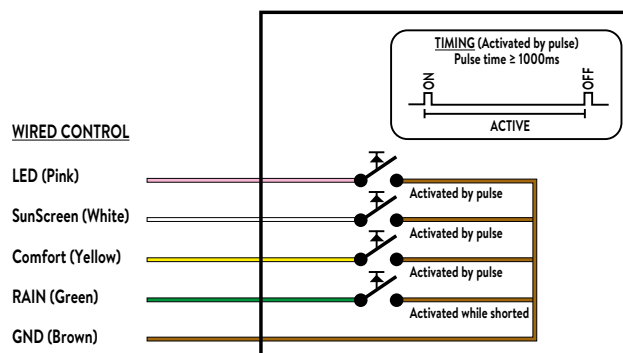
Dagmaat lange zijde (DLZ)	'X'
DLZ ≤ 2000	158,5
2000 < DLZ ≤ 2600	408,5
DLZ > 2600	608,5

Elektrisch schema aansluiting voeding



Onderaan de opstand komen de fijne **communicatiekabels** uit. Dit zijn open contacten om drukschakelaars op aan te sluiten, of het systeem te sturen via domotica. Hierbij is de bruine draad altijd de 'Ground'. Volgende kleurcodes geven de verschillende bedieningskabels aan.

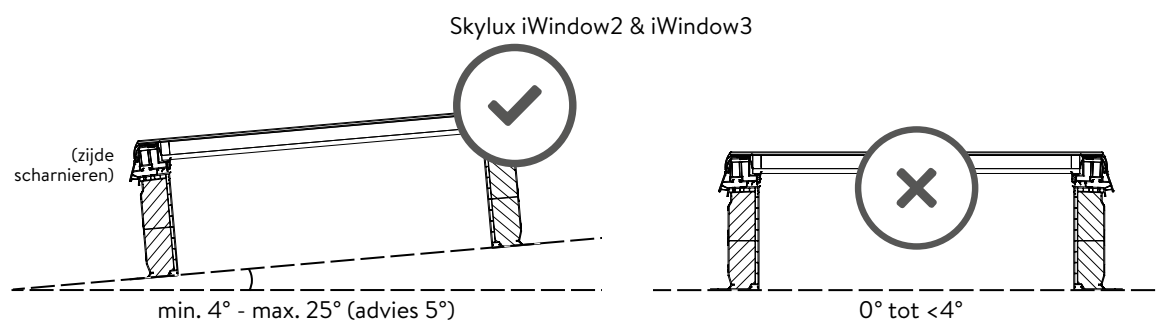
Onderaan de opstand komen de fijne **communicatiekabels** uit. Dit zijn open contacten om drukschakelaars op aan te sluiten, of het systeem te sturen via domotica. Hierbij is de bruine draad altijd de 'Ground'. Volgende kleurcodes geven de verschillende bedieningskabels aan.



Om deze connecties eenvoudig te voorzien wordt dus best een kleine ruimte voorzien onder de opstand, of wordt de dakconstructie **plaatselijk doorboord** om de kabels hierdoor te schuiven. Wanneer deze voorbereidingen genomen zijn, kan op eenvoudige manier de opstand vastgezet worden.

Vorbereiding: helling van de opstand

Volgens de EN 1873 mogen koepels maximaal onder een hoek van 25° geplaatst worden. Voor de montage van de Skylux opstand zal dan ook een dakhelling, of een montage van de opstand onder helling mogelijk zijn van 0° (iDome) en min. 4° (iWindow) tot 25°. Bij een complete set in combinatie met een **Skylux iWindow**, wordt een **minimale helling van 5°** geadviseerd. Dit om vervuiling van de buitenkant van het glas en waterstagnatie te voorkomen.

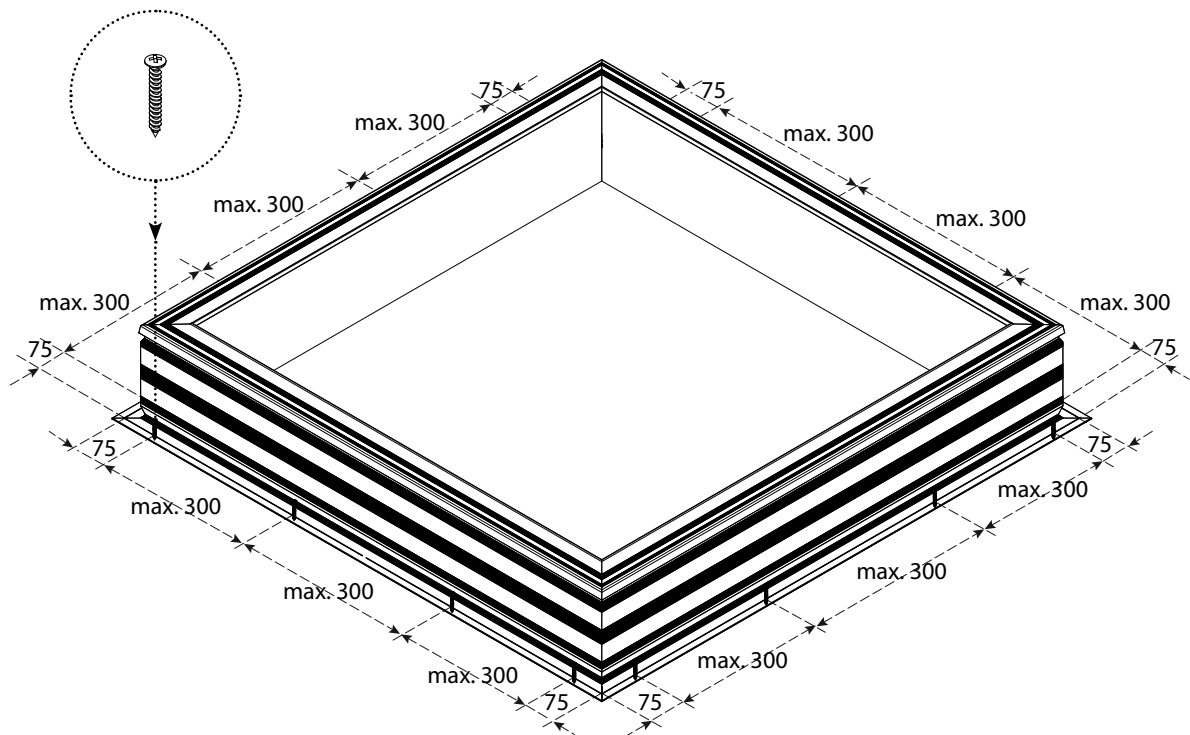


Montagevolgorde van de opengaande koepel

1. Montage van de opstand van de opengaande koepel
 - a. Dakbedekking optrekken
 - b. Solin monteren (indien van toepassing)
2. Montage van de koepel
3. Afwerking van de koepel

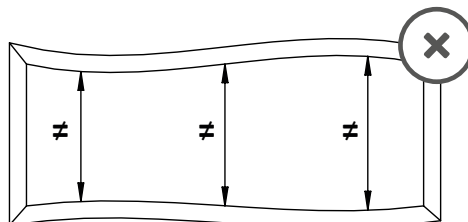
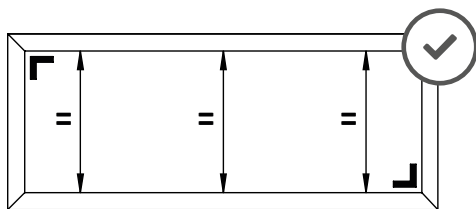
Montage van de opstand van de opengaande koepel

De onderste opstand is altijd van het type 20/00 EP. Schroef de opstand met aangepaste schroeven vast aan de vaste dakconstructie doorheen het indicatielijntje van de flens (houtschroef 5,2 x 60 of staaldakschroef 4,8 x 60). Begin op 7,5 cm van de uiteinden. De as-afstand van de andere schroeven mag maximaal 30 cm bedragen.



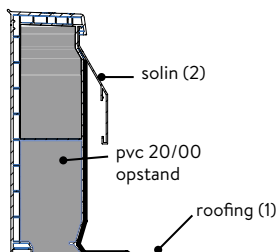
Montage opstand:

Zorg er steeds voor dat de dagmaat over de ganse lengte (en breedte) gelijk blijft! Een constante dagmaat, de rechtheid van de profielen en de haaksheid van de hoeken is belangrijk om een correcte werking van het product en accessoires te garanderen



Dakbedekking optrekken + solin:

Trek daarna de dakbedekking (1) op tegen de bovenflens van de bovenste opstand. Daarbij kan de solin (2) en bijhorende hoekstukken gebruikt worden (zie aparte montagehandleiding: Montagehandleiding solin).



Montage van de koepel

De opengaande glascover is al voormonteed op de opstand. Hiervoor is dan ook geen extra montagewerk nodig.

Afwerking van de koepel

Voor de glaskoepels Skylux iWindow2 of iWindow3:

verwijder alle beschermfolie (*) en de stickers met onderhoudstips. Daarna is het toestel klaar voor gebruik.

Voor de hybridekoepel Skylux iDome moet er nadien nog een kunststof koepel naar keuze op gemonteerd worden. Verwijder alle beschermfolie (*) en de stickers met onderhoudstips en monteer de koepel volgens de Skylux montagehandleiding van de koepel. Daarna is het toestel klaar voor gebruik.

(*) Tijdens de bouw- en renovatiewerken (zoals bijv. tijdens de pleisterwerken met overtollig bouwvocht) is het aangeraden om het ventilatierooster aan de binnenzijde van de opstand tijdelijk af te dichten of afgedicht te laten met de beschermfolie.

Bediening



Ventilatiefunctie: de ventilatieknop zal de motor sturen in de tegenovergestelde richting van de laatste beweging. Wanneer de functie is geactiveerd, kan men bij nogmaals duwen altijd de beweging stoppen. Bij het openen van het raam voor ventilatie zal de zonwering of de verduistering of het insectengaas altijd automatisch sluiten. Dit is een veiligheidsfunctie als preventie tegen windlast en onderdruk. De zonwering kan echter nog altijd geactiveerd worden, maar dit is dan op eigen risico van de klant.



Zonwering (S) of verduistering (V) of insectengaas (I): De zonwering zal bij activeren van de functie geopend/gesloten worden en dit in de tegenovergestelde richting van de laatste beweging. Wanneer de functie is geactiveerd kan men, bij nogmaals duwen, altijd de beweging stoppen. De zonwering (S) of de verduistering (V) of het insectengaas (I) sluit automatisch bij het openen van het raam (zie uitleg bij ventilatiefunctie).



LED (L): de functie zal de ledverlichting aan of uit schakelen.

Regendetectie: de koepel kan optioneel uitgerust met een regensensor. Bij een actief signaal zal de koepel automatisch sluiten. De koepel blijft na detectie van neerslag gesloten. Indien men deze wil openen, zal men gebruik moeten maken van de afstandsbediening of communicatiekabels. Hou er echter rekening mee dat de koepel gedurende 20 minuten na de laatste neerslagdetectie niet zal geopend kunnen worden. Indien men pas nadien een extra regensensor plaatst zal men telkens gebruik moeten maken van de communicatiekabels voor domotica. Tevens kan deze signaaldraad ook gebruikt worden als 'alles dicht'-functie in uw domotica-systeem.

Remote (RF): De meegeleverde afstandsbediening is automatisch gekoppeld met de complete set.

Echter wanneer de afstandsbediening wordt verloren of stuk gaat kan men deze koppelen op volgende manier:

Voor opengaande uitvoeringen (O):

1. Verwijder het geclipste covertje aan de binnenkant van het raam.
2. Verwijder het draagplaatje van de spindel door gebruik te maken van 2 schroevendraaiers en het plaatje naar zich toe te trekken.
3. Nu kan het raam opengeduwd worden.
4. Bovenop de locatie van de motor zit een 'learn'-knop die kan ingedrukt worden zonder de motor te verwijderen.
5. Duw op de knop totdat u een buzzer hoort (bij het drukken op de knop zal een indicatie led oplichten).
6. Duw op een willekeurige toets van de afstandsbediening.
7. U hoort enkele 'beeps' en de twee zijn gekoppeld.

Voor vaste uitvoeringen (F):

1. Haal eerst de vastgeclipste iDome of iWindow van de opstand.
2. Duw op de knop op de kunststof cover (ongeveer in het midden van de opstand).
3. Duw op een willekeurige toets van de afstandsbediening.
4. U hoort enkele 'beeps' en de twee zijn gekoppeld.

Onderhoudstips

Een regelmatige reinigingsbeurt van de glaskoepels blijft wel nodig.

Koepels niet reinigen of aanraken met producten die niet geschikt zijn voor acrylaat of polycarbonaat zoals: silicone, houtbeschermers, lijmen, niet geschikte dichtingsband, chemische dampen, ... Teervlekken enkel met terpentijn verwijderen en grondig met water afspoelen. Reinigen met water en niet agressieve zeep (geen schuurmiddel), steeds overvloedig afspoelen. Pvc-opstand reinigen met pvc-reiniger. Reinig regelmatig het gaas van de optionele elektrische insectenwering.

Onderhoudstips regensensor:

De sensor moet regelmatig gereinigd worden, afhankelijk van de vervuiling.

De reiniging gebeurt met een vochtige doek zonder het gebruik van abrasieve oplossingen.

Technische gegevens

Uitvoeringen	Spanning	Duwkracht	Trekkkracht	Koers	Snelheid
○ opengaand met spindelmotor	230 V AC / 3A	1000 N	300 N	100 mm	7 mm/s

- Spanning: 230 V AC $\pm 10\%$ / 50 Hz
- Verbruik: 3 A (max. 85 W)
- Lekstroom: < 2 mA / 240 V AC
- Open/dicht snelheid: ± 15 s
- Afsluitkracht: 1500 N
- Levenscyclus: > 10.000 activeringen
- Arbeidscyclus: 10%, max. 2 min / 18 min
- Temperatuursrange: $-20^{\circ}\text{C} \sim +70^{\circ}\text{C}$



Opmerking: De CE goedkeuring is enkel geldig indien de samenstelling, uitvoering en montagevoorschriften gerespecteerd worden. Skylux staat garant voor de CE-conformiteit, zoals beschreven in haar documentatie en volgens de fabrieksinstellingen van de toestellen. Elke afwijking hierop doet de CE-conformiteit vervallen. De Skylux iWindow2 en iWindow3 zijn volgens de performanties van EN 1873:2014+A1:2016, maar zijn niet CE-gemarkeerd aangezien er geen specifieke norm geldt voor glaskoepels.

GEBRUIK ALLEEN DOOR SKYLUX GELEVERDE ORIGINELE ONDERDELEN. BIJ GEBRUIK VAN NIET-ORIGINELE ONDERDELEN VERVALT DE GARANTIE.

SKYLUX® IS A REGISTERED BRAND OF SKYLUX
SPINNERIJSTRAAT 100 - B-8530 STASEGEM
T +32 (0)56 20 00 00 - F +32 (0)56 21 95 99
INFO@SKYLUX.BE
WWW.SKYLUX.BE

