

NL

# Skylux<sup>®</sup> doorval- beveiligingsrooster

Montagehandleiding

Art.N° 40768

  
**SKYLUX**  
*Hello daylight!*

# Veiligheid

Neem de nodige en vereiste veiligheidsmaatregelen in acht, zoals bij plaatsing langs de buitenzijde via het dak is het gebruik van valbescherming verplicht (lifeline), veiligheidsbril, handschoenen, helm, enz. Verboden op het glas te treden.



## Vallen van hoogte

- Bij gebruik van ladders voor het betreden van het dak:
  - Ladder in goede staat?
  - Correct opgesteld onder 75°?
  - Vastgelegd onderaan en bovenaan tegen verschuiven?
  - Geen zwaar/groot materiaal meenemen op de ladder! (3 contactpunten-regel.) Indien mogelijk met kraanlift naar boven brengen.
- Geen materiaal optrekken aan de dakrand of vanuit de dakgoot. Gebruik een kraan om het materiaal op het dak te plaatsen.
- Dakzone: de plaats waar de koepel/lichtstraat komt, moet vooraf voorzien worden van collectieve beschermingsmiddelen, zoals bijv. randbeveiliging (leuningsysteem dat in de dakgoot hangt en steunt tegen de buitenmuur van het gebouw met aangepaste A B C categorie volgens dakhelling) of een steiger, zodat men bij een mogelijke val van het dak onmiddellijk opgevangen wordt en niet op de grond terecht komt. Bij het ontbreken hiervan, dient men steeds aangelijnd te werken met een gekeurd harnas, vanglijn (aangepast aan de valhoogte) en verankerd aan een stevig hiervoor bestemd ankerpunt.
- Zorg dat het dak stabiel is en er zich geen gevaarlijke openingen en/of onvoldoende sterke zones (vb. golfplaten, ...) in het dak bevinden. Indien aanwezig, neem gepaste maatregelen: verstevigen, conforme vangnetten onder de gevaarlijke zones, ...
- Alvorens het gat van de koepel/lichtstraat te maken: zorg dat er veiligheidsnetten aanwezig zijn daar waar de opening gemaakt wordt, conform de geldende wetgeving en stevig en voldoende vastgemaakt aan de dakstructuur.
- Bij gebruik van een hoogwerker/schaarlift: harnas altijd dragen (verplicht) en aangelijnd! Het verlaten van de kooi is verboden.
- Loop nooit achterwaarts op een dak, maar altijd voorwaarts.
- Zorg dat de werkzone voldoende verlicht is.



## Laaghangende obstakels en vallende lasten



- Verboden onder of in een omstreking van 1 m van een hangende last te komen.
- Gevarezone afbakenen onder de plaats waar de koepel/lichtstraat gemonteerd wordt, zowel in het gebouw als aan de buitenzijde, ter hoogte van de buitenmuren (voor het geval er materiaal vanop het dak naar beneden zou vallen). Doel is dat een eventuele vallende last niet op personen terecht kan komen. Het is niet toegelaten tijdens de werkzaamheden deze afgebakende gevarezone te betreden.

## Gegrepen worden



- Alle gebruikte arbeidsmiddelen hebben een geldig CE-label, zijn goed onderhouden en voorzien van alle noodzakelijke veiligheidsvoorzieningen. Deze mogen nooit weggenomen worden.
- De personen die de arbeidsmiddelen bedienen zijn hiervoor opgeleid. Afschermkappen zijn steeds voorzien op alle arbeidsmiddelen. Deze zijn in goede staat en correct ingesteld.

## Struikelen/vallen



- Orde en netheid zijn het begin van veiligheid. Ruim onmiddellijk alles op, laat niets rondslingeren.
- Afval dient gesorteerd te worden.
- Bijzondere aandacht vereist voor elektrische kabels (struikelgevaar). Loop nooit achterwaarts!
- Zorg dat de werkzone goed verlicht is.



### Scherpe onderdelen

- Opgelet voor knellen van vingers en snijwonden bij het manipuleren van de onderdelen van de koepel/lichtstraat.
- Kijk altijd waar je je handen plaatst tijdens het monteren van de onderdelen.
- Het dragen van snijbestendige handschoenen is verplicht.



### Ergonomie

- Tillen van lasten: ga steeds op de correcte manier te werk: door de knieën gaan; voeten verplaatsen i.p.v. ruggegraat te torsen; last zo dicht mogelijk bij het lichaam houden.
- Stukken boven de 25 kg steeds met minstens 2 personen tillen.



### Persoonlijke beschermingsmiddelen



- Werkkledij, veiligheidsschoenen en helm zijn altijd voor iedereen verplicht.



- Het gebruik van een gekeurd harnas en vanglijn is verplicht bij ontbreken van collectieve randbeveiliging of netten onder de dakopening, alsook bij het gebruik van een hoogwerker/schaarlift.



- Draag steeds handschoenen bij het manipuleren van de onderdelen.



- Bij gebruik van afkortzagen/slijpmachines is het dragen van een veiligheidsbril en gehoorbescherming verplicht.

**Voer steeds uw Last Minute Risico Analyse uit!**

**Bij twijfel: STOP! Neem geen onnodige risico's. Raadpleeg jouw leidinggevende.**

# Inhoudstafel

---

VEILIGHEID	p. 2
OPMERKINGEN	p. 4
BEVESTIGINGSMATERIAAL	p. 4
ONDERHOUDSVOORSCHRIFTEN	p. 4
INSTALLATIE	p. 5
VOORBEREIDING	p. 5
INSTALLATIE IN DE DAKOPENING	p. 5
INSTALLATIE IN DE OPSTAND	p. 6
INSTALLATIE IN HET RAAM	p. 6

## Opmerkingen

Het anti-doorvalbeveiligingsrooster heeft enkel als doel het doorvallen van personen door de koepel te verhinderen. De roosters mogen niet betreden of met ander materiaal belast worden.

Deze montagehandleiding geldt voor montage als inbouw en beschrijft enkel de techniek en de afloop van de montage. Vóór de montage moet een risicoanalyse van de werf gemaakt worden. Ook dienen de geldige veiligheidsvoorschriften en werkomstandigheden en voorschriften van gezondheidszorg gerespecteerd te worden.

Mogelijke veiligheidsmaatregelen zijn:

- Opvangrichtlijnen bijv. veiligheidsnetten volgens DIN EN 1263
- Persoonlijke beschermingsmiddelen (PBM) moeten gedragen worden en toezicht door leidinggevende is aanbevolen.

Toegang van en naar de werf moet op een veilige manier mogelijk gemaakt worden.

## Bevestigingsmateriaal

Indien er ander bevestigingsmateriaal gebruikt wordt dan in deze handleiding omschreven, dan moet hun gelijkwaardigheid bewezen kunnen worden. De voorschriften mbt bevestigings- en randafstand moeten ook gerespecteerd worden.

## Onderhoudsvoorschriften

De anti-doorvalbeveiligingsroosters moeten minstens één keer per jaar door een bevoegd persoon op zichtbare schade gecontroleerd worden. Deze controle moet met een rapport gestaafd worden.

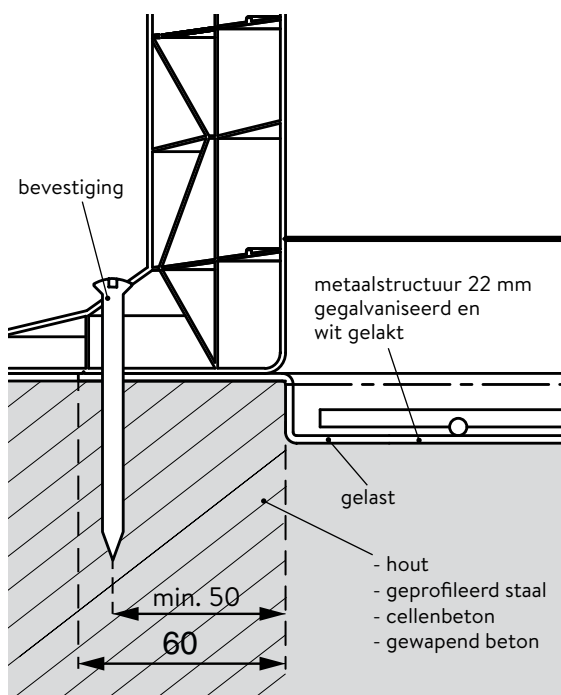
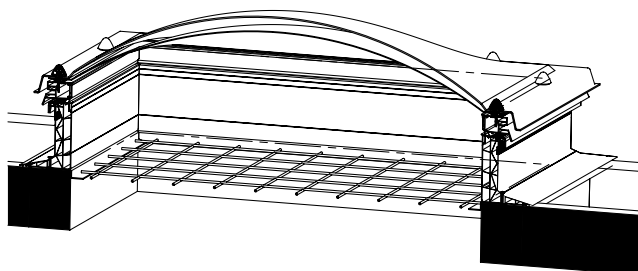
# Installatie

## Vorbereiding

Het respecteren en navolgen van de montagehandleiding verzekert een optimale functie en een lange levensduur. Gelieve de levering op volledigheid en schade te controleren. Voor schade door onvoorzichtige verhandeling of bij foutieve handeling door monteurs nemen we geen verantwoordelijkheid.

## Installatie in de dakopening

Zorg voor een stabiele en goed dragende structuur waarop het doorval beveiligingsrooster kan gemonteerd worden. De monteurs zijn beveiligd met een lifeline (reddingslijn - PBM tegen doorval) en/of er hangen veiligheidsnetten onder de opening in het dak. Het rooster dient op een houten, metaal of beton ondergrond vastgezet te worden met aangepaste fixaties in alle voorgeboorde gaten in het rooster.

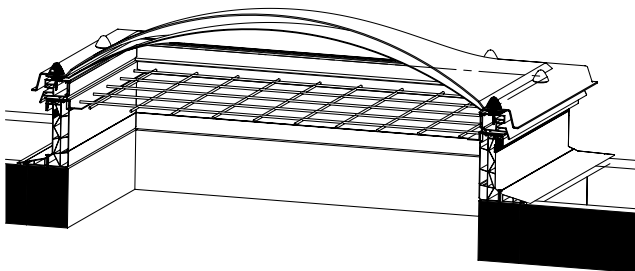


ondergrond	type bevestiging
hout	houtschroef DIN 96/DIN 571 of DIN 7996 6x70 of langer, met rondsel volgens DIN 9021-6,4 of gelijkwaardig
geprofileerd staal	plaatschroef DIN 7983-6,3 x 50 met rondsel of plaatschroef AS-S16 6,5 x 50 volgens DIN 7500 formD of gelijkwaardig
cellenbeton	Fischer 7x85 met rondsel volgens DIN 9021-7,4 in Fischerplug GB10 of gelijkwaardig
gewapend beton	Fischer 7x85 (met SKT kop) met rondsel volgens DIN 9021-7,4 in Fischerplug S10 x 50 of gelijkwaardig

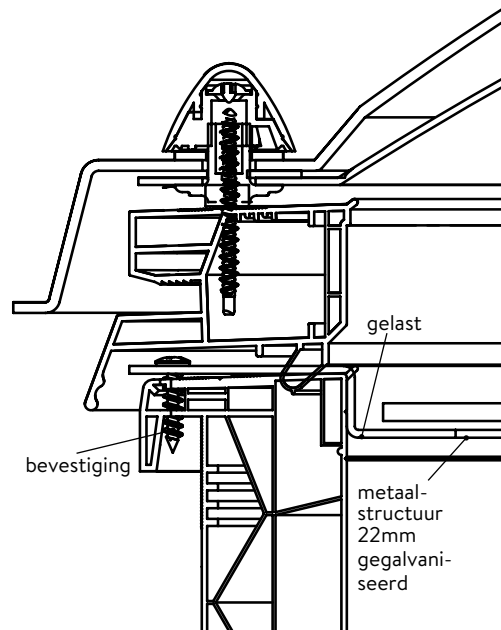
## Installatie in de opstand

De monteurs zijn beveiligd met een lifeline (PBM tegen doorval) en/of er hangen veiligheidsnetten onder de opening in het dak. Gebruik enkel een opstand van Skylux.

De verschillende opstanden van Skylux zijn geschikt om het doorvalbeveiligingsrooster in te bouwen. Monteer de opstand op een stabiele en geschikte ondergrond met aangepast bevestigingsmateriaal. Plaats het rooster in de dagmaat van de opstand en zet deze vast met de meegeleverde schroeven van het type HILO 25 x 5,3 in alle voorgeboorde gaten in het rooster.



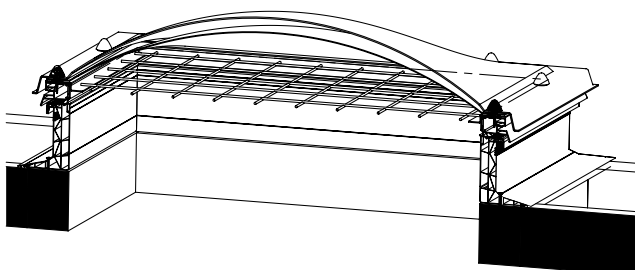
opstand	type bevestiging
pvc 16/20	Hilo 25mm x 5,3
pvc 16/20 EP	Hilo 25mm x 5,3
pvc 16/00	Hilo 25mm x 5,3
pvc 30/20	Hilo 25mm x 5,3
prv H15	Hilo 25mm x 5,3
prv D15	Hilo 25mm x 5,3
prv D30	Hilo 25mm x 5,3
prv D50	Hilo 25mm x 5,3
prv M15 - M50	Hilo 25mm x 5,3
metal M15-M50	Hilo 25mm x 5,3



## Installatie in het raam

De monteurs zijn beveiligd met een lifeline (PBM tegen doorval) en/of er hangen veiligheidsnetten onder de opening in het dak. Naast de verschillende opstanden zijn ook de ramen van Skylux voorzien om met anti-doorvalrooster te monteren.

Monteer het raam volgens de montagevoorschriften of gebruik een voorgemonteerd raam. Bevestig het anti-doorvalrooster met de meegeleverde schroeven van het type HILO 25 x 5,3 in alle voorgeboorde gaten in het rooster. Gaten met diameter 3,5 mm voorboren in het anti-doorvalrooster.



ramen	type bevestiging
pvc Sundome	Hilo 25mm x 5,3
pvc Window	Hilo 25mm x 5,3

