



NL

Verticale zonwering

Montagehandleiding


SKYLUX[®]
Hello daylight!

Veiligheid

Neem de nodige en vereiste veiligheidsmaatregelen in acht, zoals bij plaatsing langs de buitenzijde via het dak is het gebruik van valbescherming verplicht (lifeline), veiligheidsbril, handschoenen, helm, enz. Verboden op het glas te treden.



Vallen van hoogte



- Bij gebruik van ladders voor het betreden van het dak:
 - Ladder in goede staat?
 - Correct opgesteld onder 75°?
 - Vastgelegd onderaan en bovenaan tegen verschuiven?
 - Geen zwaar/groot materiaal meenemen op de ladder! (3 contactpunten-regel.) Indien mogelijk met kraanlift naar boven brengen.
- Indien men het dak moet betreden moet men zorgen voor een voldoende breed loopvlak dat gesteund is op de draagbalken van de onderstructuur.
- Bij gebruik van een hoogwerker/schaarlift: harnas altijd dragen (verplicht) en aangelijnd! Het verlaten van de kooi is verboden.
- Loop nooit achterwaarts op een dak, maar altijd voorwaarts.
- Zorg dat de werkzone voldoende verlicht is.

Laaghangende obstakels en vallende lasten



- Verboden onder of in een omstreep van 1 m van een hangende last te komen.
- Gevaarzone afbakenen onder de plaats waar valgevaar is van materiaal tijdens de opbouw van de veranda.
- Het is niet toegelaten tijdens de werkzaamheden deze afgebakende gevaarzone te betreden of eronder door te lopen.

Gegrepen worden



- Alle gebruikte arbeidsmiddelen hebben een geldig CE-label, zijn goed onderhouden en voorzien van alle noodzakelijke veiligheidsvoorzieningen. Deze mogen nooit weggenomen worden.
- De personen die de arbeidsmiddelen bedienen zijn hiervoor opgeleid. Afschermkappen zijn steeds voorzien op alle arbeidsmiddelen. Deze zijn in goede staat en correct ingesteld.

Struikelen/vallen



- Orde en netheid zijn het begin van veiligheid. Ruim onmiddellijk alles op, laat niets rondslingeren.
- Afval dient gesorteerd te worden.
- Bijzondere aandacht vereist voor elektrische kabels (struikelgevaar). Loop nooit achterwaarts!
- Zorg dat de werkzone goed verlicht is.



Scherpe onderdelen

- Opgelet voor knellen van vingers en snijwonden bij het manipuleren van de onderdelen van de veranda.
- Kijk altijd waar je je handen plaatst tijdens het monteren van de onderdelen.
- Het dragen van snijbestendige handschoenen is verplicht.



Ergonomie

- Tillen van lasten: ga steeds op de correcte manier te werk: door de knieën gaan; voeten verplaatsen i.p.v. ruggesgraat te torsen; last zo dicht mogelijk bij het lichaam houden.
- Stukken boven de 25 kg steeds met minstens 2 personen tillen.



Persoonlijke beschermingsmiddelen



- Werkkledij, veiligheidsschoenen en helm zijn altijd voor iedereen verplicht.



- Het gebruik van een gekeurd harnas en vanglijn is verplicht bij ontbreken van collectieve randbeveiliging of netten onder de dakopening, alsook bij het gebruik van een hoogwerker/schaarlift.



- Draag steeds handschoenen bij het manipuleren van de onderdelen.



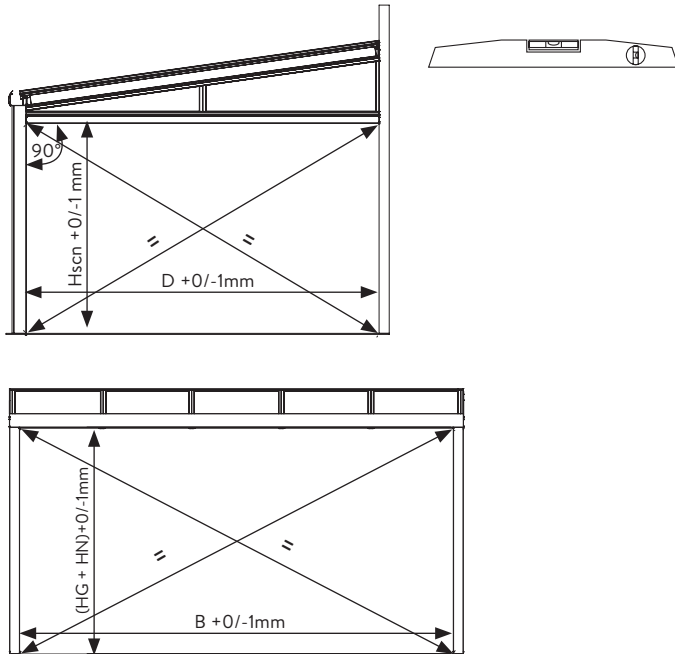
- Bij gebruik van afkortzagen/slijpmachines is het dragen van een veiligheidsbril en gehoorbescherming verplicht.

Voer steeds uw Last Minute Risico Analyse uit!

Bij twijfel: STOP! Neem geen onnodige risico's. Raadpleeg jouw leidinggevende.

Montagevoorbereiding

Voor je de geleider bevestigt tegen de palen, raden we aan om de genomen maten nog eens na te gaan.

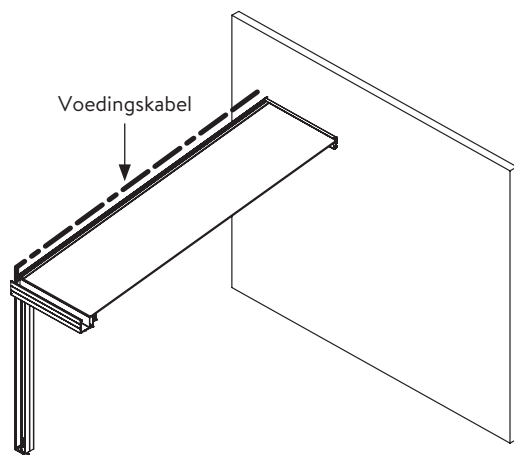


Let op dat de geleiders steeds parallel zijn ten opzichte van elkaar én loodrecht staan ten opzichte van de kast. Dit is heel belangrijk want een slechte montage veroorzaakt rimpelvorming van het doek of blijvende schade.

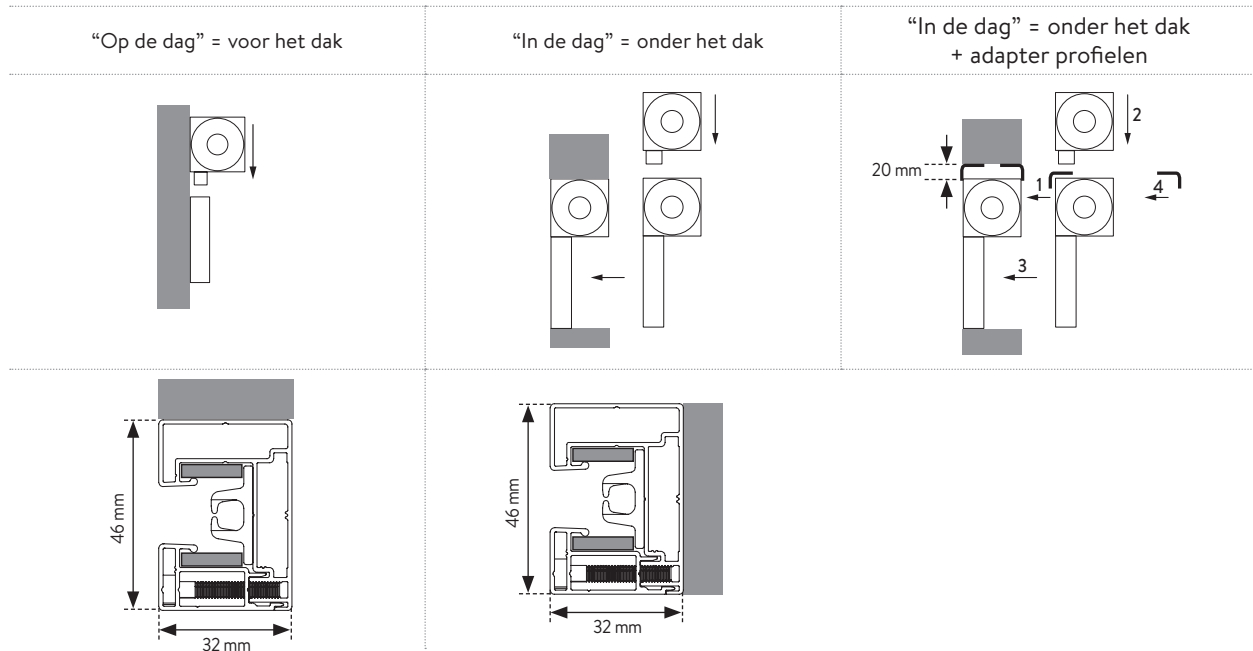
Elektrische aansluiting van de motor

Voor je start met het plaatsen van de screen, moet je nog een boorgat voor de motorische bediening voorzien.

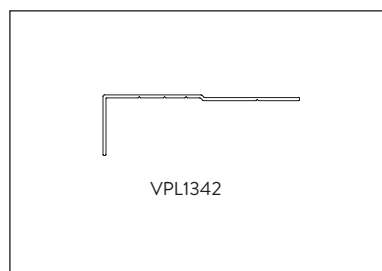
- Controleer de positie van de motorkabel (links of rechts).
- Laat de voedingskabel door de drager of naast de zijclips lopen.



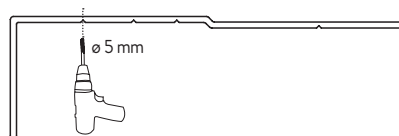
Montagesituatie opties



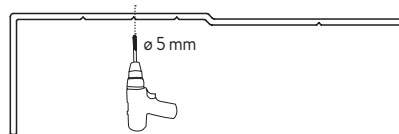
Voormontage adapterprofiel



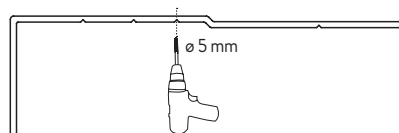
Climalux GX

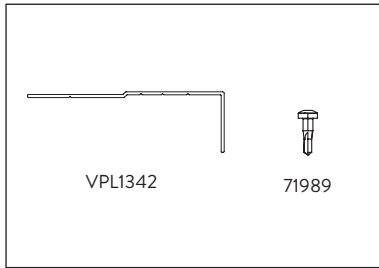


Climalux GXLX
Climax GD1
Zijkant veranda



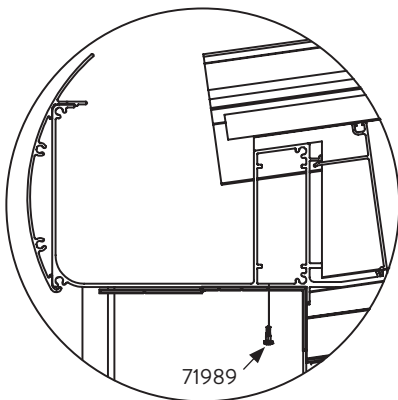
Climax Panorama GDG
Climax GD2



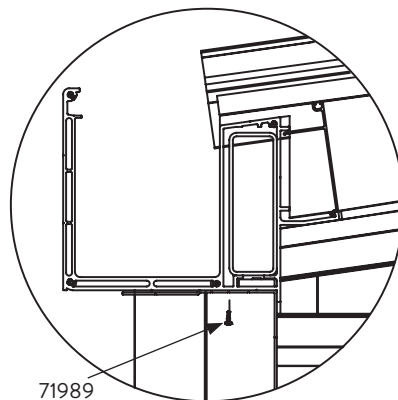


Versterkingsprofiel voorboren met \varnothing 4 mm.

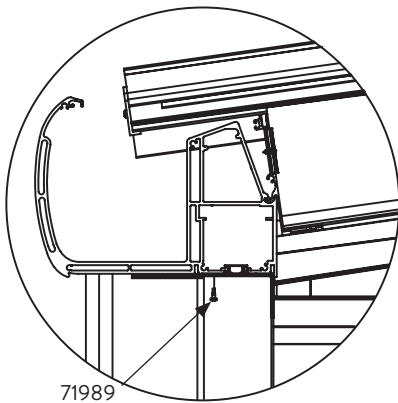
Cimalux GX



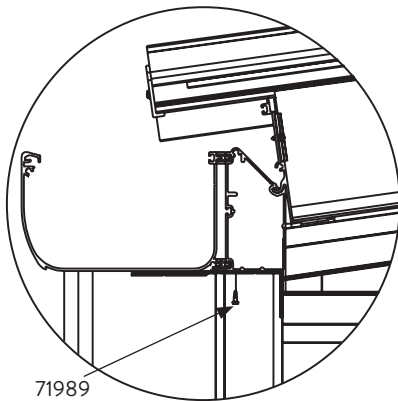
Cimalux GXLX



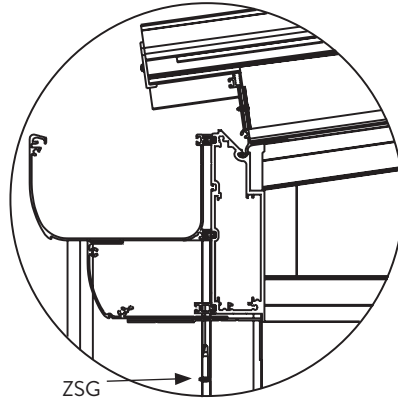
Climax Panorama



Climax GD1



Climax GD2



Montage van de screen

Zie montagehandleiding screen.

Somfy app: handleiding afstellen, gebruik, troubleshoot

Installatie app - QR code:



Troubleshoot

Afstandsbediening:

1. Is de afstandsbediening geschikt voor de motor (RTS, IO, WT ...)?
2. Is deze geconnecteerd met de motor?
3. Heeft de afstandsbediening meerdere bedieningskanalen? Staat deze op het juiste kanaal?
4. Hebt u een favoriete positie geprogrammeerd?
5. Is de batterij van de afstandsbediening leeg?
6. Werden de motorinstellingen gereset waardoor alle instellingen verwijderd zijn?
7. Zet eventueel de originele motor over op de reserve afstandsbediening en regel het doek opnieuw af.

Sensoren:

1. Is een windsensor aangesloten (bedraad/draadloos) die voorkomt dat de screen kan bediend worden bij bepaalde windsnelheid?
2. Is een zonnensensor/regensensor (bedraad/draadloos) aangesloten?
3. Is de screen aangesloten op een domotica systeem?

Elektrische aansluiting:

1. Is in de verdeelkast de zekering uitgevallen?
2. Is er bekabeling beschadigd of een connector niet goed aangesloten?
3. Is de motor elektrisch juist aangesloten?
 - o Draairichting juist? Deze kan per programmering omgekeerd worden.
 - o Screenmotoren mogen niet parallel geschakeld worden! Motoren hebben verschillende looptijden (buisdiameter/screenhoogte/eindpunt instelling). Parallel geschakelde motoren zullen elkaar altijd storen met spanningspieken en schade tot gevolg.

Thermische veiligheid:

Hou er rekening mee dat buismotoren slechts een paar keer op en neer kunnen bewegen (naargelang de grote van het doek) vooraleer ze te warm worden en een 10-tal minuten in thermische veilig gaan.

Extern obstakel:

IJsvorming bij vriestemperaturen of een mechanisch obstakel kunnen teveel weerstand geven waardoor de motor stopt of weigert.

Montage:

1. Staan de geleiders haaks op de kast en parallel aan elkaar?
2. Zijn de pvc-zipgeleiders mooi achter de rubber dempers in de aluminium geleiders gemonteerd?

Doekoprolling (eventueel de kast open doen):

1. Staat het doek onder lichte spanning in de pvc-zipgeleider?
3. Zit het doek in de juiste richting opgerold?
4. Zit het doek mooi in de midden op de buis.
5. Loopt het doek te veel schuin naar 1 kant?
6. Zit de ballast in de doek lat mooi verdeeld, of voelt het alsof alles naar 1 zijde is geschoven?
7. Hapert het doek bij op/afrollen?
8. Maakt de motor abnormaal lawaai op een bepaald moment?
9. Geleidt de rits mooi in de pvc-ritsgeleiders zonder moeilijk te zakken of te veel spanning?

Motor:

1. Klopt het type motor, alsook de motorsterkte?
2. Zijn de adapters tussen de motor & de buis (staart & kop) beschadigd? Sommige motoren gebruiken deze ring om hun positie te herkennen.

Onderhoud

De kast, geleiders en onderlat worden best schoongemaakt met een zachte spons of doek, lauw water en niet-agressieve schoonmaakproducten. Schuursponsjes en een reiniging onder hoge druk, worden ten stelligste afgeraden en zullen schade toebrengen aan het product.

Ook het doek dient gereinigd te worden met een zachte spons of borstel en lauw water.

Vermijd schimmelvorming door het doek niet op te rollen wanneer het vochtig is. Laat het doek steeds goed drogen na een schoonmaakbeurt of regenbui.

Het gebruik van je zonwering is niet aangewezen bij vriestemperaturen. Door aanhoudende vorst kan het doek bevroren, wat zorgt voor schade bij het op- of ontrollen van het doek. Wij adviseren om de screens opgerold te laten en niet te gebruiken bij temperaturen onder 3° celsius.

De waarborg vervalt bij het niet naleven van bovenvermelde adviezen omtrent gebruik en onderhoud van de screens.

GEBUIK ALLEEN DOOR SKYLUX GELEVERDE ORIGINELE ONDERDELEN. BIJ GEBUIK VAN NIET-ORIGINELE ONDERDELEN VERVALT DE GARANTIE.

DEZE RICHTLIJNEN HEBBEN ENKEL EEN ADVISEREND KARAKTER. ZIJ STREKKEN ENKEL TEN TITEL VAN INLICHTING. DE PLAATSING GEBEURT ONDER UITSLUITENDE VERANTWOORDELIJKHEID VAN DE KLANT.

SKYLUX IS A REGISTERED BRAND OF SKYLUX
SPINNERIJSTRAAT 100 - B-8530 STASEGEM
T +32 (0)56 20 00 00 - F +32 (0)56 21 95 99
INFO@SKYLUX.BE
WWW.SKYLUX.EU

