

NL

Skylux[®] renovatiekader

Montagehandleiding


SKYLUX
Hello daylight!

1 INHOUD

1 INHOUD	p. 2
2 VEILIGHEID	p. 3
3 ALGEMENE PRODUCTBESCHRIJVING EN TOEPASSINGSGEBIED	p. 5
3.1 PRODUCTBESCHRIJVING	p. 5
3.2 ALGEMENE VEREISTEN EN AANBEVELINGEN BESTAANDE OPSTAND	p. 5
4 MONTAGESTAPPEN	p. 6
4.1 COVERPROFIELEN VERWIJDEREN INDIEN NODIG	p. 6
4.2 RENOVATIEKADER POSITIONEREN OP OPSTAND	p. 7
4.3 RENOVATIEKADER VASTSCHROEVEN OP OPSTAND	p. 7
4.4 AANBEVOLEN SCHROEVEN	p. 8
4.5 SCHROEFLOCATIE & AANTAL SCHROEVEN	p. 8
4.6 CORRECTE SCHROEFWIJZE	p. 9
4.7 AFWERKING	p. 9
4.8 INSERTS	p. 9
5 MONTAGE VAN DE KOEPEL	p. 11
5.1 VERSIE SKYLUX GLASKOEPEL	p. 11
5.2 VERSIE SKYLUX HYBRIDE KOEPEL	p. 11
5.3 VERSIE SKYLUX LICHTKOEPEL	p. 11

Vooraleer montage of onderhoud van het renovatiekader aan te vatten, dient u alle nodige veiligheidsmaatregelen in acht te nemen. Het renovatiekader dient door een professioneel vakman geplaatst te worden

2 VEILIGHEID

Neem de nodige en vereiste veiligheidsmaatregelen in acht, zoals bij plaatsing langs de buitenzijde via het dak is het gebruik van valbescherming verplicht (lifeline), veiligheidsbril, handschoenen, helm, enz.

Verboden op het glas te treden.



Vallen van hoogte

- Bij gebruik van ladders voor het betreden van het dak:
 - Ladder in goede staat?
 - Correct opgesteld onder 75°?
 - Vastgelegd onderaan en bovenaan tegen verschuiven?
 - Geen zwaar/groot materiaal meenemen op de ladder! (3 contactpunten-regel.) Indien mogelijk met kraanlift naar boven brengen.
- Geen materiaal optrekken aan de dakrand of vanuit de dakgoot. Gebruik een kraan om het materiaal op het dak te plaatsen.
- Dakzone: de plaats waar de koepel/lichtstraat komt, moet vooraf voorzien worden van collectieve beschermingsmiddelen, zoals bijv. randbeveiliging (leuningsysteem dat in de dakgoot hangt en steunt tegen de buitenmuur van het gebouw met aangepaste A B C categorie volgens dakhelling) of een steiger, zodat men bij een mogelijke val van het dak onmiddellijk opgevangen wordt en niet op de grond terechtkomt. Bij het ontbreken hiervan, dient men steeds aangelijnd te werken met een gekeurd harnas, vanglijn (aangepast aan de valhoogte) en verankerd aan een stevig hiervoor bestemd ankerpunt.
- Zorg dat het dak stabiel is en er zich geen gevaarlijke openingen en/of onvoldoende sterke zones (vb. golfplaten, ...) in het dak bevinden. Indien aanwezig, neem gepaste maatregelen: verstevigen, conforme vangnetten onder de gevaarlijke zones, ...
- Alvorens het gat van de koepel/lichtstraat te maken: zorg dat er veiligheidsnetten aanwezig zijn daar waar de opening gemaakt wordt, conform de geldende wetgeving en stevig en voldoende vastgemaakt aan de dakstructuur.
- Bij gebruik van een hoogwerker/schaarlift: harnas altijd dragen (verplicht) en aangelijnd! Het verlaten van de kooi is verboden.
- Loop nooit achterwaarts op een dak, maar altijd voorwaarts.
- Zorg dat de werkzone voldoende verlicht is.



Laaghangende obstakels en vallende lasten

- Verboden onder of in een omstreik van 1 m van een hangende last te komen.
- Gevarezone afbakenen onder de plaats waar de koepel/lichtstraat gemonteerd wordt, zowel in het gebouw als aan de buitenzijde, ter hoogte van de buitenmuren (voor het geval er materiaal vanop het dak naar beneden zou vallen). Doel is dat een eventuele vallende last niet op personen terecht kan komen. Het is niet toegelaten tijdens de werkzaamheden deze afgebakende gevarezone te betreden.



Gegrepen worden

- Alle gebruikte arbeidsmiddelen hebben een geldig CE-label, zijn goed onderhouden en voorzien van alle noodzakelijke veiligheidsvoorzieningen. Deze mogen nooit weggenomen worden.
- De personen die de arbeidsmiddelen bedienen zijn hiervoor opgeleid. Afschermkappen zijn steeds voorzien op alle arbeidsmiddelen. Deze zijn in goede staat en correct ingesteld.



Struikelen/vallen

- Orde en netheid zijn het begin van veiligheid. Ruim onmiddellijk alles op, laat niets rondslingeren.
- Afval dient gesorteerd te worden.
- Bijzondere aandacht vereist voor elektrische kabels (struikelgevaar). Loop nooit achterwaarts!
- Zorg dat de werkzone goed verlicht is.



Scherpe onderdelen

- Opgelet voor knellen van vingers en snijwonden bij het manipuleren van de onderdelen van de koepel/lichtstraat.
- Kijk altijd waar je je handen plaatst tijdens het monteren van de onderdelen.
- Het dragen van snijbestendige handschoenen is verplicht.



Ergonomie

- Tillen van lasten: ga steeds op de correcte manier te werk: door de knieën gaan; voeten verplaatsen i.p.v. ruggegraat te torsen; last zo dicht mogelijk bij het lichaam houden.
- Stukken boven de 25 kg steeds met minstens 2 personen tillen.

Persoonlijke beschermingsmiddelen

- Werkkledij, veiligheidsschoenen en helm zijn altijd voor iedereen verplicht.



- Het gebruik van een gekeurd harnas en vanglijn is verplicht bij ontbreken van collectieve randbeveiliging of netten onder de dakopening, alsook bij het gebruik van een hoogwerker/schaarlift.



- Draag steeds handschoenen bij het manipuleren van de onderdelen.



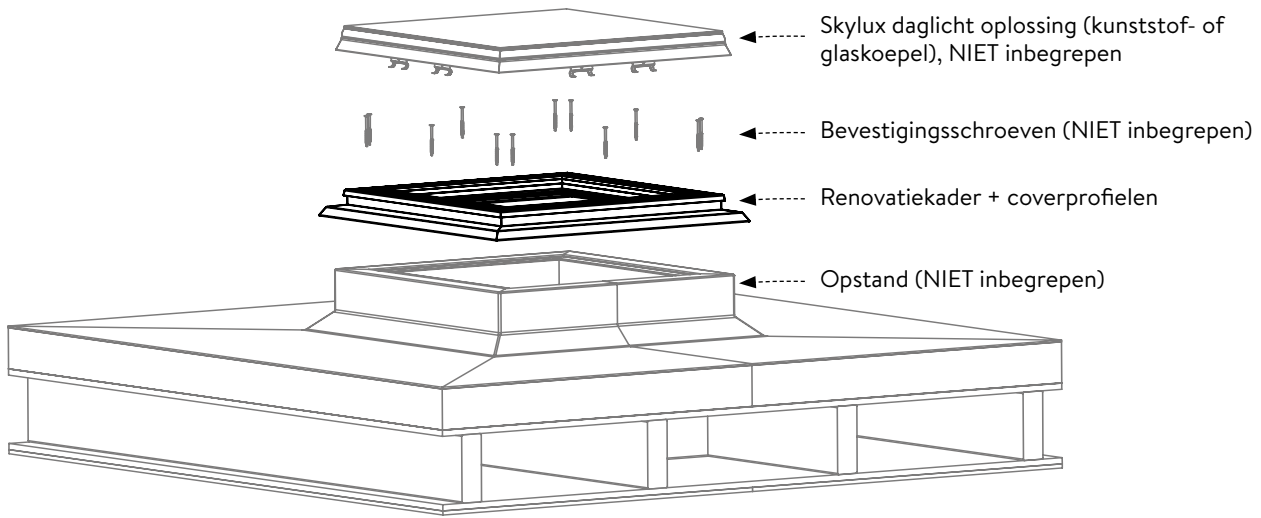
- Bij gebruik van afkortzagen/slijpmachines is het dragen van een veiligheidsbril en gehoorbescherming verplicht.



Voer steeds uw Last Minute Risico Analyse uit!

Bij twijfel: STOP! Neem geen onnodige risico's. Raadpleeg jouw leidinggevende.

3 ALGEMENE PRODUCTBESCHRIJVING EN TOEPASSINGSGEBIED

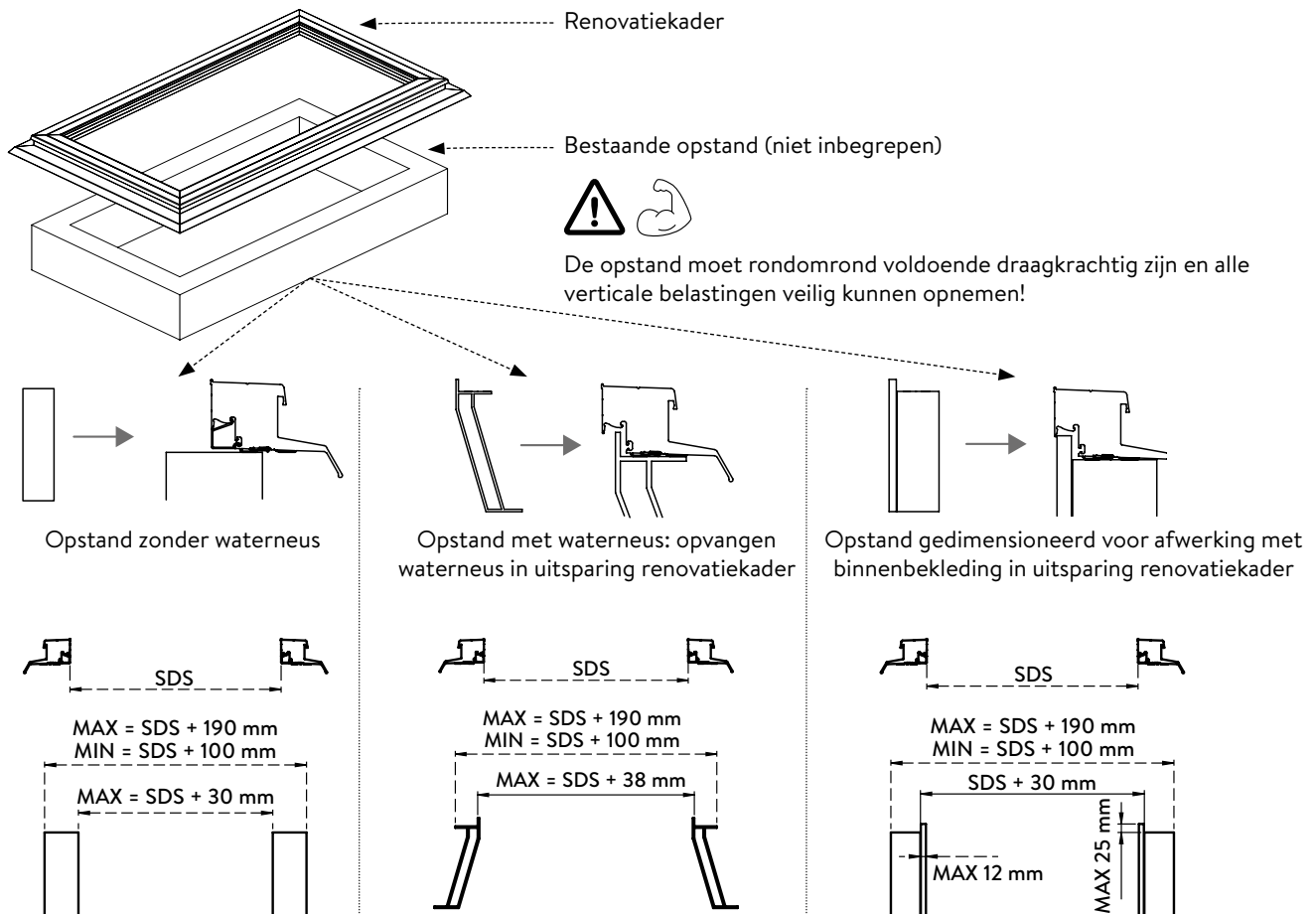


3.1 Productbeschrijving

Het renovatiekader biedt de mogelijkheid om een Skylux daglichtoplossing (kunststof-, hydride- of glaskoepel) te monteren op een grote verscheidenheid van opstanden. Het renovatiekader is hierdoor heel geschikt voor gedeeltelijke renovatie.

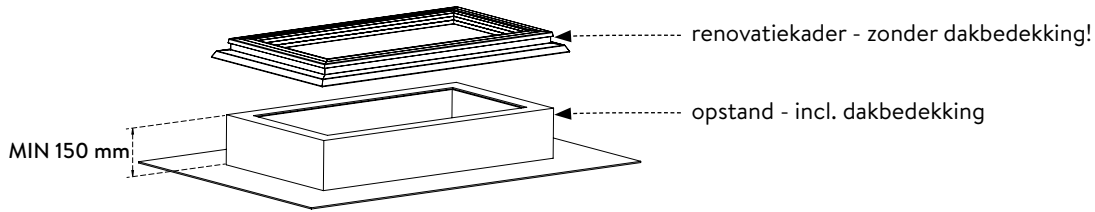
3.2 Algemene vereisten en aanbevelingen bestaande opstand

Het renovatiekader is GEEN opstand, en moet bijgevolg op een GESCHIKTE OPSTAND gemonteerd te worden! De dakbedekking wordt niet opgetrokken tot op het renovatiekader. Compatibiliteit afmetingen opstand:



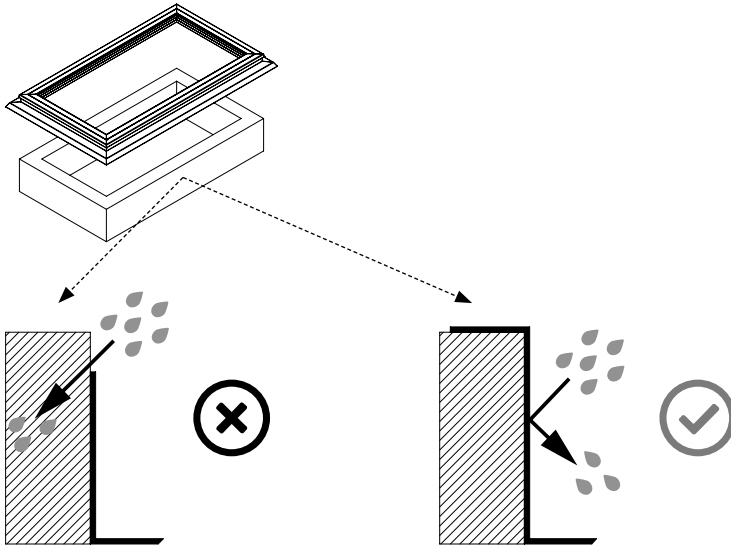
SDS = Skylux daylight size

Minimale hoogte opstand gemeten ten opzichte van bovenkant dakbedekking:



De opstand moet voldoende hoog zijn: minstens 150 mm gemeten vanaf bovenkant dakbedekking tot bovenkant afgewerkte opstand.

Opstand moet volledig waterdicht afgewerkt worden:

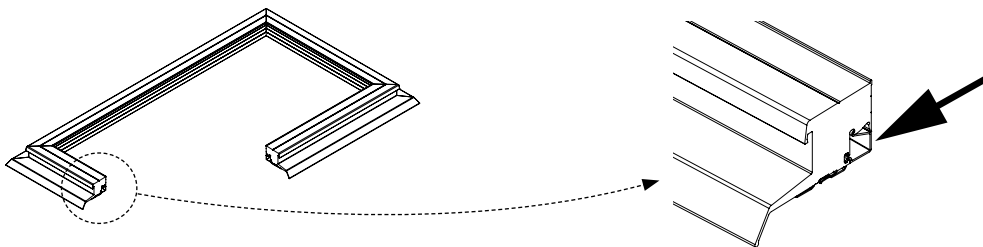


In het geval dat de bestaande opstand niet voldoet aan bovenstaande vereisten kunnen functionele problemen zoals glasbreuk, spanningsscheuren, lekkages en visuele tekortkomingen niet worden uitgesloten.

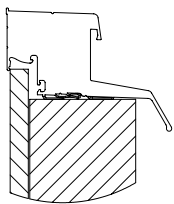
4 MONTAGESTAPPEN

4.1 Coverprofielen verwijderen indien nodig

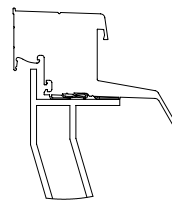
Het renovatiekader wordt standaard steeds geleverd met ingeklikte coverprofielen.



Voorbeeldsituaties waarbij de coverprofielen overbodig zijn:

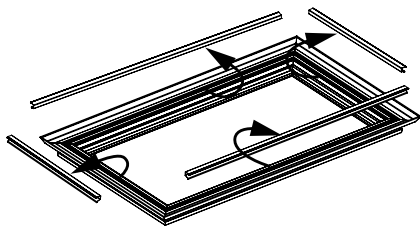


Gebruik uitsparing in renovatiekader voor binnenafwerking



Opstand met hoge waterneus

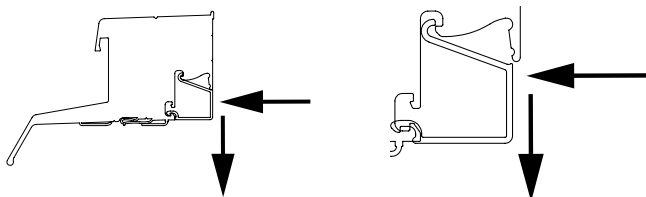
Verwijderen coverprofielen:



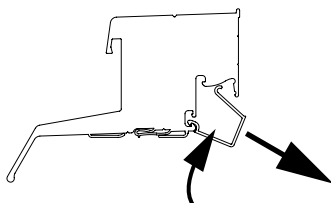
TIP: dit gaat het makkelijkst als het renovatiekader nog niet gemonteerd is.

Hoe verwijderen?

1. Duw de bovenkant van het coverprofiel naar binnen en beweeg vervolgens het profiel naar beneden.



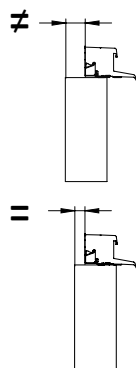
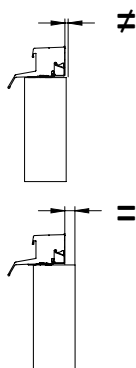
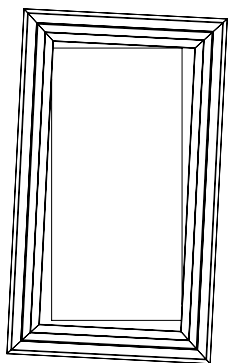
2. Kantel onderkant en trek naar voren.



4.2 Renovatiekader positioneren op opstand



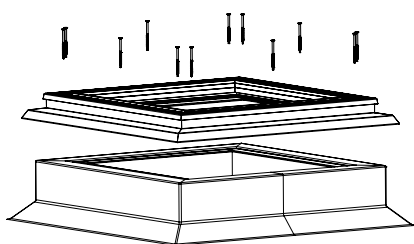
Verwijder de coverprofielen indien nodig.
Plaats het renovatiekader op de opstand.



Zorg ervoor dat het renovatiekader mooi gecentreerd is ten opzichte van de opstand!

4.3 Renovatiekader vastschroeven op opstand

Renovatiekader moet vastgezet worden met geschikte schroeven. Schroeven NIET inbegrepen!



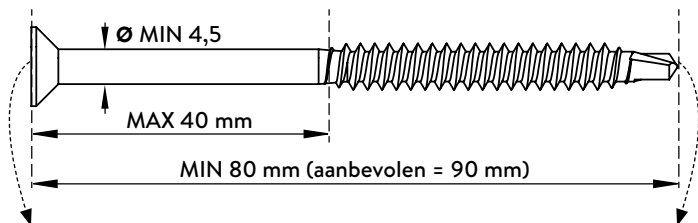
4.4 Aanbevolen schroeven

Schroeven NIET inbegrepen!

De schroeven moeten geschikt zijn voor het type opstand.

Op bijgevoegde figuur een aantal richtlijnen voor de te gebruiken schroeven

Het is de verantwoordelijkheid van de installateur om het correct type schroeven te gebruiken geschikt voor de ondergrond.
Gebruik schroeven geschikt voor buitengebruik!



Koptype:

- verzonken kop ✓
- lage balkop ✓
- hoge balkop ✗

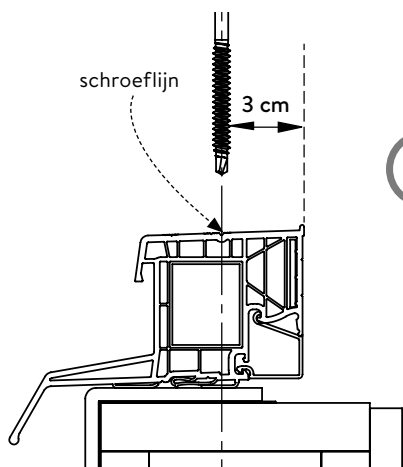
Punttype:

- Houten opstand = hout Schroef
- Polyester opstand = zelfborend
- Metalen opstand = zelftappend
- Andere opstand = ...

4.5 Schroeflocatie & aantal schroeven

Het bovenzvlak van het renovatiekader is voorzien van een diepe groef.

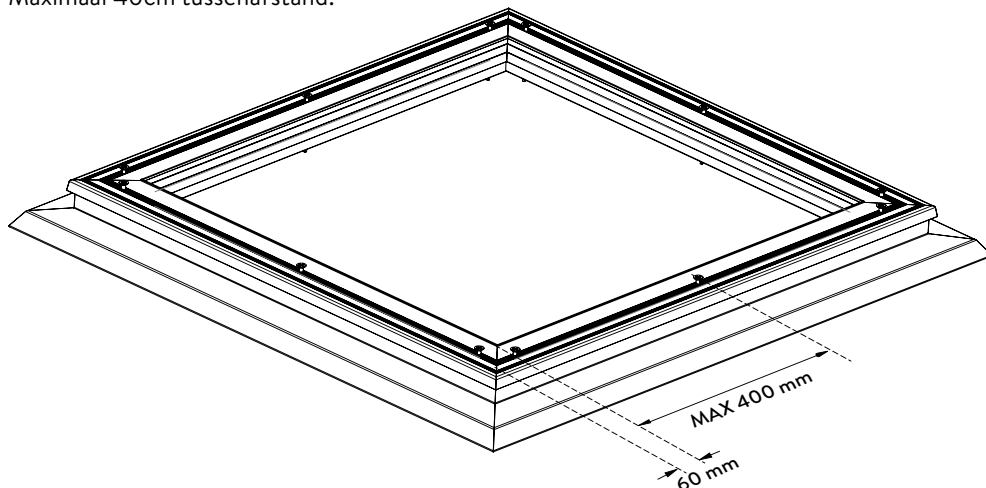
Dit is de enige locatie waar er geschroefd mag worden !



Richtlijn (*):

Eerste schroef op +/-60mm van zijkant bovenzvlak.

Maximaal 40cm tussenafstand.

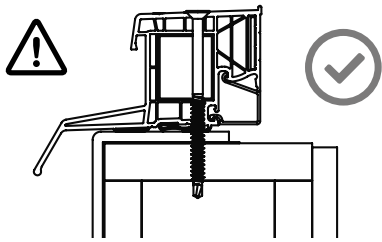


(*) Gebruik gerust méér schroeven indien de situatie dit vraagt.

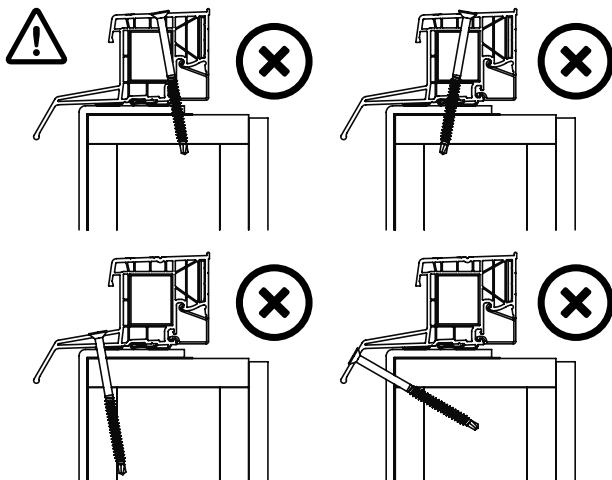
Voor combinatie met opengaande systemen moeten er meer schroeven geplaatst worden - max 200 mm tussenafstand.

4.6 Correcte schroefwijze

Schroef het renovatiekader vast zoals aangeduid.



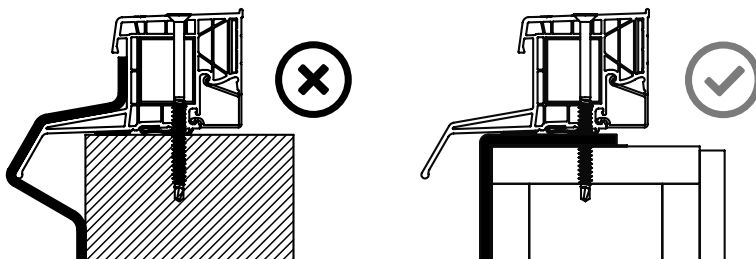
Hieronder een aantal voorbeelden van FOUTIEVE montage!



4.7 Afwerking



Na vastschroeven van het renovatiekader op de opstand is er geen verdere afwerking meer nodig. **IN GEEN GEVAL** mag er dakbedekking opgetrokken worden op het renovatiekader!

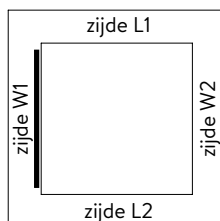


4.8 Inserts

Het renovatiekader is standaard voorzien van 1 of 2 metalen inserts.

Deze inserts bieden de mogelijkheid om bijvoorbeeld een openingssysteem stevig op het renovatiekader te bevestigen.

vierkant: 1 insert
(bovenaanzicht)

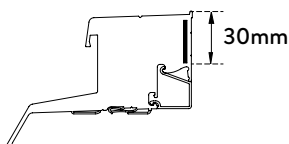


rechthoekig: 2 inserts
(bovenaanzicht)



Locatie insert:

De inserts bevinden zich op dagmatzijde en over een hoogte van 30mm te meten vanaf bovenkant renovatiekader.



Insertlengtes per beschikbaar renovatiekader

dagmaat (mm)	lengts inserts (mm)			
	W x L	zijde W1	zijde W2	zijde L1
400 x 400	350	x	x	x
400 x 700	350	x	650	x
400 x 1000	350	x	750	x
400 x 1300	350	x	950	x
400 x 1400	350	x	1370	x
400 x 1600	350	x	1450	x
400 x 1900	350	x	1880	x
400 x 2200	350	x	1950	x
400 x 2800	350	x	2700	x
400 x 3000	350	x	2700	x
450 x 450	420	x	x	x
450 x 750	420	x	700	x
450 x 1050	420	x	950	x
500 x 500	450	x	x	x
500 x 700	450	x	650	x
500 x 800	450	x	750	x
500 x 1000	450	x	750	x
500 x 1100	450	x	950	x
500 x 1400	450	x	1370	x
500 x 1700	450	x	1650	x
500 x 2000	450	x	1950	x
500 x 2300	450	x	1950	x
550 x 550	500	x	x	x
600 x 600	550	x	x	x
600 x 800	550	x	750	x
600 x 900	550	x	750	x
600 x 1200	550	x	950	x
600 x 1300	550	x	950	x
600 x 1500	550	x	1450	x
600 x 1800	550	x	1750	x
600 x 2000	550	x	1950	x
700 x 700	650	x	x	x
700 x 1000	650	x	750	x
700 x 1300	650	x	950	x
700 x 1500	650	x	1450	x
700 x 1600	650	x	1450	x
700 x 2000	650	x	1950	x
700 x 2200	650	x	1950	x
750 x 750	700	x	x	x
750 x 1050	700	x	950	x
750 x 1250	700	x	950	x
750 x 1650	700	x	1450	x
750 x 1750	700	x	1650	x
750 x 2250	700	x	1950	x
800 x 800	750	x	x	x
800 x 1100	750	x	950	x
800 x 1300	750	x	950	x
800 x 1400	750	x	1370	x
800 x 1550	750	x	1450	x
800 x 1600	750	x	1450	x
800 x 1700	750	x	1650	x
800 x 1800	750	x	1750	x
800 x 2000	750	x	1950	x
800 x 2200	750	x	1950	x
800 x 2300	750	x	1950	x
800 x 2500	750	x	2450	x

dagmaat (mm)	lengts inserts (mm)			
	W x L	zijde W1	zijde W2	zijde L1
800 x 2800	750	x	2700	x
850 x 850	750	x	x	x
900 x 900	750	x	x	x
900 x 1200	750	x	950	x
900 x 1500	750	x	1450	x
900 x 1750	750	x	1650	x
900 x 1800	750	x	1750	x
900 x 2100	750	x	1950	x
1000 x 1000	750	x	x	x
1000 x 1300	750	x	950	x
1000 x 1500	750	x	1450	x
1000 x 1600	750	x	1450	x
1000 x 1800	750	x	1750	x
1000 x 1900	750	x	1880	x
1000 x 2000	750	x	1950	x
1000 x 2200	750	x	1950	x
1000 x 2300	750	x	1950	x
1000 x 2500	750	x	2450	x
1000 x 2800	750	x	2700	x
1000 x 3000	750	x	2700	x
1050 x 1050	950	x	x	x
1050 x 1650	950	x	1450	x
1050 x 2250	950	x	1950	x
1100 x 1100	950	x	x	x
1100 x 1400	950	x	1370	x
1100 x 1700	950	x	1650	x
1100 x 2300	950	x	1950	x
1200 x 1200	950	x	x	x
1200 x 1400	950	x	1370	x
1200 x 1500	950	x	1450	x
1200 x 1800	950	x	1750	x
1200 x 2100	950	x	1950	x
1200 x 2200	950	x	1950	x
1200 x 2400	950	x	2350	x
1300 x 1300	950	x	x	x
1300 x 1600	950	x	1450	x
1300 x 1900	950	x	1880	x
1300 x 2000	950	x	1950	x
1300 x 2200	950	x	1950	x
1300 x 2300	950	x	1950	x
1300 x 2500	950	x	2450	x
1300 x 2800	950	x	2700	x
1400 x 1400	1370	x	x	x
1450 x 1700	750	x	1650	x
1500 x 1500	1450	x	x	x
1550 x 1550	1450	x	x	x
1550 x 2250	1450	x	1950	x
1600 x 1600	1450	x	x	x
1600 x 2000	1450	x	1950	x
1600 x 2200	1450	x	1950	x
1600 x 2300	1450	x	1950	x
1600 x 2500	1450	x	2450	x
1600 x 2800	1450	x	2700	x
1700 x 1700	1650	x	x	x
1800 x 1800	1750	x	x	x
2000 x 2000	1950	x	x	x

5 MONTAGE VAN DE KOEPEL

5.1 Versie Skylux glaskoepel

Zie de montagehandleiding van de Skylux iWindow2 of iWindow3.

5.2 Versie Skylux hybride koepel

Zie de montagehandleiding van de Skylux iDome.

5.3 Versie Skylux lichtkoepel

Zie de montagehandleiding van de Skylux lichtkoepel.

Controleer steeds of de koepelbouten en -moeren goed vastgedraaid zijn.

Let er op dat schroeven van de kunststofkoepel net niet op de schroeven van het renovatiekader zitten.

GEBRUIK ALLEEN DOOR SKYLUX GELEVERDE ORIGINELE ONDERDELEN. BIJ GEBRUIK VAN NIET-ORIGINELE ONDERDELEN VERVALT DE GARANTIE.

SKYLUX® IS A REGISTERED BRAND OF SKYLUX
SPINNERIJSTRAAT 100 - B-8530 STASEGEM
T +32 (0)56 20 00 00 - F +32 (0)56 21 95 99
INFO@SKYLUX.BE
WWW.SKYLUX.EU

