

NL

Skylux[®] elektrisch screen Solar

Montagehandleiding


SKYLUX
Hello daylight!

Veiligheid

Neem de nodige en vereiste veiligheidsmaatregelen in acht, zoals bij plaatsing langs de buitenzijde via het dak is het gebruik van valbescherming verplicht (lifeline), veiligheidsbril, handschoenen, helm, enz. Verboden op het glas te treden.



Vallen van hoogte



- Bij gebruik van ladders voor het betreden van het dak:
 - Ladder in goede staat?
 - Correct opgesteld onder 75°?
 - Vastgelegd onderaan en bovenaan tegen verschuiven?
 - Geen zwaar/groot materiaal meenemen op de ladder! (3 contactpunten-regel.) Indien mogelijk met kraanlift naar boven brengen.
- Geen materiaal optrekken aan de dakrand of vanuit de dakgoot. Gebruik een kraan om het materiaal op het dak te plaatsen.
- Dakzone: de plaats waar de koepel/lichtstraat komt, moet vooraf voorzien worden van collectieve beschermingsmiddelen, zoals bijv. randbeveiliging (leuningsysteem dat in de dakgoot hangt en steunt tegen de buitenmuur van het gebouw met aangepaste A B C categorie volgens dakhelling) of een steiger, zodat men bij een mogelijke val van het dak onmiddellijk opgevangen wordt en niet op de grond terechtkomt. Bij het ontbreken hiervan, dient men steeds aangelijnd te werken met een gekeurd harnas, vanglijn (aangepast aan de valhoogte) en verankerd aan een stevig hiervoor bestemd ankerpunt.
- Zorg dat het dak stabiel is en er zich geen gevaarlijke openingen en/of onvoldoende sterke zones (vb. golfplaten, ...) in het dak bevinden. Indien aanwezig, neem gepaste maatregelen: verstevigen, conforme vangnetten onder de gevaarlijke zones, ...
- Alvorens het gat van de koepel/lichtstraat te maken: zorg dat er veiligheidsnetten aanwezig zijn daar waar de opening gemaakt wordt, conform de geldende wetgeving en stevig en voldoende vastgemaakt aan de dakstructuur.
- Bij gebruik van een hoogwerker/schaarlift: harnas altijd dragen (verplicht) en aangelijnd! Het verlaten van de kooi is verboden.
- Loop nooit achterwaarts op een dak, maar altijd voorwaarts.
- Zorg dat de werkzone voldoende verlicht is.

Laaghangende obstakels en vallende lasten



- Verboden onder of in een omstreking van 1 m van een hangende last te komen.
- Gevaarzone afbakenen onder de plaats waar de koepel/lichtstraat gemonteerd wordt, zowel in het gebouw als aan de buitenzijde, ter hoogte van de buitenmuren (voor het geval er materiaal vanop het dak naar beneden zou vallen). Doel is dat een eventuele vallende last niet op personen terecht kan komen. Het is niet toegelaten tijdens de werkzaamheden deze afgebakende gevaarzone te betreden.

Gegrepen worden



- Alle gebruikte arbeidsmiddelen hebben een geldig CE-label, zijn goed onderhouden en voorzien van alle noodzakelijke veiligheidsvoorzieningen. Deze mogen nooit weggenomen worden.
- De personen die de arbeidsmiddelen bedienen zijn hiervoor opgeleid. Afschermkappen zijn steeds voorzien op alle arbeidsmiddelen. Deze zijn in goede staat en correct ingesteld.

Struikelen/vallen



- Orde en netheid zijn het begin van veiligheid. Ruim onmiddellijk alles op, laat niets rondslingeren.
- Afval dient gesorteerd te worden.
- Bijzondere aandacht vereist voor elektrische kabels (struikelgevaar). Loop nooit achterwaarts!
- Zorg dat de werkzone goed verlicht is.



Scherpe onderdelen

- Opgelet voor knellen van vingers en snijwonden bij het manipuleren van de onderdelen van de koepel/lichtstraat.
- Kijk altijd waar je je handen plaatst tijdens het monteren van de onderdelen.
- Het dragen van snijbestendige handschoenen is verplicht.



Ergonomie

- Tillen van lasten: ga steeds op de correcte manier te werk: door de knieën gaan; voeten verplaatsen i.p.v. ruggegraat te torsen; last zo dicht mogelijk bij het lichaam houden.
- Stukken boven de 25 kg steeds met minstens 2 personen tillen.



Connectie en opladen

- Niet geschikt om toestellen op te laden.



Persoonlijke beschermingsmiddelen



- Werkkledij, veiligheidsschoenen en helm zijn altijd voor iedereen verplicht.



- Het gebruik van een gekeurd harnas en vanglijn is verplicht bij ontbreken van collectieve randbeveiliging of netten onder de dakopening, alsook bij het gebruik van een hoogwerker/schaarlift.



- Draag steeds handschoenen bij het manipuleren van de onderdelen.



- Bij gebruik van afkortzagen/slijpmachines is het dragen van een veiligheidsbril en gehoorbescherming verplicht.

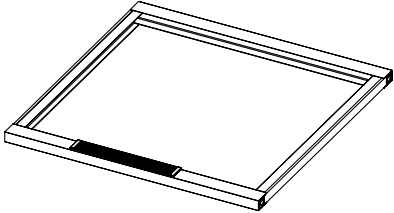



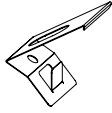
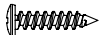
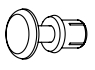

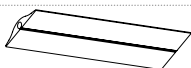
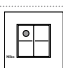
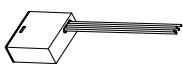

Voer steeds uw Last Minute Risico Analyse uit!

Bij twijfel: STOP! Neem geen onnodige risico's. Raadpleeg jouw leidinggevende.

Inhoudstafel

VEILIGHEID	p. 2
INHOUDSTAFEL	p. 4
OVERZICHT PROFIELEN EN ONDERDELEN	p. 4
BENODIGDHEDEN	p. 4
AFMETING EN POSITIONERING VAN HET ELEKTRISCHE SCREEN	p. 5
VOORZIENINGEN VOORAF	p. 5
MONTAGE	p. 6
ELEKTRISCHE AANSLUITING / INGEBRUIKNAME	p. 14
BEDIENING: SCHAKELAAR	p. 15

Overzicht profielen en onderdelen

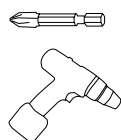
	#	Elektrisch screen Solar Mogelijkheden screen doek:  Zonwering  Verduistering  Insectengas
	77375	Bladveer
	5115	HiLo-schroef 25 mm PH2 - voor montage pvc-opstand
	78278	Snapnagel wit 5,6 mm Ø 5 mm - voor montage in polyester (prv) opstand
	78179	Rol tolerantietape 2 mm 10 m (optioneel gebruik)
	30474 (optioneel)	Afsnijdbaar afdekrubber kabel 50 cm
	83538	Bluetooth Niko schakelaar
	77433	Bluetooth push button interface Skylux - optioneel - op aanvraag
	105710	Montagehandleiding elektrisch screen Solar

Naargelang de afmeting start het screendoek op de korte of lange zijde.

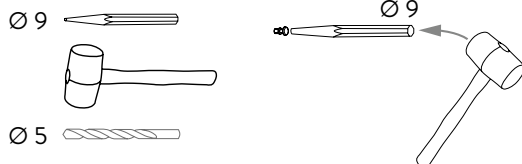
Opgelet: het elektrische screen op Solar kan niet gecombineerd worden met opaal glas en/of zonwerende beglazing.

Benodigheden

Pvc-opstand



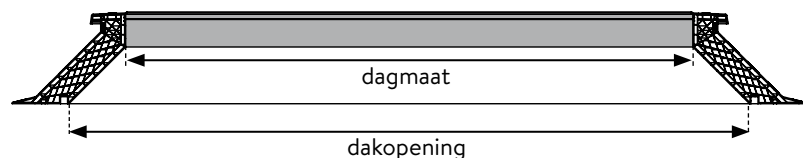
PRV-opstand



Afmeting en positionering van het elektrische screen

Algemeen:

De afmeting van het elektrische screen is afhankelijk van de **dagmaat** van de opstand. Het elektrische screen is voorzien om **standaard in de dagmaat, bovenaan in de opstand** te monteren.



Merk op: bij plaatsing van het elektrische screen met Solar dieper in de opstand vermindert de efficiëntie van het Solar zonnepaneel aanzienlijk.

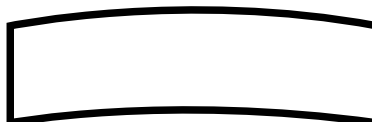
Vereisten opstand:

Het is daarbij belangrijk dat de opstand **haaks** is en **geen vervorming** vertoont ter hoogte van de dagmaat.

Goed: haaks en geen vervormingen



Foutief: niet haaks of vervormingen

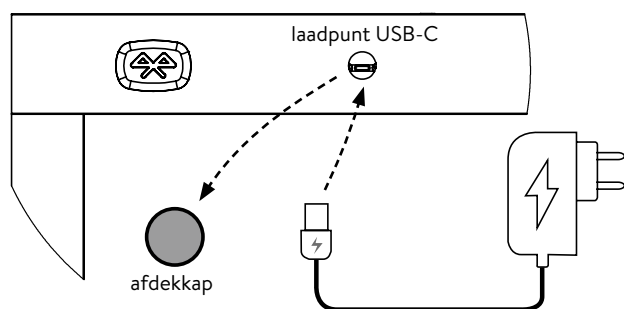


Voorzieningen vooraf

Het elektrische screen wordt steeds **geplaatst vanaf de binnenzijde** van de opstand of de koepel.

Algemeen:

Bij plaatsing en eventuele verdere gipsplaatafwerking ter hoogte van het plafond en de opstand moet rekening gehouden worden met de **bereikbaarheid** en eventuele demontage van het elektrische screen achteraf. Dit om een goede service achteraf te kunnen verzekeren. Demontage achteraf via de bovenzijde of buitenzijde van de koepel is niet mogelijk.



Zorg dat het **laadpunt (USB-C)** aan de onderzijde in het profiel van het elektrisch screen **goed bereikbaar** is voor het eventuele extra opladen van de batterij.

Afwerking:

Voorzie vooraf de juiste details voor verdere afwerking aan de binnenzijde van de opstand.

Standaard wordt er met gipskartonplaten tot aan de dakopening afgewerkt, al dan niet tot in de voorziene aftimmergroef onderaan de opstand.

Indien er toch een hogere afwerking met gipskartonplaten gewenst is moet er zeker een minimale afstand van 20 mm gelaten worden tussen de bovenzijde gipskartonplaten en de onderzijde van het elektrisch screen. Demontage van de gipskartonplaten voor een eventuele service na-verkoop en/of demontage van het elektrische screen, moet daarbij steeds door de klant voorzien worden.

Ook het laadpunt voor de connector moet altijd voldoende bereikbaar blijven.

Montage

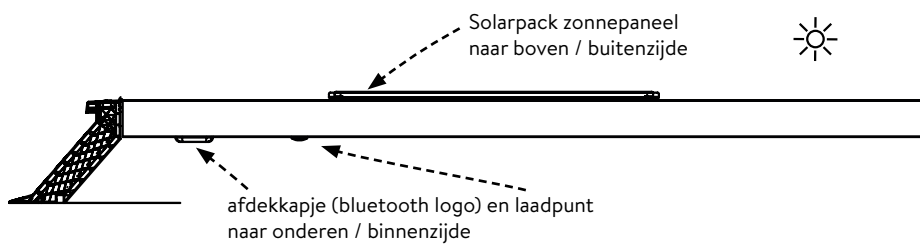
Haal alles uit de verpakking.

Gebruik geen breekmes om beschadiging te voorkomen.



Oriëntatie elektrisch screen

Oriëntatie boven / onder:

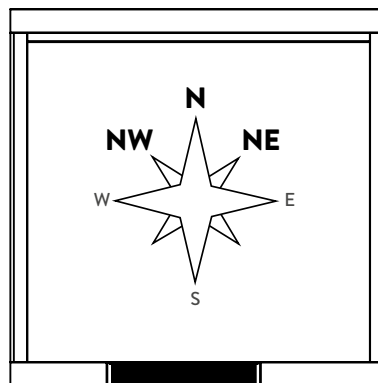
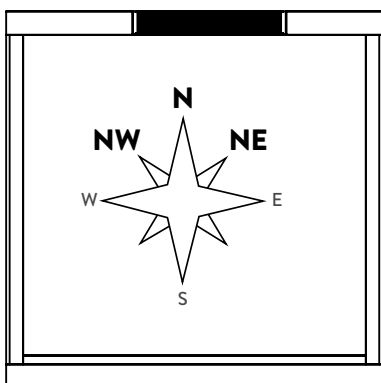


Oriëntatie ten opzichte van de zon:

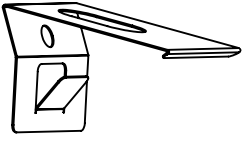
Voor een gunstig rendement is het zonnepaneel naar het zuiden gericht. Oriënteer het elektrische screen zodat het **zonnepaneel ter hoogte van het noorden (N) zit**.

Juist:
Solarpack t.h.v. noorden

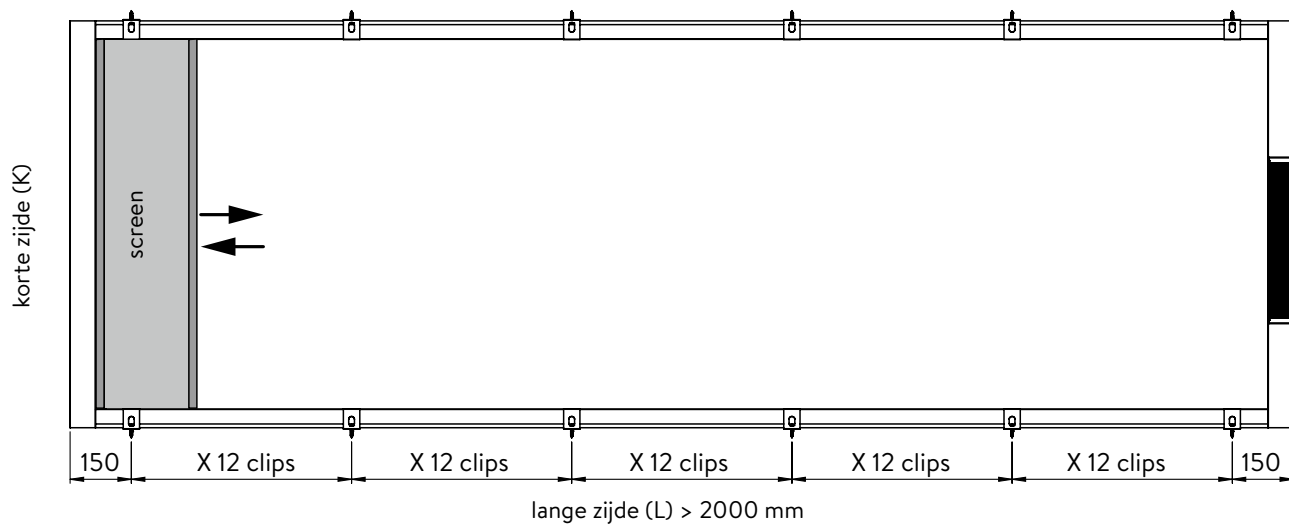
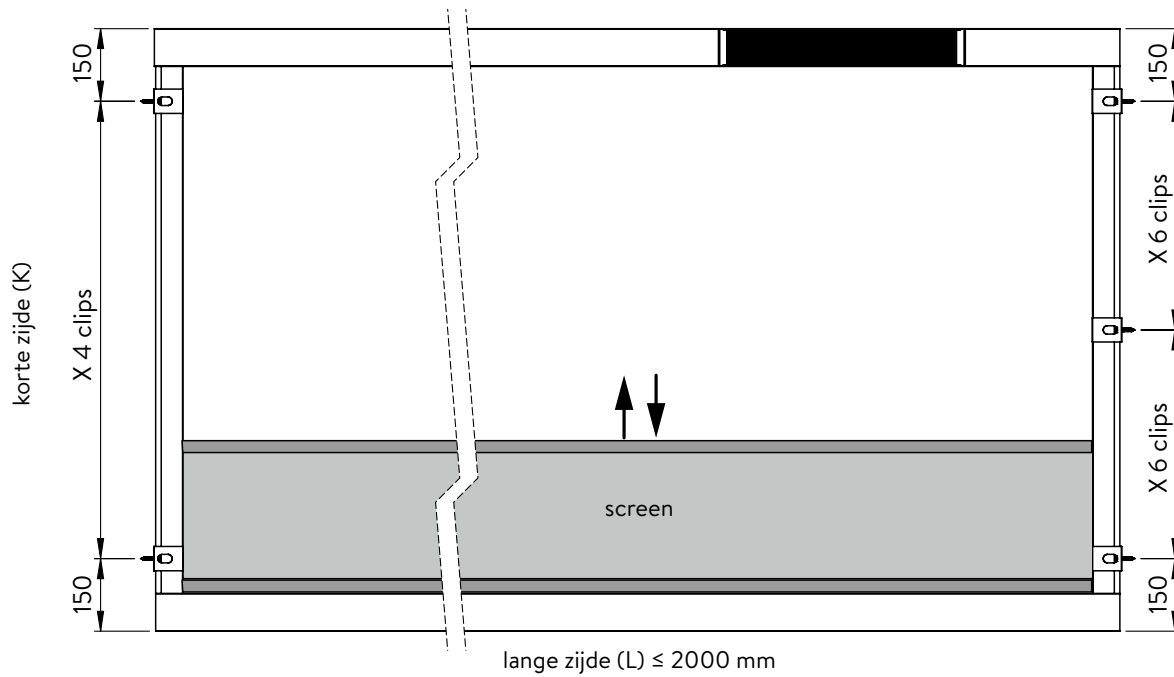
Fout:
Solarpack t.h.v. zuiden



Montage van de montageclips



Positie en aantal montageclips:
Montageclips moeten altijd aan de dwarse zijden van het elektrische screen voorzien worden.



Tussenafstand X

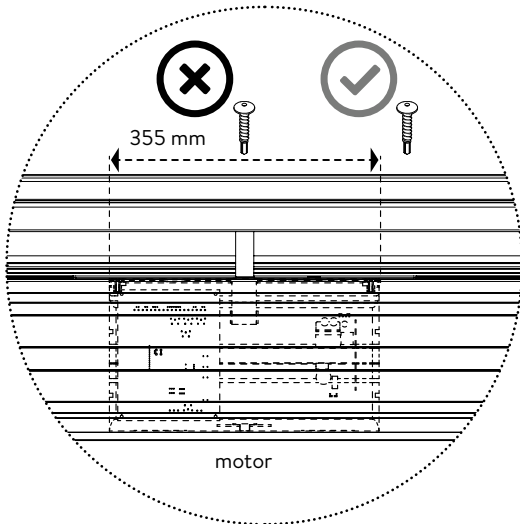
dagmaat	vanaf K = korte zijde	aantal clips	# clips per kant	tussen begin en -1	tussen 1-2	tussen 2-3	tussen 3-4	tussen 4-5	tussen 5-6	tussen 6 - eind
400 x 400		4	2	150	100					150
400 x 700		4	2	150	100					150
400 x 1000		4	2	150	100					150
400 x 1300		4	2	150	100					150
400 x 1400		4	2	150	100					150
400 x 1600		4	2	150	100					150
400 x 1900		4	2	150	100					150
400 x 2200	K	12	6	150	133	668	300	668	133	150
400 x 2800	K	12	6	150	199	901	300	901	199	150
450 x 1050		4	2	150	150					150
470 x 470		4	2	150	170					150
500 x 500		4	2	150	200					150
500 x 700		4	2	150	200					150
500 x 800		4	2	150	200					150
500 x 1000		4	2	150	200					150
500 x 1100		4	2	150	200					150
500 x 1400		4	2	150	200					150
500 x 1700		4	2	150	200					150
500 x 2000		4	2	150	200					150
500 x 2300	K	12	6	150	166	684	300	684	166	150
550 x 550		6	3	150	125	125				150
600 x 600		6	3	150	150	150				150
600 x 800		6	3	150	150	150				150
600 x 900		6	3	150	150	150				150
600 x 1200		6	3	150	150	150				150
600 x 1300		6	3	150	150	150				150
600 x 1500		6	3	150	150	150				150
600 x 1600		6	3	150	150	150				150
600 x 1800		6	3	150	150	150				150
600 x 2000		6	3	150	150	150				150
700 x 700		6	3	150	200	200				150
700 x 1000		6	3	150	200	200				150
700 x 1300		6	3	150	200	200				150
700 x 1500		6	3	150	200	200				150
700 x 1600		6	3	150	200	200				150
700 x 2000		6	3	150	200	200				150
700 x 2200	K	12	6	150	133	668	300	668	133	150
750 x 750		6	3	150	225	225				150
750 x 1050		6	3	150	225	225				150
750 x 1250		6	3	150	225	225				150
750 x 1650		6	3	150	225	225				150
750 x 1750		6	3	150	225	225				150
750 x 2250	K	12	6	150	149	676	300	676	149	150
800 x 800		6	3	150	250	250				150
800 x 1100		6	3	150	250	250				150
800 x 1200		6	3	150	250	250				150
800 x 1300		6	3	150	250	250				150
800 x 1400		6	3	150	250	250				150
800 x 1600		6	3	150	250	250				150
800 x 1700		6	3	150	250	250				150

Tussenafstand X

dagmaat	vanaf K = korte zijde	aantal clips	# clips per kant	tussen begin en -1	tussen 1-2	tussen 2-3	tussen 3-4	tussen 4-5	tussen 5-6	tussen 6 - eind
800 x 1800		6	3	150	250	250				150
800 x 2000		6	3	150	250	250				150
800 x 2200	K	12	6	150	133	668	300	668	133	150
800 x 2300	K	12	6	150	166	684	300	684	166	150
800 x 2500	K	12	6	150	233	718	300	718	233	150
800 x 2800	K	12	6	150	199	901	300	901	199	150
850 x 850		6	3	150	275	275				150
900 x 900		6	3	150	300	300				150
900 x 1200		6	3	150	300	300				150
900 x 1500		6	3	150	300	300				150
900 x 1800		6	3	150	300	300				150
900 x 2100	K	12	6	150	99	651	300	651	99	150
1000 x 1000		6	3	150	350	350				150
1000 x 1300		6	3	150	350	350				150
1000 x 1500		6	3	150	350	350				150
1000 x 1600		6	3	150	350	350				150
1000 x 1800		6	3	150	350	350				150
1000 x 2000		6	3	150	350	350				150
1000 x 2200	K	12	6	150	133	668	300	668	133	150
1000 x 2300	K	12	6	150	166	684	300	684	166	150
1000 x 2500	K	12	6	150	233	718	300	718	233	150
1000 x 2800	K	12	6	150	199	901	300	901	199	150
1000 x 3000	K	12	6	150	266	934	300	934	266	150
1050 x 1050		12	6	150	150	150	150	150	150	150
1050 x 1650		12	6	150	150	150	150	150	150	150
1050 x 2250	K	12	6	150	149	676	300	676	149	150
1100 x 1100		12	6	150	160	160	160	160	160	150
1100 x 1400		12	6	150	160	160	160	160	160	150
1100 x 1700		12	6	150	160	160	160	160	160	150
1100 x 2300	K	12	6	150	166	684	300	684	166	150
1200 x 1200		12	6	150	180	180	180	180	180	150
1200 x 1400		12	6	150	180	180	180	180	180	150
1200 x 1500		12	6	150	180	180	180	180	180	150
1200 x 1800		12	6	150	180	180	180	180	180	150
1200 x 2100	K	12	6	150	99	651	300	651	99	150
1300 x 1300		12	6	150	200	200	200	200	200	150
1300 x 1600		12	6	150	200	200	200	200	200	150
1300 x 1900		12	6	150	200	200	200	200	200	150
1400 x 1400		12	6	150	220	220	220	220	220	150
1500 x 1500		12	6	150	240	240	240	240	240	150
1600 x 1600		12	6	150	260	260	260	260	260	150

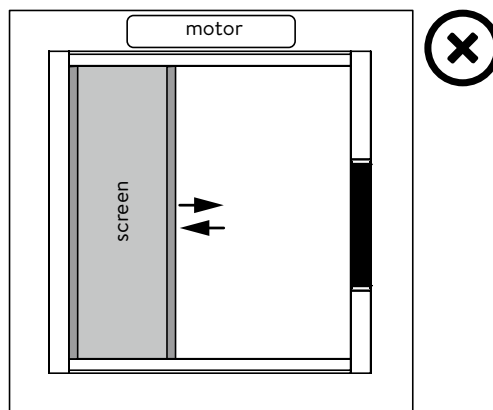
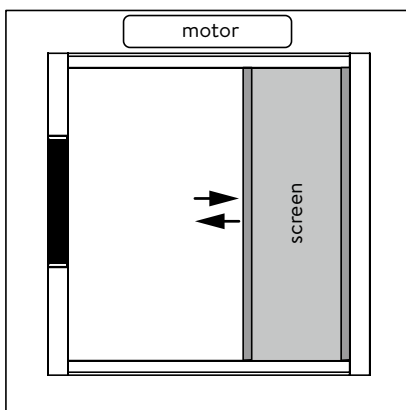
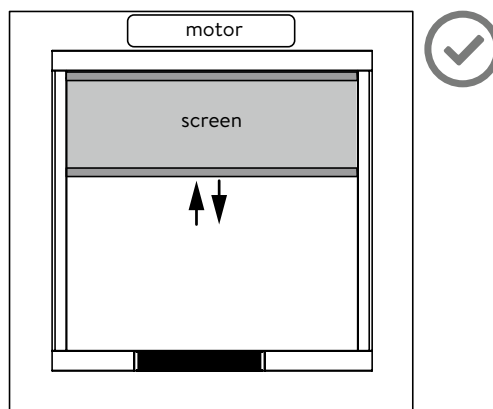
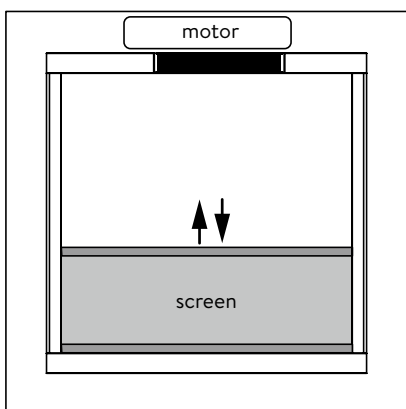
Voor combinatie met een opengaande glaskoepel wordt er niet geschroefd ter hoogte van de ingebouwde motoren.

Schroef nooit ter hoogte van ingebouwde spindelmotor in de opstand!!

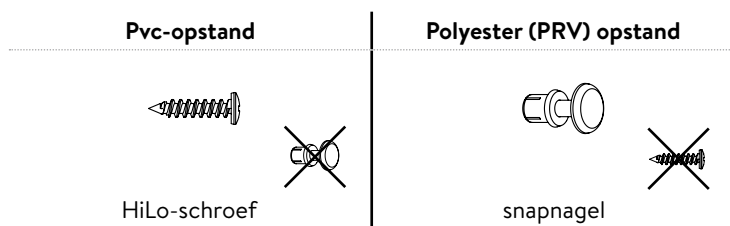


Bij vierkante opstanden:

Oriënteer het elektrische screen zodat de schroeven van de montageclips altijd op de zijden zonder motor zitten.



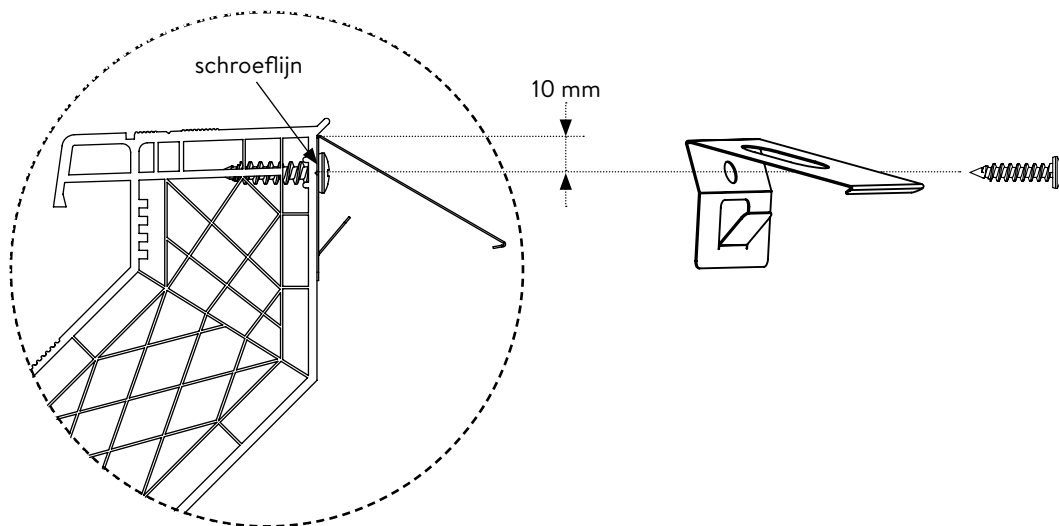
Schroef de montageclips vast in de dagmaat van de opstand met behulp van de bijgeleverde bevestigingen; naargelang het type van de opstand:



Pvc-opstanden:

Schroef de montageclips vast in de dagmaat van de opstand, ter hoogte van de schroeflijn (indien beschikbaar), op 10 mm van de bovenzijde. Gebruik daarvoor de HiLo-schroeven 25 mm PH2.

Daarbij wordt de bovenzijde van de montageclips uitgelijnd met de bovenzijde van de flens van de opstand.



Opgelet:

Bij het schroeven mag er niet doorheen de opstand tot buiten geschroefd worden, om eventuele waterinfiltratie van buitenaf te vermijden. Wanneer het elektrische screen lager in de dagmaat wordt gemonteerd zal de efficiëntie van het Solar zonnepaneel afnemen.

Polyester (PRV) opstanden:

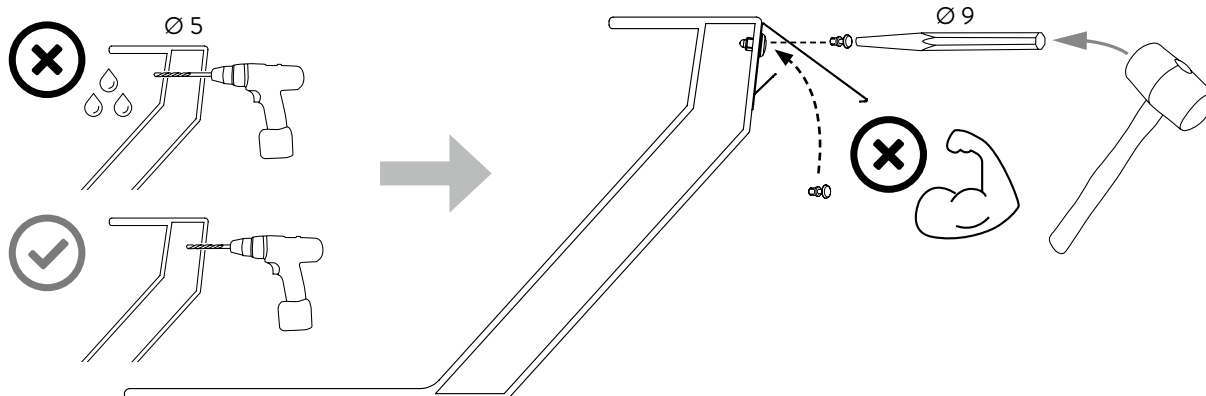
In de polyester opstanden wordt er niet geschroefd.

Boor enkel een gat in de binnenste wand van de polyesteropstand en gebruik de snapnagel.

In de polyester opstanden wordt er niet geschroefd.

Hiervoor gebruiken we de snapnagel.

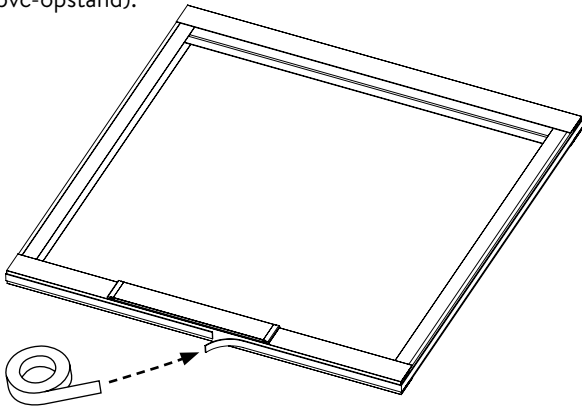
Voorboren met $\varnothing 5$ door de binnenste wand van de polyester (PRV) opstand.



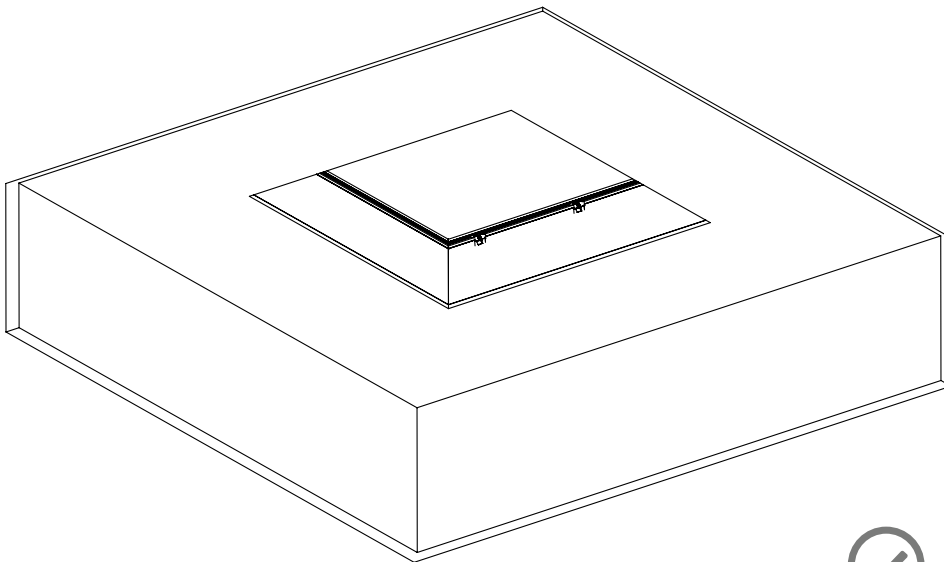
Plaats het elektrische screen

Optioneel:

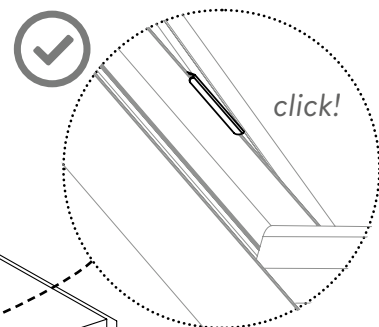
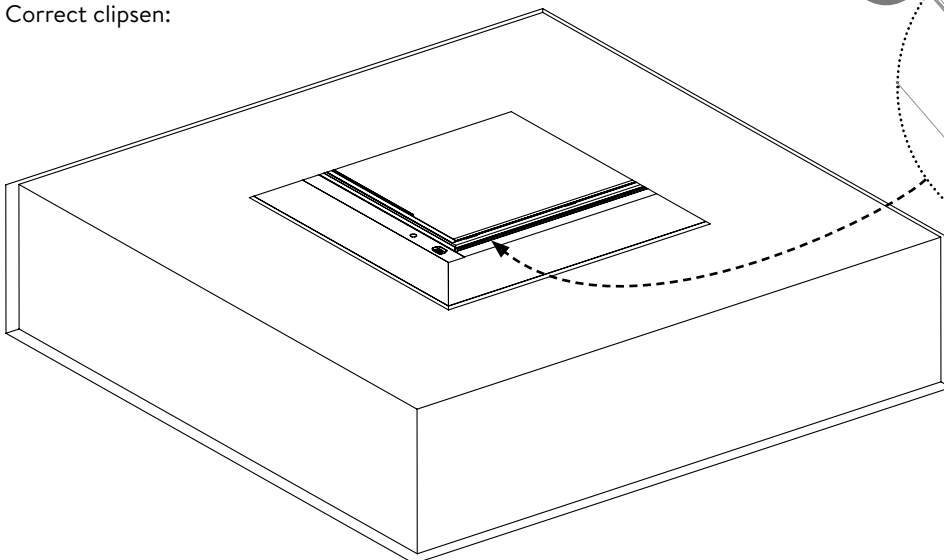
Naargelang de speling van de dagmaat van de opstand en de gewenste afwerking kan er eventueel rondom of op één of meerdere zijden van het elektrische screen de meegeleverde tape gekleefd worden. Zo wordt de visuele speling ook weggewerkt (dit kan vooral bij een polyester opstand het geval zijn en in uitzonderlijke gevallen bij een pvc-opstand).



Neem het elektrische screen en oriënteer het juist, zoals hiervoor beschreven.
Plaats en clips het elektrische screen van aan de binnenzijde van de koepel in de montageclips.

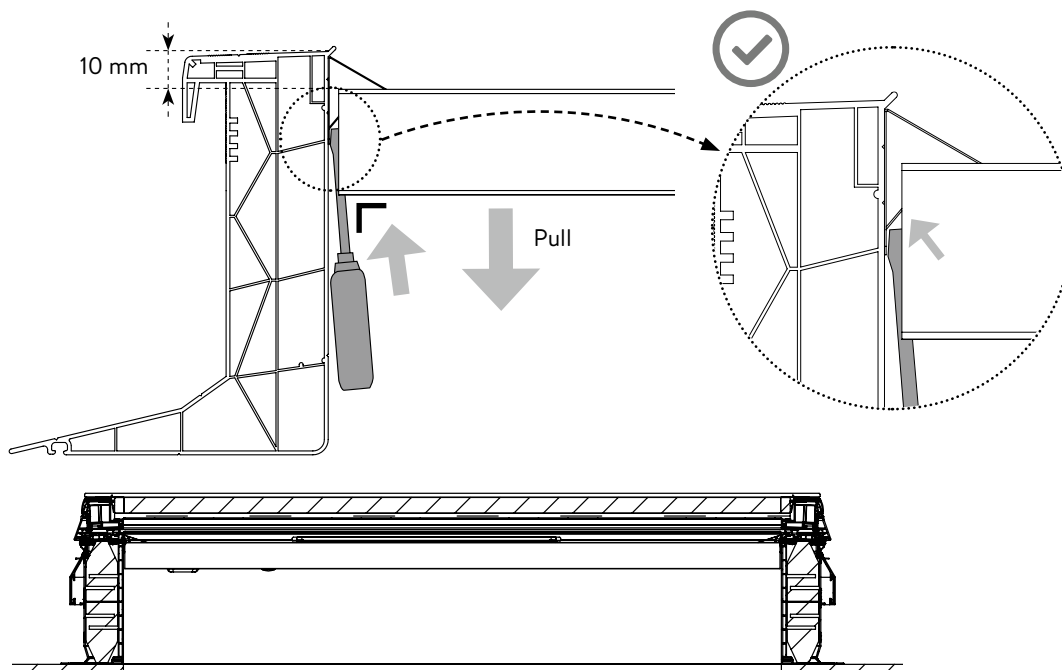


Correct clippen:

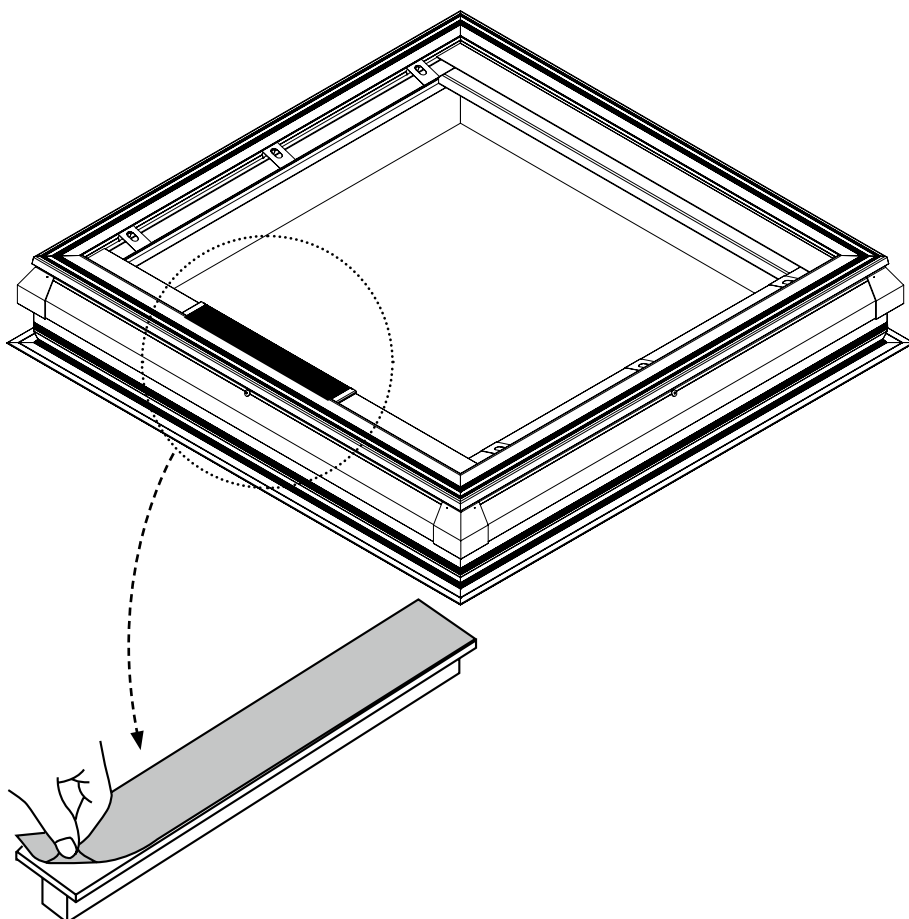


Voorkom dat het elektrische screen bij het openen en sluiten blijft haperen aan de montageclips.

Trek het elektrische screen horizontaal ten opzichte van de opstand:



Verwijder de beschermingsfolie op het zonnepaneeltje voor de eerste ingebruikname.



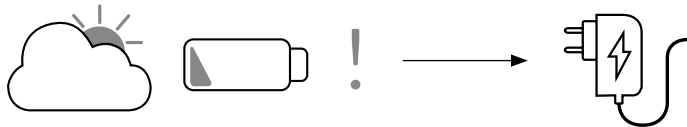
Elektrische aansluiting / ingebruikname

Laad het elektrische screen sowieso eerst 8 uren op voor de plaatsing of eerste ingebruikname.

Opladen:

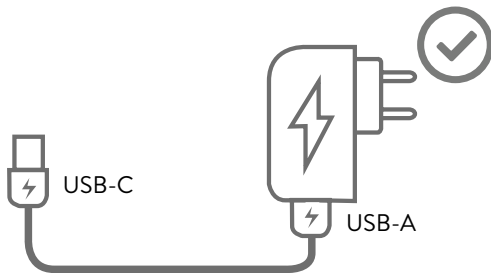
Bij beperkt zonlicht kan het elektrische screen met Solarpack (incl. batterij) terug opgeladen worden.

Lage batterij in Solarpack



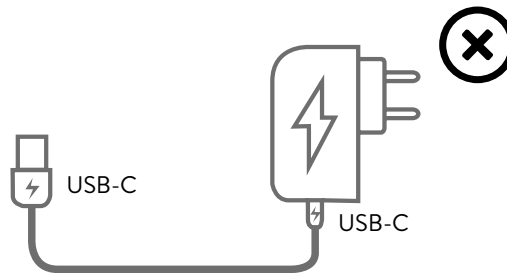
Type oplader:

USB-C naar standaard USB-A



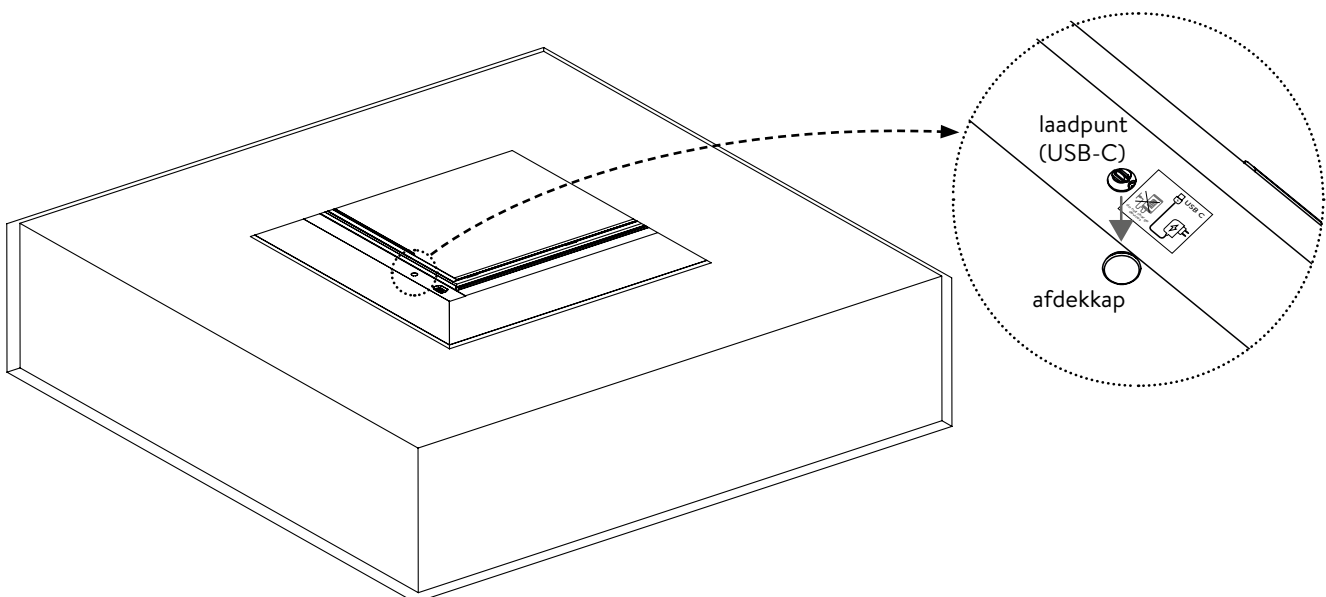
Het opladen van het elektrische screen gebeurt steeds met een oplader met USB-C aansluiting. Dit kan met een universele **USB-C naar een standaard USB-A** oplader.

USB-C naar USB-C



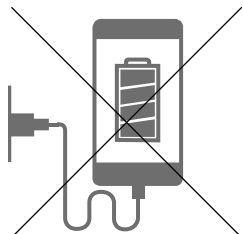
Een oplader van het type USB-C naar USB-C wordt sterk afgeraden aangezien er daarbij geen optimale oplaadfunctie kan gegarandeerd worden.

Aan de binnenzijde van de koepel op de onderzijde van het elektrische screen is er een **connector punt voor USB-C aansluiting** voorzien. Verwijder daarvoor eerst het ronde afschermkapje.



Merk op:

De Solarpack (incl. batterij) in het elektrische screen is niet geschikt om andere toestellen (zoals bijvoorbeeld een smartphone) op te laden.



Opmerking: binnenwering op Solar is niet geschikt om andere toestellen op te laden!

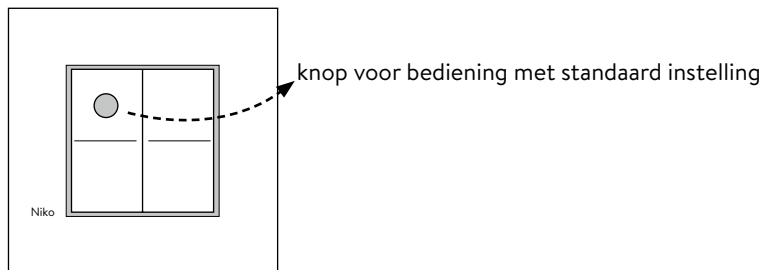
Bediening: schakelaar

Bluetooth pulse schakelaar (standaard)

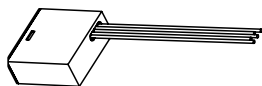
Met deze draad- en batterijloze schakelaar kan je op afstand uw bluetooth-gestuurd apparaat bedienen. De schakelaar kan op een Europese inbouwdoos geplaatst worden, op een wand geschroefd worden (schroeven niet meegeleverd) of op een vlak oppervlak gekleefd worden met dubbelzijdige kleefstrips (meegeleverd).

Bediening (openen-stoppen-sluiten) gebeurt allemaal met een druk op één en dezelfde knop. Deze bluetoothschakelaar heeft een bereik van 10 m*. Hou hier rekening mee bij de plaatsing van de schakelaar.

* Het bereik is sterk afhankelijk van omliggende obstakels zoals muren en bouwmaterialen.



Bluetooth push button interface (optioneel: op aanvraag)



Deze bluetooth push button interface is geschikt voor combinatie met een draadloze inbouwenschakelaar naar wens.

Algemeen gebruik

Het elektrische screen met Solarpack is geschikt voor normaal gebruik bij normale klimaatomstandigheden bij platdakramen en/of koepels.

Stockeer, plaats of transporteer het elektrische screen met Solarpack niet op plaatsen waar er extra warmteopbouw kan ontstaan, of in een extreem vochtige omgeving.

Volgende aspecten vallen buiten het normale gebruik bij normale klimaatomstandigheden: beschadiging van het paneel op basis van overspanning, blikseminslag, waterschade, ongedierte, brand, glasbreuk, bovenmatige schokken of vergelijkbare uitwendige inwerking, op basis van handelingen van derden en andere gebeurtenissen of ongevallen die niet tot het normale gebruik van het paneel horen en waarop de fabrikant geen invloed heeft.