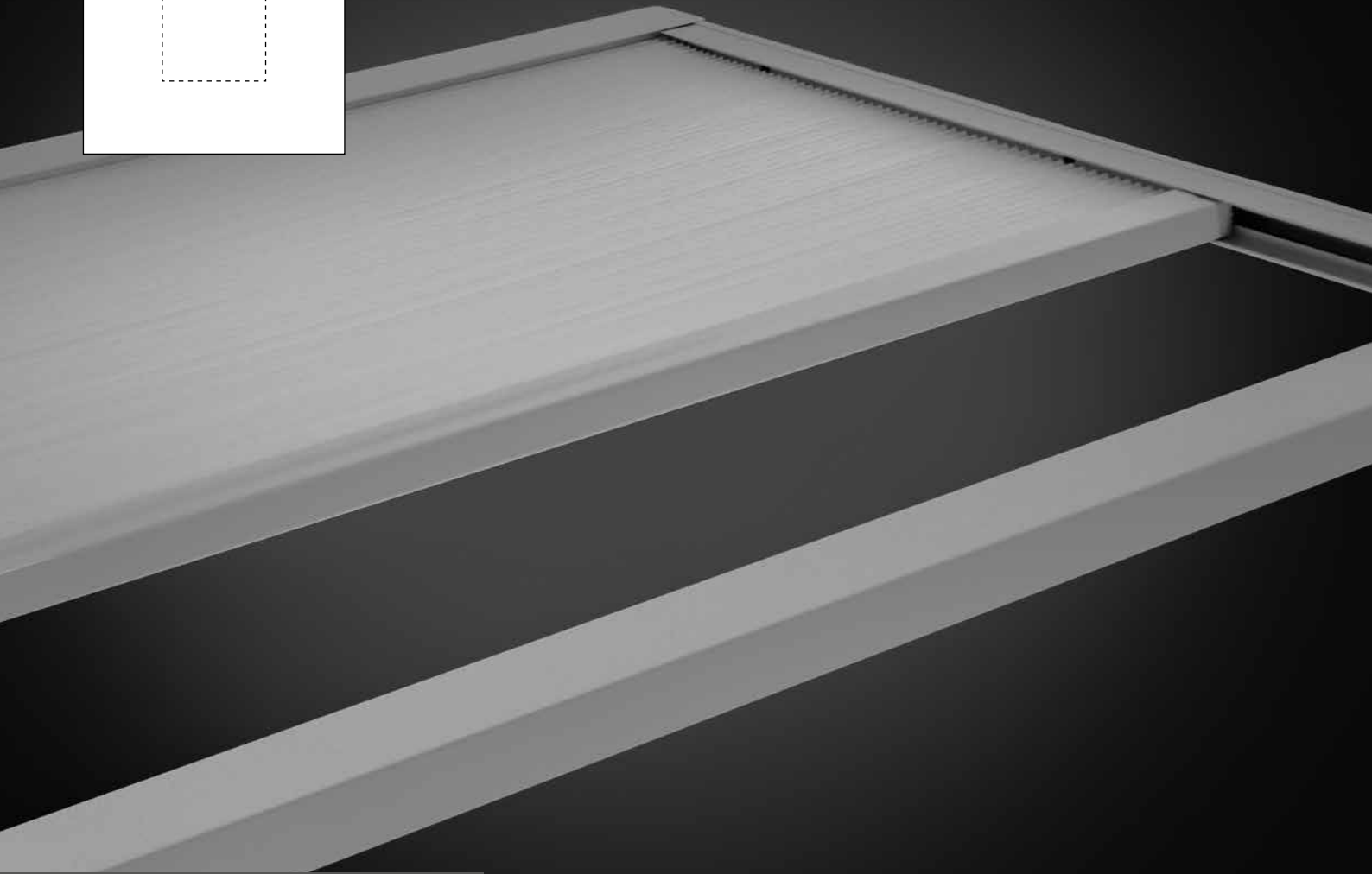


Matter QR-code



NL / FR / EN / DE

# Skylux<sup>®</sup>

Montagehandleiding – elektrisch screen 230 V

Notice de pose – store électrique 230 V

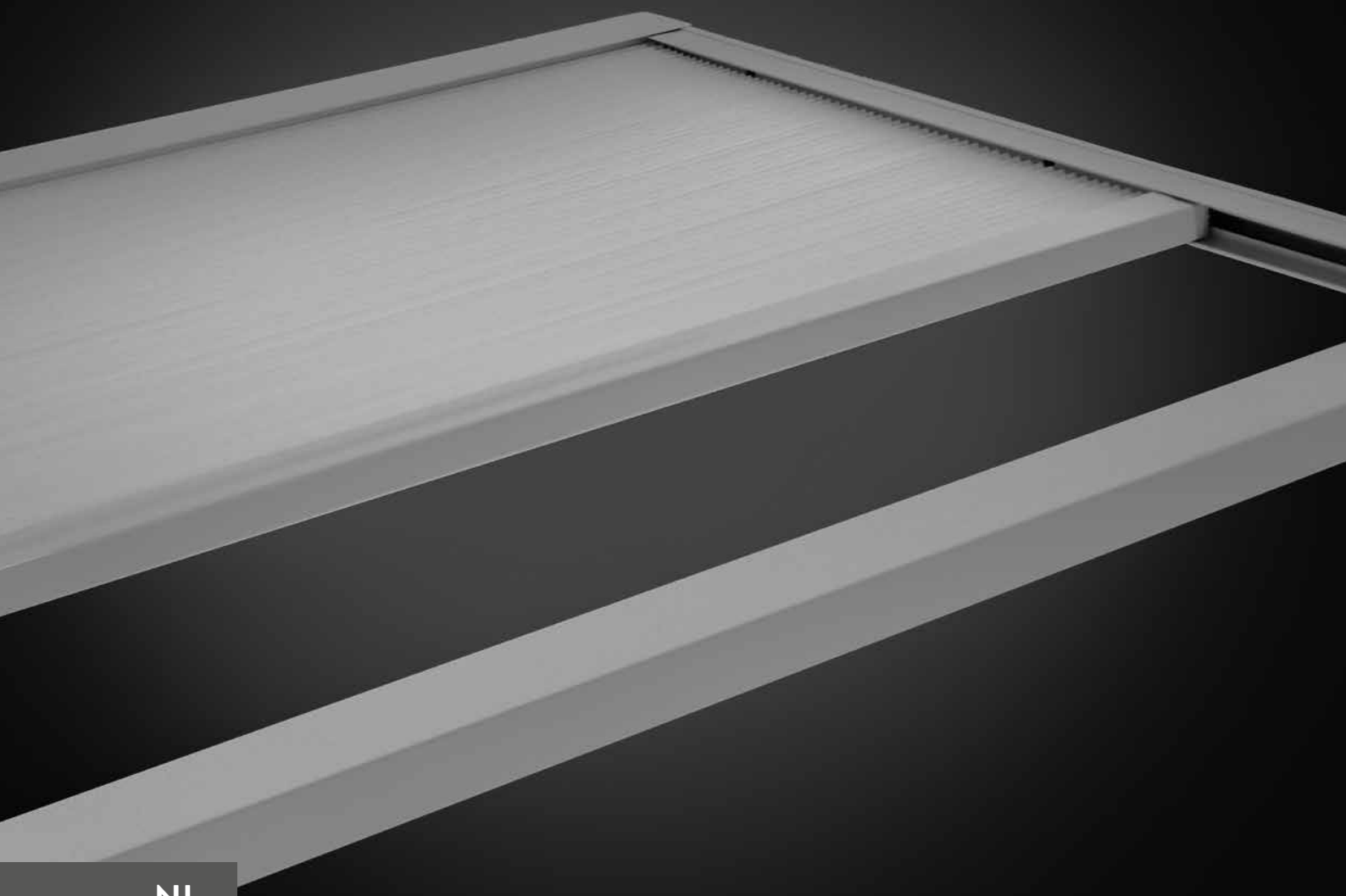
Mounting instructions – electric screen 230V

Montageanleitung – elektrisches Plissee 230 V

Art. N° 111811







NL

# Skylux<sup>®</sup> elektrisch screen 230 V

Montagehandleiding

  
**SKYLUX**  
*Hello daylight!*

# INHOUD

---

VEILIGHEID	p. 3
OVERZICHT PROFIELEN EN ONDERDELEN	p. 5
BENODIGDHEDEN	p. 5
AFMETING EN POSITIONERING VAN HET ELEKTRISCHE SCREEN	p. 6
VOORZIENINGEN VOORAF	p. 6
MONTAGE	p. 6
BEDIENING	p. 16

# VEILIGHEID

Neem de nodige en vereiste veiligheidsmaatregelen in acht, zoals bij plaatsing langs de buitenzijde via het dak is het gebruik van valbescherming verplicht (lifeline), veiligheidsbril, handschoenen, helm, enz. Verboden op het glas te treden.



## Vallen van hoogte

- Bij gebruik van ladders voor het betreden van het dak:
  - Ladder in goede staat?
  - Correct opgesteld onder 75°?
  - Vastgelegd onderaan en bovenaan tegen verschuiven?
  - Geen zwaar/groot materiaal meenemen op de ladder! (3 contactpunten-regel.) Indien mogelijk met kraanlift naar boven brengen.
- Geen materiaal optrekken aan de dakrand of vanuit de dakgoot. Gebruik een kraan om het materiaal op het dak te plaatsen.
- Dakzone: de plaats waar de koepel/lichtstraat komt, moet vooraf voorzien worden van collectieve beschermingsmiddelen, zoals bijv. randbeveiliging (leuningsysteem dat in de dakgoot hangt en steunt tegen de buitenmuur van het gebouw met aangepaste A B C categorie volgens dakhelling) of een steiger, zodat men bij een mogelijke val van het dak onmiddellijk opgevangen wordt en niet op de grond terechtkomt. Bij het ontbreken hiervan, dient men steeds aangelijnd te werken met een gekeurd harnas, vanglijn (aangepast aan de valhoogte) en verankerd aan een stevig hiervoor bestemd ankerpunt.
- Zorg dat het dak stabiel is en er zich geen gevaarlijke openingen en/of onvoldoende sterke zones (vb. golfplaten, ...) in het dak bevinden. Indien aanwezig, neem gepaste maatregelen: verstevigen, conforme vangnetten onder de gevaarlijke zones, ...
- Alvorens het gat van de koepel/lichtstraat te maken: zorg dat er veiligheidsnetten aanwezig zijn daar waar de opening gemaakt wordt, conform de geldende wetgeving en stevig en voldoende vastgemaakt aan de dakstructuur.
- Bij gebruik van een hoogwerker/schaarlift: harnas altijd dragen (verplicht) en aangelijnd! Het verlaten van de kooi is verboden.
- Loop nooit achterwaarts op een dak, maar altijd voorwaarts.
- Zorg dat de werkzone voldoende verlicht is.



## Laaghangende obstakels en vallende lasten

- Verboden onder of in een omstreik van 1 m van een hangende last te komen.
- Gevarezone afbakenen onder de plaats waar de koepel/lichtstraat gemonteerd wordt, zowel in het gebouw als aan de buitenzijde, ter hoogte van de buitenmuren (voor het geval er materiaal vanop het dak naar beneden zou vallen). Doel is dat een eventuele vallende last niet op personen terecht kan komen. Het is niet toegelaten tijdens de werkzaamheden deze afgebakende gevarezone te betreden.



## Gegrepen worden

- Alle gebruikte arbeidsmiddelen hebben een geldig CE-label, zijn goed onderhouden en voorzien van alle noodzakelijke veiligheidsvoorzieningen. Deze mogen nooit weggenomen worden.
- De personen die de arbeidsmiddelen bedienen zijn hiervoor opgeleid. Afschermkappen zijn steeds voorzien op alle arbeidsmiddelen. Deze zijn in goede staat en correct ingesteld.



## Struikelen/vallen

- Orde en netheid zijn het begin van veiligheid. Ruim onmiddellijk alles op, laat niets rondslingeren.
- Afval dient gesorteerd te worden.
- Bijzondere aandacht vereist voor elektrische kabels (struikelgevaar). Loop nooit achterwaarts!
- Zorg dat de werkzone goed verlicht is.



### Scherpe onderdelen

- Opgelet voor knellen van vingers en snijwonden bij het manipuleren van de onderdelen van de koepel/lichtstraat.
- Kijk altijd waar je je handen plaatst tijdens het monteren van de onderdelen.
- Het dragen van snijbestendige handschoenen is verplicht.



### Ergonomie

- Tillen van lasten: ga steeds op de correcte manier te werk: door de knieën gaan; voeten verplaatsen i.p.v. ruggegraat te torsen; last zo dicht mogelijk bij het lichaam houden.
- Stukken boven de 25 kg steeds met minstens 2 personen tillen.

### Persoonlijke beschermingsmiddelen

- Werkkledij, veiligheidsschoenen en helm zijn altijd voor iedereen verplicht.



- Het gebruik van een gekeurd harnas en vanglijn is verplicht bij ontbreken van collectieve randbeveiliging of netten onder de dakopening, alsook bij het gebruik van een hoogwerker/schaarlift.



- Draag steeds handschoenen bij het manipuleren van de onderdelen.



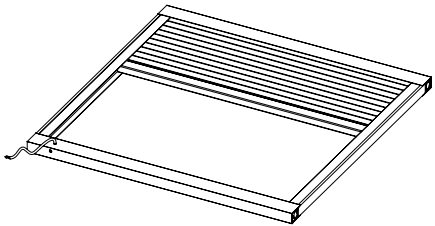
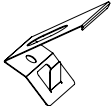
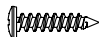


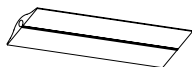


- Bij gebruik van afkortzagen/slijpmachines is het dragen van een veiligheidsbril en gehoorbescherming verplicht.



**Voer steeds uw Last Minute Risico Analyse uit!**





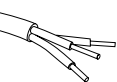


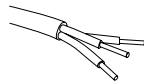
**Bij twijfel: STOP! Neem geen onnodige risico's. Raadpleeg jouw leidinggevende.**

# OVERZICHT PROFIELEN EN ONDERDELEN

	#	Elektrisch screen 230 V Mogelijkheden screen doek: ☀ Zonwering ☁ Verduistering 🐛 Insectengaas
	77375	Bladveer
	5115	HiLo-schroef 25 mm PH2 - voor montage pvc-opstand
	78278	Snapnagel wit 5,6 mm Ø 5 mm - voor montage in polyester (prv) opstand
	78179	Rol tolerantietape 2 mm 10 m (optioneel gebruik)
	30474 (optioneel)	Afsnijdbaar afdekrubber kabel 50 cm
	78267	Montagehandleiding elektrisch screen 230 V
	110751	Afstandsbediening

Naargelang de afmeting start het screendoek op de korte of lange zijde.

## BENODIGDHEDEN

Pvc-opstand	PRV-opstand
	
Ø 9 	
230 V 	Ø 5 
	Ø 9 
	230 V 

# AFMETING EN POSITIONERING VAN HET ELEKTRISCHE SCREEN

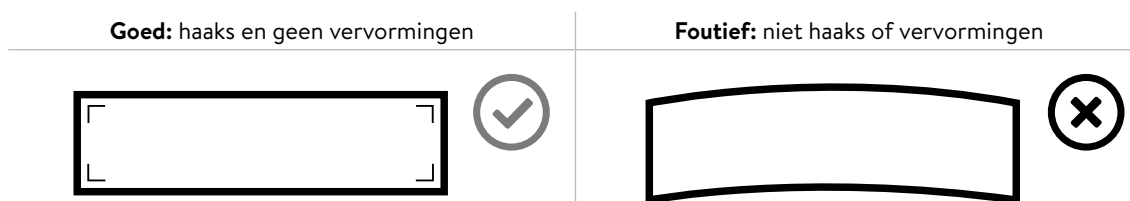
## Algemeen:

De afmeting van het elektrische screen is afhankelijk van de **dagmaat** van de opstand. Het elektrische screen is voorzien om **standaard in de dagmaat, bovenaan in de opstand** te monteren.



## Vereisten opstand:

Het is daarbij belangrijk dat de opstand **haaks** is en **geen vervorming** vertoont ter hoogte van de dagmaat.



## VOORZIENINGEN VOORAF

Het elektrische screen wordt steeds **geplaatst vanaf de binnenzijde** van de opstand of de koepel.

### Algemeen:

Bij plaatsing en eventuele verdere gipsplaatafwerking ter hoogte van het plafond en de opstand moet rekening gehouden worden met de **bereikbaarheid** en eventuele demontage van het elektrische screen achteraf. Dit om een goede service achteraf te kunnen verzekeren. Demontage achteraf via de bovenzijde of buitenzijde van de koepel is niet mogelijk.

### Afwerking:

Voorzie vooraf de juiste details voor verdere afwerking aan de binnenzijde van de opstand.

Standaard wordt er met gipskartonplaten tot aan de dakopening afgewerkt, al dan niet tot in de voorziene aftimmergroef onderaan de opstand.

Indien er toch een hogere afwerking met gipskartonplaten gewenst is moet er zeker een minimale afstand van 20 mm gelaten worden tussen de bovenzijde gipskartonplaten en de onderzijde van het elektrisch screen. Demontage van de gipskartonplaten voor een eventuele service na-verkoop en/of demontage van het elektrische screen, moet daarbij steeds door de klant voorzien worden.

## MONTAGE

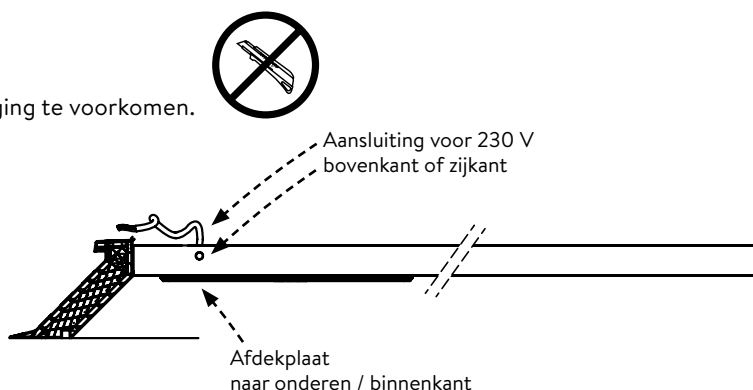
Haal alles uit de verpakking.

Gebruik geen breekmes om beschadiging te voorkomen.

### Oriëntatie elektrisch screen

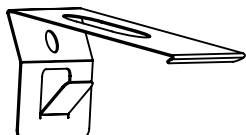
Oriëntatie boven / onder:

Afdekplaat met keypad altijd aan de onderzijde



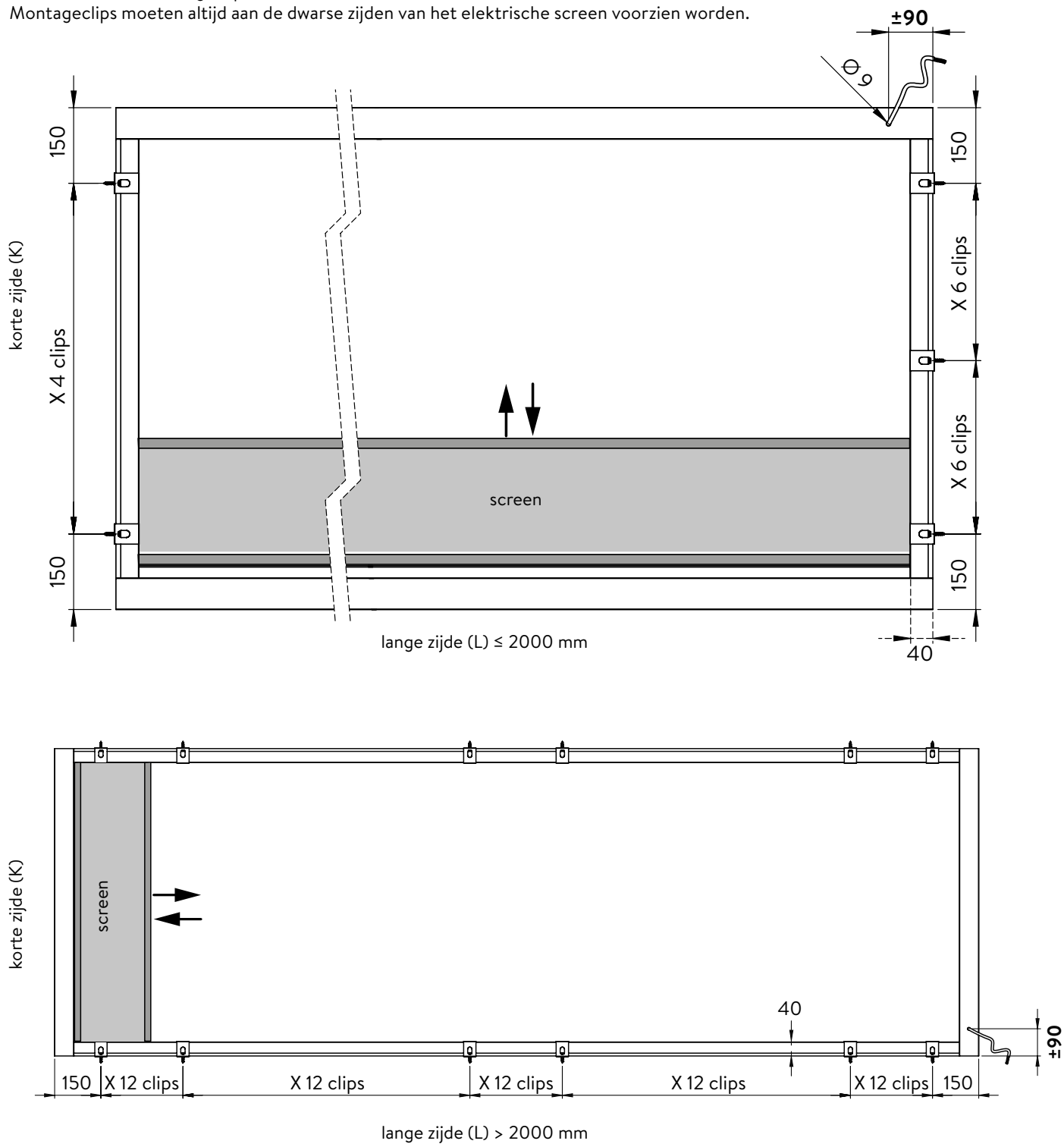


## Montage van de montageclips



Positie en aantal montageclips:

Montageclips moeten altijd aan de dwarse zijden van het elektrische screen voorzien worden.



## Tussenafstand X

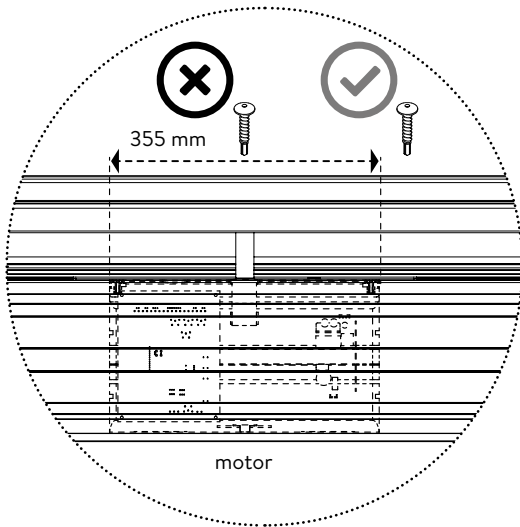
dagmaat	vanaf K = korte zijde	aantal clips	# clips per kant	tussen begin en -1	tussen 1-2	tussen 2-3	tussen 3-4	tussen 4-5	tussen 5-6	tussen 6 - eind
400 x 400		4	2	150	100					150
400 x 700		4	2	150	100					150
400 x 1000		4	2	150	100					150
400 x 1300		4	2	150	100					150
400 x 1400		4	2	150	100					150
400 x 1600		4	2	150	100					150
400 x 1900		4	2	150	100					150
400 x 2200	K	12	6	150	133	668	300	668	133	150
400 x 2800	K	12	6	150	199	901	300	901	199	150
450 x 1050		4	2	150	150					150
470 x 470		4	2	150	170					150
500 x 500		4	2	150	200					150
500 x 700		4	2	150	200					150
500 x 800		4	2	150	200					150
500 x 1000		4	2	150	200					150
500 x 1100		4	2	150	200					150
500 x 1400		4	2	150	200					150
500 x 1700		4	2	150	200					150
500 x 2000		4	2	150	200					150
500 x 2300	K	12	6	150	166	684	300	684	166	150
550 x 550		6	3	150	125	125				150
600 x 600		6	3	150	150	150				150
600 x 800		6	3	150	150	150				150
600 x 900		6	3	150	150	150				150
600 x 1200		6	3	150	150	150				150
600 x 1300		6	3	150	150	150				150
600 x 1500		6	3	150	150	150				150
600 x 1600		6	3	150	150	150				150
600 x 1800		6	3	150	150	150				150
600 x 2000		6	3	150	150	150				150
700 x 700		6	3	150	200	200				150
700 x 1000		6	3	150	200	200				150
700 x 1300		6	3	150	200	200				150
700 x 1500		6	3	150	200	200				150
700 x 1600		6	3	150	200	200				150
700 x 2000		6	3	150	200	200				150
700 x 2200	K	12	6	150	133	668	300	668	133	150
750 x 750		6	3	150	225	225				150
750 x 1050		6	3	150	225	225				150
750 x 1250		6	3	150	225	225				150
750 x 1650		6	3	150	225	225				150
750 x 1750		6	3	150	225	225				150
750 x 2250	K	12	6	150	149	676	300	676	149	150
800 x 800		6	3	150	250	250				150
800 x 1100		6	3	150	250	250				150
800 x 1200		6	3	150	250	250				150
800 x 1300		6	3	150	250	250				150
800 x 1400		6	3	150	250	250				150
800 x 1600		6	3	150	250	250				150
800 x 1700		6	3	150	250	250				150

## Tussenafstand X

dagmaat	vanaf K = korte zijde	aantal clips	# clips per kant	tussen begin en -1	tussen 1-2	tussen 2-3	tussen 3-4	tussen 4-5	tussen 5-6	tussen 6 - eind
800 x 1800		6	3	150	250	250				150
800 x 2000		6	3	150	250	250				150
800 x 2200	K	12	6	150	133	668	300	668	133	150
800 x 2300	K	12	6	150	166	684	300	684	166	150
800 x 2500	K	12	6	150	233	718	300	718	233	150
800 x 2800	K	12	6	150	199	901	300	901	199	150
850 x 850		6	3	150	275	275				150
900 x 900		6	3	150	300	300				150
900 x 1200		6	3	150	300	300				150
900 x 1500		6	3	150	300	300				150
900 x 1800		6	3	150	300	300				150
900 x 2100	K	12	6	150	99	651	300	651	99	150
1000 x 1000		6	3	150	350	350				150
1000 x 1300		6	3	150	350	350				150
1000 x 1500		6	3	150	350	350				150
1000 x 1600		6	3	150	350	350				150
1000 x 1800		6	3	150	350	350				150
1000 x 2000		6	3	150	350	350				150
1000 x 2200	K	12	6	150	133	668	300	668	133	150
1000 x 2300	K	12	6	150	166	684	300	684	166	150
1000 x 2500	K	12	6	150	233	718	300	718	233	150
1000 x 2800	K	12	6	150	199	901	300	901	199	150
1000 x 3000	K	12	6	150	266	934	300	934	266	150
1050 x 1050		12	6	150	150	150	150	150	150	150
1050 x 1650		12	6	150	150	150	150	150	150	150
1050 x 2250	K	12	6	150	149	676	300	676	149	150
1100 x 1100		12	6	150	160	160	160	160	160	150
1100 x 1400		12	6	150	160	160	160	160	160	150
1100 x 1700		12	6	150	160	160	160	160	160	150
1100 x 2300	K	12	6	150	166	684	300	684	166	150
1200 x 1200		12	6	150	180	180	180	180	180	150
1200 x 1400		12	6	150	180	180	180	180	180	150
1200 x 1500		12	6	150	180	180	180	180	180	150
1200 x 1800		12	6	150	180	180	180	180	180	150
1200 x 2100	K	12	6	150	99	651	300	651	99	150
1300 x 1300		12	6	150	200	200	200	200	200	150
1300 x 1600		12	6	150	200	200	200	200	200	150
1300 x 1900		12	6	150	200	200	200	200	200	150
1400 x 1400		12	6	150	220	220	220	220	220	150
1500 x 1500		12	6	150	240	240	240	240	240	150
1600 x 1600		12	6	150	260	260	260	260	260	150

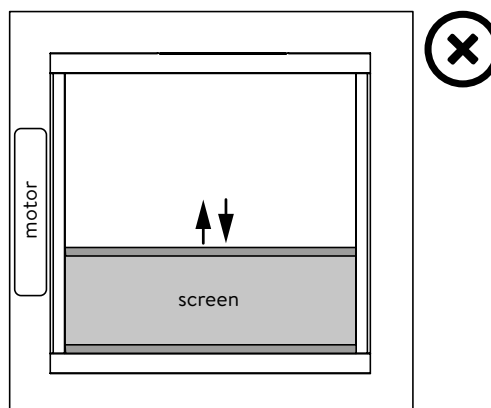
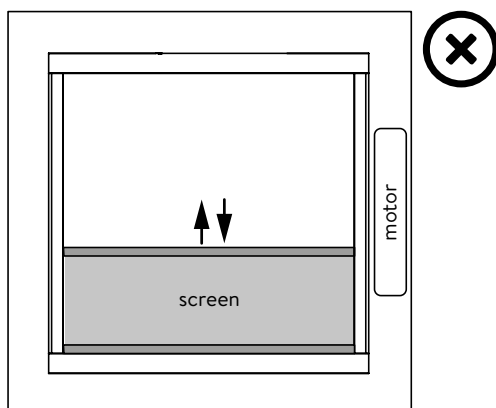
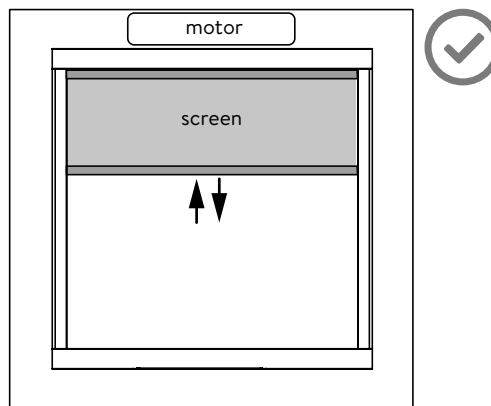
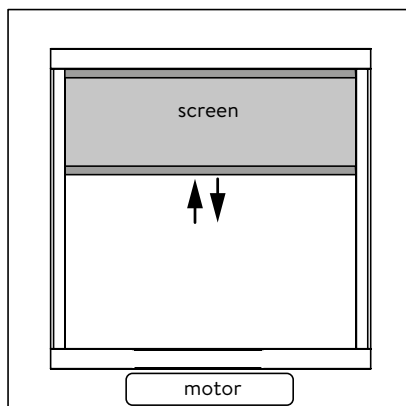
Voor combinatie met een opengaande glaskoepel wordt er niet geschroefd ter hoogte van de ingebouwde motoren.

**Schroef nooit ter hoogte van ingebouwde spindelmotor in de opstand!!**

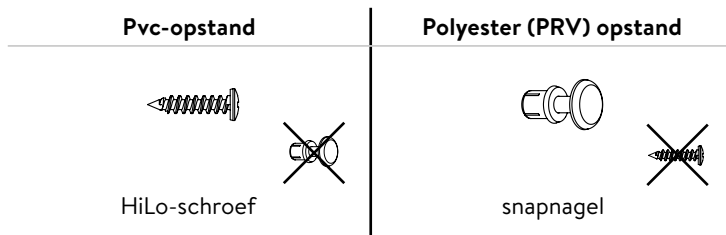


Bij vierkante opstanden:

Oriënteer het elektrische screen zodat de schroeven van de montageclips altijd op de zijden zonder motor zitten.

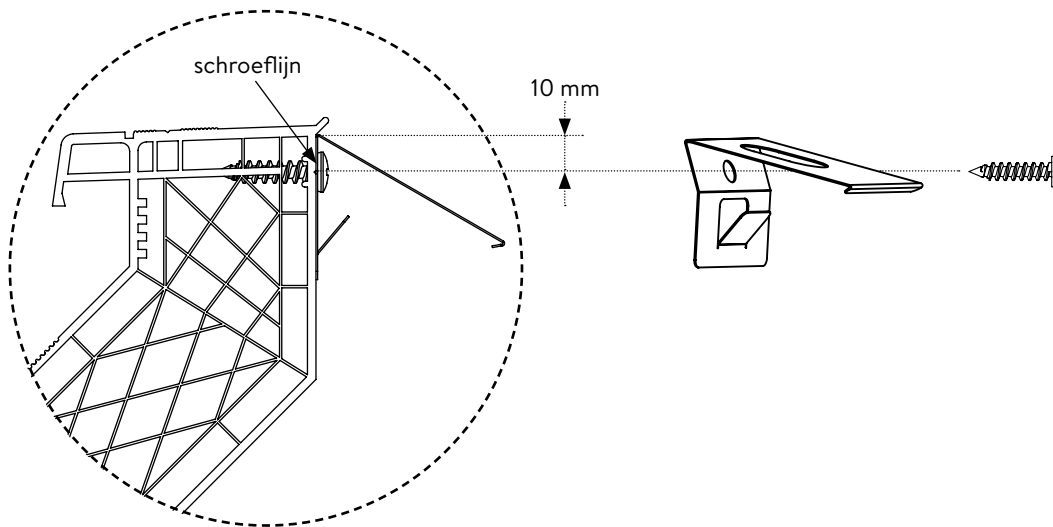


Schroef de montageclips vast in de dagmaat van de opstand met behulp van de bijgeleverde bevestigingen; naargelang het type van de opstand:



**Pvc-opstanden:**

Schroef de montageclips vast in de dagmaat van de opstand, ter hoogte van de schroeflijn (indien beschikbaar), op 10 mm van de bovenzijde. Gebruik daarvoor de HiLo-schroeven 25 mm PH2. Daarbij wordt de bovenzijde van de montageclips uitgelijnd met de bovenzijde van de flens van de opstand.



**Opgelet:**

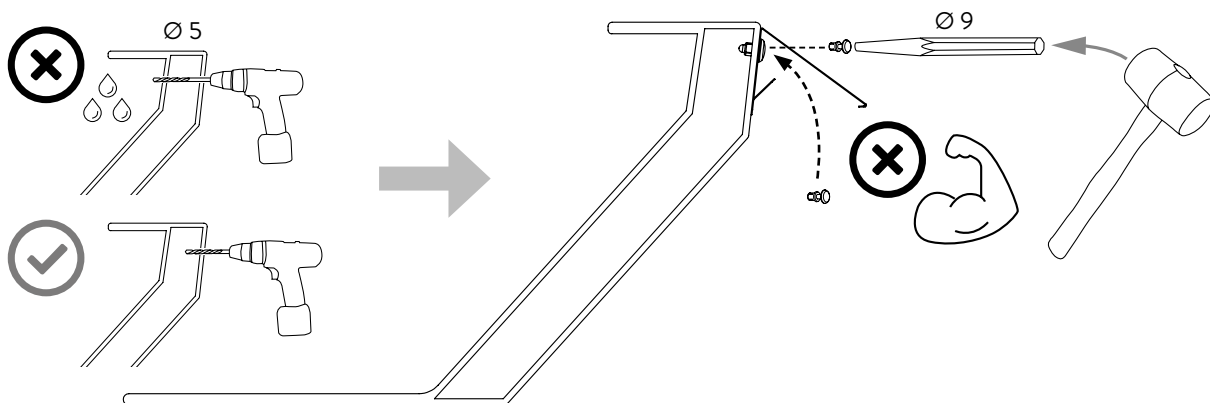
Bij het schroeven mag er niet doorheen de opstand tot buiten geschroefd worden, om eventuele waterinfiltratie van buitenaf te vermijden.

**Polyester (PRV) opstanden:**

In de polyester opstanden wordt er niet geschroefd. Boor enkel een gat in de binnenste wand van de polyesteropstand en gebruik de snapnagel.

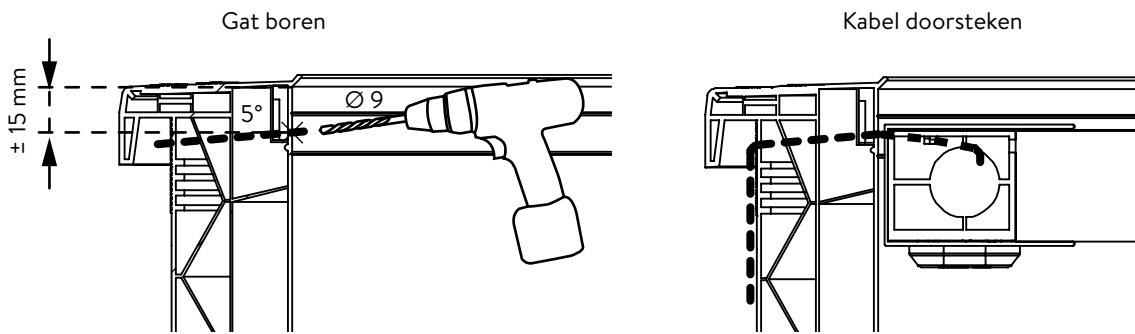
In de polyester opstanden wordt er niet geschroefd. Hiervoor gebruiken we de snapnagel.

Voorboren met Ø 5 mm door de binnenste wand van de polyester (PRV) opstand.



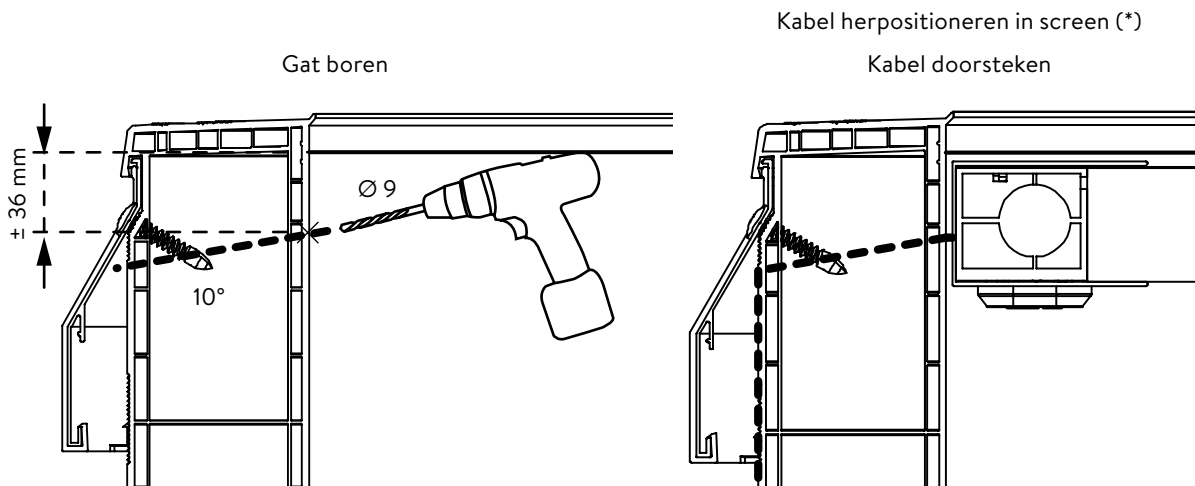
### Montage in een opstand, maar niet van toepassing bij pvc-opstand 20/00EP:

Kabel komt aan bovenzijde screen uit: (standaard)

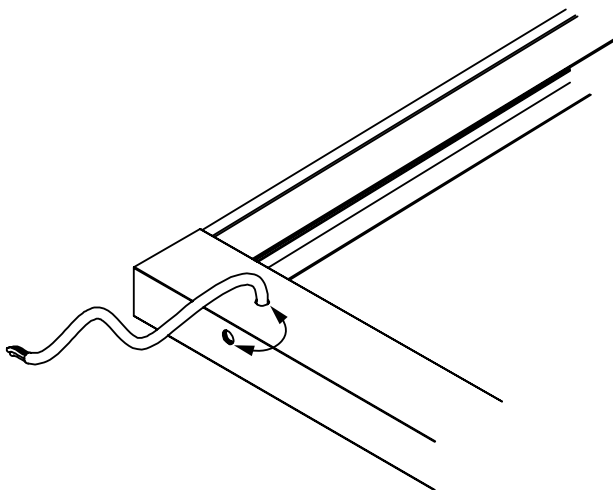


### Montage bij een pvc-opstand 20/00EP, dan moet de kabel in de screen opnieuw gepositioneerd worden naar de zijkant:

- Opstand 20/00EP te herkennen aan volgende aspecten
  - Rechte opstand; 20 cm hoog
  - Aluminium solin aan de buitenzijde waar de dakbedekking onder zit

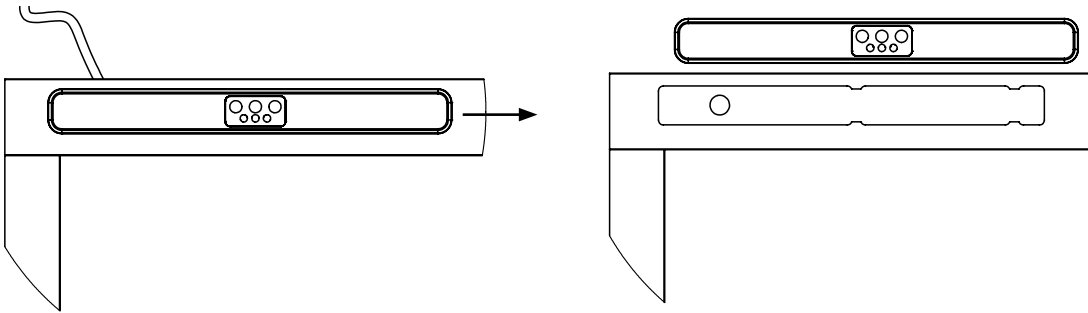


(\*) How-to: kabel herpositioneren in screen



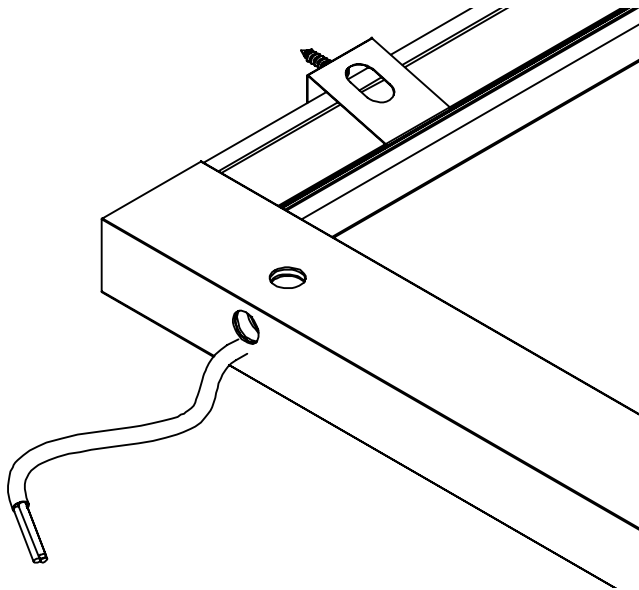
Maak het afdekplaatje onderaan de screen los van het screenprofiel:

Neem het afdekplaatje vast en verschuif dit naar rechts (volgens onderstaande afbeelding)

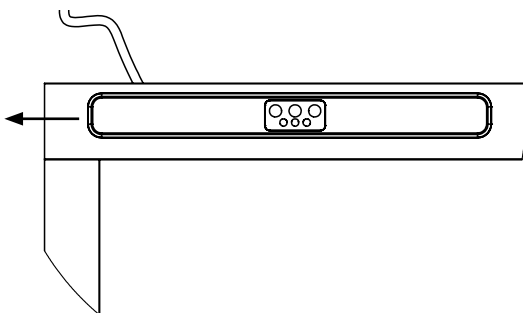


Trek de kabel door het gat terug van de buitenzijde naar de binnenzijde van het screen.

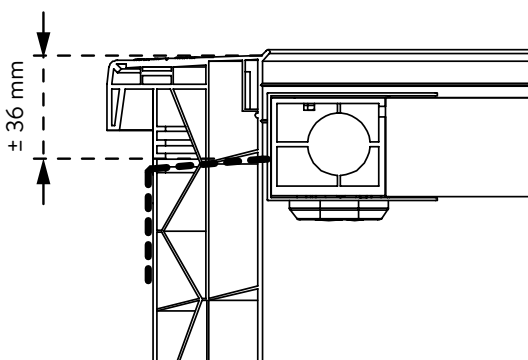
Dan mag de kabel terug naar de buitenzijde van de screen getrokken worden, doorheen het gat op de zijkant van het screen.



Plaats de afdekplaat terug in de opening van de screen en verschuif deze naar links (volgens onderstaande afbeelding).



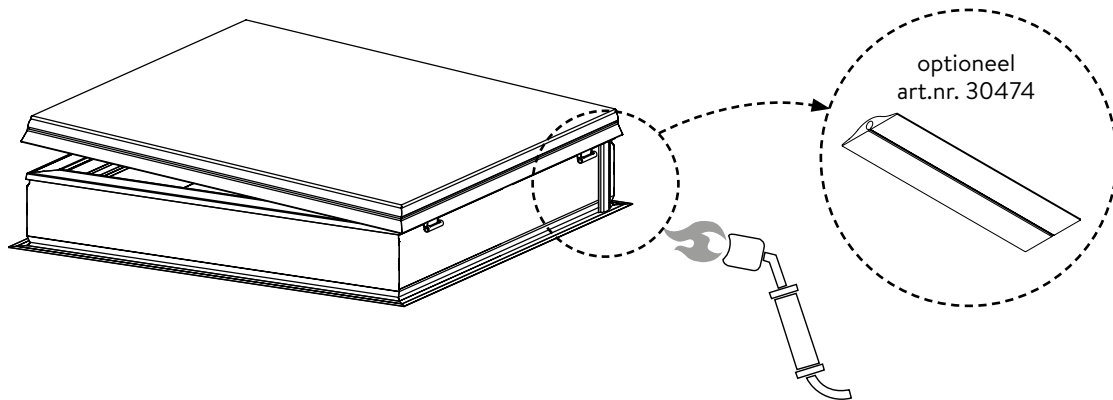
Deze toepassing (kabel dat aan de zijkant van de screen uitkomt) kan ook gebruikt worden bij andere opstanden.



Indien de kabel op de buitenzijde van de opstand wordt verwerkt dan is de installateur verantwoordelijk om de kabel af te schermen en een verdere goede elektrische aansluiting te voorzien.

Bv.:

Bij eender welke situatie is het mogelijk om een afdekrubber (optioneel) over de kabel te plaatsen ter bescherming van oververhitting.



#### **Andere optie; voor verwerking van de elektrische kabel naar de binnenzijde van de koepel:**

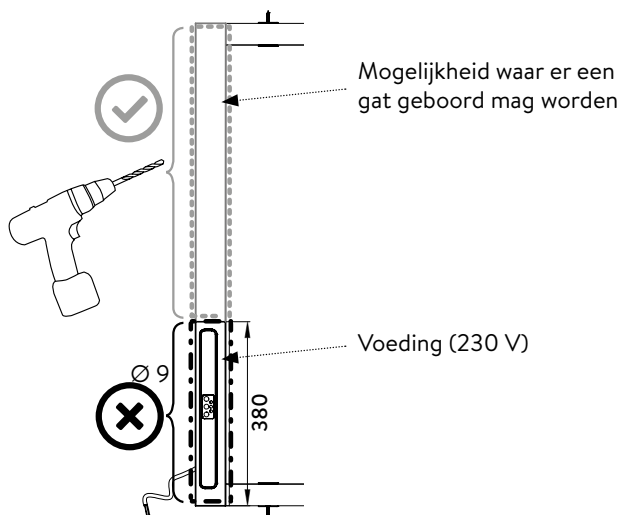
De kabel kan ook naar onderen geplaatst worden.

**!! Via deze situatie is de kabel zichtbaar !!**

Volg terug: (\*) how-to kabel herpositioneren in screen; tem de kabel naar de binnenzijde van het screen trekken.

Er kan zelf een gat ( $\varnothing$  9 mm) geboord worden naar onderen in het screen en het U-profiel:

! Let op: boor naast de elektrische componenten; en boor niet in kabels!



Trek de kabel nu terug naar de buitenzijde van het screen, alsook door het U-profiel.

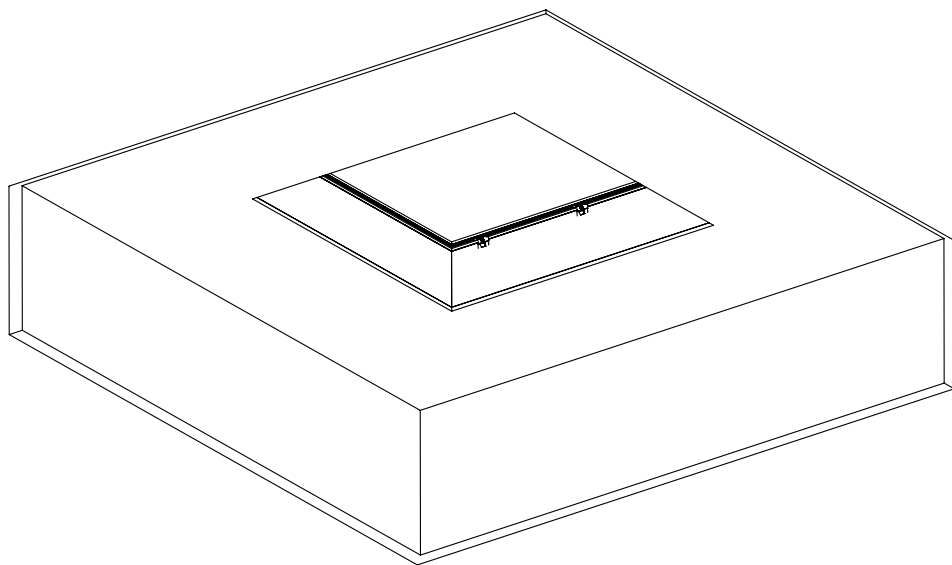
Plaats het kapje met het bluetooth logo terug op de screen.

Verwerk de kabel verder aan de binnenzijde van de opstand en koepel.

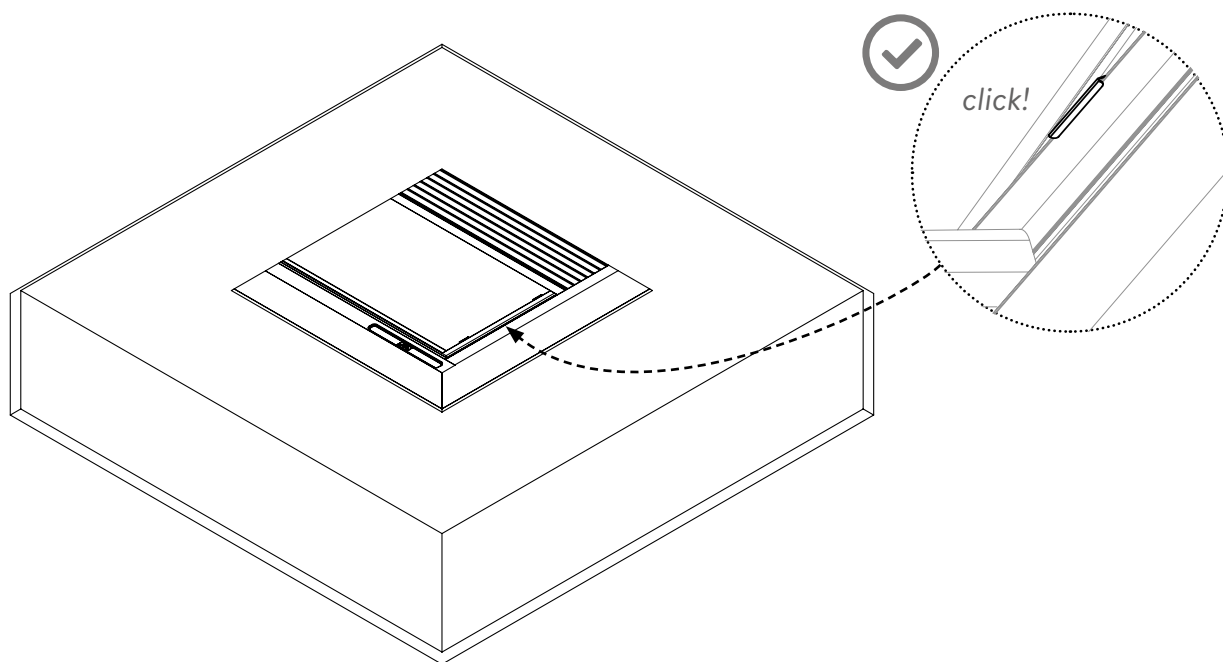


## Plaats het elektrische screen

Neem het elektrische screen en oriënteer het juist, zoals hiervoor beschreven.  
Plaats en clips het elektrische screen van aan de binnenzijde van de koepel in de montageclips.

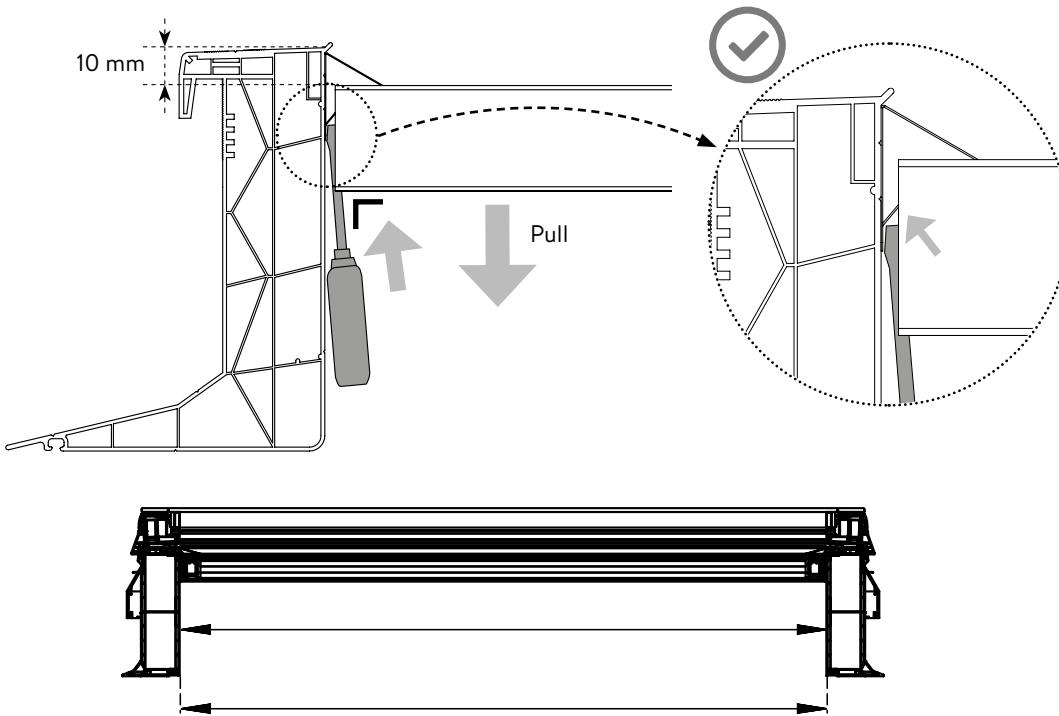


Correct clipsen:



Voorkom dat het elektrische screen bij het openen en sluiten blijft haperen aan de montageclips.

Trek het elektrische screen horizontaal ten opzichte van de opstand:



Werk af zoals gewent maar zorg ervoor dat de afdekplaat met keypad altijd zichtbaar is.

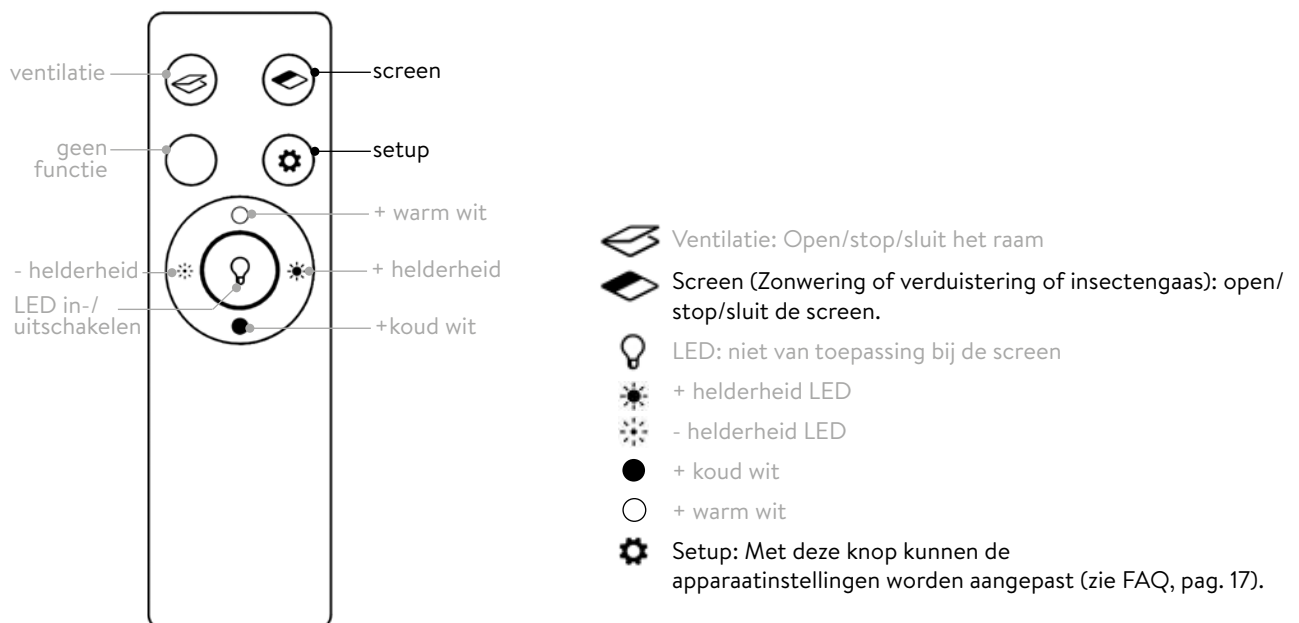
Hou rekening bij eventuele demontage; dat de screen makkelijk demonteerbaar is; dit om zo goed mogelijk service achteraf te kunnen voorzien.

## BEDIENING

### RF-afstandsbediening

De meegeleverde afstandsbediening is vooraf gekoppeld met jouw Skylux toestel.

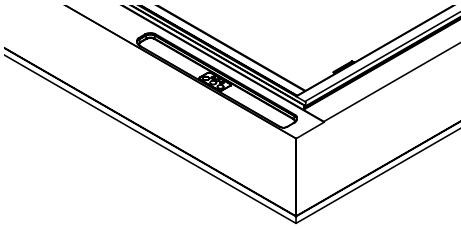
### Functionaliteiten



## KEYPAD

Op de zichtzijde van de screen is er een keypad aanwezig. Deze is voorzien van drie drukknoppen en 3 LEDs. De keypad heeft als functie bepaalde apparaatinstellingen aan te passen (a.d.h.v. de 3 drukknoppen) en feedback te geven aan de gebruiker (a.d.h.v. de 3 LEDs).

Het is belangrijk dat deze keypad steeds toegankelijk is na installatie en afwerking.



De keypad is terug te vinden op de afdekplaat aan de onderzijde van de screen.

## FAQ

### Bediening met de afstandsbediening werkt niet meer


#### Stap 1 • Controleer ontvangst

Ga dichterbij het apparaat staan. Controleer of het groene lampje op de keypad brandt wanneer je een knop indrukt. Dit betekent dat het signaal correct is ontvangen.

#### Stap 2 • De batterij van de afstandsbediening is leeg

Als het groene lampje op de keypad niet brandt (zie bovenstaande test), controleer dan de batterij van de afstandsbediening. Open het afdekplaatje aan de onderkant van de afstandsbediening en vervang de 3V CR2032 knoopcelbatterij.

#### Stap 3 • Er kan een probleem zijn met de voedingsspanning

Controleer de elektriciteitsvoorziening van uw apparaat. Druk kort op de setupknop van de afstandsbediening . Controleer het aantal brandende lampjes op de keypad:

- 3: voedingsspanning is OK
- 0: mogelijk probleem met de voedingsspanning

#### Stap 4 • De afstandsbediening is niet gekoppeld met jouw apparaat

Als het groene lampje niet brandt tijdens de bediening en er geen probleem is met de voedingsspanning, is de koppeling mogelijk verbroken.

>> Volg de instructies bij 'Ik wil meerdere apparaten groeperen op één afstandsbediening'.

#### Stap 5 • Als het rode lampje op de keypad pinkt, staat het apparaat in een foutmodus



Led knippert 2x: objectdetectie: jouw apparaat detecteerde een object waardoor de beweging werd stopgezet. Controleer jouw toestel en verwijder indien nodig het object.

Led knippert 3x: losse kabeldetectie: de elektrische aansluiting van jouw toestel is mogelijk defect.

>> Neem contact op met de Skylux-supportdienst (service@skylux.be).

### Ik ben de afstandsbediening kwijt

Het is mogelijk een nieuwe afstandsbediening te koppelen met uw apparaat:

1. Bestel een nieuwe Skylux-afstandsbediening.
2. Hou de pairingknop op de keypad (P) ingedrukt en laat deze los na het horen van 2 bieptonen . Gelijktijdig zal ook de groene led op de keypad 2 maal knipperen.
3. De blauwe led op de keypad zal nu knipperen.
4. Druk nu op een willekeurige knop van de nieuwe afstandsbediening.
5. 3 korte bieptonen  bevestigen de nieuwe koppeling. Ook de groene led op de keypad zal 3 maal knipperen.

### Ik wil meerdere apparaten groeperen op één afstandsbediening

1. Hou de pairingknop op de keypad (P) van het toe te voegen apparaat ingedrukt en laat deze los na het horen van 2 bieptonen 🎵🎵. Gelijktijdig zal ook de groene led op de keypad 2 maal knipperen.
2. De blauwe led op de keypad zal nu knipperen.
3. Druk op een willekeurige knop van de gekozen afstandsbediening.
4. 3 korte bieptonen 🎵🎵🎵 bevestigen dat het apparaat succesvol werd gekoppeld. Ook de groene led op de keypad zal 3 maal knipperen.

**Let op:** Als je meerdere apparaten met één afstandsbediening koppelt, kan het zijn dat de afstandsbediening mogelijk niet voldoende bereik heeft om alle apparaten te bedienen. Hierdoor kunnen de apparaten zich niet allemaal op dezelfde positie bevinden. Indien dit het geval is, kan je de apparaten opnieuw synchroniseren door, binnen bereik van het apparaat, het desbetreffende functie-icoon op de afstandsbediening lang in te drukken en los te laten. Hierdoor worden alle apparaten in hun beginpositie geplaatst.

### Ik wil meerdere afstandsbedieningen gebruiken voor één apparaat

1. Gebruik een afstandsbediening die reeds aan het apparaat is gekoppeld. Als je er geen hebt, volg de instructies onder 'Ik ben de afstandsbediening kwijt' en herhaal voor elke extra afstandsbediening.
2. Houd de setupknop ⚙️ van de huidige afstandsbediening ingedrukt en laat deze los na het horen van 2 bieptonen 🎵🎵. Gelijktijdig zal ook de groene led op de keypad 2 maal knipperen.
3. Druk op een willekeurige knop van de nieuwe afstandsbediening.
4. 3 korte bieptonen 🎵🎵🎵 bevestigen dat de nieuwe afstandsbediening succesvol werd gekoppeld. Ook de groene led op de keypad zal 3 maal knipperen.

**Let op:** er kunnen maximaal 10 afstandsbedieningen gekoppeld worden per apparaat.

### Ik wil mijn afstandsbediening(en) ontkoppelen

1. Hou de resetknop op de keypad (R) ingedrukt en laat deze los na het horen van eerst 2 en dan 3 bieptonen 🎵🎵🎵. Gelijktijdig zal ook de groene led op de keypad 3 maal knipperen.
2. De rode led op de keypad knippert nu.
3. Bevestig de reset door kort op de resetknop "R" te drukken.
4. 3 korte bieptonen 🎵🎵🎵 bevestigen dat de afstandsbediening(en) werden ontkoppeld.
5. Wil je terugkoppelen, volg dan de instructie "Ik ben de afstandsbediening kwijt".

## SPECIFICATIES

De afstandsbediening is enkel bedoeld voor gebruik binnenshuis. Stel deze niet bloot aan vocht of regen.

RF-frequentie	433 MHz
Afmetingen	121 x 36 x 10 mm
Batterij	3V CR2032
Kleur	Zwart

### Smart Home Bediening

Scan de QR-code om de instructies voor het toevoegen van jouw apparaat aan een smart home applicatie te raadplegen.



Opgelet: De QR-code op de voorzijde van deze handleiding en op de meegeleverde afstandsbediening is de Matter QR-code. Deze heb je nodig om je apparaat toe te voegen in de gekozen Home Automation app. Bewaar deze code zorgvuldig!

### Algemeen gebruik

Het elektrische screen op 230 V is geschikt voor normaal gebruik bij normale klimaatomstandigheden bij platdakramen en/of koepels.

Stockeer, plaats of transporteer de elektrische screen niet op plaatsen waar er extra warmte-ophoping kan ontstaan, of in een extreem vochtige omgeving.

Volgende aspecten vallen buiten het normale gebruik bij normale klimaatomstandigheden: beschadiging op basis van overspanning, blikseminslag, waterschade, ongedierte, brand, glasbreuk, bovenmatige schokken of vergelijkbare uitwendige inwerking, op basis van handelingen van derden en andere gebeurtenissen of ongevallen die niet tot het normale gebruik van het screen horen en waarop de fabrikant geen invloed heeft.