



NL

ClimaLED spots

Montagehandleiding

Veiligheid

Neem de nodige en vereiste veiligheidsmaatregelen in acht, zoals bij plaatsing langs de buitenzijde via het dak is het gebruik van valbescherming verplicht (lifeline), veiligheidsbril, handschoenen, helm, enz. Verboden op het glas te treden.



Vallen van hoogte

- Bij gebruik van ladders voor het betreden van het dak:
 - Ladder in goede staat?
 - Correct opgesteld onder 75°?
 - Vastgelegd onderaan en bovenaan tegen verschuiven?
 - Geen zwaar/groot materiaal meenemen op de ladder! (3 contactpunten-regel.) Indien mogelijk met kraanlift naar boven brengen.
- Indien men het dak moet betreden moet men zorgen voor een voldoende breed loopvlak dat gesteund is op de draagbalken van de onderstructuur.
- Bij gebruik van een hoogwerker/schaarlift: harnas altijd dragen (verplicht) en aangelijnd! Het verlaten van de kooi is verboden.
- Loop nooit achterwaarts op een dak, maar altijd voorwaarts.
- Zorg dat de werkzone voldoende verlicht is.



Laaghangende obstakels en vallende lasten



- Verboden onder of in een omstreng van 1 m van een hangende last te komen.
- Gevaarzone afbakenen onder de plaats waar valgevaar is van materiaal tijdens de opbouw van de veranda.
- Het is niet toegelaten tijdens de werkzaamheden deze afgebakende gevaarzone te betreden of eronder door te lopen.

Gegrepen worden



- Alle gebruikte arbeidsmiddelen hebben een geldig CE-label, zijn goed onderhouden en voorzien van alle noodzakelijke veiligheidsvoorzieningen. Deze mogen nooit weggenomen worden.
- De personen die de arbeidsmiddelen bedienen zijn hiervoor opgeleid. Afschermkappen zijn steeds voorzien op alle arbeidsmiddelen. Deze zijn in goede staat en correct ingesteld.

Struikelen/vallen



- Orde en netheid zijn het begin van veiligheid. Ruim onmiddellijk alles op, laat niets rondslingeren.
- Afval dient gesorteerd te worden.
- Bijzondere aandacht vereist voor elektrische kabels (struikelgevaar). Loop nooit achterwaarts!
- Zorg dat de werkzone goed verlicht is.



Scherpe onderdelen

- Opgelet voor knellen van vingers en snijwonden bij het manipuleren van de onderdelen van de veranda.
- Kijk altijd waar je je handen plaatst tijdens het monteren van de onderdelen.
- Het dragen van snijbestendige handschoenen is verplicht.



Ergonomie

- Tillen van lasten: ga steeds op de correcte manier te werk: door de knieën gaan; voeten verplaatsen i.p.v. ruggesgraat te torsen; last zo dicht mogelijk bij het lichaam houden.
- Stukken boven de 25 kg steeds met minstens 2 personen tillen.



Persoonlijke beschermingsmiddelen



- Werkkledij, veiligheidsschoenen en helm zijn altijd voor iedereen verplicht.



- Het gebruik van een gekeurd harnas en vanglijn is verplicht bij ontbreken van collectieve randbeveiliging of netten onder de dakopening, alsook bij het gebruik van een hoogwerker/schaarlift.



- Draag steeds handschoenen bij het manipuleren van de onderdelen.



- Bij gebruik van afkortzagen/slijpmachines is het dragen van een veiligheidsbril en gehoorbescherming verplicht.

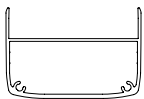
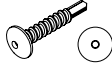
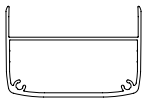

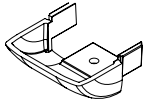
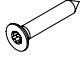
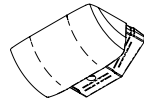
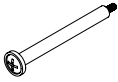
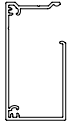
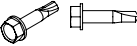

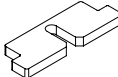

Voer steeds uw Last Minute Risico Analyse uit!


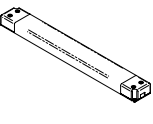



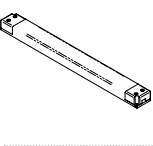

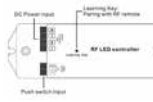


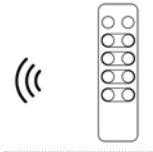


Bij twijfel: STOP! Neem geen onnodige risico's. Raadpleeg jouw leidinggevende.

INHOUDSTAFEL

| | | |
|-------|--|-------|
| 1 | OVERZICHT ONDERDELEN | p. 4 |
| 2 | MONTAGE LEDSTURING | p. 5 |
| 2.1 | PLAN VAN UITVOERING | p. 5 |
| 2.2 | KABELLENGTE TOT AAN DE STURING | p. 6 |
| 2.2.1 | MONTAGE ACHTER DE AFSTANDHOUDERS OF IN DE KABELGOOT | p. 6 |
| 2.2.2 | MONTAGE IN EEN LEDPROFIEL | p. 6 |
| 2.3 | STURING IN DE KABELGOOT | p. 7 |
| 2.3.1 | AFMETING | p. 7 |
| 2.3.2 | MONTAGE OP VERANDA'S CLIMALUX & HORIZON | p. 7 |
| 2.3.3 | MONTAGE OP VERANDA'S CLIMAX & PANORAMA | p. 8 |
| 2.4 | STURING ACHTER DE AFSTANDSHOUDER / IN EEN LEDPROFIEL | p. 10 |
| 2.4.1 | VOORBEREIDEN DAK | p. 10 |
| 3 | MONTAGE LEDPROFIELEN | p. 10 |
| 3.1 | ALGEMEEN | p. 10 |
| 3.2 | SLUITSTUKKEN | p. 11 |
| 3.3 | MONTAGE LEDPROFIEL | p. 11 |
| 4 | LEDBEDRADING | p. 12 |
| 4.1 | SCHAKELING | p. 12 |
| 4.2 | AFSTANDBEDIENING KOPPELEN | p. 14 |
| 4.3 | AFSTANDBEDIENING ONTKOPPELEN | p. 15 |
| 4.4 | AFSTANDBEDIENING GEBRUIKEN | p. 15 |
| 4.5 | VARIATIES OP DE BASISCHAKELING | p. 15 |
| 5 | CHECKLIST STORINGEN | p. 16 |

1 OVERZICHT ONDERDELEN

| Mechanical parts | | | | | |
|---|----------|---|---|----------|--|
|  | VPLED | LEDPROFIELEN ZONDER GATEN VOOR LEDSPOT |  | 20911 | 5,5 X 32 MM ZELFBORENDE SCHROEF |
|  | VPLEDU | LEDPROFIELEN MET 3 GATEN Ø 35 MM VOOR LEDSPOT |  | 15124 | 3,5 X 9,5 MM ZELFBORENDE SCHROEF |
|  | VTLEDES | VPLED/VPLEDU SLUITSTUK VOOR CLIMAX |  | VTSCR002 | 5,5X25 ZELFBORENDE SCHROEF MET VERZONKEN KOP |
|  | VTLEDESX | VPLED/VPLEDU SLUITSTUK VOOR CLIMAX |  | 52679 | 8/30X62 SLAGANKER |
|  | VPKG | KABELGOOT |  | 82715 | DIN 7504 K ST4.2X19 ZELFBORENDE SCHROEF |
|  | VPKGC | CLIPPROFIEL VOOR KABELGOOT |  | 82564 | BEVESTIGINGSPLAATJE |
|  | VTKGAS | SLUITSTUK VOOR KABELGOOT | | | |

| | | | |
|---|---|---|--|
|   | <p>39652</p> <p>TRANSFO</p> <ul style="list-style-type: none"> - Input: 230/240VAC 50/60HZ - Output: <ul style="list-style-type: none"> o Pmax. = 30W o U = 24VDC constante spanning o Imax. = 1.25A |    | <p>39678 VERLENGKABEL VOOR SPOT; 9 M</p> <p>39677 VERLENGKABEL VOOR SPOT; 7 M</p> <p>39676 VERLENGKABEL VOOR SPOT; 5 M</p> |
|  | <p>39653</p> <p>TRANSFO</p> <ul style="list-style-type: none"> - Input: 100-277VAC 50/60HZ - Output: <ul style="list-style-type: none"> o Pmax. = 60W o U = 24VDC constante spanning o Imax. = 2.5A max. |  | <p>39665 6 X VERDEELBLOKJE VOOR SPOT</p> |
|  | <p>39641</p> <p>ONTVANGER</p> <ul style="list-style-type: none"> - Input: 100-277VAC 50/60HZ o U = 12/24/36VDC constante spanning o I = 3.2A - Output: <ul style="list-style-type: none"> o 4 uitgangen o P = 4 x (8.4-25.2)W o U = Variabel door dim functie o I = 4 x 0.7A constante stroom - Size = 178 x 46 x 22 mm - RF: 868/915/434mhz - Max. 8 afstandsbedieningen/ontvanger - IP20 |   | <p>39664 3 X VERDEELBLOKJE VOOR SPOT</p> <p>39642 CONTACTBRUGJE</p> |
|  | <p>39640</p> <p>AFSTANDBEDIENING</p> <ul style="list-style-type: none"> - 5 kanalen - RF: 868/915/434mhz |  | <p>39630 INSTALLATIE SET MET 12 LED</p> <p>39629 INSTALLATIE SET MET 6 LED</p> <p>39628 UITBREIDINGSSET MET 3 LED</p> |
|  | <p>39617</p> <p>LED SPOT</p> <ul style="list-style-type: none"> - P = 2,5W - I = 0.7A constante stroom - Licht : 2800K warm wit / 210Lm / 45° - Montage gat= Ø28mm - Behuizing kraag = Ø35mm - Hoogte = 31mm - Kabel lengte = 20cm | | |

2 MONTAGE LED STURING

2.1 Plan van uitvoering

1. DE SCHAKELING NIET AANSLUITEN OP HET NET ALVORENS DEZE COMPLEET IS!

2. De ontvanger moet aan de afstandsbediening gekoppeld worden alvorens deze weg te werken in een profiel. De 4 uitgangen van de ontvanger kunnen niet apart gestuurd worden.

3. Test de volledige schakeling alvorens te integreren in de veranda.

4. De verlichtingsprofielen kunnen naar wens gepositioneerd worden op alle dragers, behalve de zijdragers.

5. De transformator & ontvanger kunnen op 3 plaatsen ingebouwd worden.

o Achter de afstandshouders van het muurprofiel.

o In één van de verlichtingsprofielen.

o In de optionele kabelgoot VPKG.

De kabels (lengtes 5, 7, 9 m) zijn gedimensioneerd om de sturing te plaatsen in de midden tussen de verlichtingsprofielen.

Bestel extra verlengkabels indien u de hieronder vermelde dimensies wenst te overschrijden.

6. Opgelet bij het bekabelen doorheen de profielen. Beschadig het elektrisch circuit niet door bramen en/of te hard trekken.

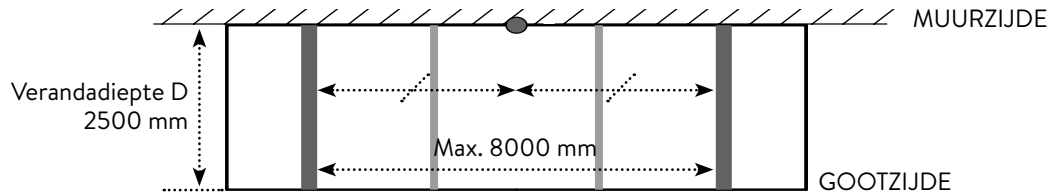
2.2 Kabellengte tot aan de sturing

2.2.1 Montage achter de afstandhouders of in de kabelgoot

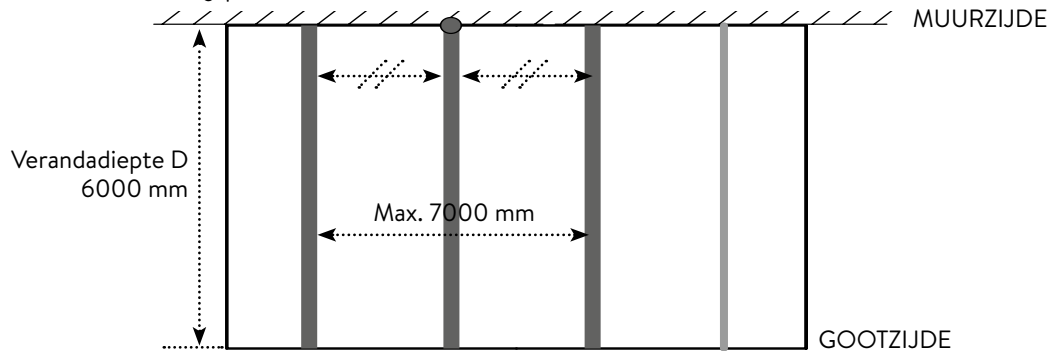
1. Maximum afstand (met de sturing centraal geïmplementeerd):
 - o Bv. 1: verandadiepte 2,5 m; dan is de uiterste afstand tussen verlichtingsprofielen max. ± 8 m (afstand van LED tot aan de ontvanger).
 - o Bv. 2: verandadiepte 6 m; dan is de uiterste afstand tussen verlichtingsprofielen max. ± 7 m.

Bovenaanzicht veranda met set verlichtingsprofielen:

bv. met 2 verlichtingsprofielen



bv. met 3 verlichtingsprofielen



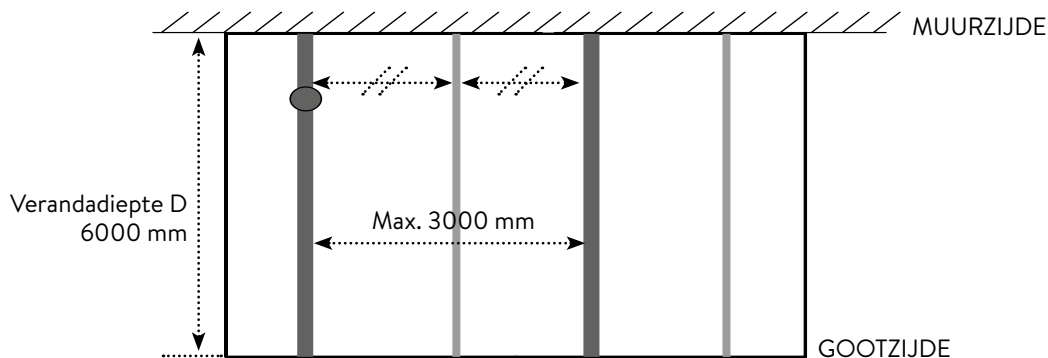
- Aansluitpunt 230 V naar transformator en ontvanger; midden set verlichtingsprofielen
- Drager zonder verlichtingsprofiel
- Drager met verlichtingsprofiel

2.2.2 Montage in een LED profiel

1. Maximumafstand (met de sturing centraal geïmplementeerd):
 - o Bv.: is de verandadiepte 6 m, dan is de uiterste afstand tussen verlichtingsprofielen max. ± 3 m (de maximale afstand tussen de uiterste verlichtingsprofielen is hier kleiner dan wanneer de sturing achter de afstandshouder geplaatst wordt).

Bovenaanzicht veranda met set verlichtingsprofielen:

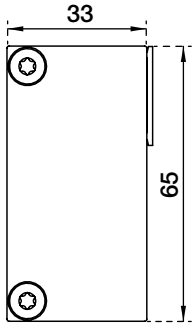
bv. met 2 verlichtingsprofielen



- Aansluitpunt 230 V naar transformator en ontvanger; midden set verlichtingsprofielen
- Drager zonder verlichtingsprofiel
- Drager met verlichtingsprofiel

2.3 Sturing in de kabelgoot

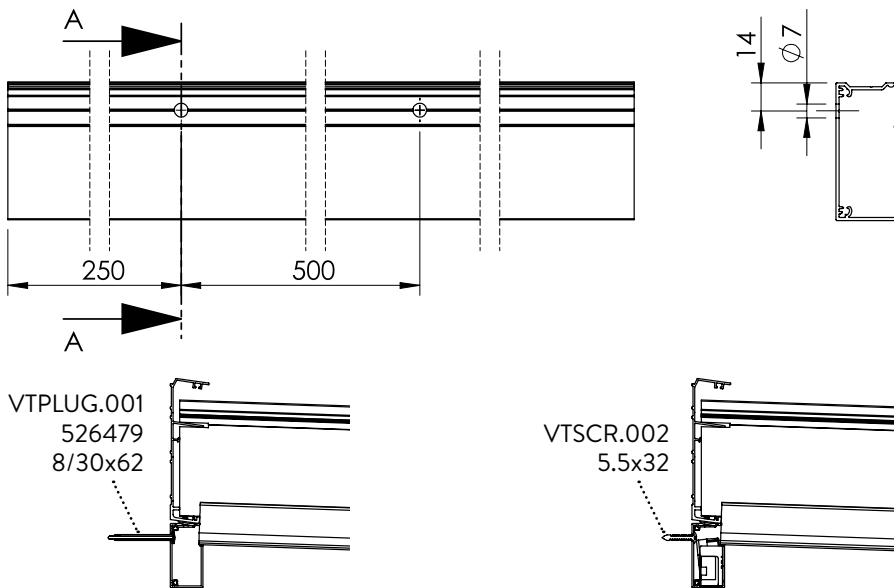
2.3.1 Afmeting



2.3.2 Montage op veranda's Climalux & Horizon

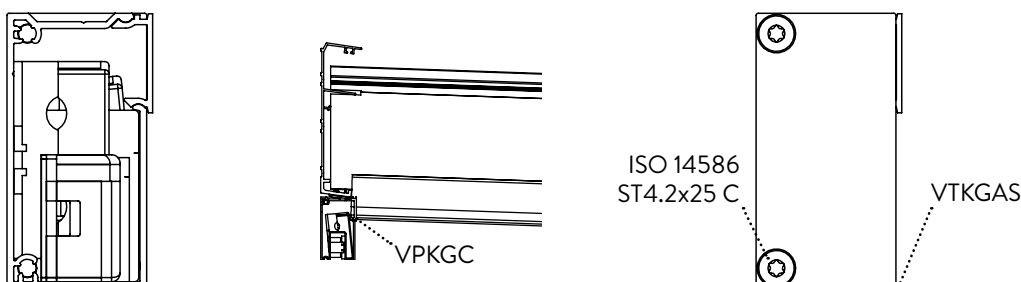
2.3.2.1 Bevestiging

1. De optionele kabelgoot wordt best gemonteerd alvorens de ledprofielen te monteren.
2. Boor gaten $\text{\O} 7$ mm in de voorziene groef van de kabelgoot; 250 mm van de kant & iedere 500 mm.
3. Indien na de montage van de goot u geen toegang meer zou hebben tot zijn zijkant, dient u nu de elektrische componenten hierin te monteren (zie HS4 LED bedrading). Alsook het eindplaatje VTKGAS.
4. Bevestig de kabelgoot op de muur of aluminium profiel met het toepasselijke bijgeleverde bevestigingsmiddel (slagplug / zelfborende schroef).



2.3.2.2 Bedraden & afwerking

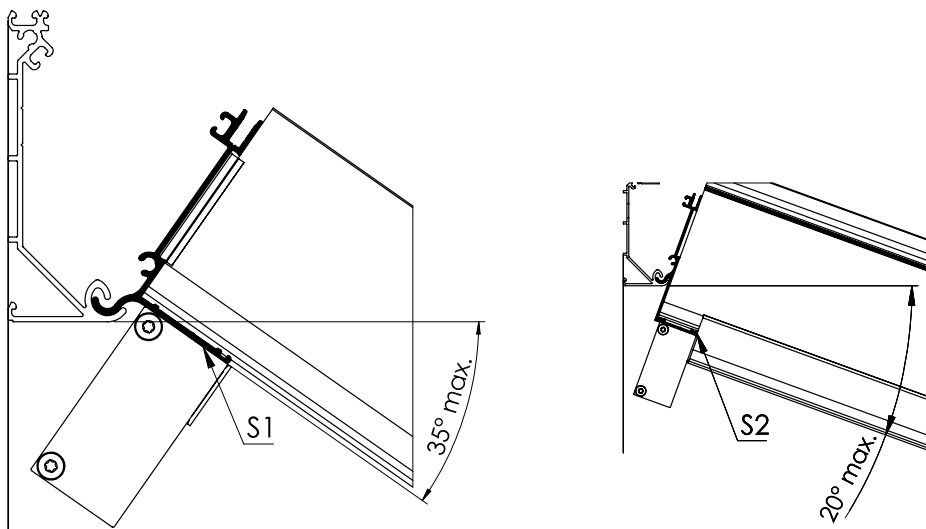
1. Monteer de ledprofielen op de dragers (zie hoofdstuk "montage ledprofielen").
2. Schuif de elektrische componenten naar de gewenste positie tussen de ledprofielen.
3. Connecteer alle elektronica voorzieningen (zie hoofdstuk "ledbedrading").
4. Kort het kabelgoot-coverprofiel af en klik deze tussen de ledprofielen in het kabelgootprofiel.
5. Bevestig de eindplaatjes VTKGAS.



2.3.3 Montage op veranda's Climax & Panorama

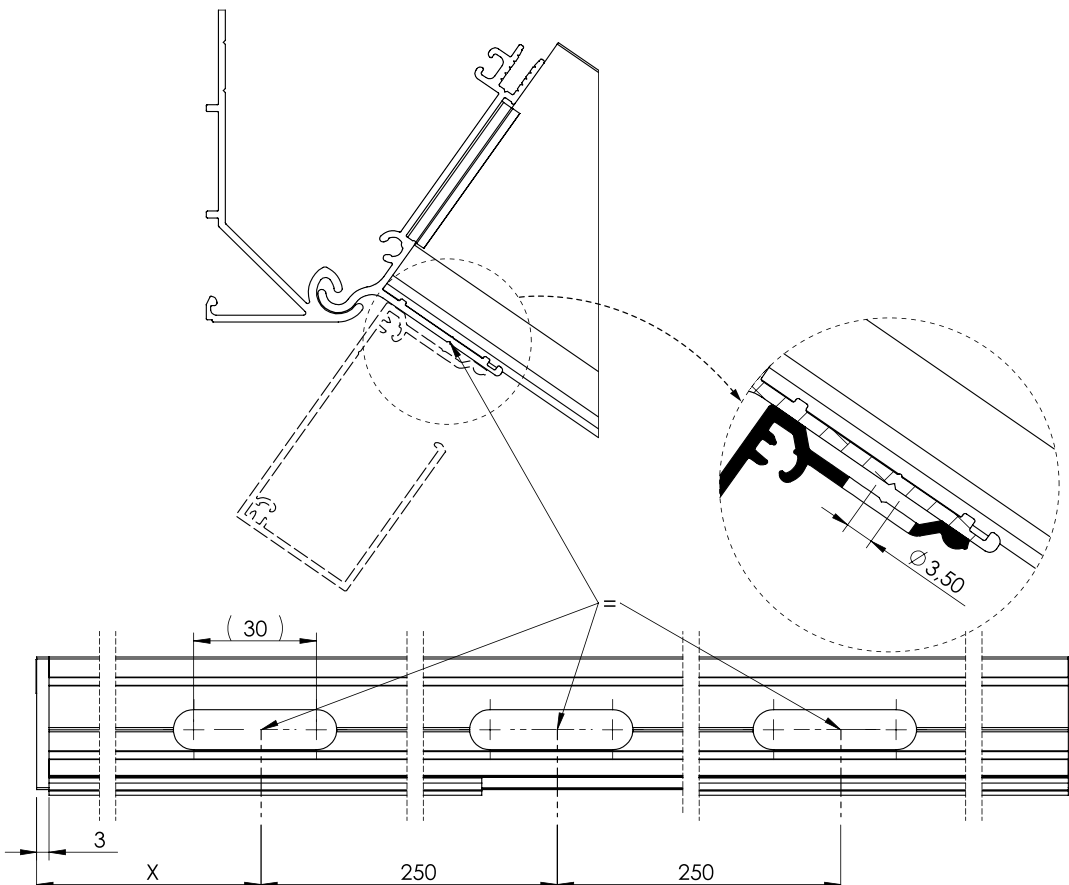
2.3.3.1 Maximale montagehoek

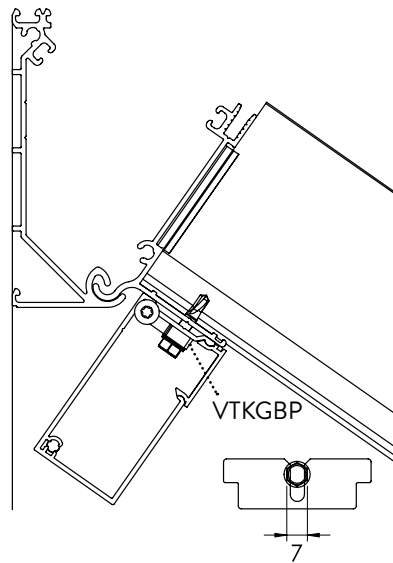
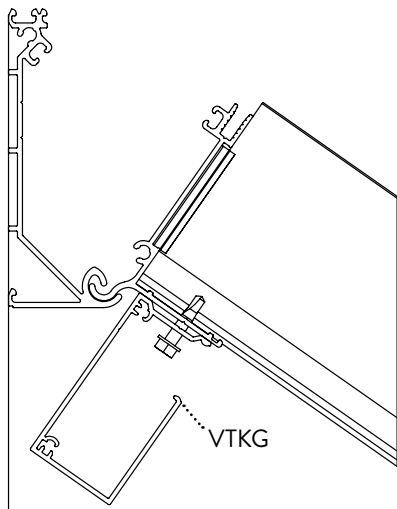
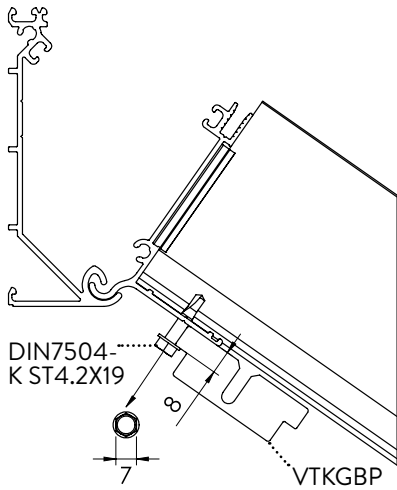
1. Neem acte van de maximale compatibele dakhelling naargelang scharnierprofiel S1 of S2 gebruikt wordt.



2.3.3.2 Bevestiging

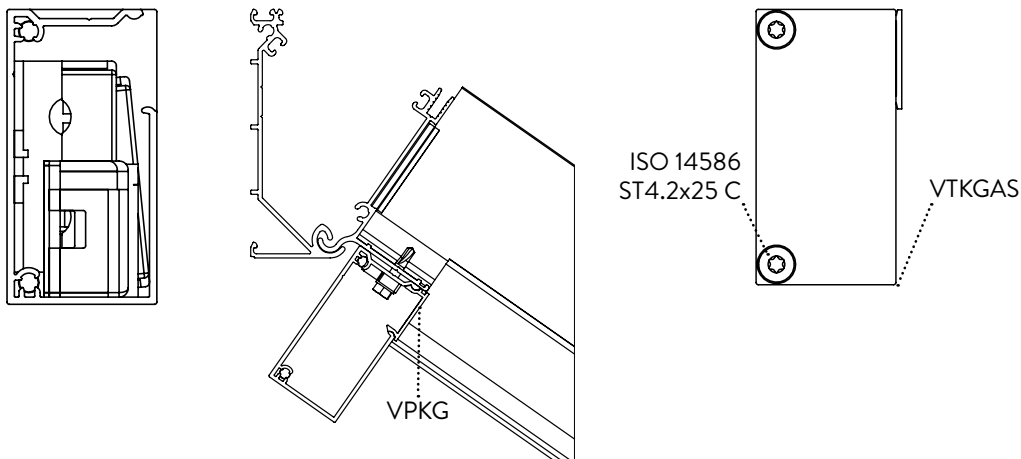
1. Boor gaten $\text{\O} 3,5$ mm in de schroefgroef onderaan S1/S2; dit op de langs positie die overeenkomt met de voorziene sleuven in de kabelgoot.
2. Draai de montageschroef onderaan in S1/S2 tot op de hoogte gespecificeerd door het uiteinde van VTKGBP.
3. Indien na de montage van de goot u geen toegang meer zou hebben tot zijn zijkant, dient u nu de elektrische componenten hierin te monteren (zie hoofdstuk ledbedrading). Alsook het eindplaatje VTKGAS.
4. Haak de kabelgoot met zijn sleuven over de schroeven & schuif de bevestigingsplaatjes VTKGBP tussen de binnenkant van de kabelgoot & de schroefkoppen.
5. Draai de schroeven voorzichtig aan.





2.3.3.3 Bedraden & afwerking

1. Monteer de ledprofielen (zie hoofdstuk "montage ledprofielen").
2. Monteer & connecteer alle electronicavoorzieningen (zie hoofdstuk "ledbedrading").
Schuif de elektrische componenten van de zijkant door naar de gewenste positie. Als een bevestiging hiervoor in de weg zit, draait u deze tijdelijk volledig in zonder plaatje VTKGBP.
3. Kort het kabelgoot-coverprofiel af en klik deze tussen de dragers in het ledprofiel.
4. Bevestig de eindplaatjes VTKGAS.



2.4 Sturing achter de afstandshouder / in een ledprofiel

2.4.1 Voorbereiden dak

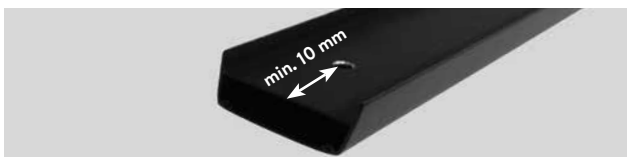
1. Boor de verandaprofielen alvorens deze te monteren. Bij een reeds gemonteerde veranda demonteert u de nodige profielen (zie montagehandleidingen Climax, Panorama of Climalux).
2. Boor & ontbraam gaten \varnothing 9 mm om de kabels (met de connectoren) een doorgang te geven.
 - o Boor in het **muurprofiel/zijplaat** (en Climax scharnierprofiel) indien nodig i.f.v. de elektrische voorziening.
 - o Boor aan de muurzijde in **beide zijkanten van de dragers** (D1, D2, D3, DX), **behalve de zijdragers**.
Voldoende dicht aan het uiteinde van de dragers zodat de afstandshouders de boring verbergen.
 - Climax (Panorama): max. 30 mm van uiteinde drager.
 - Climalux (Horizon): geen of max. 10 mm van uiteinde drager.
 - o Boor aan de muurzijde **onderaan in de dragers** (D1, D2, D3, DX), **dit enkel van de dragers die worden voorzien van profielen met leds**.
 - Climalux (Horizon): X = 8 mm (afstand boorgat tot rugprofiel rand)
 - Climax (Panorama): X = 10 mm voor (afstand boorgat tot scharnierprofiel)
3. Monteer de geboorde profielen.



3 MONTAGE LEDPROFIELEN

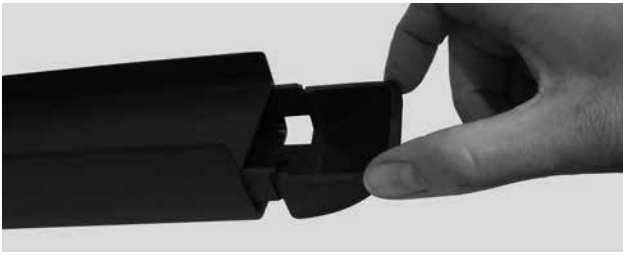
3.1 Algemeen

1. Ontwind de kabellengtes van de ledprofielen (5, 7 of 9 m) & oriënteer de zijde met de uitkomende kabels naar de muurzijde.
2. In geval van sturing achter het muurprofiel of in een ledprofiel:
 - o Boor in het ledprofiel aan de muurzijde een gat (of sleufgat) min. \varnothing 9 mm; op afstand X = 10 mm. & trek de kabels erdoor.
 - o Naargelang de verkozen montagewijze:
 - Plaats/kleef de sturing tegen het muur/scharnierprofiel, dit centraal tussen alle ledprofielen.
 - Plaats de sturing in het ledprofiel dat het meest centraal zal worden gemonteerd.



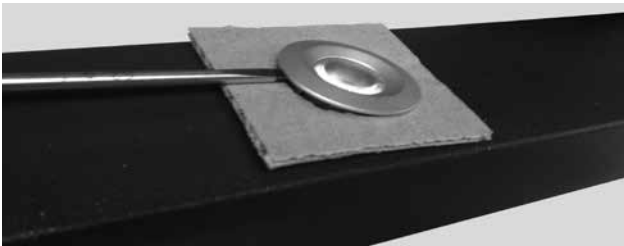
3.2 Sluitstukken

1. Schuif de eindstukken (VTLEDES = Climax / VTLEDESX = Climalux) op de uiteinden van de verlichtingsprofielen. In combinatie met de kabelgoot worden deze enkel aan de gootzijde gemonteerd.



3.3 Montage ledprofiel

1. Haal de vooraf gemonteerde spots alsook het beschermkartonnetje uit de gaten met behulp van een kleine platte schroevendraaier. Let hierbij op dat de lak niet beschadigd wordt & trek niet hard aan de bekabeling.
2. De ledspot hangt ± 10 cm, zo komt het gat (Ø 5,5 mm) voor de montageschroef vrij.
3. Positioneer het voorbereide verlichtingsprofiel met de uitstekende kabels naar de muurzijde op de gewenste drager.
4. Boor de drager (en versterkingskoker in de drager) eventueel nog voor met Ø 3mm t.h.v. bevestigingsgaten van verlichtingsprofiel.
5. Schroef het (klemmende) verlichtingsprofiel vast met de zelfborende schroef 5,5 x 32 mm op de gewenste drager: 3 per verlichtingsprofiel. Zorg daarbij dat het verlichtingsprofiel niet vervormt door aan te spannen! Schroef moet volledig ingedraaid zitten - zonder kabels te klemmen - opdat ledspot er volledig in past.
6. Duw de spot definitief in het gat. Zorg daarbij dat er geen kabels geklemd zitten.



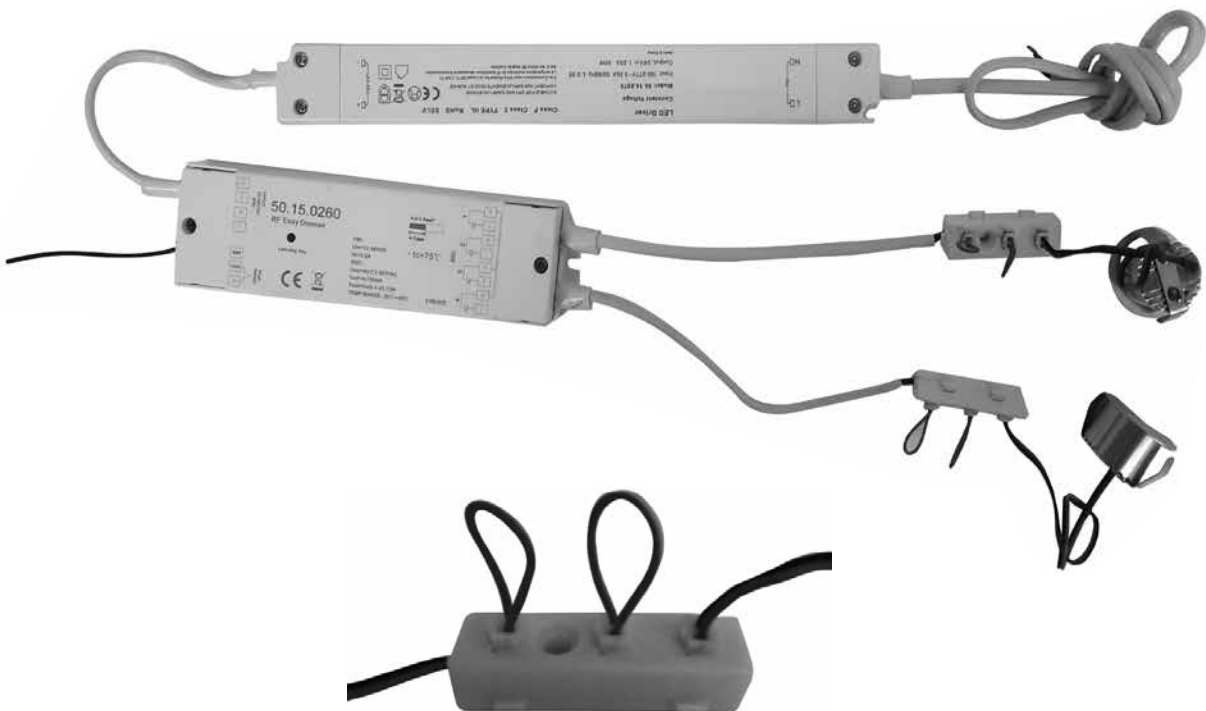
4 LEDBEDRADING

4.1 Schakeling

1. DE SCHAKELING NIET AANSLUITEN OP HET NET ALVORENS DEZE COMPLEET IS!

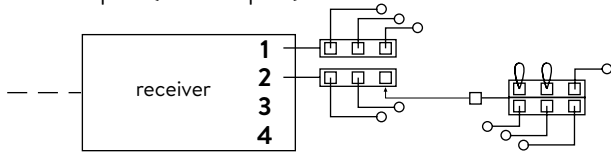
Alvorens de ontvanger weg te werken in een profiel moet deze aan de afstandsbediening gekoppeld worden. U test best de volledige schakeling alvorens deze te integreren in de veranda.

- De transfo sluit u nog NIET aan op het net, maar verbind de uitgang wel met de ingang van de ontvanger (indien niet zo geleverd).
- De ontvanger heeft 4 uitgangen die samen bediend worden door 1 kanaal van de afstandsbediening:
 - ledere uitgang kan 16,8 W ondersteunen = maximaal 6 ledspots (elk 2,5 W).
 - Per iedere uitgang worden de leds in een serie kring geschakeld. Gebruik hiervoor de nodige verdeelblokjes (met 3 of 6 connecties). De niet gebruikte contactjes van de verdeelblokjes worden doorverbonden met een hiervoor voorzien draadbrugje.
 - Let wel dat de som van alle leds (verdeeld over de benutte uitgangen) ook niet het vermogen van de transfo mogen overstijgen:
 - 30 W transfo => max. 10 spots
 - 60 W transfo => max. 20 spots
 - De ontvanger voert alsook 2 andere functies uit:
 - Omvormer: de constante 24 V spanning die ontvangen wordt van de transfo, wordt omgevormd naar de noodzakelijke constante 0,7 A stroom die de ledspots nodig hebben. Verbind dus nooit ledspots rechtstreeks aan de transfo! Daar ze niet de geschikte stroomsterkte zullen ontvangen.
 - Dimmer: de ontvanger varieert de spanning tussen 0 - 24 V DC om de lichtsterkte zoals gewenst aan te passen. De leds kunnen enkel via de regeling van de spanning gedimd worden!
- Zie verder voor complexere schakelingen met meerdere ontvangers.
 - Om leds met een drukknop te bedienen (niet meegeleverd).
 - Om meer leds op 1 afstandsbediening kanaal te sturen.
 - Om leds via aparte afstandsbediening kanalen te sturen.
- Nu de schakeling volledig is, mag de transfo aan het net verbonden worden.

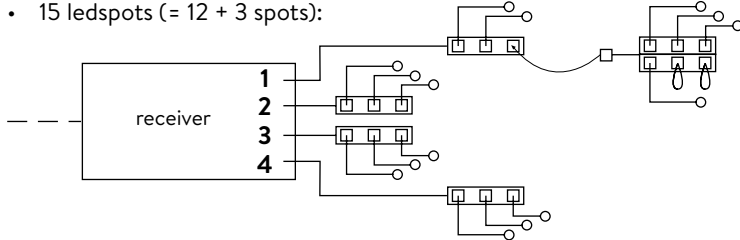


Schakelingen ledspots:

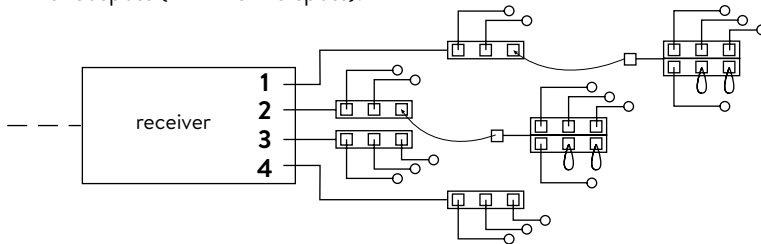
- 9 ledspots (= 6 + 3 spots):



- 15 ledspots (= 12 + 3 spots):



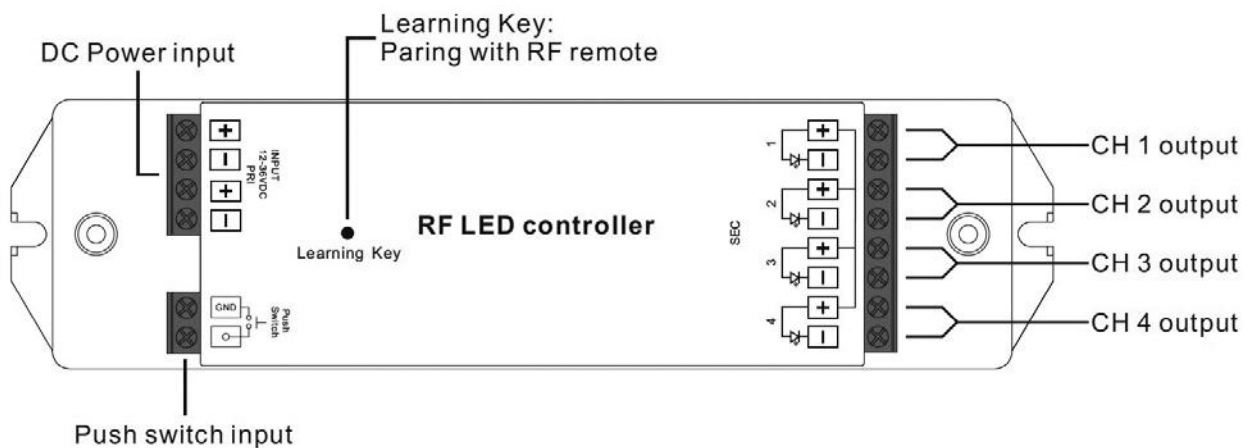
- 18 ledspots (= 12 + 3 + 3 spots):



| | | |
|-----------------------|--|--|
| <p>Ontvanger</p> | | |
| <p>3x verdeelblok</p> | | |
| <p>6x verdeelblok</p> | | |
| <p>Contactbrugje</p> | | |
| <p>ledspot</p> | | |

4.2 Afstandsbediening koppelen

1. Verwijder de beschermingsfolie van de batterij van de afstandsbediening.
2. Druk 1 x kort op de “Learning key” op de ontvanger.
3. Op de afstandsbediening; druk 1 x kort op de ON-knop van het gewenste bedieningszone.
4. De ledspots knippen 1 x. Uw installatie is klaar voor gebruik.
5. Eenmaal de ontvanger goed afgestemd is met de afstandsbediening en de ledset werkt, kan deze ontvanger ingewerkt worden achter de profielen van de veranda.
6. Variaties:
 - o De 4 uitgangen van een ontvanger kunnen niet apart gestuurd worden.
 - o Op 1 afstandsbediening kan u 5 verschillende zones programmeren, elk gekoppeld aan een aparte ontvanger.
 - o Op 1 zone van de afstandsbediening kan u meerdere ontvangers koppelen.
 - o Aan 1 ontvanger kan u tot 8 afstandsbedieningen koppelen.



4.3 Afstandsbediening ontkoppelen

1. Blijf drukken op de “learning key” van de ontvanger totdat (± 3 sec) de verbonden leds 2x knipperen.

4.4 Afstandsbediening gebruiken

Aan/Uit:

1 x op de ON of OFF knop.

Dimmen:

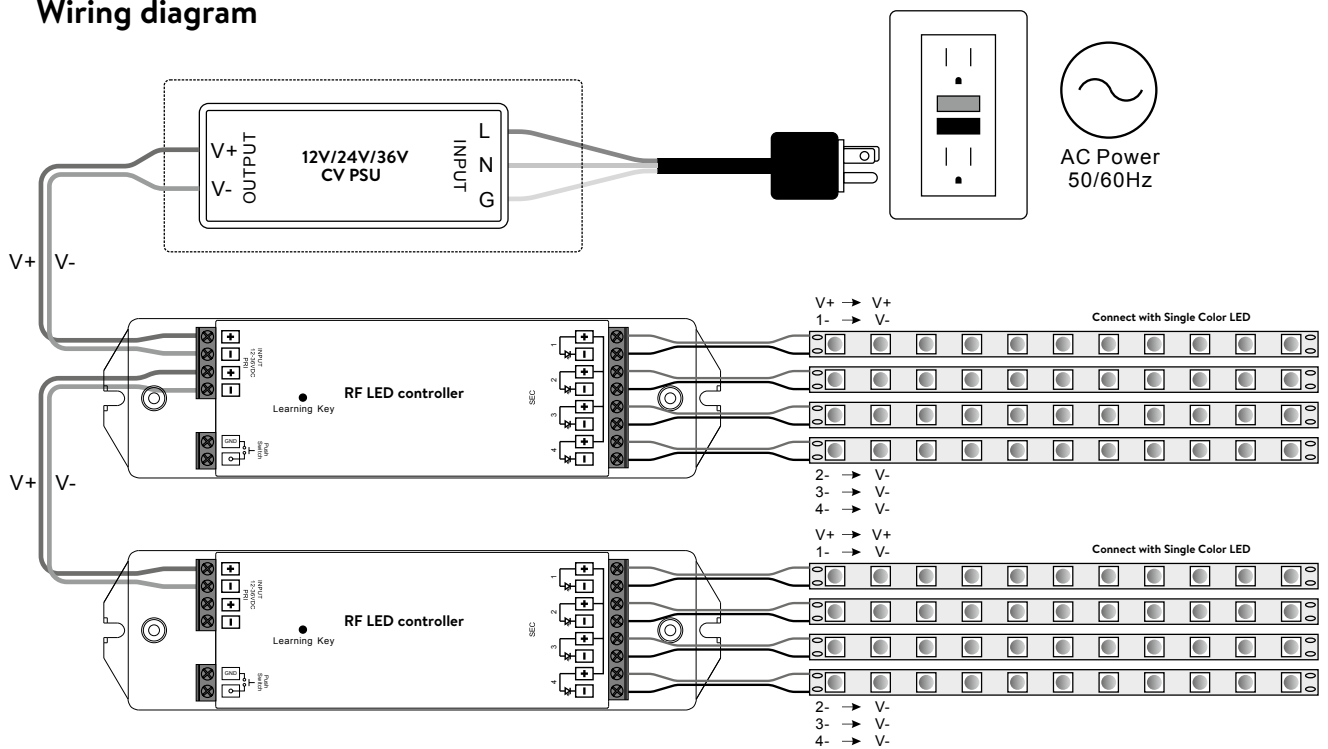
Door ON ingedrukt te houden wordt de verlichting feller. Terug dimmen door middel van de OFF knop ingedrukt te houden.

Kanalen:

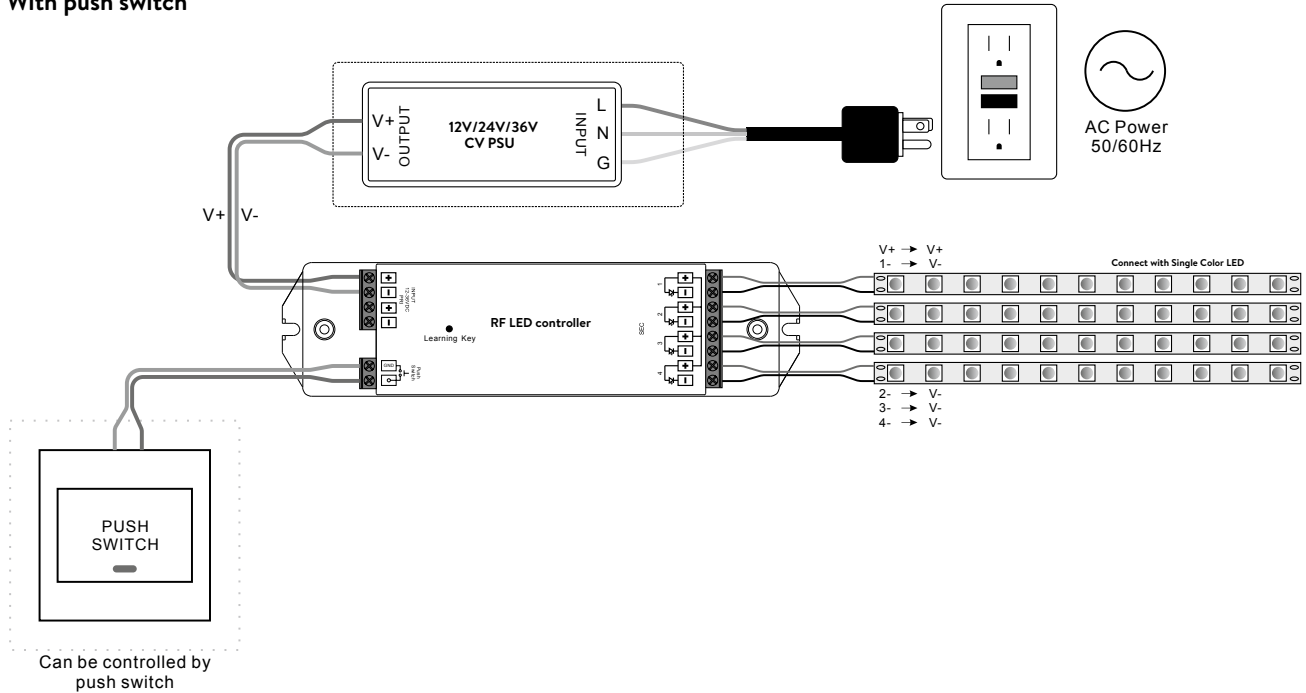
Er kunnen tot 5 circuits met dezelfde afstandsbediening bediend worden. Zie ook de gebruikshandleiding bij de afstandsbediening.

4.5 Variaties op de basisschakeling

Wiring diagram

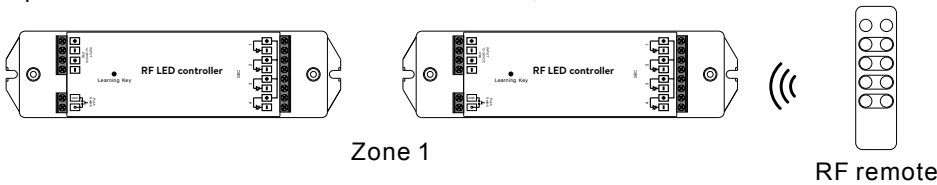


With push switch

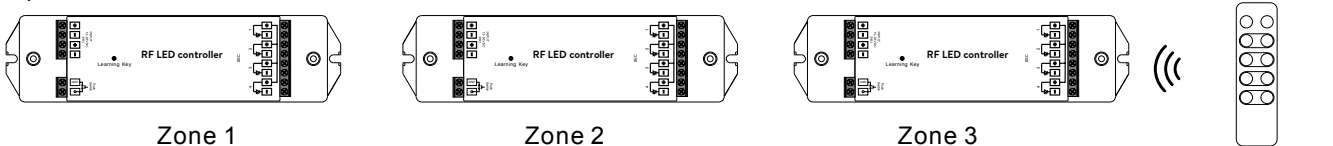


If you use multiple receivers, you have two choices:

Option 1: have all the receivers in the same zone, like zone 1



Option 2: have each receiver in a different zone, like zone 1, 2, 3 or 4



5 CHECKLIST STORINGEN

1 Is de juiste transformator geschakeld?

- o 30W transformator => max. 10 spots in totaal in de kring.
- o 60W transformator => max. 20 spots in totaal in de kring.
- o => Indien niet correct: vervang de transformator.

2 Is er een spanningsbron?

- o Meet de spanning aan de transformator ingang $U_1 = 230 \text{ V AC}$?
(I_1 = is afhankelijk van het verbruik van de componenten in de kring alsook de stand van de dimfunctie).
- o => Indien niet: controller uw verdeelkast en voedingskabel.

3 Vormt de transformator de netspanning om naar gelijkspanning?

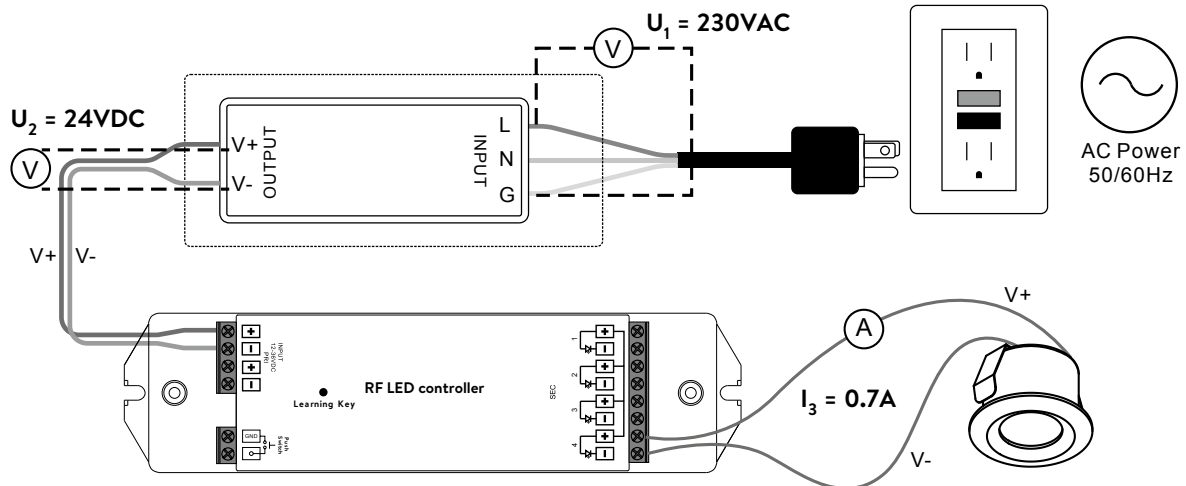
- o Meet de spanning aan de transformator uitgang $U_2 = 24 \text{ V DC}$?
(I_2 = Is afhankelijk van het verbruik van de componenten in de kring alsook de stand van de dimfunctie).
- o => Indien niet: vervang de transformator.

4 Is de afstandsbediening geconnecteerd?

- o Reageren de leds op de input van 1 van de 5 afstandsbedieningskanalen.
- o => Indien niet: connecteer de ontvanger met 1 van de 5 afstandsbediening kanalen (zie handleiding).

- 5 Bij bedienen van de ontvanger met de afstandsbediening: vormt de ontvanger de constante spanning aan zijn ingang om naar constante stroom aan zijn uitgang & geeft hij deze aan de 4 aparte uitgangskringen?
- o Geven elk van de 4 uitgangskringen, zonder het aansluiten van leds, een constante stroomsterkte van $I_3 = 0.7 A$?
($U_3 = I_3$ afhankelijk van het verbruik van de componenten in de kring alsook de stand van de dimfunctie.)
 - o => Indien niet: vervang de ontvanger.
- 6 Sluit de leds correct aan op de ontvanger.
- o Er staan niet meer dan 6 leds aangesloten per ieder van de 4 uitgangskringen.
 - o De leds staan per uitgangskring in serie & de niet gebruikte contacten in de verdeelblokjes zijn gesloten met een brugcontactje.
- 7 Branden alle leds of slechts een gedeelte?
- o In de niet werkende uitgangskring schakel iedere van zijn leds eens afzonderlijk in deze kring, mogelijks zijn er één of meerdere leds kapot & verhinderen deze dat de andere branden.
 - o => Vervang de nodige leds/kabels/verdeelblokjes.

Wiring diagram



GEbruik ALLEEN DOOR SKYLUX GELEVERDE ORIGINELE ONDERDELEN. BIJ GEbruik VAN NIET-ORIGINELE ONDERDELEN VERVALT DE GARANTIE.

SKYLUX® IS A REGISTERED BRAND OF SKYLUX
 SPINNERIJSTRAAT 100 - B-8530 STASEGEM
 T +32 (0)56 20 00 00 - F +32 (0)56 21 95 99
 INFO@SKYLUX.BE
 WWW.SKYLUX.EU

SKYLUX
Hello daylight!