

NL

Cintralux[®] onderplafond

Montagehandleiding

Veiligheid

Neem de nodige en vereiste veiligheidsmaatregelen in acht, zoals bij plaatsing langs de buitenzijde via het dak is het gebruik van valbescherming verplicht (lifeline), veiligheidsbril, handschoenen, helm, enz. Verboden op het glas te treden.



Vallen van hoogte



- Bij gebruik van ladders voor het betreden van het dak:
 - Ladder in goede staat?
 - Correct opgesteld onder 75°?
 - Vastgelegd onderaan en bovenaan tegen verschuiven?
 - Geen zwaar/groot materiaal meenemen op de ladder! (3 contactpunten-regel.) Indien mogelijk met kraanlift naar boven brengen.
- Geen materiaal optrekken aan de dakrand of vanuit de dakgoot. Gebruik een kraan om het materiaal op het dak te plaatsen.
- Dakzone: de plaats waar de koepel/lichtstraat komt, moet vooraf voorzien worden van collectieve beschermingsmiddelen, zoals bijv. randbeveiliging (leuningsysteem dat in de dakgoot hangt en steunt tegen de buitenmuur van het gebouw met aangepaste A B C categorie volgens dakhelling) of een steiger, zodat men bij een mogelijke val van het dak onmiddellijk opgevangen wordt en niet op de grond terechtkomt. Bij het ontbreken hiervan, dient men steeds aangelijnd te werken met een gekeurd harnas, vanglijn (aangepast aan de valhoogte) en verankerd aan een stevig hiervoor bestemd ankerpunt.
- Zorg dat het dak stabiel is en er zich geen gevaarlijke openingen en/of onvoldoende sterke zones (vb. golfplaten, ...) in het dak bevinden. Indien aanwezig, neem gepaste maatregelen: verstevigen, conforme vangnetten onder de gevaarlijke zones, ...
- Alvorens het gat van de koepel/lichtstraat te maken: zorg dat er veiligheidsnetten aanwezig zijn daar waar de opening gemaakt wordt, conform de geldende wetgeving en stevig en voldoende vastgemaakt aan de dakstructuur.
- Bij gebruik van een hoogwerker/schaarlift: harnas altijd dragen (verplicht) en aangelijnd! Het verlaten van de kooi is verboden.
- Loop nooit achterwaarts op een dak, maar altijd voorwaarts.
- Zorg dat de werkzone voldoende verlicht is.

Laaghangende obstakels en vallende lasten



- Verboden onder of in een omstreik van 1 m van een hangende last te komen.
- Gevarezone afbakenen onder de plaats waar de koepel/lichtstraat gemonteerd wordt, zowel in het gebouw als aan de buitenzijde, ter hoogte van de buitenmuren (voor het geval er materiaal vanop het dak naar beneden zou vallen). Doel is dat een eventuele vallende last niet op personen terecht kan komen. Het is niet toegelaten tijdens de werkzaamheden deze afgebakende gevarezone te betreden.

Gegrepen worden



- Alle gebruikte arbeidsmiddelen hebben een geldig CE-label, zijn goed onderhouden en voorzien van alle noodzakelijke veiligheidsvoorzieningen. Deze mogen nooit weggenomen worden.
- De personen die de arbeidsmiddelen bedienen zijn hiervoor opgeleid. Afschermkappen zijn steeds voorzien op alle arbeidsmiddelen. Deze zijn in goede staat en correct ingesteld.

Struikelen/vallen



- Orde en netheid zijn het begin van veiligheid. Ruim onmiddellijk alles op, laat niets rondslingeren.
- Afval dient gesorteerd te worden.
- Bijzondere aandacht vereist voor elektrische kabels (struikelgevaar). Loop nooit achterwaarts!
- Zorg dat de werkzone goed verlicht is.



Scherpe onderdelen

- Opgelet voor knellen van vingers en snijwonden bij het manipuleren van de onderdelen van de koepel/lichtstraat.
- Kijk altijd waar je je handen plaatst tijdens het monteren van de onderdelen.
- Het dragen van snijbestendige handschoenen is verplicht.



Ergonomie

- Tillen van lasten: ga steeds op de correcte manier te werk: door de knieën gaan; voeten verplaatsen i.p.v. ruggesgraat te torsen; last zo dicht mogelijk bij het lichaam houden.
- Stukken boven de 25 kg steeds met minstens 2 personen tillen.



Persoonlijke beschermingsmiddelen



- Werkkledij, veiligheidsschoenen en helm zijn altijd voor iedereen verplicht.



- Het gebruik van een gekeurd harnas en vanglijn is verplicht bij ontbreken van collectieve randbeveiliging of netten onder de dakopening, alsook bij het gebruik van een hoogwerker/schaarlift.



- Draag steeds handschoenen bij het manipuleren van de onderdelen.



- Bij gebruik van afkortzagen/slijpmachines is het dragen van een veiligheidsbril en gehoorbescherming verplicht.

Voer steeds uw Last Minute Risico Analyse uit!

Bij twijfel: STOP! Neem geen onnodige risico's. Raadpleeg jouw leidinggevende.

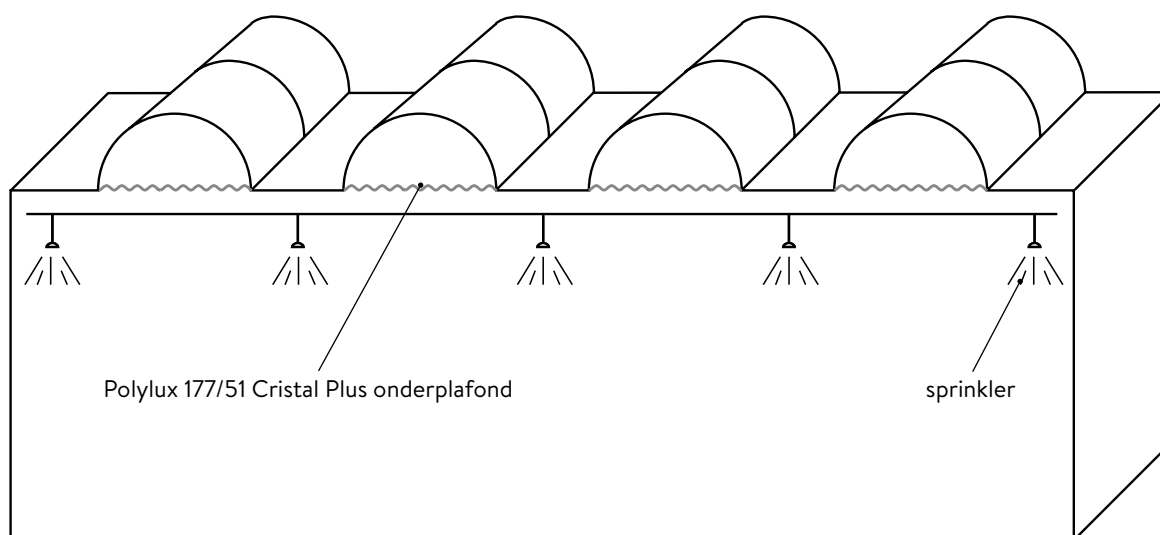
Inhoudstafel

VEILIGHEID	p. 2
ALGEMEEN	p. 5
VEILIGHEIDSMATREGELEN	p. 5
VERANTWOORDELIJKHEID	p. 5
INSTALLATIE	p. 6-9
INSTALLATIE IN DE DAKOPENING	p. 6-9
BELANGRIJK	p. 10
BEVESTIGINGSMATERIALEN	p. 10

Algemeen

Polylux 177/51 Cristal Plus onderplafond is het enige heldere, goed lichtdoorlatende systeem dat voldoet aan de norm **NTN 137:2014 volgens de CEA 4001:2009 norm voor Sprinkler Systems**.

Volgens FRM-04-008 R1 30072018 voldoende lichtdoorlatend, van RINA-CISQ Federation.



Veiligheidsmaatregelen

Neem alle nodige voorzorgen met betrekking tot uw persoonlijke veiligheid en deze van de andere installateurs en op de werkplaats. Respecteer eveneens de lokaal geldende veiligheidsregels. Polylux 177/51 Cristal Plus onderplafond voor sprinklers mag enkel geplaatst worden door goed geïnformeerde of gekwalificeerde plaatsers. Bij onduidelijkheden over de plaatsingswijze dient contact opgenomen te worden met de verdeler van dit product, vooraleer de installatie aan te vatten of verder te zetten.

Verantwoordelijkheid

De fabrikant van dit onderplafondsysteem voor sprinklers staat in voor de kwaliteit en de certificatie van het product, alsook voor de beschrijving van hoe de montage moet gebeuren. De fabrikant wijst echter alle verantwoordelijkheid af voor foute installaties door het niet respecteren van de montage instructies of het gebrek van goed vakmanschap van de plaatser.

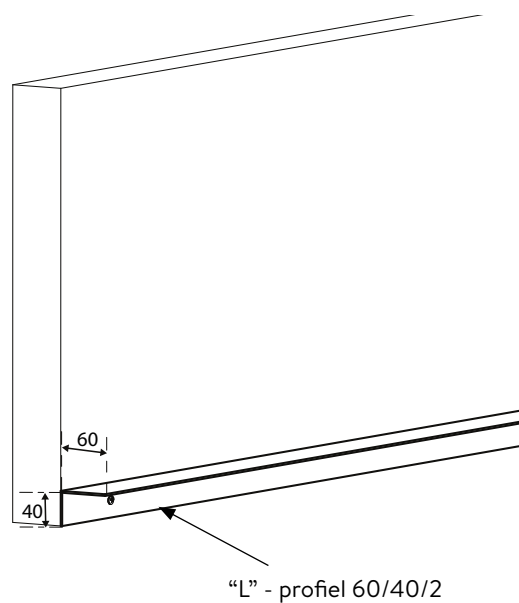
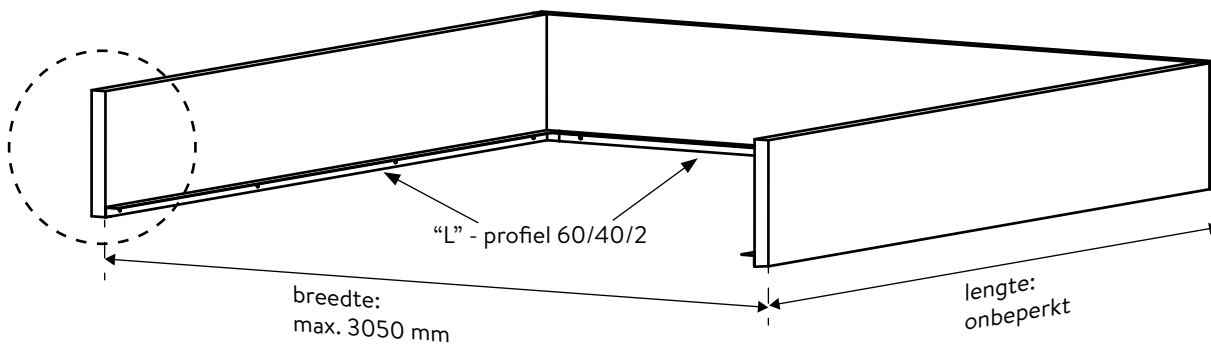
Installatie

Opmerking: Monteer eerst het onderplafond Cristal Plus 177/51 alvorens de lichtstraat te monteren.

Installatie in de dakopening

STAP 1: Monteer in de dagmaat

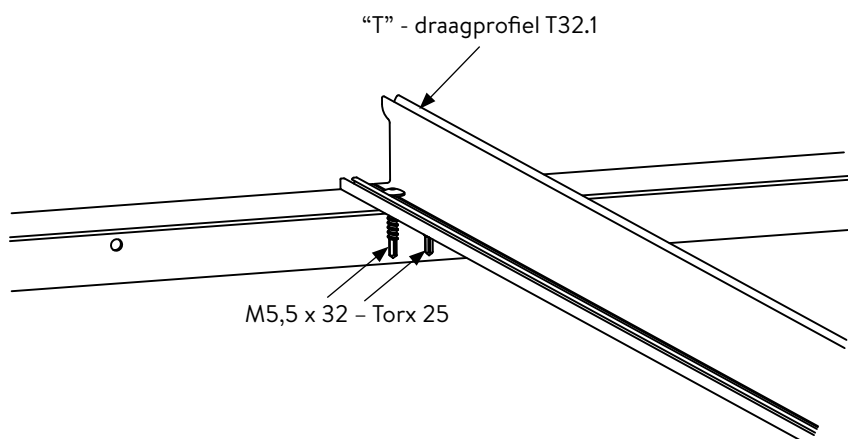
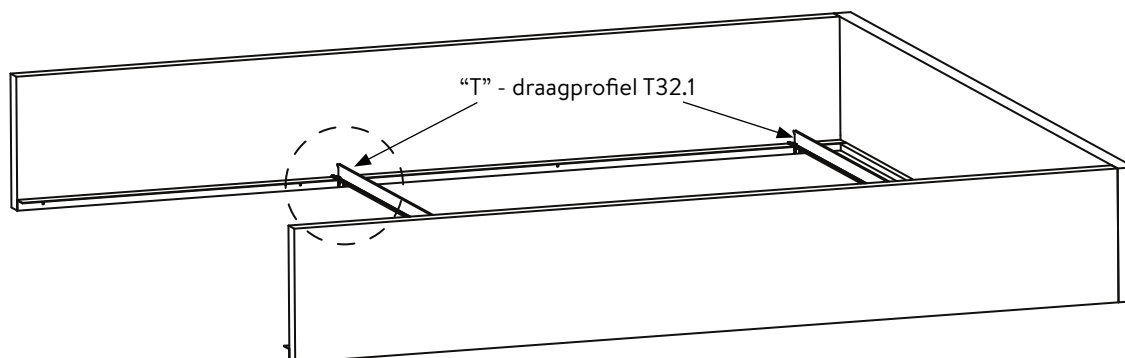
Schroef de aluminium "L"-profielen 60/40/2 vast rondom in de dakopening zodat deze stevig verankerd zijn op de vier zijden. Plaats de zijde van 40 mm verticaal en de zijde van 60 mm horizontaal. Gebruik hiervoor aangepaste schroeven voor de verankering in de raveelconstructie. De dakopening mag maximum 3,05 m breed zijn, en de lengte is onbeperkt.



STAP 2: Monteer de dwarsprofielen

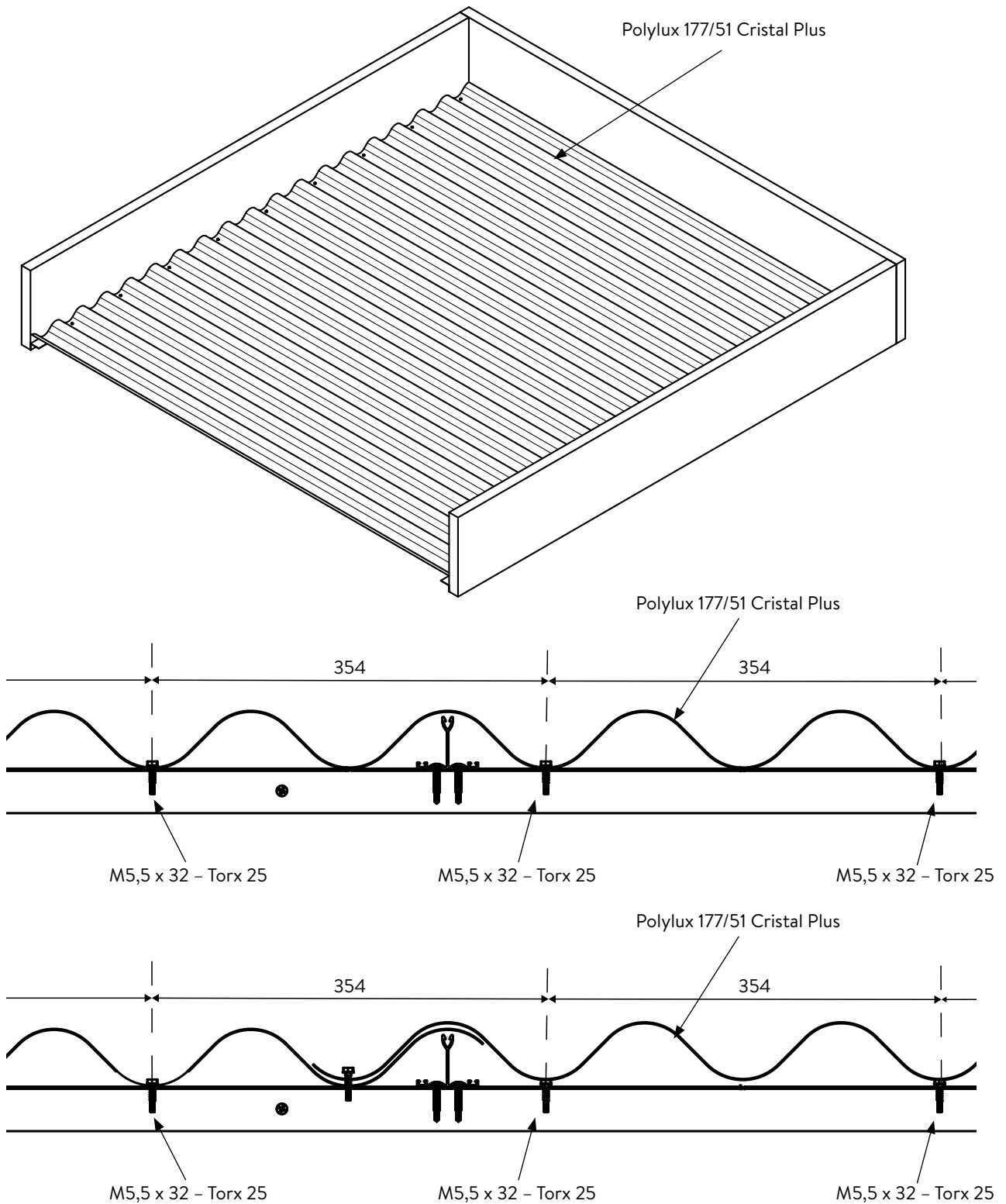
Plaats de brute aluminium "T"-draagprofielen T32.1 om de 1770 mm, dwars op de "L"-profielen, of dwars in de dakopening. Zet deze vast met twee meegeleverde zelfborende RVS schroeven M5,5 x 32 – Torx 25 (20911), één aan elke zijde. Gebruik de 'hulp'-V-lijn in de bovenzijde van het "T"-draagprofiel om daar in te schroeven, en de afstand tot de dakopening is 30 mm. Bij elke plaatoverlap (1 golf) dient een T-draagprofiel T32.1 geplaatst te worden.

lengte (m)	artikelnummer
2	14222
2,5	14223
3	14224
3,5	14225
4	14226
5	14227
6	14228
7	14229



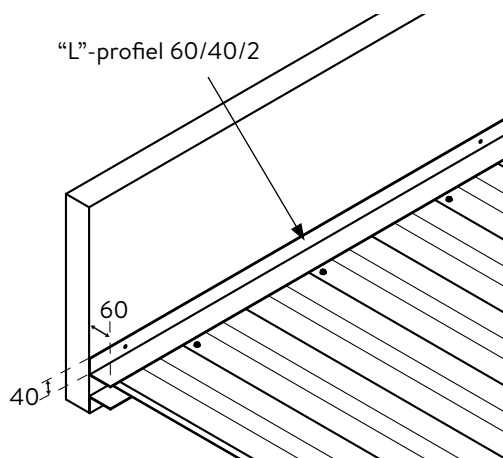
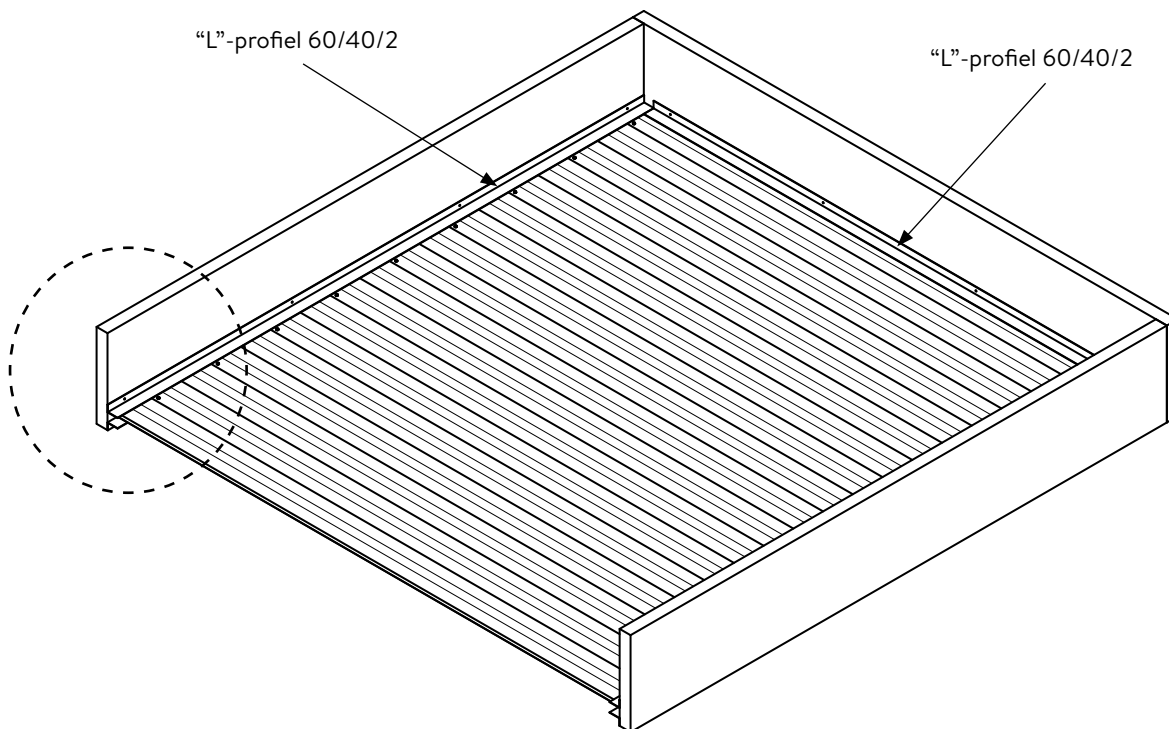
STAP 3: Polylux 177/51 Cristal Plus plaatsen

Rol de Polylux 177/51 Cristal Plus af in het zonet geplaatste kader met "L"-profielen. Schroef om de twee dalen (= 354 mm) het dal van de golf vast in het onderste "L"-profiel met de meegeleverde zelfborende RVS schroef M5,5 x 32 - Torx 25 (20911).



STAP 4: Monteer de bovenste profielen

Monteer nu het tweede aluminium "L"-profiel 60/40/2 ter hoogte van de bovenzijde van de golf 177/51. Schroef dat bovenste "L"-profiel eveneens vast in de dakopening zodat alles stevig verankerd zit. Doe dit rondom in de dakopening. Plaats terug de zijde van 40 mm verticaal en de zijde van 60 mm horizontaal. Indien van toepassing dient elke golfoverlap ten minste 1 volle golf te bedragen.



Belangrijk

Het is belangrijk dat de Polylux 177/51 Cristal Plus in hetzelfde vlak als de plafonduafwerking ligt om optimaal te kunnen functioneren. De plaatsingslengte is onbeperkt met de golfrichtung mee. Dwars op de golfrichtung is de afmeting beperkt tot een dagmaat van 3150 mm. Dit resulteert in een plaatbreedte van maximaal 3050 mm. Polylux 177/51 Cristal Plus moet geïnstalleerd worden vooraleer de daklichtstraten geplaatst worden.

Bevestigingsmaterialen

Indien andere bevestigingsmaterialen gebruikt worden dan deze in deze montagehandleiding beschreven, moet toestemming gevraagd worden bij de architect of door een statische berekening of evaluatie goedgekeurd worden. De fixaties moeten gelijke of betere prestaties hebben dan de beschrevene. De tussenafstanden van de fixatiepunten dienen in dit geval identiek te zijn aan deze opgegeven in deze montagehandleiding.

Polylux 177/51 Cristal Plus onderplafond is het enige heldere, goed lichtdoorlatende systeem dat voldoet aan de norm NTN 137:2014 volgens de CEA 4001:2009 norm voor Sprinkler Systems.
Volgens FRM-04-008 R1 30072018 van RINA-CISQ Federation voldoet Cristal Plus aan de lichtdoorlaatbaarheidseis.

GEbruik ALLEEN DOOR SKYLUX GELEVERDE ORIGINELE ONDERDELEN. BIJ GEbruik VAN NIET-ORIGINELE ONDERDELEN VERVALT DE GARANTIE.

SKYLUX® IS A REGISTERED BRAND OF SKYLUX
SPINNERIJSTRAAT 100 - B-8530 STASEGEM
T +32 (0)56 20 00 00 - F +32 (0)56 21 95 99
INFO@SKYLUX.BE
WWW.SKYLUX.BE

