

NL

iDome & iWindow Flex 2.0 met DuoControl

Montagehandleiding

1 INHOUD

2	VEILIGHEIDSVOORSCHRIFTEN TIJDENS MONTAGE	p. 3
3	ALGEMEEN	p. 4
4	BELANGRIJKE INFORMATIE	p. 5
5	VOORALEER U HET FLEX 2.0 PRODUCT INSTALLEERT	p. 5
6	LEVERINGSINHOUD	p. 6
7	BENODIGDHEDEN	p. 7
8	VEREISTEN BASISOPSTAND (NIET MEEGELEVERD)	p. 7
8.1	OPSTANDCONSTRUCTIE	p. 7
9	HELLEND DAK & LOCATIE VAN DE SCHARNIEREN	p. 8
9.1	HELLEND DAK: LOCATIE VAN DE SCHARNIEREN	p. 8
9.2	MINIMALE DAKHELLING: IDOME	p. 8
9.3	MINIMALE DAKHELLING: IWINDOW2 & IWINDOW3	p. 9
10	SCHARNIEREN OP OPSTAND MONTEREN	p. 9
10.1	LOCATIE VAN DE SCHARNIEREN	p. 9
10.2	BEVESTIGINGSMATERIAAL VOOR DE SCHARNIEREN	p. 10
10.2.1	POLYESTER OPSTAND	p. 11
10.2.2	METALEN OPSTAND	p. 11
10.2.3	PVC-OPSTAND	p. 12
11	KETTINGBEUGEL OP OPSTAND MONTEREN	p. 12
11.1	LOCATIE VAN DE BEUGEL(S)	p. 12
11.2	KETTINGBEUGEL OP OPSTAND MONTEREN	p. 14
11.2.1	POLYESTER & METALEN OPSTANDEN	p. 14
11.2.2	PVC-OPSTAND	p. 15
12	OPSTAND VOORBEREIDEN VOOR DE KABEL	p. 15
13	REGENSENSOR VOORMONTEREN OP DAKVENSTER	p. 16
13.1	REGENSENSOR OP BEUGEL MONTEREN	p. 16
14	GLASRAAM OP OPSTAND PLAATSEN	p. 17
15	ELEKTRISCHE KABEL DOOR OPSTAND	p. 18
16	MOTOR AANSLUITEN OP BEUGEL	p. 19
17	DEMONTAGE	p. 20
18	TECHNISCHE INFORMATIE	p. 20
19	BEDIENING	p. 21
19.1	RF-AFSTANDSBEDIENING	p. 21
19.1.1	FUNCTIONALITEITEN	p. 21
19.1.2	REGENDETECTIE	p. 21
19.1.3	KEYPAD	p. 21
19.1.4	FAQ	p. 21
19.1.5	IK BEN DE AFSTANDSBEDIENING KWIJT	p. 22
19.1.6	IK WIL MEERDERE APPARATEN GROEPEREN OP EEN AFSTANDSBEDIENING	p. 22
19.1.8	IK WIL MIJN AFSTANDSBEDIENING(EN) ONTKOPPELEN	p. 23
19.1.9	SPECIFICATIES	p. 23
19.2	SMART HOME BEDIENING	p. 23

2 VEILIGHEIDSVOORSCHRIFTEN TIJDENS MONTAGE

Neem de nodige en vereiste veiligheidsmaatregelen in acht, zoals bij plaatsing langs de buitenzijde via het dak is het gebruik van valbescherming verplicht (lifeline), veiligheidsbril, handschoenen, helm, enz.
Verboden op het glas te treden.



Vallen van hoogte

- Bij gebruik van ladders voor het betreden van het dak:
 - Ladder in goede staat?
 - Correct opgesteld onder 75°?
 - Vastgelegd onderaan en bovenaan tegen verschuiven?
 - Geen zwaar/groot materiaal meenemen op de ladder! (3 contactpunten-regel.) Indien mogelijk met kraanlift naar boven brengen.
- Geen materiaal optrekken aan de dakrand of vanuit de dakgoot. Gebruik een kraan om het materiaal op het dak te plaatsen.
- Dakzone: de plaats waar de koepel/lichtstraat komt, moet vooraf voorzien worden van collectieve beschermingsmiddelen, zoals bijv. randbeveiliging (leuningsysteem dat in de dakgoot hangt en steunt tegen de buitenmuur van het gebouw met aangepaste A B C categorie volgens dakhelling) of een steiger, zodat men bij een mogelijke val van het dak onmiddellijk opgevangen wordt en niet op de grond terechtkomt. Bij het ontbreken hiervan, dient men steeds aangelijnd te werken met een gekeurd harnas, vanglijn (aangepast aan de valhoogte) en verankerd aan een stevig hiervoor bestemd ankerpunt.
- Zorg dat het dak stabiel is en er zich geen gevaarlijke openingen en/of onvoldoende sterke zones (vb. golfplaten, ...) in het dak bevinden. Indien aanwezig, neem gepaste maatregelen: verstevigen, conforme vangnetten onder de gevaarlijke zones, ...
- Alvorens het gat van de koepel/lichtstraat te maken: zorg dat er veiligheidsnetten aanwezig zijn daar waar de opening gemaakt wordt, conform de geldende wetgeving en stevig en voldoende vastgemaakt aan de dakstructuur.
- Bij gebruik van een hoogwerker/schaarlift: harnas altijd dragen (verplicht) en aangelijnd! Het verlaten van de kooi is verboden.
- Loop nooit achterwaarts op een dak, maar altijd voorwaarts.
- Zorg dat de werkzone voldoende verlicht is.



Laaghangende obstakels en vallende lasten

- Verboden onder of in een omstreik van 1 m van een hangende last te komen.
- Gevarenzone afbakenen onder de plaats waar het dakraam gemonteerd wordt, zowel in het gebouw als aan de buitenzijde, ter hoogte van de buitenmuren (voor het geval er materiaal vanop het dak naar beneden zou vallen). Doel is dat een eventuele vallende last niet op personen terecht kan komen. Het is niet toegelaten tijdens de werkzaamheden deze afgebakende gevarenzone te betreden.



Gegrepen worden

- Alle gebruikte arbeidsmiddelen hebben een geldig CE-label, zijn goed onderhouden en voorzien van alle noodzakelijke veiligheidsvoorzieningen. Deze mogen nooit weggenomen worden.
- De personen die de arbeidsmiddelen bedienen zijn hiervoor opgeleid. Afschermkappen zijn steeds voorzien op alle arbeidsmiddelen. Deze zijn in goede staat en correct ingesteld.



Struikelen/vallen

- Orde en netheid zijn het begin van veiligheid. Ruim onmiddellijk alles op, laat niets rondslingeren.
- Afval dient gesorteerd te worden.
- Bijzondere aandacht vereist voor elektrische kabels (struikelgevaar). Loop nooit achterwaarts!
- Zorg dat de werkzone goed verlicht is.



Scherpe onderdelen

- Opgelet voor knellen van vingers en snijwonden bij het manipuleren van de onderdelen van de koepel/lichtstraat.
- Kijk altijd waar je je handen plaatst tijdens het monteren van de onderdelen.
- Het dragen van snijbestendige handschoenen is verplicht.



Ergonomie

- Tillen van lasten: ga steeds op de correcte manier te werk: door de knieën gaan; voeten verplaatsen i.p.v. ruggegraat te torsen; last zo dicht mogelijk bij het lichaam houden.
- Stukken boven de 25 kg steeds met minstens 2 personen tillen.

Persoonlijke beschermingsmiddelen

- Werkkledij, veiligheidsschoenen en helm zijn altijd voor iedereen verplicht.



- Het gebruik van een gekeurd harnas en vanglijn is verplicht bij ontbreken van collectieve randbeveiliging of netten onder de dakopening, alsook bij het gebruik van een hoogwerker/schaarlift.



- Draag steeds handschoenen bij het manipuleren van de onderdelen.



- Bij gebruik van afkortzagen/slijpmachines is het dragen van een veiligheidsbril en gehoorbescherming verplicht.



Voer steeds uw Last Minute Risico Analyse uit!

Bij twijfel: STOP! Neem geen onnodige risico's. Raadpleeg jouw leidinggevende.

3 ALGEMEEN

De iDome Flex 2.0 of iWindow2-3 Flex 2.0 is de opengaande hybride koepel/platdakraam voor toepassingen in het platte dak met ingebouwde 230 V kettingmotor in het raam.

Flex 2.0 is beschikbaar in 2 uitvoeringen:

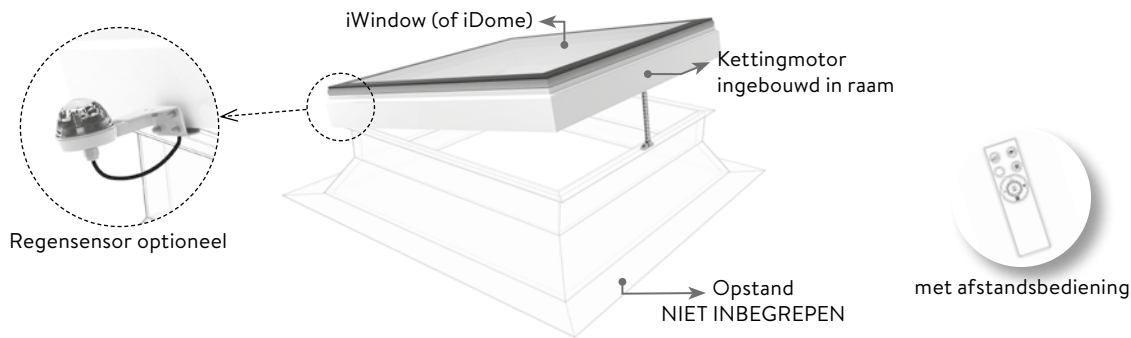
- met regensensor
- zonder regensensor

Om schade te voorkomen door regen of sneeuw raden we de uitvoering met regensensor aan.

Dit opengaand venster is geschikt voor natuurlijke ventilatie.

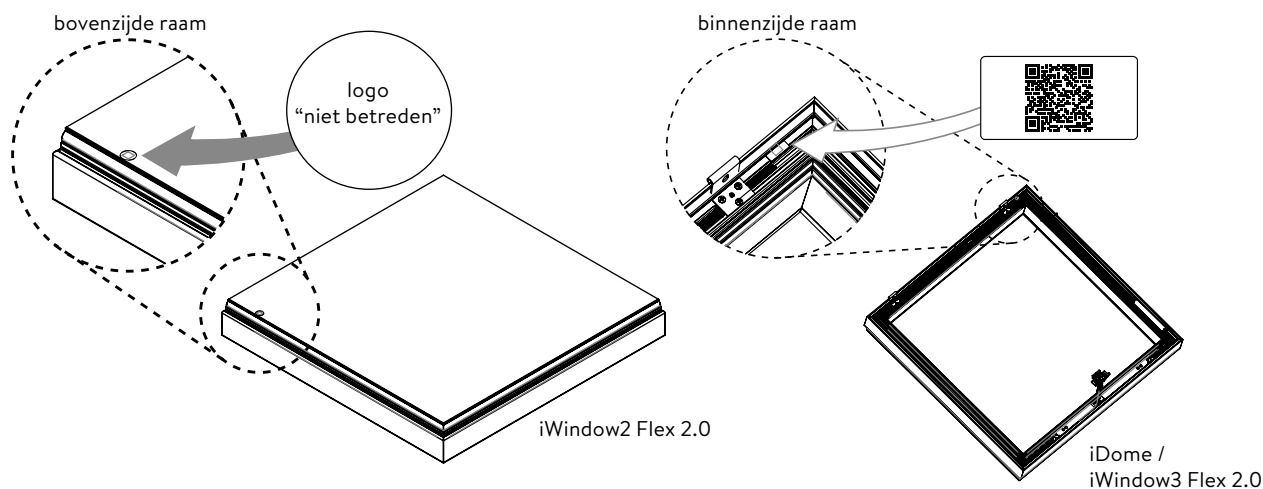
Slaglengte motor = 25 cm.

Het raam is bedienbaar via de meegeleverde afstandsbediening of via een Matter compatibele smart home applicatie.




Vragen of inlichtingen over uw iDome Flex 2.0 of iWindow2-3 Flex 2.0? Scan uw NFC-code.

Je vindt deze terug onder het logo 'niet betreden' voor iWindow2 Flex 2.0 (zie tekening). Voor iWindow3 en iDome Flex 2.0 aan de binnenzijde van het raam (zie tekening). Met deze code, uniek aan uw order, kan onze klantendienst u verder helpen.



4 BELANGRIJKE INFORMATIE

- Lees aandachtig de handleiding vooraleer u begint te monteren. Bewaar deze handleiding voor toekomstige raadpleging.
- De bedrijfsspanning bedraagt 230 V AC.
- Zorg ervoor dat er bij de aansluiting geen spanning op de klemmen staat! 
- Enkel gespecialiseerde bedrijven mogen de elektrische kabels/verbindingen leggen of installeren.
- Vermijd altijd de zone van het opengaande deel tijdens de installatie om knelgevaar te vermijden.

Uitvoering met regensensor:

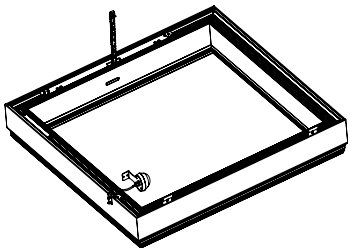

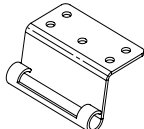

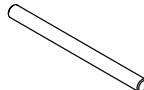
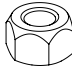



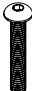
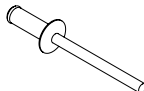
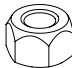


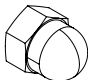
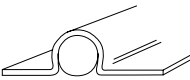
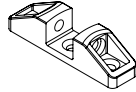
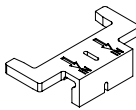

- De regensensor niet lakken of beschilderen.
- Vuiligheid op de regensensor kan de werking verstoren. Reinig de regensensor daarom een of twee keer per jaar of wanneer nodig met een zachte natte doek.

Vooraleer te beginnen met de montage of het onderhoud van de iWindow of iDome Flex 2.0 moeten alle nodige veiligheidsmaatregelen getroffen worden. De iWindow2/3 Flex 2.0 of iDome Flex 2.0 moet door een vakkundige geïnstalleerd worden. Vraag naar de performantieverklaring (Declaration of Performance - DoP).

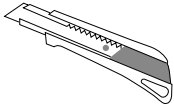

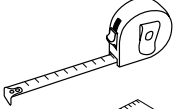
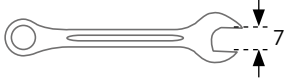
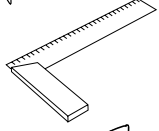
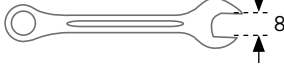
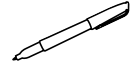
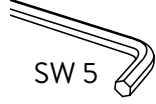
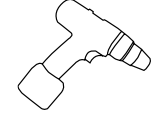
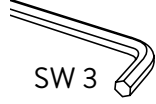

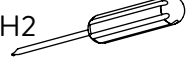

5 VOORALEER U HET FLEX 2.0 PRODUCT INSTALLEERT

- Controleer de dakhelling:
 - iDome Flex 2.0: MIN. 0° - MAX. 25°
 - iWindow2/3 Flex 2.0: MIN. 5° - MAX. 25°
- Een basisopstand wordt niet meegeleverd met het product. De basisopstand moet voldoen aan de vereisten die vermeld staan onder puntje 8 van deze handleiding: "Vereisten basisopstand".
- Een bedrijfsspanning van 230 V AC is nodig tijdens de installatie.
- Voorzie geschikt hef materiaal of voldoende mankracht (ten minste 2 personen) om het zware product te installeren.

6 LEVERINGSINHOUD

	<p>Pvc iOra raam met glasraam (iDome / iWindow) en regensensor (*)</p> <p>(*) regensensor optioneel</p>		<p>Schroef M6x30 voor kettingbeugel</p>
	<p>Onderscharnier inox</p>		<p>Laagbolkopschroef met kruis Phillips DIN966 A-H inox A2 M5x20</p>
	<p>Draadstang</p>		<p>Zeskant moer M5</p>
	<p>Zeskant inbus dopmoer</p>		<p>Sluitring M5</p>
	<p>Hilo-schroef met bolcilinderkop / PH</p>		<p>Laagbolkopschroef / zeskant inbus M4x25</p>
	<p>Blindklinknagel</p>		<p>Zeskant borgmoer M4</p>
	<p>Zelfborende zeskant boorschroef</p>		<p>Hilo-schroef met verzonken kop PH 4,8x25</p>
	<p>Dopmoer M5 inox</p>		<p>Rubber voor kabel</p>
	<p>Kettingbeugel</p>		<p>Tool voor positionering kettingbeugel</p>
	<p>RF afstandsbediening</p>		

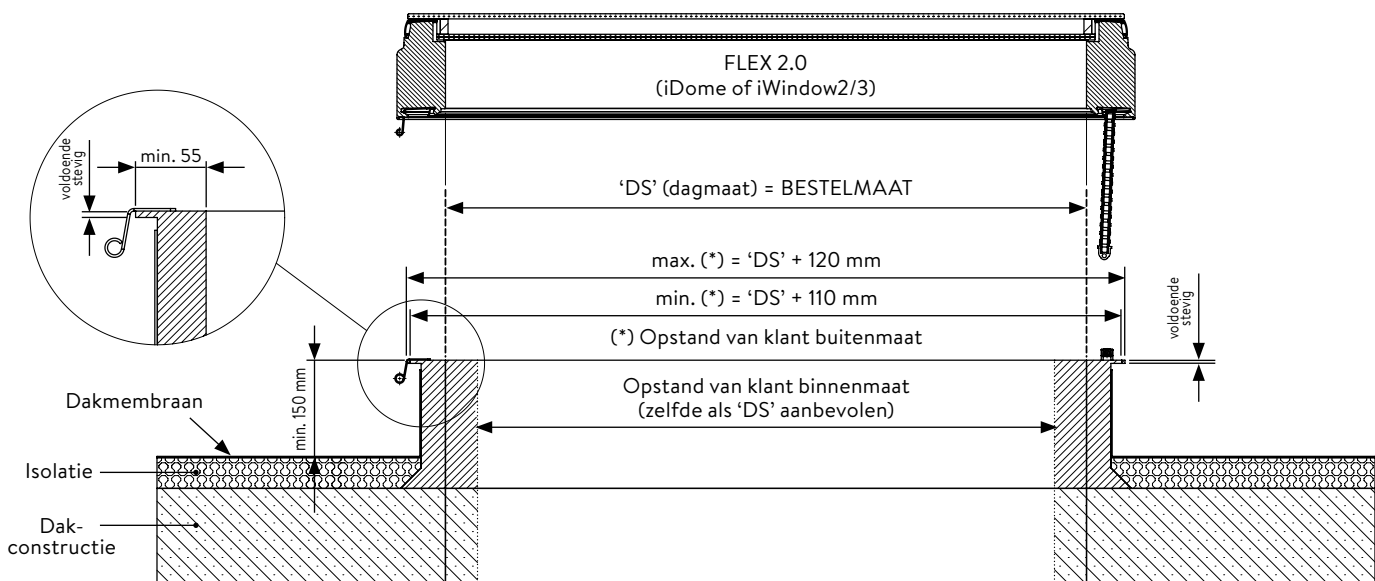
7 BENODIGDHEDEN

Breekmes		Boor diameter 12 mm	
Rolmeter		Moersleutel SW 7	
Hoekmeter		Moersleutel SW 8	
Markeerstift		Inbussleutel SW 5 voor kettingbeugel schroef M6 x 30	
Elektrische boor		Inbussleutel SW 3 voor schroef M4	
Boor diameter 4,5 mm		Phillips schroevendraaier PH2	
Boor diameter 5,5 mm			

8 VEREISTEN BASISOPSTAND (NIET MEEGELEVERD)

Een basisopstand wordt NIET meegeleverd met de Flex 2.0.
 De Flex 2.0 is geschikt om te combineren met een PRV-opstand.
 De Flex 2.0 kan ook met een pvc-opstand gebruikt worden.
 Voor andere opstanden (anders dan PRV of pvc) zijn andere bevestigingsmaterialen nodig.

8.1 Opstandconstructie



Tekening kan zonder voorafgaande kennisgeving worden gewijzigd

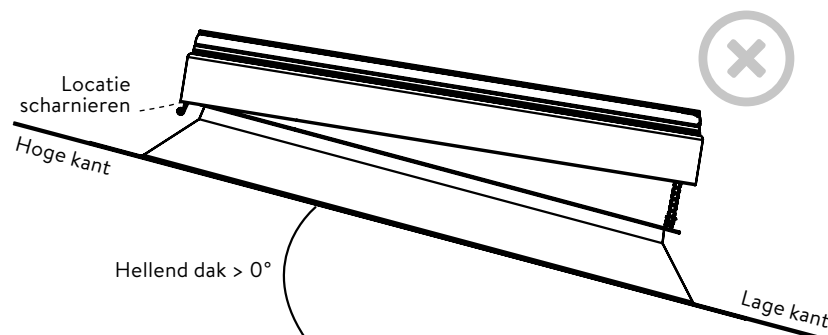
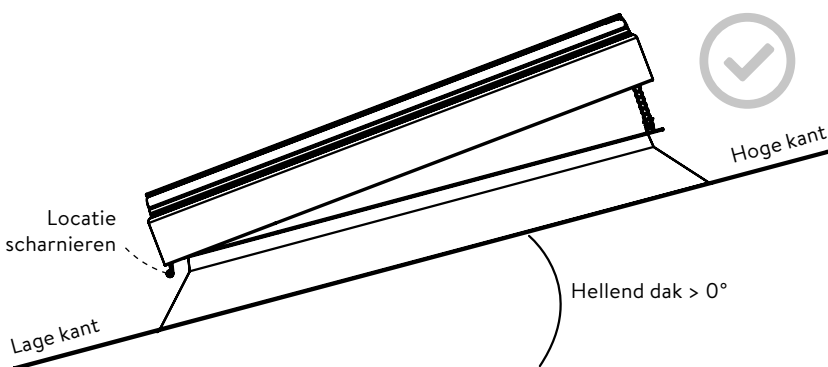
De opstand (niet in levering inbegrepen) moet aan de volgende voorwaarden voldoen:

- Bovenvlak opstand bevindt zich min. 15 cm boven de dakbedekking
- Maximaal overmeten maat opstand = dagmaat Flex 2.0 + 12 cm
- Minimaal overmeten maat opstand = dagmaat Flex 2.0 + 11 cm
- Breedte bovenflens opstand: minimaal 55 mm
- Dagmaat opstand en dagmaat Flex 2.0 bij voorkeur gelijk
- De opstand moet voldoende sterk zijn om het volle gewicht van de Flex 2.0 te kunnen dragen
- Alleen geschikt voor polyester, metalen of pvc-opstanden. Niet toegelaten op houten opstanden.

9 HELLEND DAK & LOCATIE VAN DE SCHARNIEREN

9.1 Hellend dak: locatie van de scharnieren

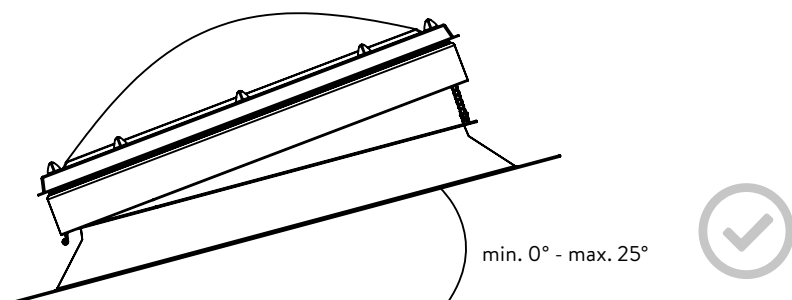
De scharnieren bevinden zich altijd aan de laagste kant van het dak!



9.2 Minimale dakhelling: iDome

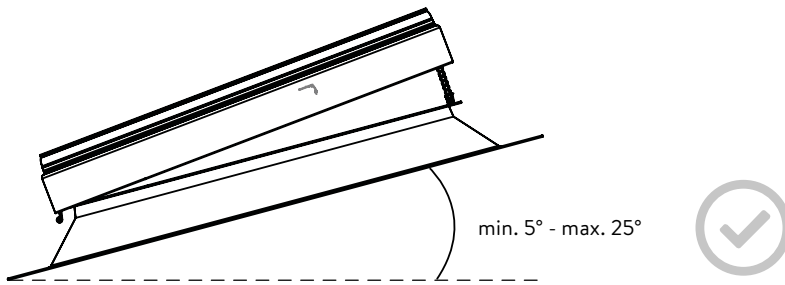
Hellend dak: iDome: dakhelling tussen 0° & max. 25°

Scharnieren altijd aan lage kant.



9.3 Minimale dakhelling: iWindow2 & iWindow3

Bij een iWindow2 en iWindow3 wordt een minimale helling van 5° geadviseerd. Dit om vervuiling van de buitenkant van het glas en waterstagnatie te voorkomen. Scharnieren altijd aan lage kant.



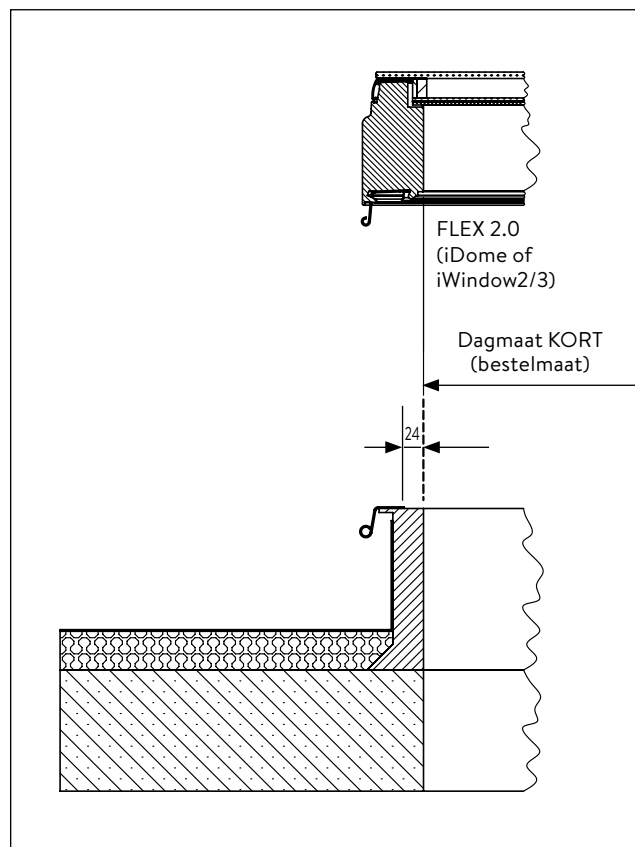
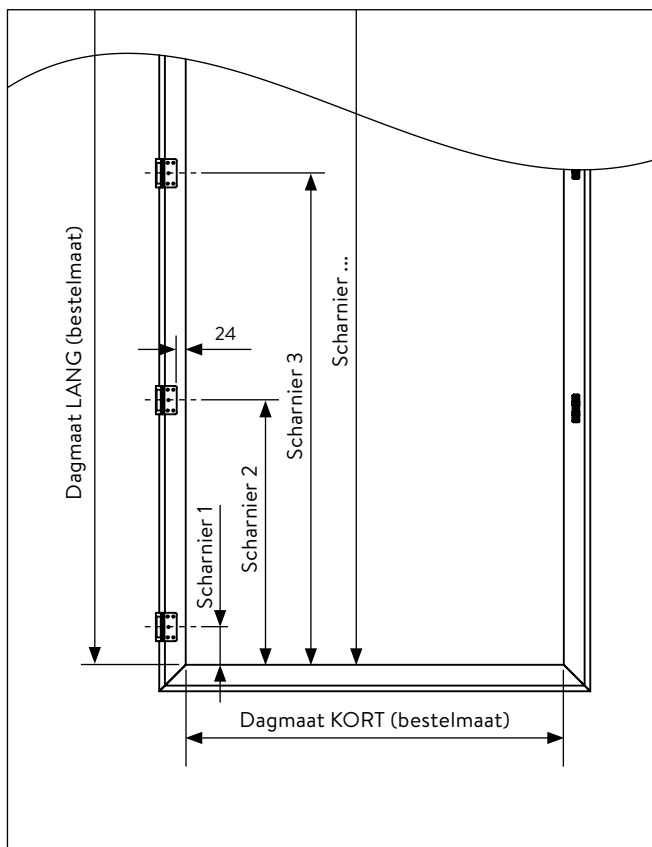
10 SCHARNIEREN OP OPSTAND MONTEREN

10.1 Locatie van de scharnieren

Monteer de onderscharnieren op de opstand. Meet de afstand van de dagmaat tot het midden van de scharnieren.



Het is belangrijk dat de scharnieren correct gepositioneerd worden!



Dagmaat van langste kant (midden van de scharnieren) (mm)	Aantal	Scharnier 1	Scharnier 2	Scharnier 3	Scharnier 4	Scharnier 5	Scharnier 6
700	2	50	650				
750	2	50	700				
800	2	75	725				
850	2	75	775				
900	2	100	800				
1000	2	100	900				
1050	2	100	950				
1100	3	125	550	975			
1200	3	150	600	1050			
1250	3	150	625	1100			
1300	3	150	650	1150			
1400	3	150	700	1250			
1500	3	100	750	1400			
1600	3	100	800	1500			
1650	3	100	825	1550			
1700	3	100	850	1600			
1750	3	100	875	1650			
1800	4	100	633	1167	1700		
1900	4	100	667	1233	1800		
2000	4	100	700	1300	1900		
2100	4	100	733	1367	2000		
2200	4	100	767	1433	2100		
2250	4	100	783	1467	2150		
2300	4	100	800	1500	2200		
2500	5	100	675	1250	1825	2400	
2800	6	100	620	1140	1660	2180	2700

10.2 Bevestigingsmateriaal voor de scharnieren

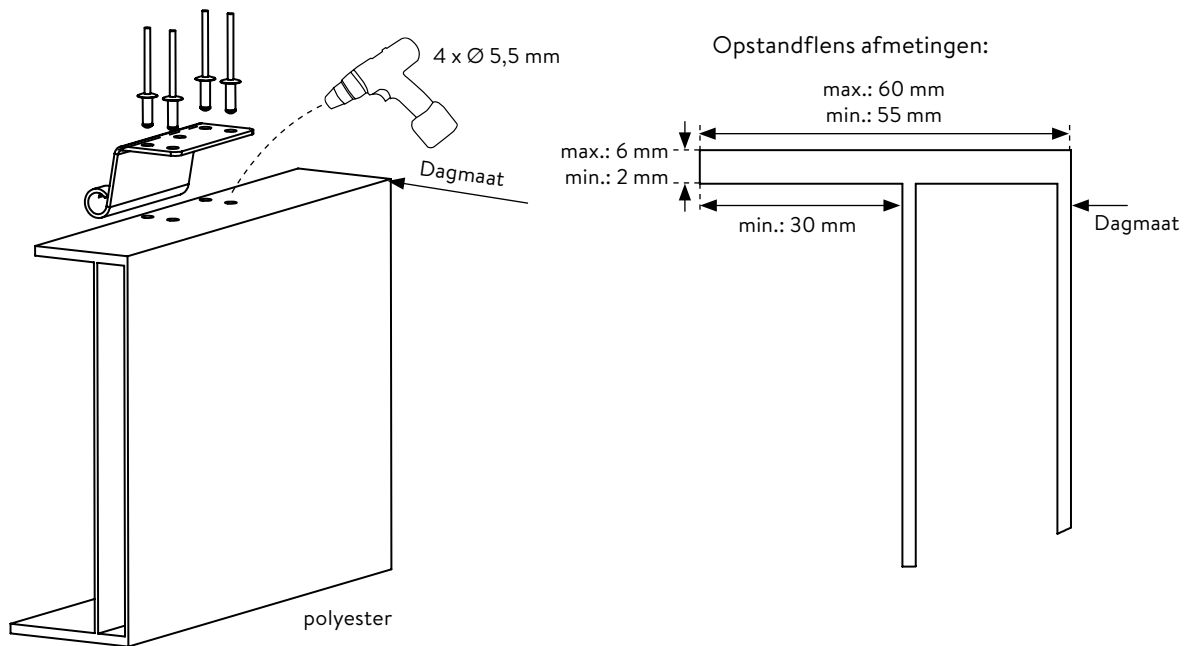
Gebruik altijd het gepaste materiaal om de scharnieren op de opstand te monteren!

Uw Flex 2.0 wordt geleverd met bevestigingsmateriaal voor polyester, metalen of pvc-opstanden.

Voor andere opstandtypes of opstanden met andere flensafmetingen: gebruik het gepaste bevestigingsmateriaal om de scharnieren te monteren.

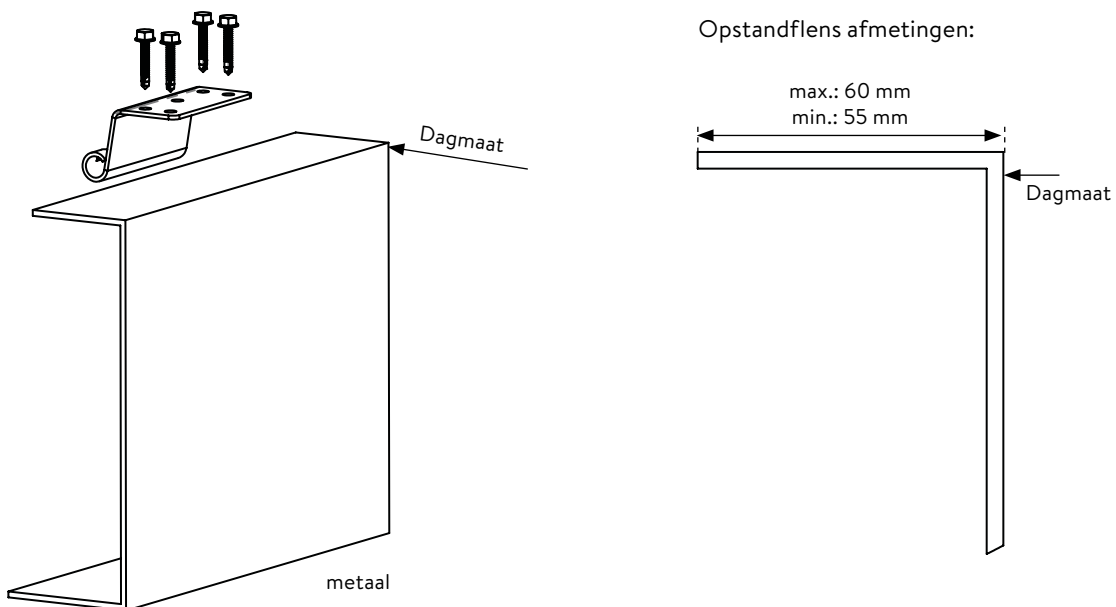
10.2.1 Polyester opstand

Gebruik de meegeleverde blindklinknagels.
Boor de gaten voor met een bit van 5,5 mm.



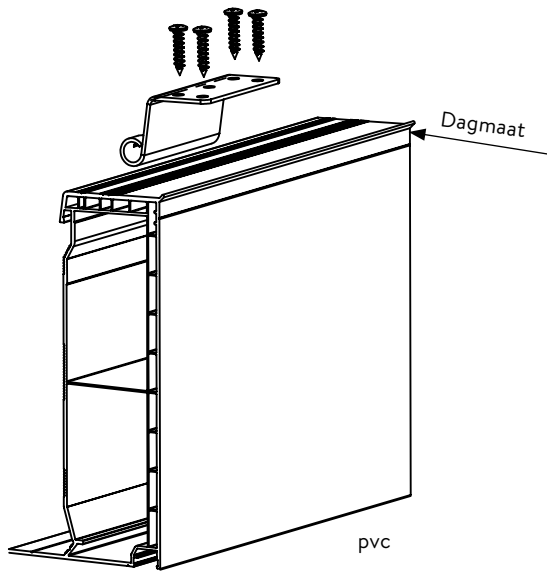
10.2.2 Metalen opstand

Gebruik de meegeleverde zelfborende zeskantboorschroeven 4,8 x 25.

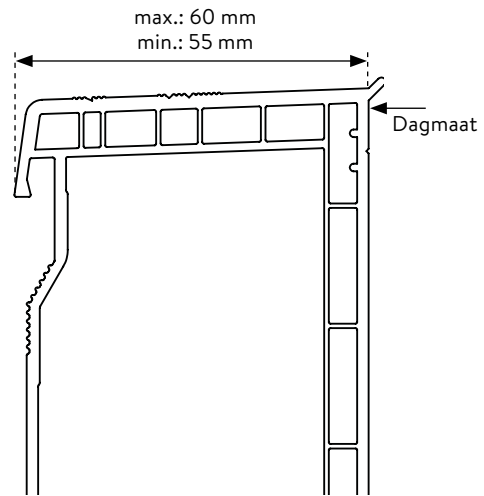


10.2.3 Pvc-opstand

Gebruik de meegeleverde HILO-laagbolkopschroeven/PH.



Opstand afmetingen:



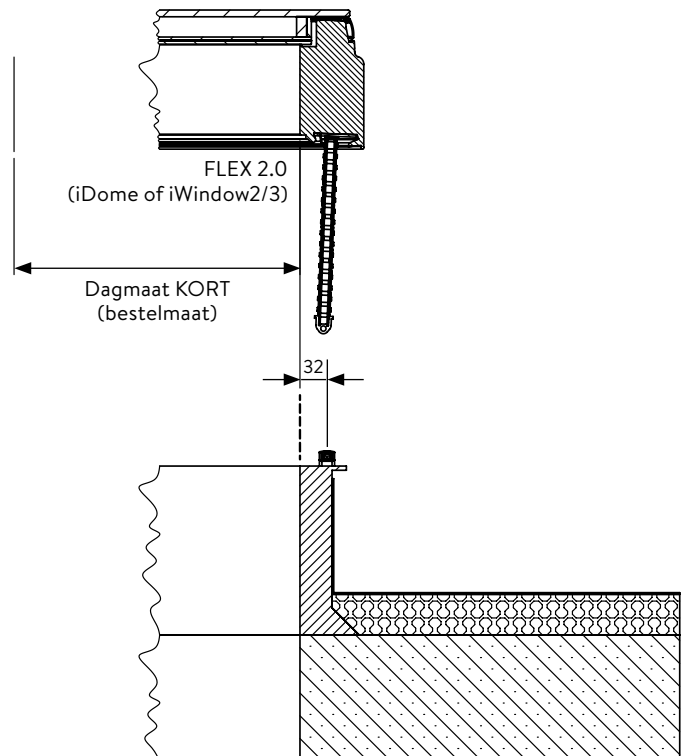
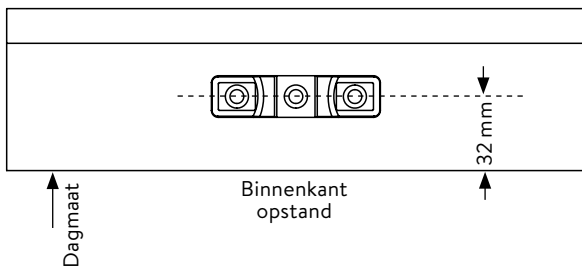
11 KETTINGBEUGEL OP OPSTAND MONTEREN


11.1 Locatie van de beugel(s)




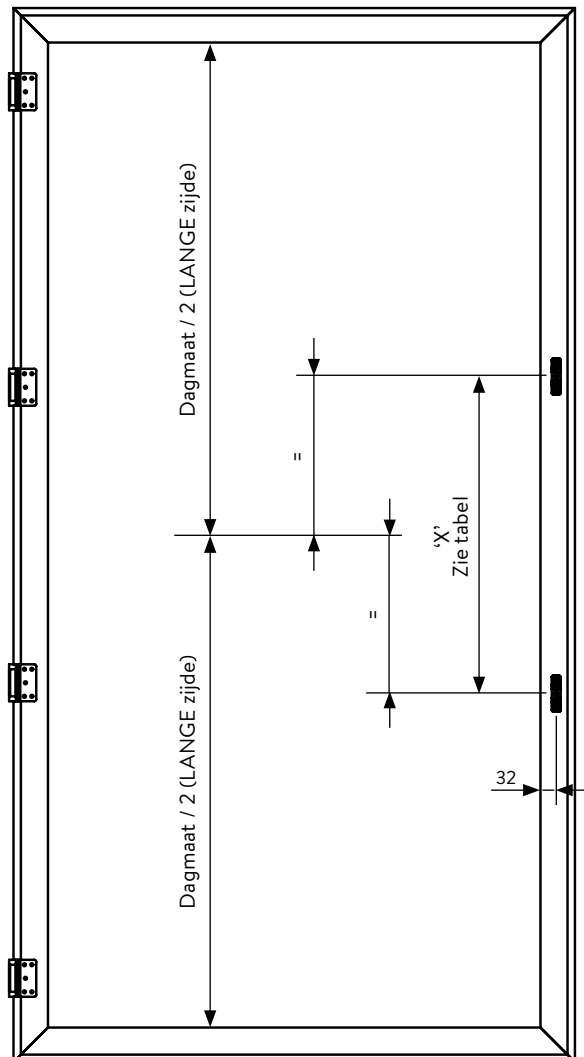
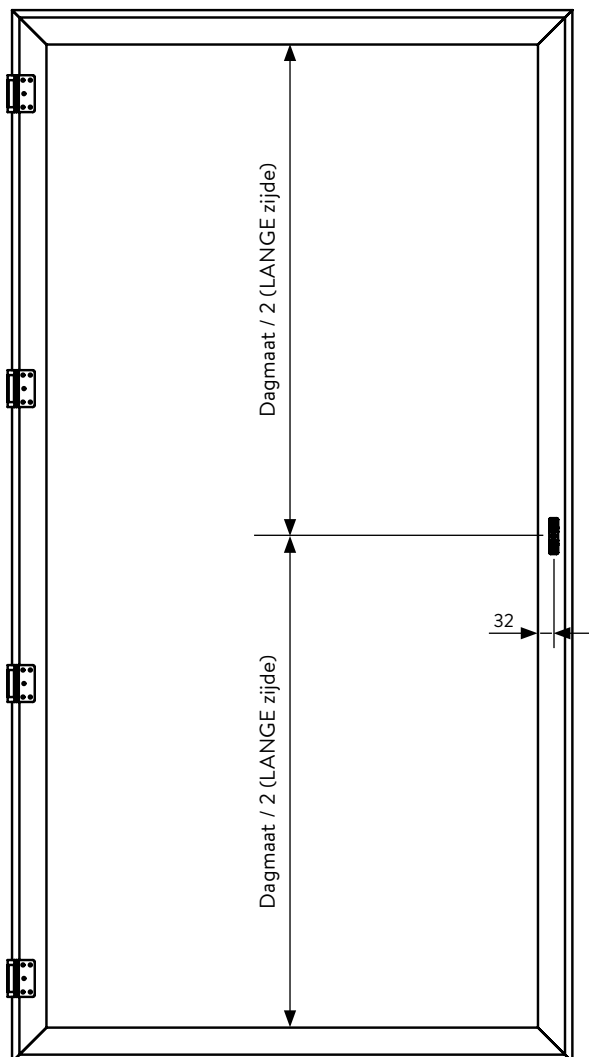
Belangrijke opmerking:

Het midden van de kettingbeugel moet geplaatst worden op 32 mm van de dagmaat (langste zijde).



1 x \textcircled{M} = 1 x 

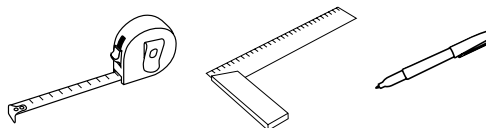
2 x \textcircled{M} = 2 x 



Tussenafstand kettingbeugel (indien 2 motoren):

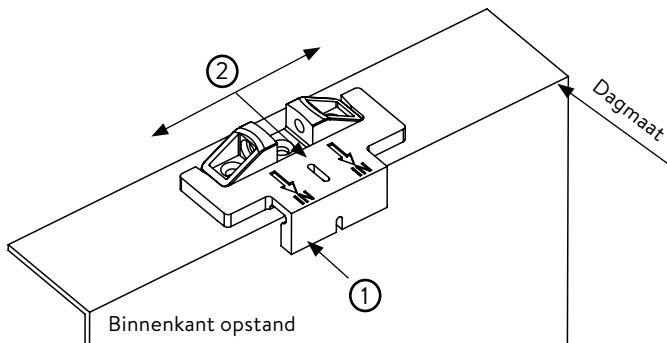
Dagmaat	'X' (afstand kettingbeugels)
1303 < dagmaat ≤ 2000	644 mm
2000 < dagmaat ≤ 2600	1144 mm
2600 < dagmaat ≤ 3200	1544 mm

Markeer nauwkeurig de 2 posities met een markeerstift:



11.2 Kettingbeugel op opstand monteren

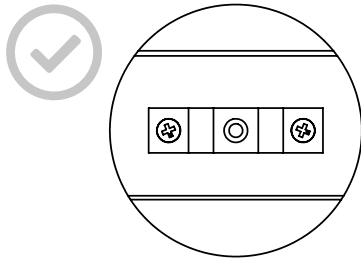
- ① Duw de positioneringstool naar de binnenkant van de opstand.
- ② Lijn de gleuf in de tool uit met de markering op de opstand.



Gebruik het gepaste materiaal om de scharnieren te bevestigen op de opstand!

Uw Flex 2.0 wordt geleverd met bevestigingsmateriaal voor **polyester**, **metalen** of **pvc**-opstanden.

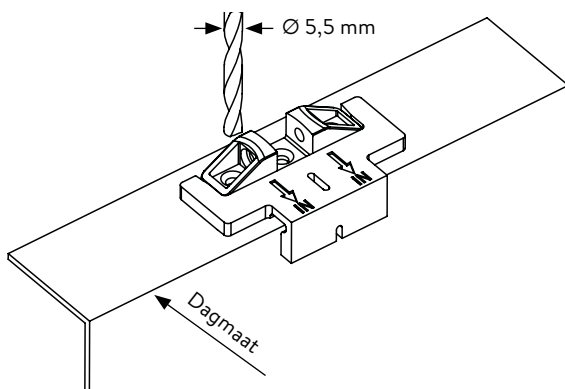
Voor andere opstandtypes of opstanden met andere flensafmetingen: gebruik het gepaste bevestigingsmateriaal om de scharnieren te monteren.



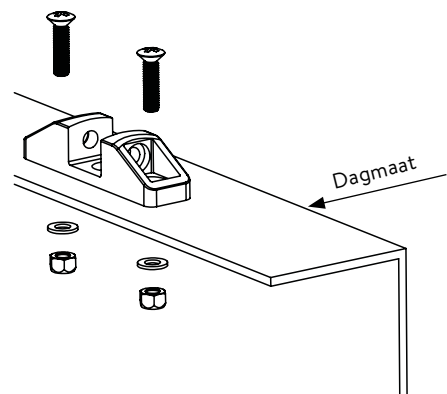
Gebruik enkel de twee buitenste gaten!

11.2.1 Polyester & metalen opstanden

Positioneer de beugel op de juiste plaats.
Vorboren met $\varnothing 5,5$ mm bit.

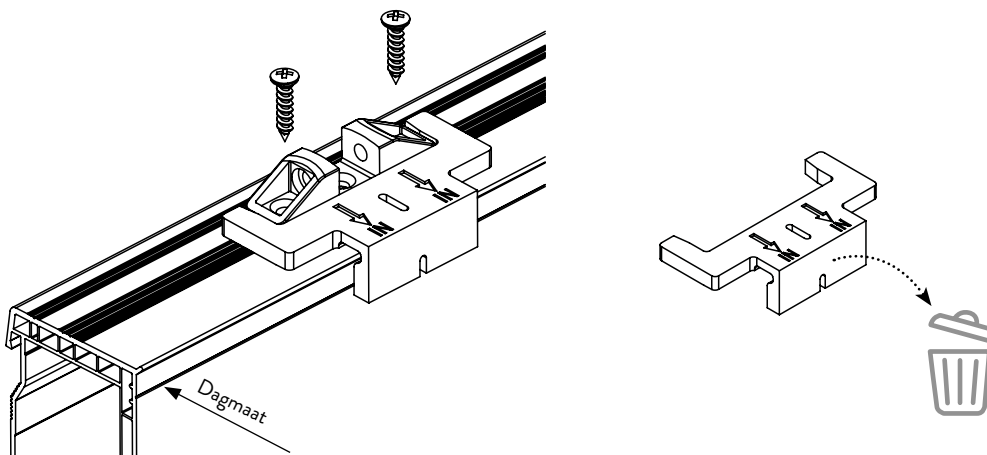


Bevestig de beugel met de meegeleverde
bouten, sluitringen en moeren M5.



11.2.2 Pvc-opstand

Positioneer de beugel op de juiste plaats aan de hand van de positioneringstool.
Gebruik de meegeleverde HILO-schroeven om de beugel te bevestigen.



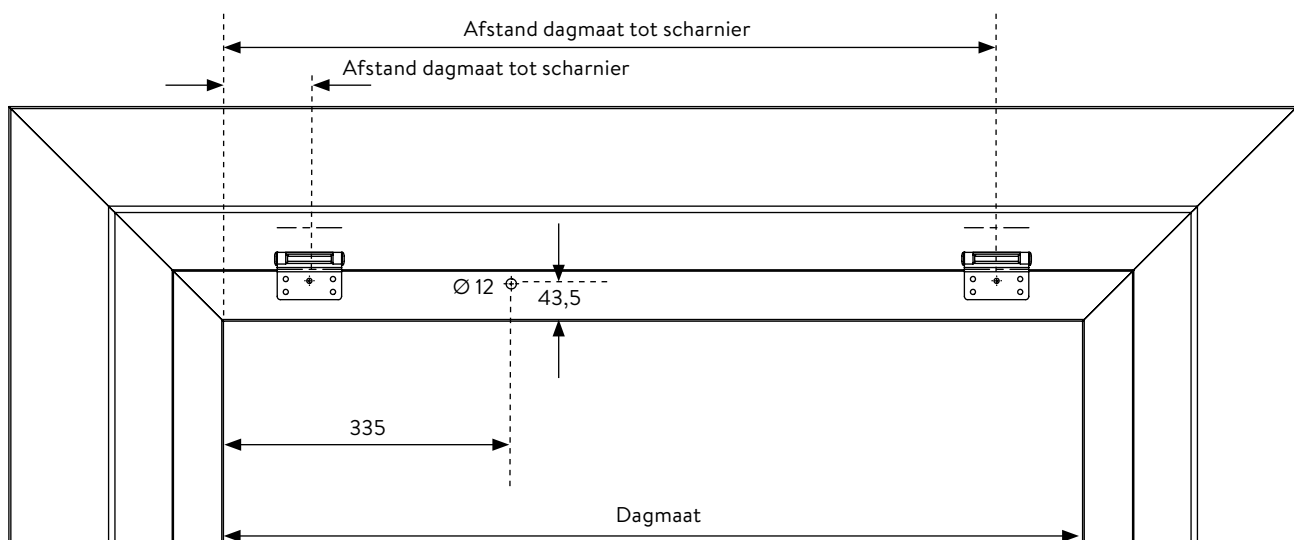
12 OPSTAND VOORBEREIDEN VOOR DE KABEL

De Flex 2.0 is voorzien van 1 elektrische kabel die 6 aders bevat.
Deze kabel dient voor 2 zaken:

- voorzien van 230 V AC stroom
- aansluiting met een schakelaar om de Flex 2.0 te sturen

De kabel komt uit het raam aan de scharnierkant.
Boor een gat $\text{\O} 12$ mm in de bovenflens van de opstand voor de elektrische kabel.

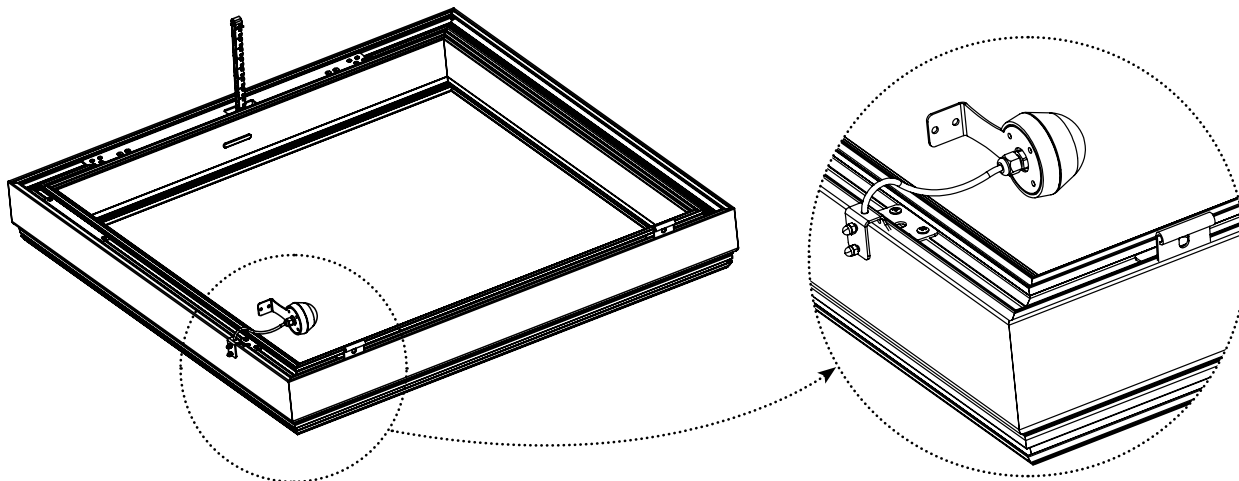
Bovenaanzicht



13 REGENSOR VOORMONTEREN OP DAKVENSTER

Enkel voor de Flex 2.0 met regensensor.

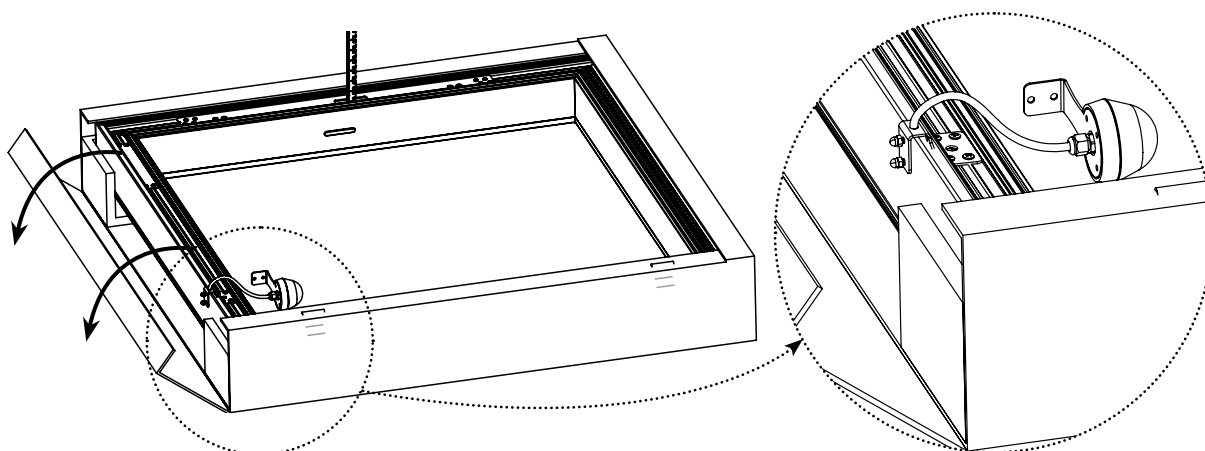
Voor het transport zit de regensensor verstopt in de binnenkant van het venster.



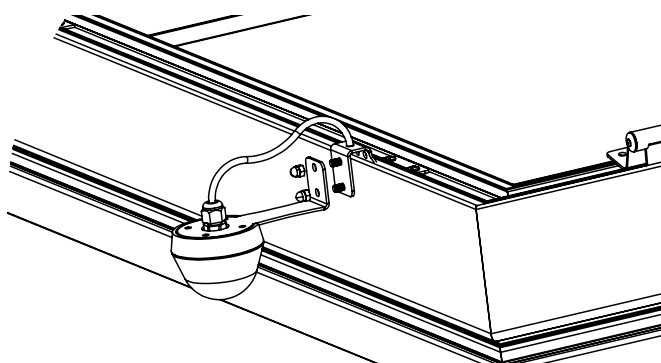
13.1 Regensensor op beugel monteren

Vooraleer u het venster uit de verpakking haalt:

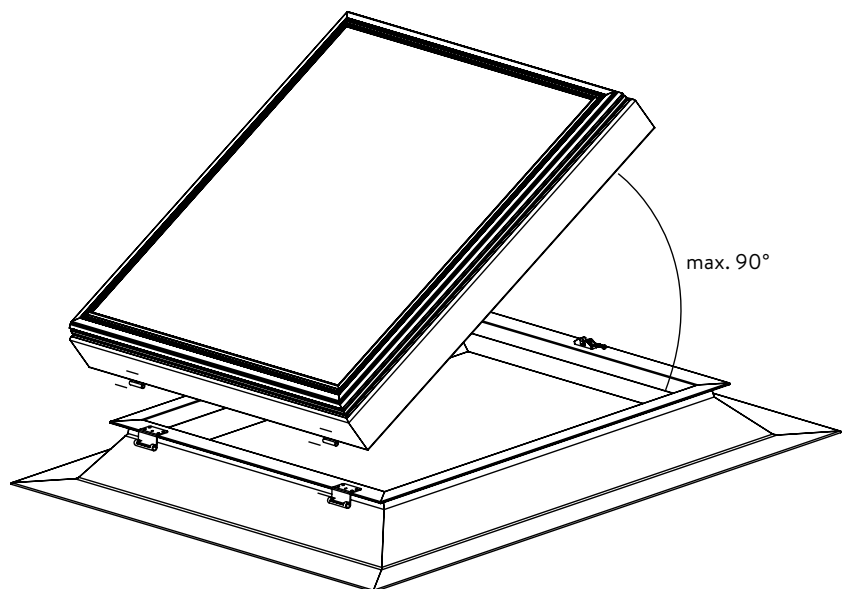
Open de kant waar de regensensor zit om makkelijk toegang te krijgen tot de regensensorbeugel.



Gebruik de 2 meegeleverde zeskant dopmoeren. Aanspannen met een moersleutel 8 mm.

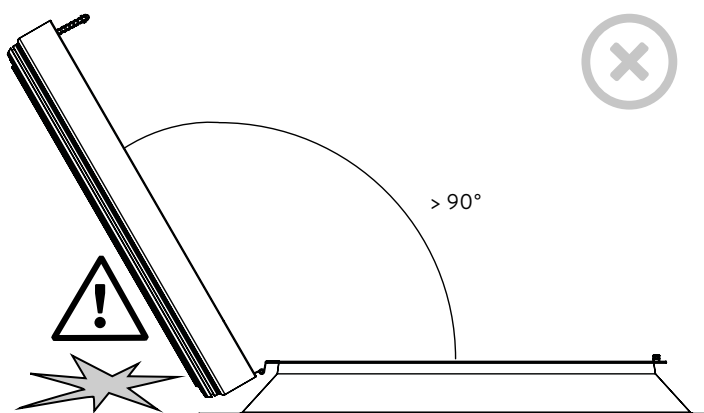
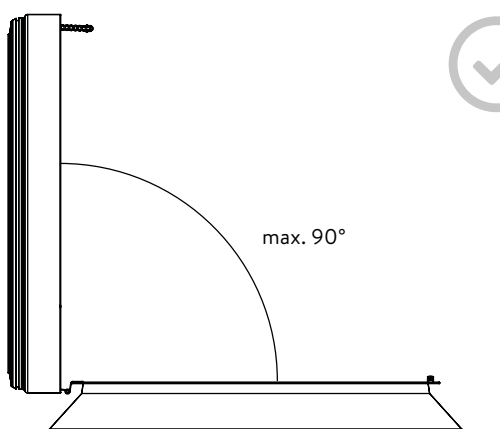


14 GLASRAAM OP OPSTAND PLAATSEN

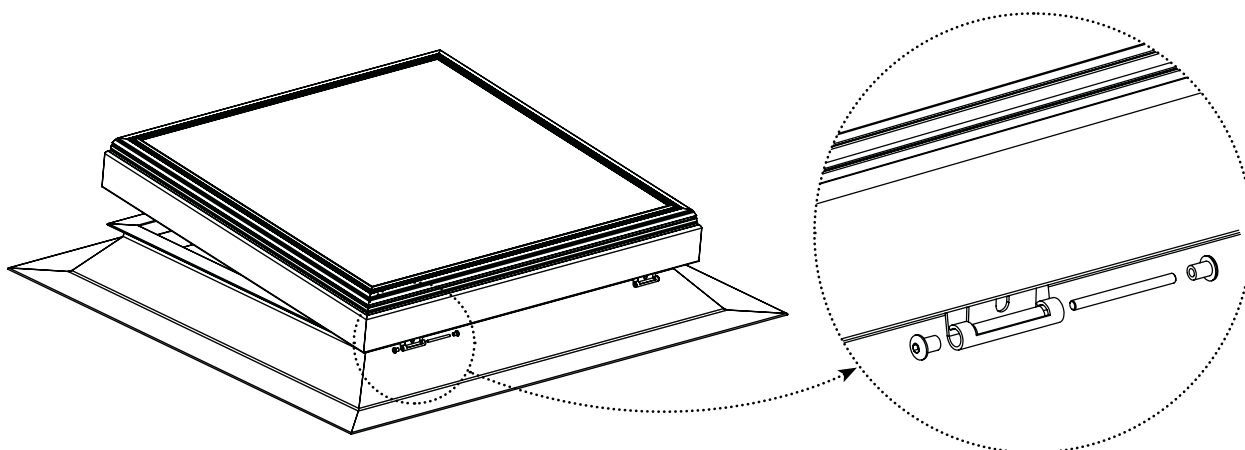


Hef het glasraam op en open het max. 90° en houd het raam in deze positie.

Overdraaien zonder ondersteuning kan schade veroorzaken!

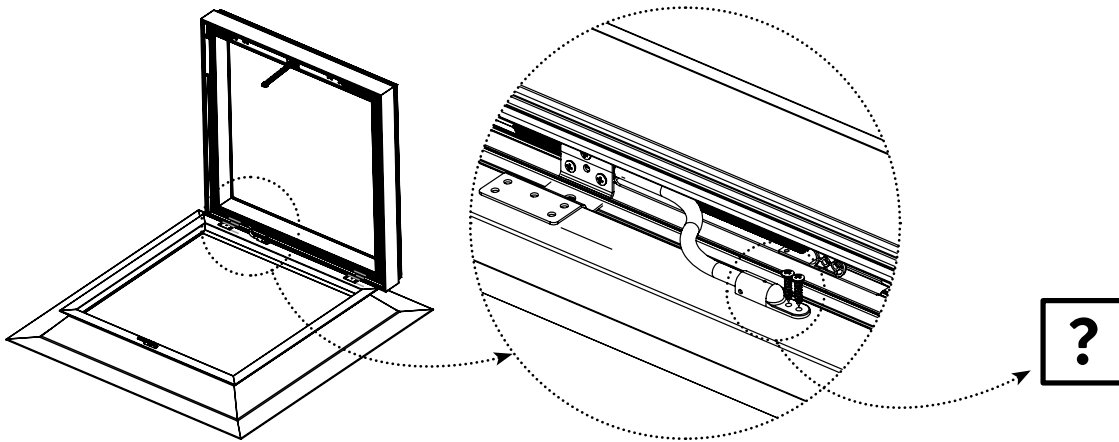


De scharnierbeugels worden vervolgens permanent bevestigd met de meegeleverde draadstang en twee dopmoeren. Deze kunnen inbraakwerend gemaakt worden als u een druppel Loctite aanbrengt op de dopmoeren. Deze lijm kan ook helpen om incorrect openen van het venster te voorkomen na de montage.



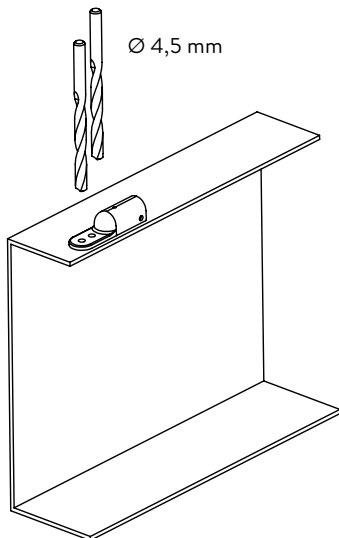
15 ELEKTRISCHE KABEL DOOR OPSTAND

Neem de uitgaande elektrische kabel en duw hem door het geboorde gat in de opstand.
Bevestig de kabelgeleider met het geschikte bevestigingsmateriaal.



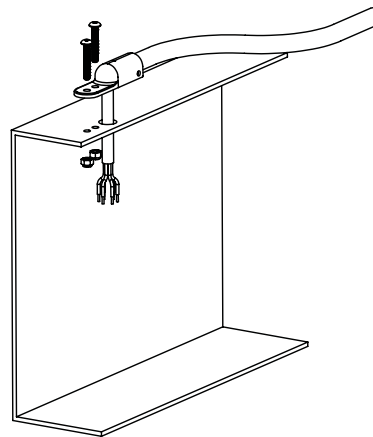
? Polyester of metalen opstand?

Gebruik de kabelgeleider als referentie om de 2 gaten te boren in de opstand.



polyester of metaal

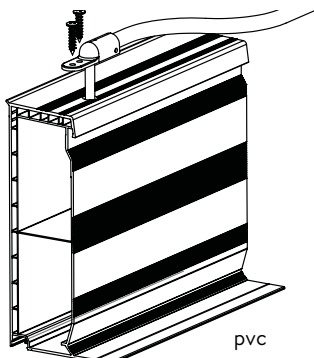
Gebruik de meegeleverde M4 bouten en moeren om de kabelgeleider te bevestigen.



polyester of metaal

? Pvc-opstand?

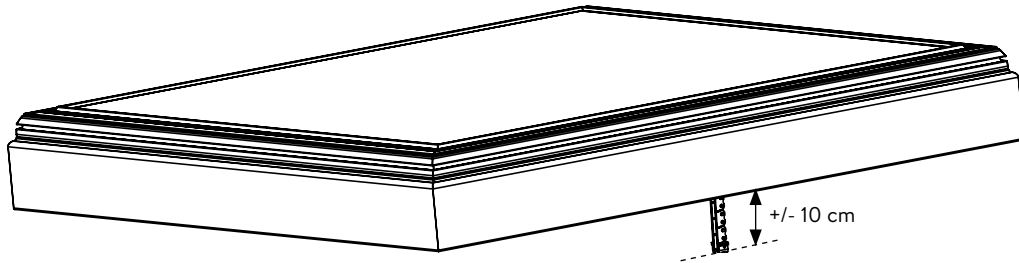
Voorboren is niet nodig. Gebruik de meegeleverde schroeven om de kabelgeleider te bevestigen.



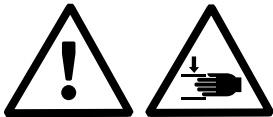
pvc

16 MOTOR AANSLUITEN OP BEUGEL

Als u de Flex 2.0 uit de doos haalt, dan steekt de ketting ongeveer 10 cm uit.
Zo heeft u geen netvoeding nodig om de ketting op de beugel te monteren.

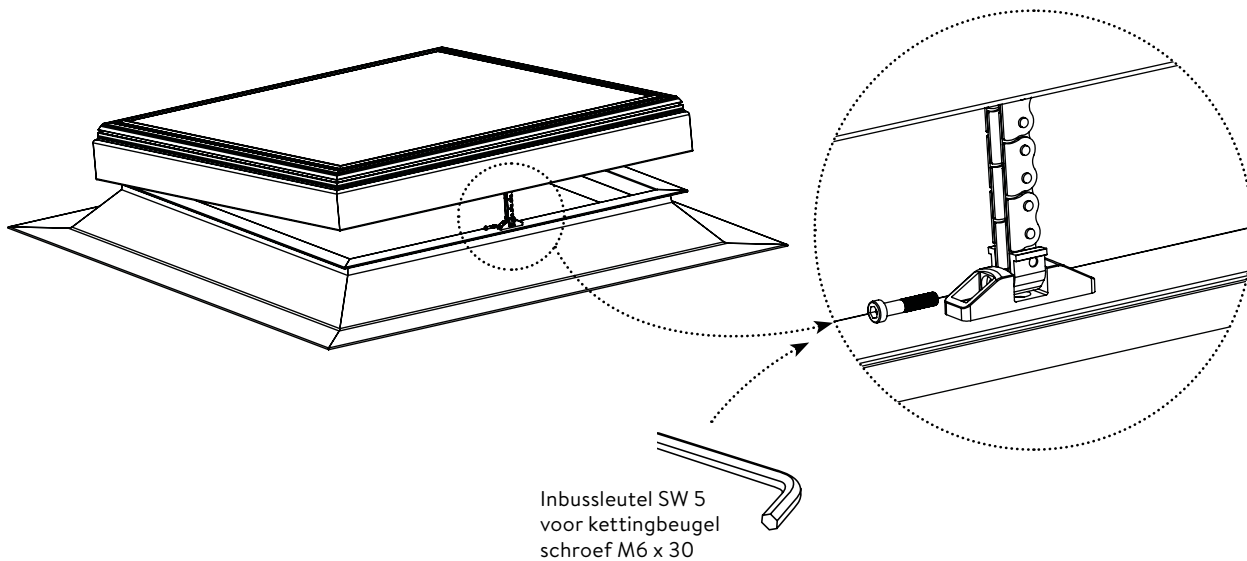


Verwijder de beschermmousse van de ketting.

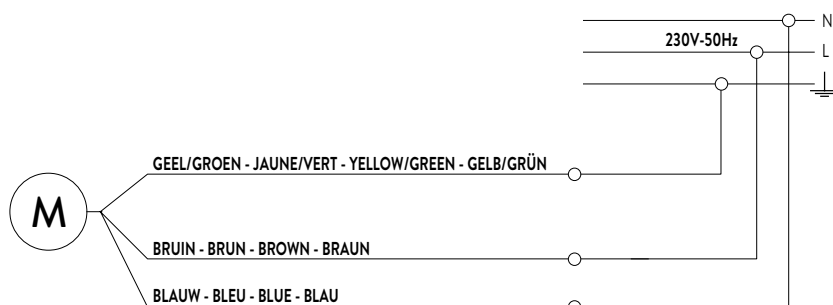


OPGELET: knelgevaar!

Plaats tijdelijke tussenstukken (bv. houten blokjes) tussen het raam en de opstand tijdens de installatie.

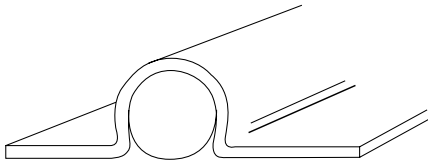


Elektrische aansluiting



Opbouw kabeldoorgang kan gebruikt worden:

Indien de inwerking van de kabel naar de binnenzijde van de nieuwe of bestaande opstand moeilijk is, kan de kabel ook aan de buitenzijde van de dakopbouw verder gelegd worden door gebruik te maken van de meegeleverde rubber voor kabeldoorgang.



17 DEMONTAGE

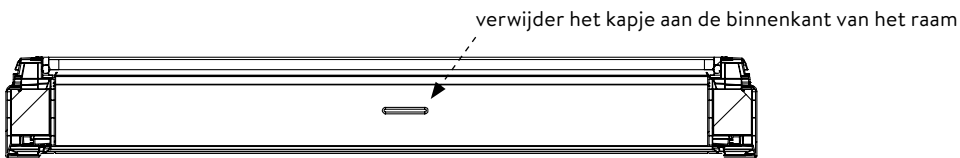
(Indien er problemen zijn met de stroomvoorziening of de motor.)

Verwijder het kleine witte kapje aan de binnenkant van het raam (aan de zijkant van de motor).

Duw twee kleine objecten in beide gaten van de motor.

Het raam kan nu manueel geopend worden.

WAARSCHUWING: de Flex 2.0 is niet geschikt voor dagelijkse daktoegang!



iWindow2/3 Flex platdakvenster

Verwijder alle beschermfolie en stickers met tips (onderhoudstips en tips voor de installateur). Hierna is het product klaar voor gebruik.

iDome Flex hybride lichtkoepel

De hybride lichtkoepel moet altijd direct voorzien worden van een enkel- of dubbelwandige kunststofkoepel naar keuze. Er mag geen vocht of vuiligheid aanwezig zijn tussen het glasraam en de kunststofkoepel. Verwijder alle beschermfolie en stickers met tips (onderhoudstips en tips voor de installateur) en monteer de lichtkoepel volgens de montagehandleiding van die koepel. Hierna is het product klaar voor gebruik.

18 TECHNISCHE INFORMATIE

Uitvoering	Motorspanning(**)	Duwkracht	Trekkkracht	Slag	Snelheid
Enkele motor	24 V DC	600 N	600 N	250 mm	12,5 mm/s
Dubbele motor (*)	24 V DC	600 N	600 N	250 mm	12,5 mm/s

(*) Voor Flex 2.0 met 2 motoren

(**) effectieve bedrijfsspanning voor de motor(en). Aansluitspanning is 230V AC

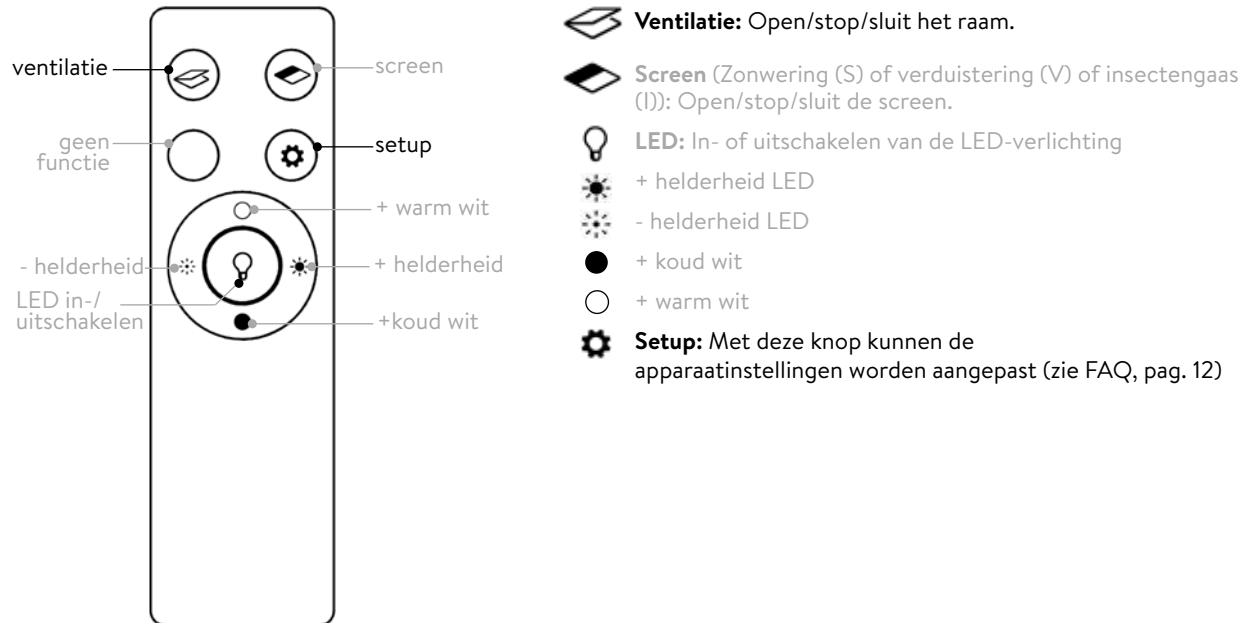
- Aansluitspanning: 230 V AC \pm 10 % / 50 H
- Motorspanning: 24 V DC
- Open- / sluitingstijd: \pm 40 s
- Levensduur: > 10.000 activaties
- Bedrijfsduur: 10 % max. 2 min / 18 min
- Temperatuurbereik: (-10 °C tot + 60 °C)
- Regensensor: 24 V DC

19 BEDIENING

19.1 RF-afstandsbediening

De meegeleverde afstandsbediening is vooraf gekoppeld met jouw Skylux toestel.

19.1.1 Functionaliteiten



19.1.2 Regendetectie:

de koepel kan optioneel uitgerust met een regensensor. Bij een actief signaal zal de koepel automatisch sluiten. De koepel blijft na detectie van neerslag gesloten. Als je de koepel alsnog wil openen, moet je de afstandsbediening gebruiken. Hou er echter rekening mee dat de koepel na 30 minuten opnieuw zal sluiten indien de regensensor nog steeds neerslag detecteert. Indien men graag nadien een extra regensensor wil plaatsen, kan er gekozen worden voor een draadloze Matter compatibele regensensor of een sensor die compatibel is met de gekozen home automation app. Opgepast: de automatisatie waarbij de koepel sluit bij regen, moet wel zelf worden geprogrammeerd in jouw home automation app.

19.1.3 Keypad

Op het ventilatierooster in het raam is er een keypad aanwezig. Deze is voorzien van drie drukknoppen en 3 LEDs. De keypad heeft als functie bepaalde apparaatinstellingen aan te passen en feedback te geven aan de gebruiker. Het is belangrijk dat deze keypad steeds toegankelijk is na installatie en afwerking.

19.1.4 FAQ

Bediening met de afstandsbediening werkt niet meer

Stap 1 • Controleer ontvangst


Ga dichterbij het apparaat staan. Controleer of het groene lampje op de keypad brandt wanneer je een knop indrukt. Dit betekent dat het signaal correct is ontvangen.

Stap 2 • De batterij van de afstandsbediening is leeg

Als het groene lampje op de keypad niet brandt (zie bovenstaande test), controleer dan de batterij van de afstandsbediening. Open het afdekplaatje aan de onderkant van de afstandsbediening en vervang de 3V CR2032 knoopcelbatterij.

Stap 3 • Er kan een probleem zijn met de voedingsspanning

Controleer de elektriciteitsvoorziening van uw apparaat.

Druk kort op de setupknop van de afstandsbediening . Controleer het aantal brandende lampjes op de keypad:

- 3: voedingsspanning is OK
- 0: mogelijk probleem met de voedingsspanning

Stap 4 • De afstandsbediening is niet gekoppeld met jouw apparaat

Als het groene lampje niet brandt tijdens de bediening en er geen probleem is met de voedingsspanning, is de koppeling mogelijk verbroken.

>> Volg de instructies bij 'Ik wil meerdere apparaten groeperen op één afstandsbediening'.

Stap 5 • Als het rode lampje op de keypad pinkt, staat het apparaat in een foutmodus



Led knippert 2x: objectdetectie: jouw apparaat detecteerde een object waardoor de beweging werd stopgezet. Controleer jouw toestel en verwijder indien nodig het object.

Led knippert 3x: losse kabeldetectie: de elektrische aansluiting van jouw toestel is mogelijks defect.



>> Neem contact op met de Skylux-supportdienst (service@skylux.be).

19.1.5 Ik ben de afstandsbediening kwijt

Het is mogelijk een nieuwe afstandsbediening te koppelen met uw apparaat:




1. Bestel een nieuwe afstandsbediening (www.skylux.eu).
2. Hou de pairingknop op de keypad (P) ingedrukt en laat deze los na het horen van 2 bieptonen  gelijktijdig zal ook de groene led op de keypad 2 maal knipperen.
3. De blauwe led op de keypad zal nu knipperen.
4. Druk op een willekeurige knop van de nieuwe afstandsbediening.
5. 3 korte bieptonen  bevestigen de nieuwe koppeling, ook de groene led op de keypad zal 3 maal knipperen.

19.1.6 Ik wil meerdere apparaten groeperen op één afstandsbediening

1. Hou de pairingknop op de keypad (P) van het toe te voegen apparaat ingedrukt en laat deze los na het horen van 2 bieptonen , gelijktijdig zal ook de groene led op de keypad 2 maal knipperen.
2. De blauwe led op de keypad zal nu knipperen.
3. Druk op een willekeurige knop van de gekozen afstandsbediening.
4. 3 korte bieptonen  bevestigen dat het apparaat succesvol werd gekoppeld, ook de groene led op de keypad zal 3 maal knipperen.

Let op: Als je meerdere apparaten met één afstandsbediening koppelt, kan het zijn dat de afstandsbediening mogelijk niet voldoende bereik heeft om alle apparaten te bedienen. Hierdoor kunnen de apparaten zich niet allemaal op dezelfde positie bevinden. Indien dit het geval is, kan je de apparaten opnieuw synchroniseren door, binnen bereik van het apparaat, het desbetreffende functie-icoon op de afstandsbediening lang in te drukken en los te laten. Hierdoor worden alle apparaten in hun beginpositie geplaatst.

19.1.7 Ik wil meerdere afstandsbedieningen gebruiken voor één apparaat

1. Gebruik een afstandsbediening die reeds aan het apparaat is gekoppeld. Als je er geen hebt, volg de instructies onder 'Ik ben de afstandsbediening kwijt' en herhaal voor elke extra afstandsbediening.
2. Houd de setupknop  van de huidige afstandsbediening ingedrukt en laat deze los na het horen van 2 bieptonen , gelijktijdig zal ook de groene led op de keypad 2 maal knipperen.
3. De blauwe led op de keypad zal nu knipperen.
4. Druk op een willekeurige knop van de nieuwe afstandsbediening.
5. 3 korte bieptonen  bevestigen dat de nieuwe afstandsbediening succesvol werd gekoppeld, ook de groene led op de keypad zal 3 maal knipperen.

Let op: er kunnen maximaal 10 afstandsbedieningen gekoppeld worden per apparaat.

19.1.8 Ik wil mijn afstandsbediening(en) ontkoppelen

1. Hou de resetknop op de keypad (R) ingedrukt en laat deze los na het horen van eerst 2 en dan 3 bieptonen 🎵🎵🎵
Gelijktijdig zal ook de groene led op de keypad 3 maal knipperen.
2. De rode led op de keypad knippert nu.
3. Bevestig de reset door kort op de resetknop "R" te drukken.
4. 3 korte bieptonen 🎵🎵🎵 bevestigen dat de afstandsbediening(en) werden ont koppeld, gelijktijdig zal ook de groene led op de keypad 3 maal knipperen.
5. Wil je terug koppelen, volg dan de instructie 'ik ben de afstandsbediening kwijt'.

19.1.9 Specificaties

De afstandsbediening is enkel bedoeld voor gebruik binnenshuis. Stel deze niet bloot aan vocht of regen.

RF-frequentie	433 MHz
Afmetingen	121 x 36 x 10 mm
Batterij	3V CR2032
Kleur	Zwart

19.2 Smart Home Bediening

Scan de QR-code om de instructies voor het toevoegen van jouw apparaat aan een smart home applicatie te raadplegen.



Opgelet: De QR-code op de voorzijde van deze handleiding en op de meegeleverde afstandsbediening is de Matter QR-code. Deze heb je nodig om je apparaat toe te voegen in de gekozen Home Automation app. Bewaar deze code zorgvuldig!

GEBRUIK ALLEEN DOOR SKYLUX GELEVERDE ORIGINELE ONDERDELEN. BIJ GEBRUIK VAN NIET-ORIGINELE ONDERDELEN VERVALT DE GARANTIE.

SKYLUX® IS A REGISTERED BRAND OF SKYLUX
SPINNERIJSTRAAT 100 - B-8530 STASEGEM
T +32 (0)56 20 00 00 - F +32 (0)56 21 95 99
INFO@SKYLUX.BE
WWW.SKYLUX.EU

