



iDome & iWindow Flex 2.0

Montagehandleiding

01-06-2022

NL

Art.N° 105593

Veiligheid

Neem de nodige en vereiste veiligheidsmaatregelen in acht, zoals bij plaatsing langs de buitenzijde via het dak is het gebruik van valbescherming verplicht (lifeline), veiligheidsbril, handschoenen, helm, enz. Verboden op het glas te treden.



Vallen van hoogte



- Bij gebruik van ladders voor het betreden van het dak:
 - Ladder in goede staat?
 - Correct opgesteld onder 75°?
 - Vastgelegd onderaan en bovenaan tegen verschuiven?
 - Geen zwaar/groot materiaal meenemen op de ladder! (3 contactpunten-regel.) Indien mogelijk met kraanlift naar boven brengen.
- Geen materiaal optrekken aan de dakrand of vanuit de dakgoot. Gebruik een kraan om het materiaal op het dak te plaatsen.
- Dakzone: de plaats waar de koepel/lichtstraat komt, moet vooraf voorzien worden van collectieve beschermingsmiddelen, zoals bijv. randbeveiliging (leuningsysteem dat in de dakgoot hangt en steunt tegen de buitenmuur van het gebouw met aangepaste A B C categorie volgens dakhelling) of een steiger, zodat men bij een mogelijke val van het dak onmiddellijk opgevangen wordt en niet op de grond terecht komt. Bij het ontbreken hiervan, dient men steeds aangelijnd te werken met een gekeurd harnas, vanglijn (aangepast aan de valhoogte) en verankerd aan een stevig hiervoor bestemd ankerpunt.
- Zorg dat het dak stabiel is en er zich geen gevaarlijke openingen en/of onvoldoende sterke zones (vb. golfplaten, ...) in het dak bevinden. Indien aanwezig, neem gepaste maatregelen: verstevigen, conforme vangnetten onder de gevaarlijke zones, ...
- Alvorens het gat van de koepel/lichtstraat te maken: zorg dat er veiligheidsnetten aanwezig zijn daar waar de opening gemaakt wordt, conform de geldende wetgeving en stevig en voldoende vastgemaakt aan de dakstructuur.
- Bij gebruik van een hoogwerker/schaarlift: harnas altijd dragen (verplicht) en aangelijnd! Het verlaten van de kooi is verboden.
- Loop nooit achterwaarts op een dak, maar altijd voorwaarts.
- Zorg dat de werkzone voldoende verlicht is.



Laaghangende obstakels en vallende lasten

- Verboden onder of in een omstreik van 1 m van een hangende last te komen.
- Gevaarzone afbakenen onder de plaats waar het dakraam gemonteerd wordt, zowel in het gebouw als aan de buitenzijde, ter hoogte van de buitenmuren (voor het geval er materiaal vanop het dak naar beneden zou vallen). Doel is dat een eventuele vallende last niet op personen terecht kan komen. Het is niet toegelaten tijdens de werkzaamheden deze afgebakende gevaarzone te betreden.



Gegrepen worden

- Alle gebruikte arbeidsmiddelen hebben een geldig CE-label, zijn goed onderhouden en voorzien van alle noodzakelijke veiligheidsvoorzieningen. Deze mogen nooit weggenomen worden.
- De personen die de arbeidsmiddelen bedienen zijn hiervoor opgeleid. Afschermkappen zijn steeds voorzien op alle arbeidsmiddelen. Deze zijn in goede staat en correct ingesteld.



Struikelen/vallen

- Orde en netheid zijn het begin van veiligheid. Ruim onmiddellijk alles op, laat niets rondslingeren.
- Afval dient gesorteerd te worden.
- Bijzondere aandacht vereist voor elektrische kabels (struikelgevaar). Loop nooit achterwaarts!
- Zorg dat de werkzone goed verlicht is.



Scherpe onderdelen

- Opgelet voor knellen van vingers en snijwonden bij het manipuleren van de onderdelen van de koepel/lichtstraat.
- Kijk altijd waar je je handen plaatst tijdens het monteren van de onderdelen.
- Het dragen van snijbestendige handschoenen is verplicht.



Ergonomie

- Tillen van lasten: ga steeds op de correcte manier te werk: door de knieën gaan; voeten verplaatsen i.p.v. ruggesgraat te torsen; last zo dicht mogelijk bij het lichaam houden.
- Stukken boven de 25 kg steeds met minstens 2 personen tillen.



Persoonlijke beschermingsmiddelen



- Werkkledij, veiligheidsschoenen en helm zijn altijd voor iedereen verplicht.



- Het gebruik van een gekeurd harnas en vanglijn is verplicht bij ontbreken van collectieve randbeveiliging of netten onder de dakopening, alsook bij het gebruik van een hoogwerker/schaarlift.



- Draag steeds handschoenen bij het manipuleren van de onderdelen.



- Bij gebruik van afkortzagen/slijpmachines is het dragen van een veiligheidsbril en gehoorbescherming verplicht.

Voer steeds uw Last Minute Risico Analyse uit!

Bij twijfel: STOP! Neem geen onnodige risico's. Raadpleeg jouw leidinggevende.

2 Inhoudstafel

1 VEILIGHEID	p. 3
2 INHOUDSTAFEL	p. 4
3 ALGEMEEN	p. 5
4 BELANGRIJKE INFORMATIE	p. 5
5 VOORALEER U HET FLEX 2.0 PRODUCT INSTALLEERT	p. 5
6 LEVERINGSINHOUD	p. 6
7 BENODIGDHEDEN	p. 7
8 VEREISTEN BASISOPSTAND (NIET MEEGELEVERD)	p. 7
8.1 OPSTANDCONSTRUCTIE	p. 7
9 HELLEND DAK & LOCATIE VAN DE SCHARNIEREN	p. 8
9.1 HELLEND DAK: LOCATIE VAN DE SCHARNIEREN	p. 8
9.2 MINIMALE DAKHELLING: IDOME	p. 8
9.3 MINIMALE DAKHELLING: IWINDOW2 & IWINDOW3	p. 8
10 SCHARNIEREN OP OPSTAND MONTEREN	p. 9
10.1 LOCATIE VAN DE SCHARNIEREN	p. 9
10.2 BEVESTIGINGSMATERIAAL VOOR DE SCHARNIEREN	p. 9
10.2.1 POLYESTER OPSTAND	p. 10
10.2.2 METALEN OPSTAND	p. 10
10.2.3 PVC-OPSTAND	p. 11
11 KETTINGBEUGEL OP OPSTAND MONTEREN	p. 11
11.1 LOCATIE VAN DE BEUGEL	p. 11
11.1.1 ENKELE MOTOR: KETTINGBEUGEL IN HET MIDDEN VAN DE OPSTAND	p. 12
11.1.2 DUBBELE MOTOR: MIDDEN VAN DE KETTINGBEUGEL WORDT GEPLAATST OP 322 MM VAN HET MIDDEN VAN DE OPSTAND	p. 12
11.2 KETTINGBEUGEL OP OPSTAND MONTEREN	p. 13
11.2.1 POLYESTER & METALEN OPSTANDEN	p. 13
11.2.2 PVC-OPSTAND	p. 14
12 OPSTAND VOORBEREIDEN VOOR DE KABEL	p. 14
13 REGENSENSOR VOORMONTEREN OP LICHTKOEPEL	p. 15
13.1 REGENSENSOR OP BEUGEL MONTEREN	p. 15
14 GLASRAAM OP OPSTAND PLAATSEN	p. 16
15 ELEKTRISCHE KABEL DOOR OPSTAND	p. 17
16 MOTOR AANSLUITEN OP BEUGEL	p. 19
16.1 ELEKTRISCHE AANSLUITING MET REGENSENSOR	p. 20
16.2 ELEKTRISCHE AANSLUITING ZONDER REGENSENSOR	p. 21
17 DEMONTAGE	p. 22
18 TECHNISCHE INFORMATIE	p. 23

3 Algemeen

De iDome Flex 2.0 of iWindow2-3 Flex 2.0 is de opengaande hybride koepel/platdakraam voor toepassingen in het platte dak met ingebouwde 230 V kettingmotor in het raam.

Flex 2.0 is beschikbaar in 2 uitvoeringen:


- met regensensor
- zonder regensensor

Om schade te voorkomen door regen of sneeuw raden we de uitvoering met regensensor aan.

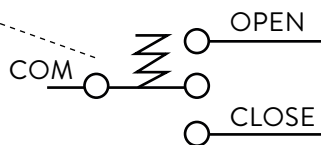
Deze opengaande lichtkoepel is geschikt voor natuurlijke ventilatie.

Slaglengte motor = 25 cm.

4 Belangrijke informatie

- Lees aandachtig de handleiding vooraleer u begint te monteren. Bewaar deze handleiding voor toekomstige raadpleging.
- De bedrijfsspanning bedraagt 230 V AC.
- Zorg ervoor dat er bij de aansluiting geen spanning op de klemmen staat! 
- Enkel gespecialiseerde bedrijven mogen de elektrische kabels/verbindingen leggen of installeren.
- De Flex 2.0 is ontworpen om te worden gebruikt met een schakelaar **die automatisch terugkeert (wipschakelaar veerbelast) naar de UIT-positie wanneer deze niet wordt ingedrukt!** Het gebruik van een niet-tijdelijke schakelaar (drukschakelaar) die in de omhoog- of omlaagstand blijft, ZAL schade aan de kettingactuator veroorzaken.

Veer keert automatisch terug naar de UIT-positie indien niet ingedrukt



- Vermijd altijd de zone van het opengaande deel tijdens de installatie om knelgevaar te vermijden.

Uitvoering met regensensor:

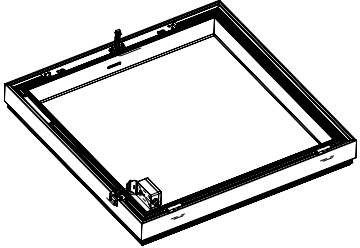

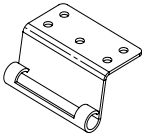

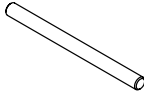
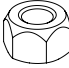
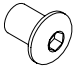



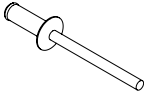
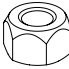

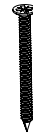
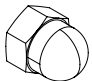

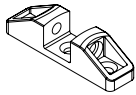
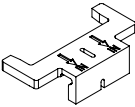
- De regensensor niet lakken of beschilderen.
- Vuiligheid op de regensensor kan de werking verstoren. Reinig de regensensor daarom een of twee keer per jaar of wanneer nodig met een zachte natte doek.

Vooraleer te beginnen met de montage of het onderhoud van de iWindow of iDome Flex 2.0 moeten alle nodige veiligheidsmaatregelen getroffen worden. De iWindow2/3 Flex 2.0 of iDome Flex 2.0 moet door een vakkundige geïnstalleerd worden. Vraag naar de performantieverklaring (Declaration of Performance - DoP).

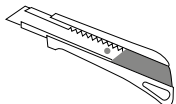

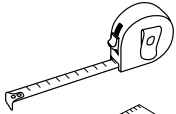
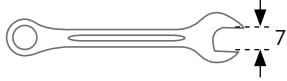
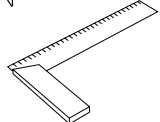

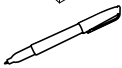
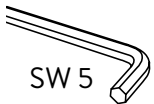
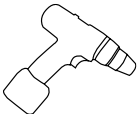
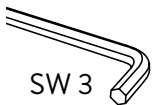

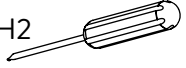

5 Vooraleer u het Flex 2.0 product installeert

- Controleer de dakhelling:
iDome Flex 2.0: MIN. 0° - MAX. 25°
iWindow2/3 Flex 2.0: MIN. 5° - MAX. 25°
- Een basisopstand wordt niet meegeleverd met het product. De basisopstand moet voldoen aan de vereisten die vermeld staan onder puntje 8 van deze handleiding: "Vereisten basisopstand".
- Een bedrijfsspanning van 230 V AC is nodig tijdens de installatie.
- Voorzie geschikt hefmateriaal of voldoende mankracht (ten minste 2 personen) om het zware product te installeren.

6 Leveringsinhoud

	<p>PVC iOra raam met glas- raam (iDome / iWindow) en regensensor (*)</p> <p>(*) regensensor optioneel</p>		<p>Schroef M6x30 voor kettingbeugel</p>
	<p>Onderscharnier inox</p>		<p>Laagbolkopschroef met kruis Phillips DIN966 A-H inox A2 M5x20</p>
	<p>Draadstang</p>		<p>Zeskant moer M5</p>
	<p>Zeskant inbus dopmoer</p>		<p>Sluitring M5</p>
	<p>Hilo-schroef met bolcilinderkop / PH</p>		<p>Laagbolkopschroef / zeskant inbus M4x25</p>
	<p>Blindklinknagel</p>		<p>Zeskant borgmoer M4</p>
	<p>Zelfborende zeskant boorschroef</p>		<p>Hilo-schroef met verzonken kop PH 4,8x25</p>
	<p>Dopmoer M5 inox</p>		<p>Rubber voor kabel</p>
	<p>Kettingbeugel</p>		<p>Tool voor positionering kettingbeugel</p>

7 Benodigheden

Breekmes		Bit diameter 12 mm	
Rolmeter		Moersleutel SW 7	
Hoekmeter		Moersleutel SW 8	
Markeerstift		Inbussleutel SW 5 voor kettingbeugel schroef M6 x 30	
Elektrische boor		Inbussleutel SW 3 voor schroef M4	
Bit diameter 4,5 mm		Phillips schroevendraaier PH2	
Bit diameter 5,5 mm			

8 Vereisten basisopstand (niet meegeleverd)

Een basisopstand wordt NIET meegeleverd met de Flex 2.0.

De Flex 2.0 is geschikt om te combineren met een PRV-opstand.

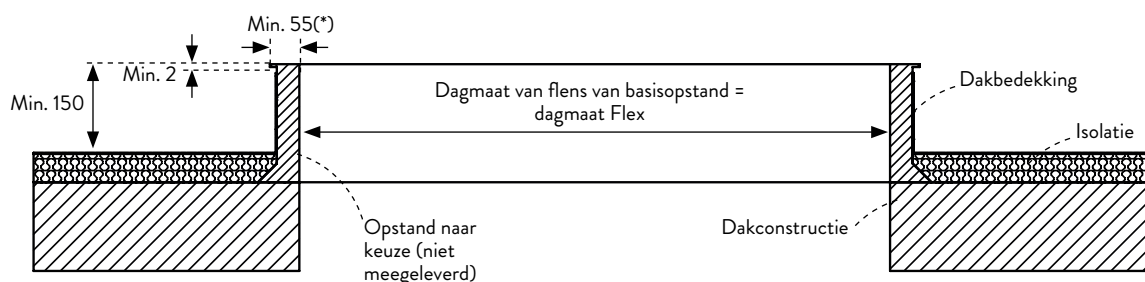
De Flex 2.0 kan ook met een pvc-opstand gebruikt worden.

Voor andere opstanden (anders dan PRV of pvc) zijn andere bevestigingsmaterialen nodig.

8.1 Opstandconstructie

De opstand (niet in levering inbegrepen) moet aan de volgende voorwaarden voldoen:

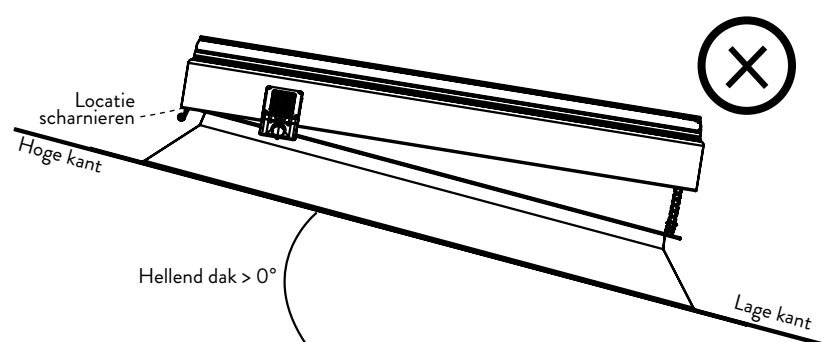
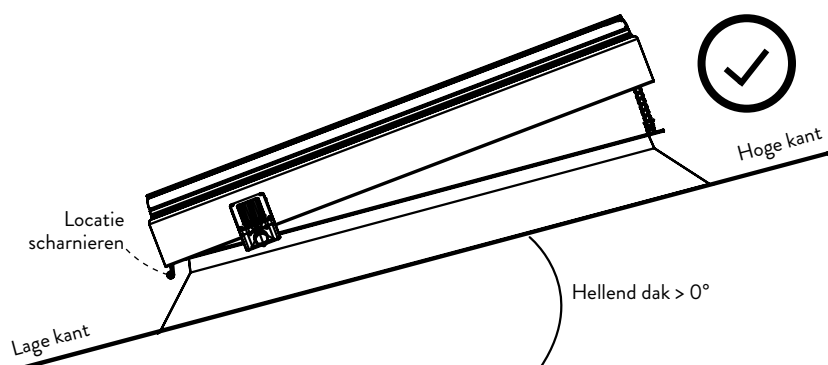
- Bovenvlak van opstand: min. 15 cm boven de dakbedekking.
- De opstand heeft een flens bovenaan waarvan de binnenkant gelijk is aan de daglichtopening. De breedte van de bovenflens is min. 55 mm en max. 60 mm.
- De dikte van de bovenflens is min. 2 mm en sterk genoeg over de volledige breedte van 55 mm.
- De dakbedekking wordt opgetrokken tot de bovenflens aan de bovenkant van de opstand.



9 Hellend dak & locatie van de scharnieren

9.1 Hellend dak: locatie van de scharnieren

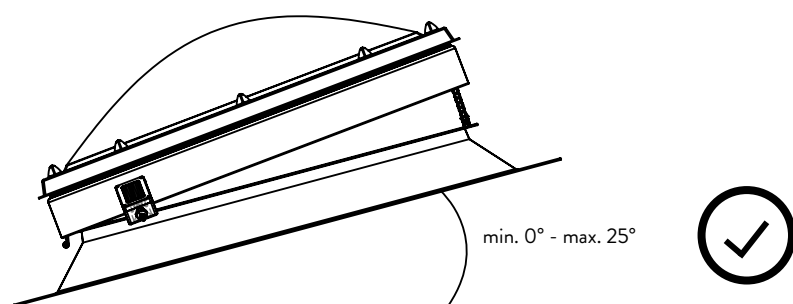
De scharnieren bevinden zich altijd aan de laagste kant van het dak!



9.2 Minimale dakhelling: iDome

Hellend dak: iDome: dakhelling tussen 0° & max. 25°

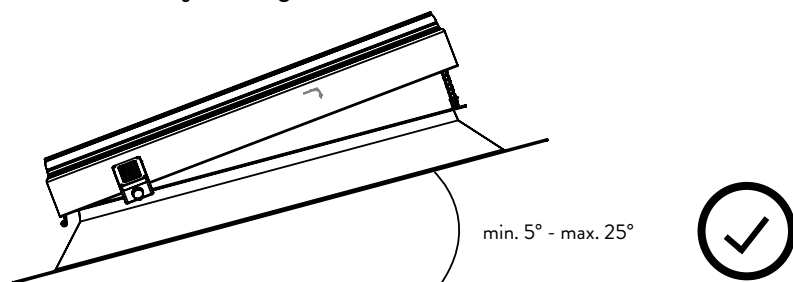
Scharnieren altijd aan lage kant.



9.3 Minimale dakhelling: iWindow2 & iWindow3

Hellend dak: iWindow: dakhelling tussen min. 5° & max. 25°


Scharnieren altijd aan lage kant.

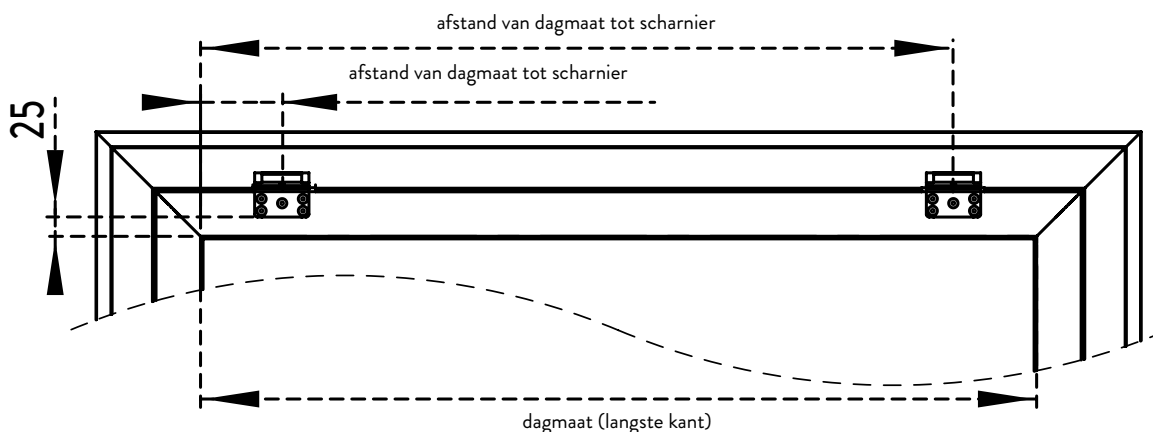


10 Scharnieren op opstand monteren

10.1 Locatie van de scharnieren

Monteer de onderscharnieren op de opstand. Meet de afstand van de dagmaat tot het midden van de scharnieren.

 Het is belangrijk dat de scharnieren correct gepositioneerd worden!



Dagmaat van langste kant (midden van de scharnieren) (mm)	Scharnier 1	Scharnier 2	Scharnier 3	Scharnier 4
400	50	350		
500	50	450		
550	50	500		
600	50	550		
700	50	650		
750	50	700		
800	75	725		
850	75	775		
900	100	800		
1000	100	900		
1050	100	950		
1100	125	550	975	
1200	150	600	1050	
1250	150	625	1100	
1300	150	650	1150	
1400	150	700	1250	
1500	100	750	1400	
1600	100	800	1500	
1650	100	825	1550	
1700	100	850	1600	
1750	100	875	1650	
1800	100	633	1167	1700
1900	100	667	1233	1800
2000	100	700	1300	1900
2100	100	733	1367	2000
2200	100	767	1433	2100
2250	100	783	1467	2150
2300	100	800	1500	2200

10.2 Bevestigingsmateriaal voor de scharnieren

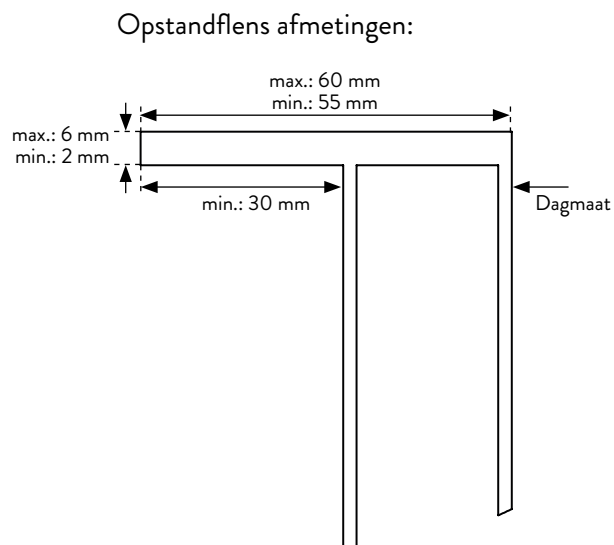
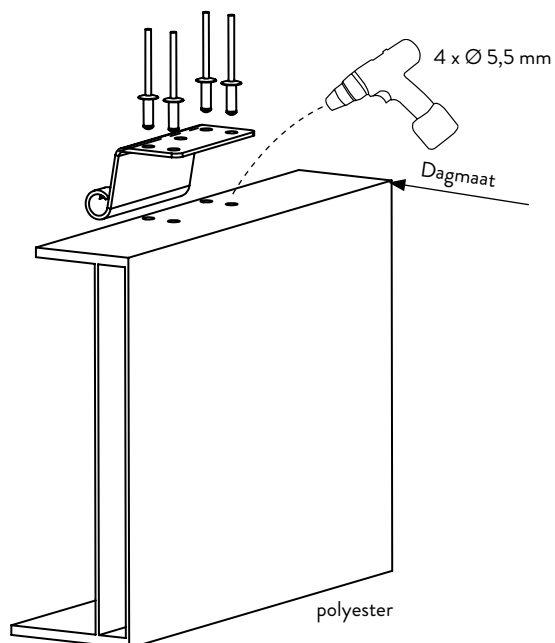
Gebruik altijd het gepaste materiaal om de scharnieren op de opstand te monteren!

Uw Flex 2.0 wordt geleverd met bevestigingsmateriaal voor **polyester**, **metalen** of **pvc**-opstanden.

Voor andere opstandtypes of opstanden met andere flensafmetingen: gebruik het gepaste bevestigingsmateriaal om de scharnieren te monteren.

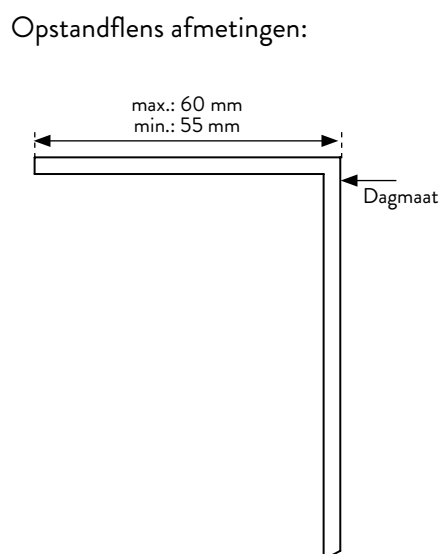
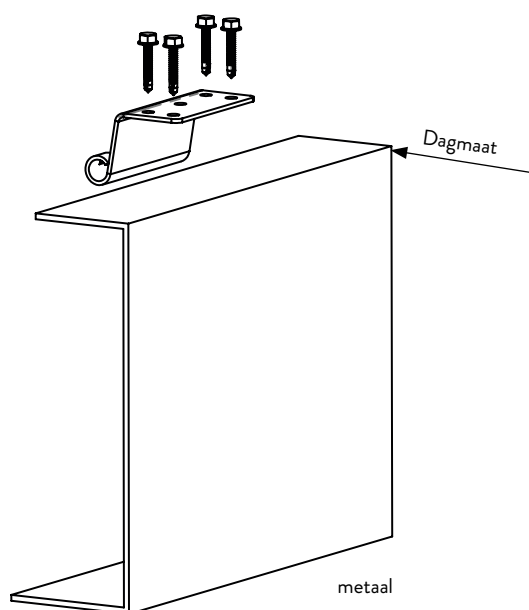
10.2.1 Polyester opstand

Gebruik de meegeleverde blindklinknagels.
Boor de gaten voor met een bit van 5,5 mm.



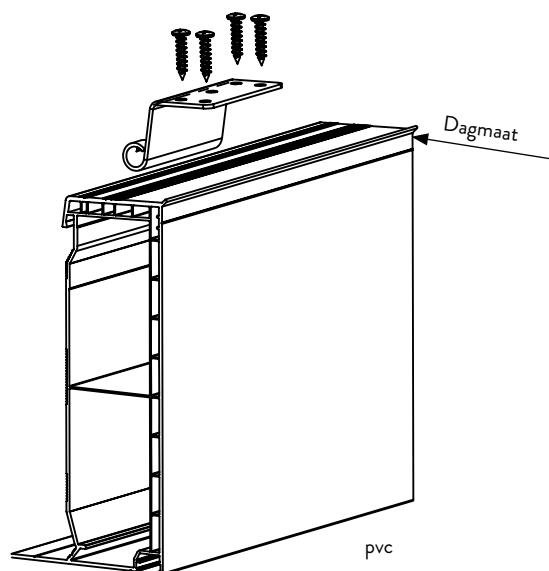
10.2.2 Metalen opstand

Gebruik de meegeleverde zelfborende zeskantboorschroeven 4,8 x 25.

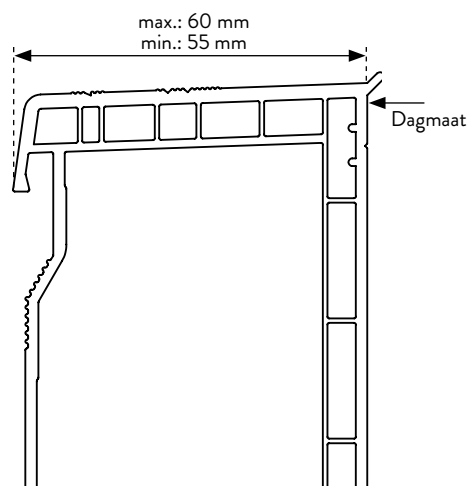


10.2.3 Pvc-opstand

Gebruik de meegeleverde HILO-laagbolkopschroeven/PH.



Opstand afmetingen:



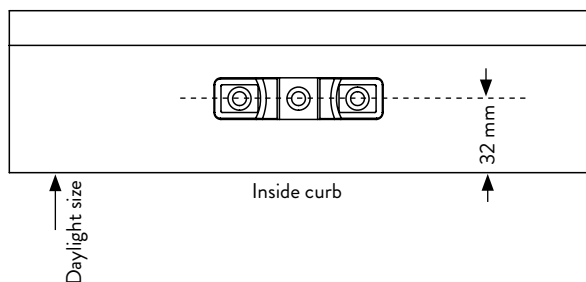
11 Kettingbeugel op opstand monteren

11.1 Locatie van de beugel

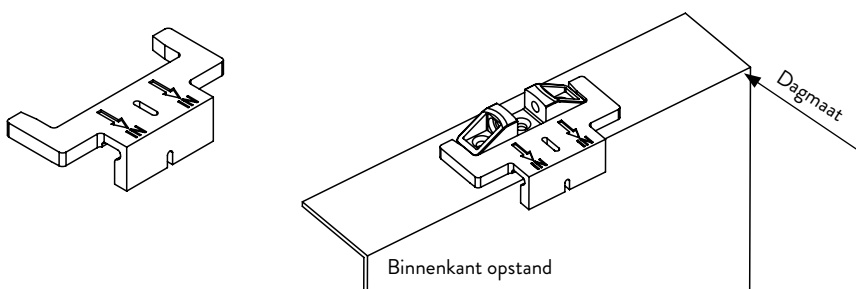


Belangrijke opmerking:


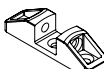
Het midden van de kettingbeugel moet geplaatst worden op 32 mm van de dagmaat (langste zijde).

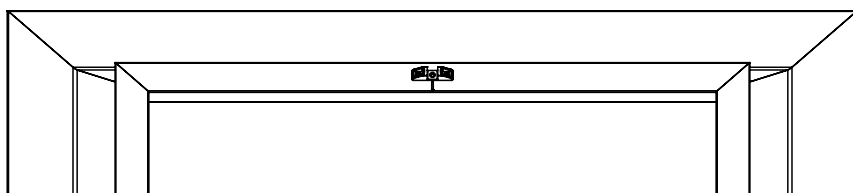


De Flex 2.0 bevat een tool om de kettingbeugel te helpen plaatsen op de juiste positie:

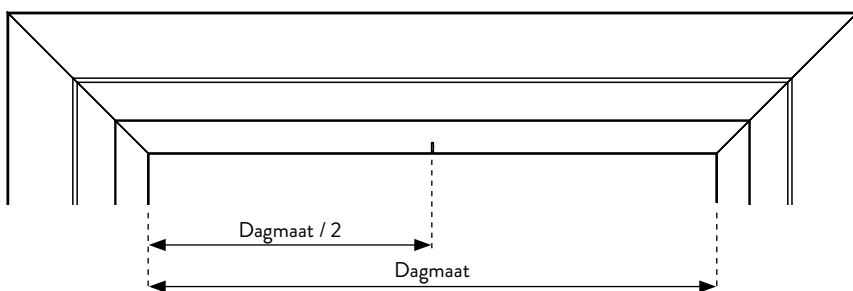
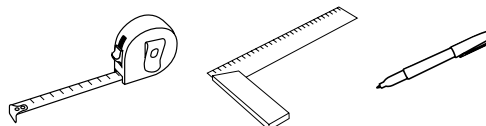


11.1.1 Enkele motor: kettingbeugel in het midden van de opstand


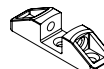
1 x  → 1 x 

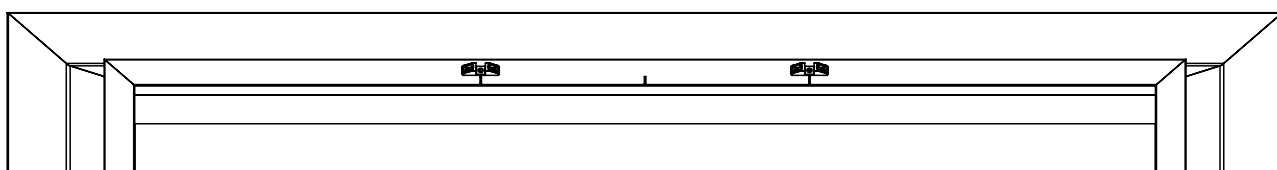


Markeer nauwkeurig de positie met een markeerstift:

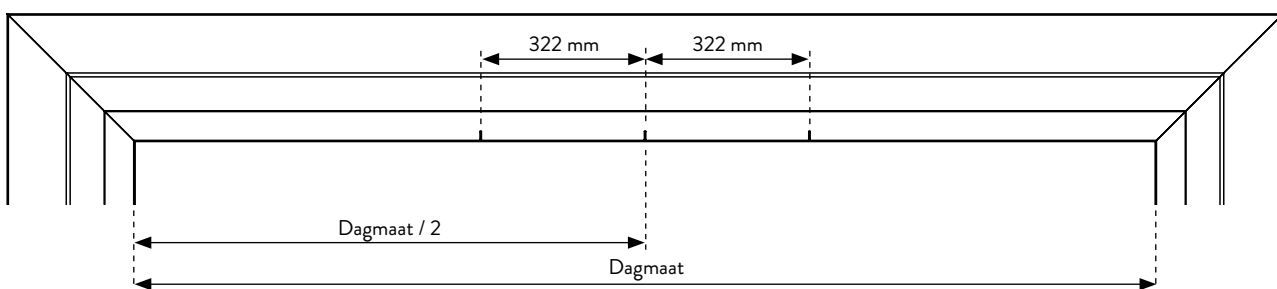
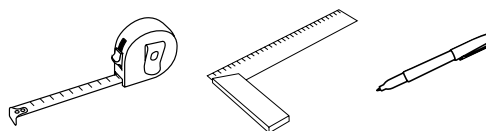


11.1.2 Dubbele motor: midden van de kettingbeugel wordt geplaatst op 322 mm van het midden van de opstand

2 x  → 2 x 



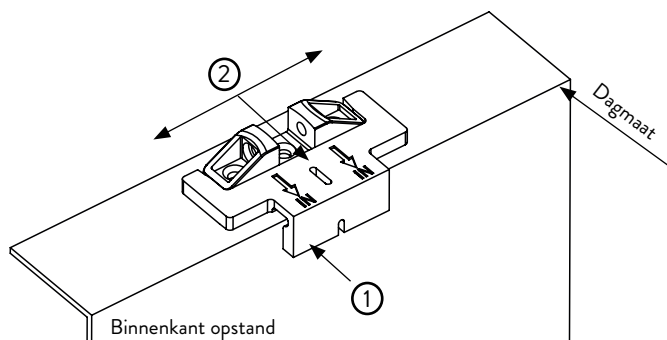
Markeer nauwkeurig de 2 posities met een markeerstift:



Het is belangrijk dat de kettingbeugel correct gepositioneerd wordt!

11.2 Kettingbeugel op opstand monteren

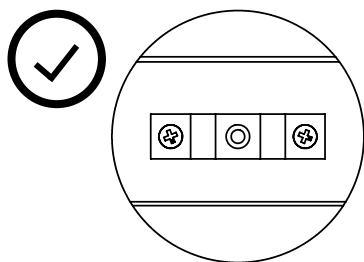
- ① Duw de positioneringstool naar de binnenkant van de opstand.
- ② Lijn de gleuf in de tool uit met de markering op de opstand.



Gebruik het gepaste materiaal om de scharnieren te bevestigen op de opstand!

Uw Flex 2.0 wordt geleverd met bevestigingsmateriaal voor **polyester**, **metalen** of **pvc**-opstanden.

Voor andere opstandtypes of opstanden met andere flensafmetingen: gebruik het gepaste bevestigingsmateriaal om de scharnieren te monteren.

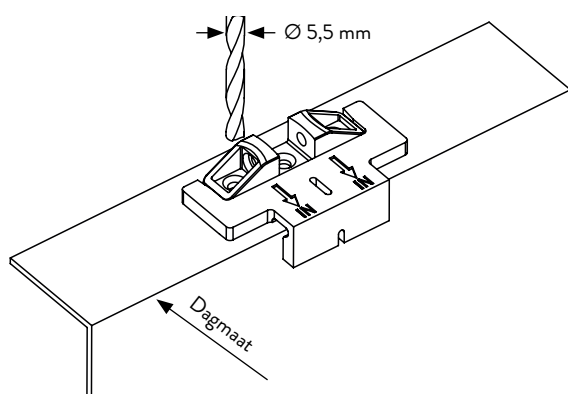


Gebruik enkel de twee buitenste gaten!

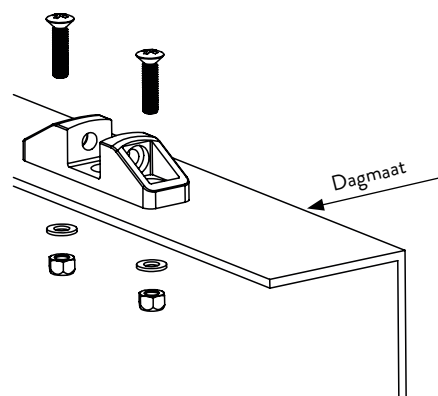
11.2.1 Polyester & metalen opstanden

Positioneer de beugel op de juiste plaats.

Vorboren met $\varnothing 5,5$ mm bit.

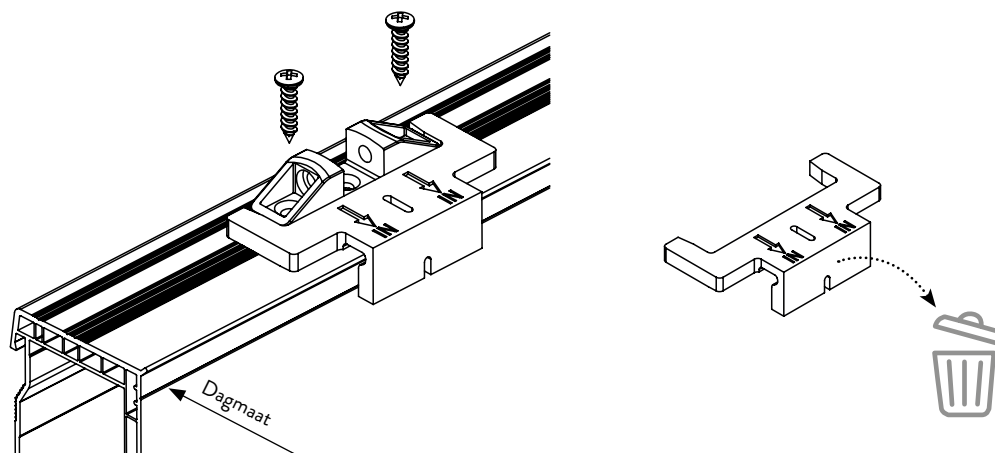


Bevestig de beugel met de meegeleverde bouten, sluitringen en moeren M5.



11.2.2 Pvc-opstand

Positioneer de beugel op de juiste plaats aan de hand van de positioneringstool.
Gebruik de meegeleverde HILLO-schroeven om de beugel te bevestigen.



12 Opstand voorbereiden voor de kabel

De Flex 2.0 is voorzien van 1 elektrische kabel die 6 aders bevat.

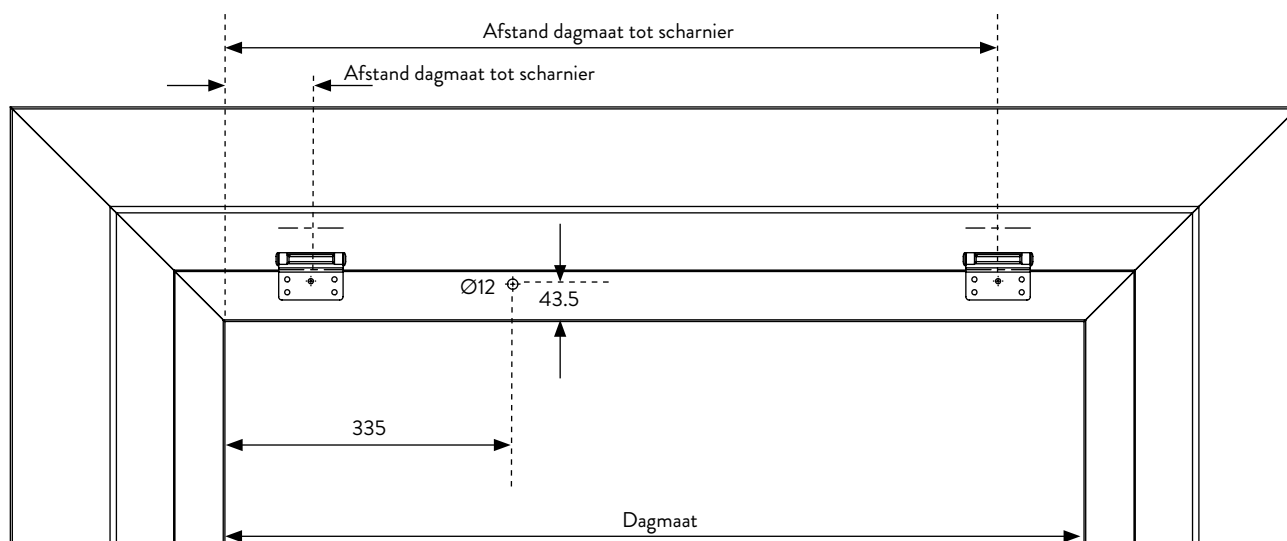
Deze kabel dient voor 2 zaken:

- voorzien van 230 V AC stroom
- aansluiting met een schakelaar om de Flex 2.0 te sturen

De kabel komt uit het raam aan de scharnierkant.

Boor een gat $\text{Ø} 12$ mm in de bovenflens van de opstand voor de elektrische kabel.

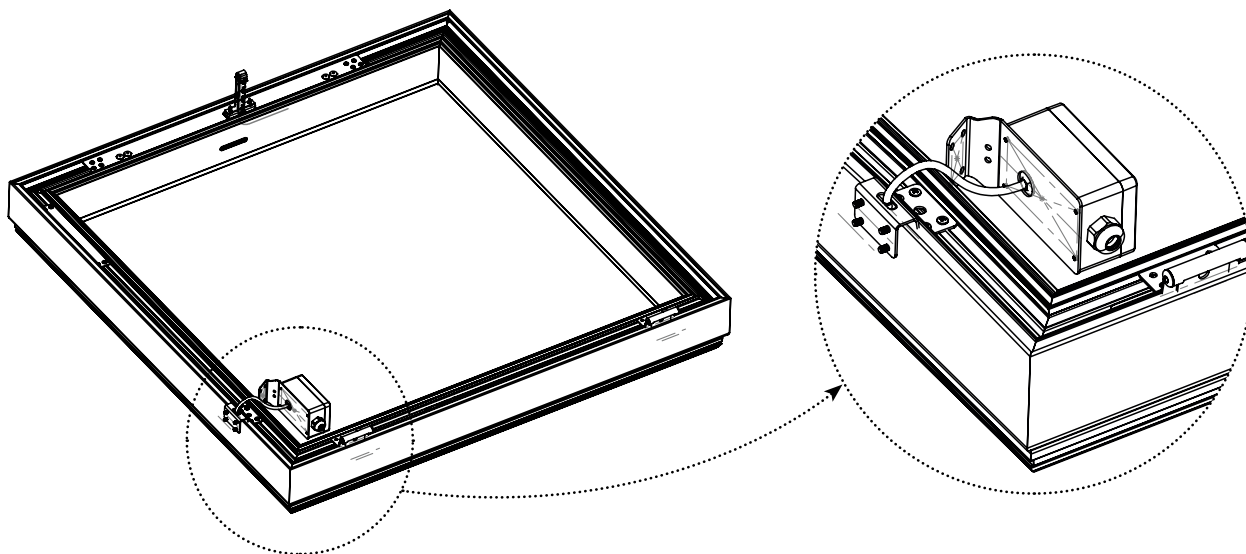
Bovenaanzicht



13 Regensensor vormmonteren op lichtkoepel

Enkel voor de Flex 2.0 met regensensor.

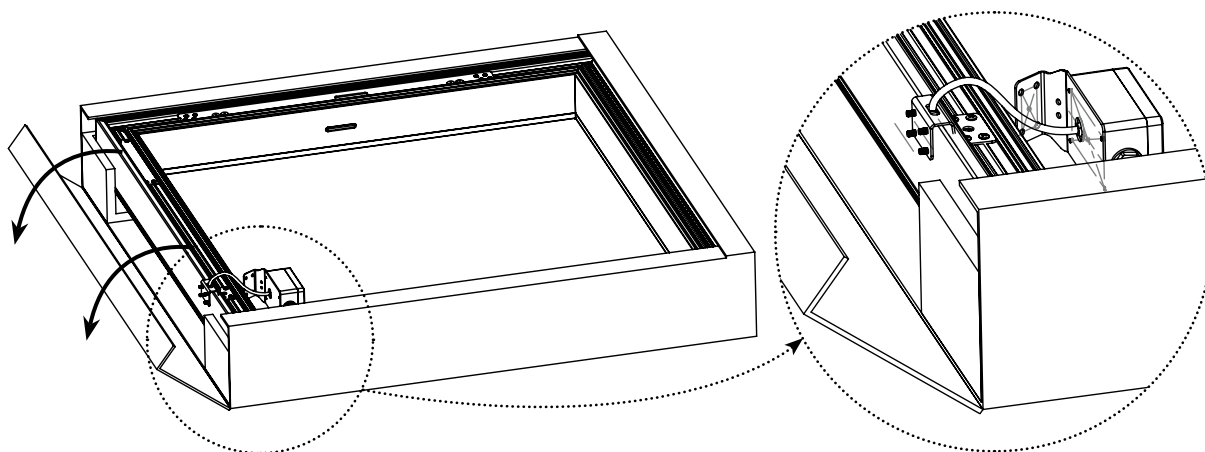
Voor het transport zit de regensensor verstopt in de binnenkant van de lichtkoepel.



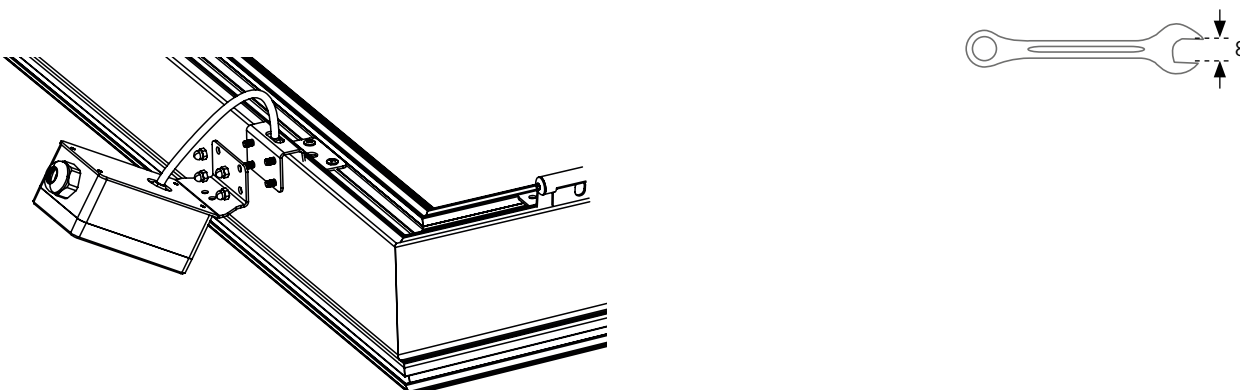
13.1 Regensensor op beugel monteren

Vooraleer u de lichtkoepel uit de verpakking haalt:

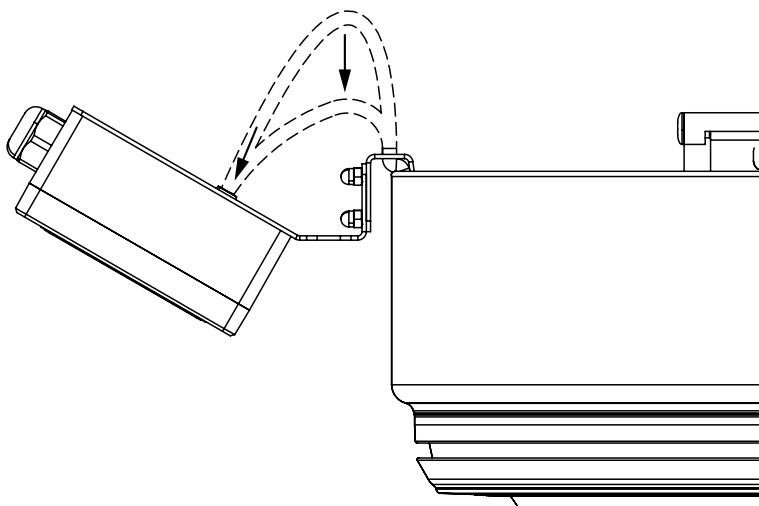
Open de kant waar de regensensor zit om makkelijk toegang te krijgen tot de regensensorbeugel.



Gebruik de 4 meegeleverde zeskant dopmoeren. Aanspannen met een moersleutel 8 mm.



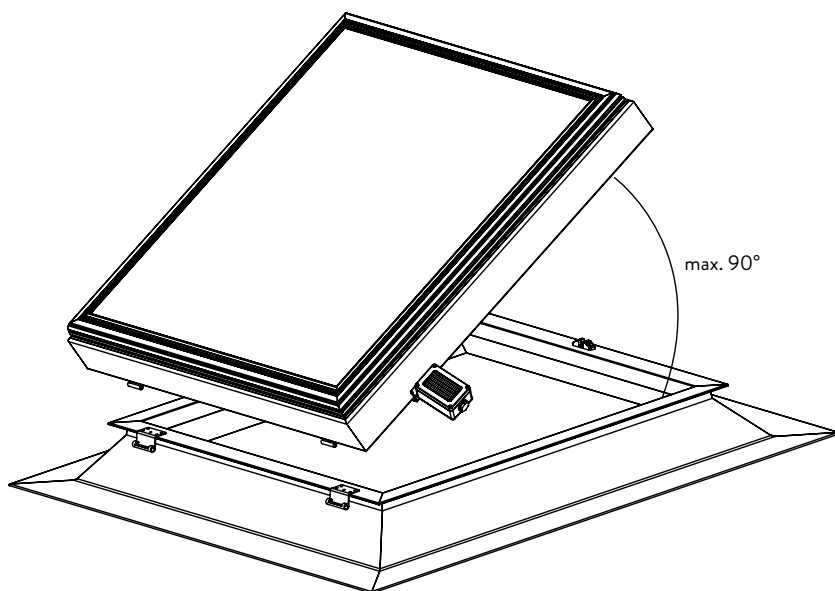
Schuif de overtollige kabellengte in de sensor.



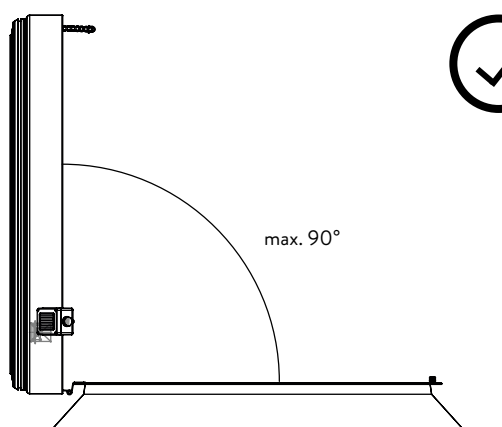
Plaats de lichtkoepel met gemonteerde regensensor nooit op de grond! Dit kan de beugel en/of regensensor beschadigen! Houd de lichtkoepel met gemonteerde regensensor in de doos tot deze gemonteerd wordt.



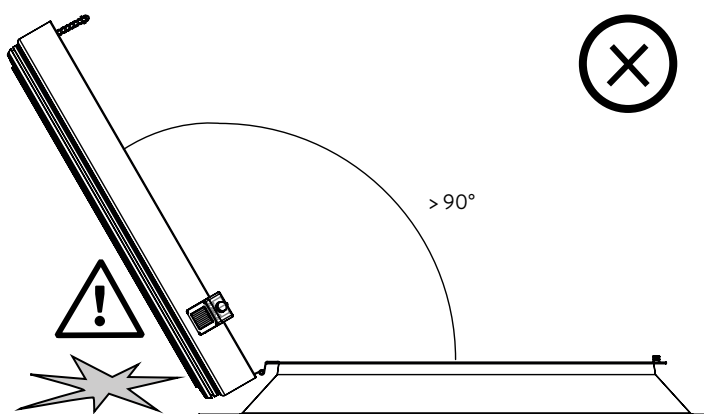
14 Glasraam op opstand plaatsen



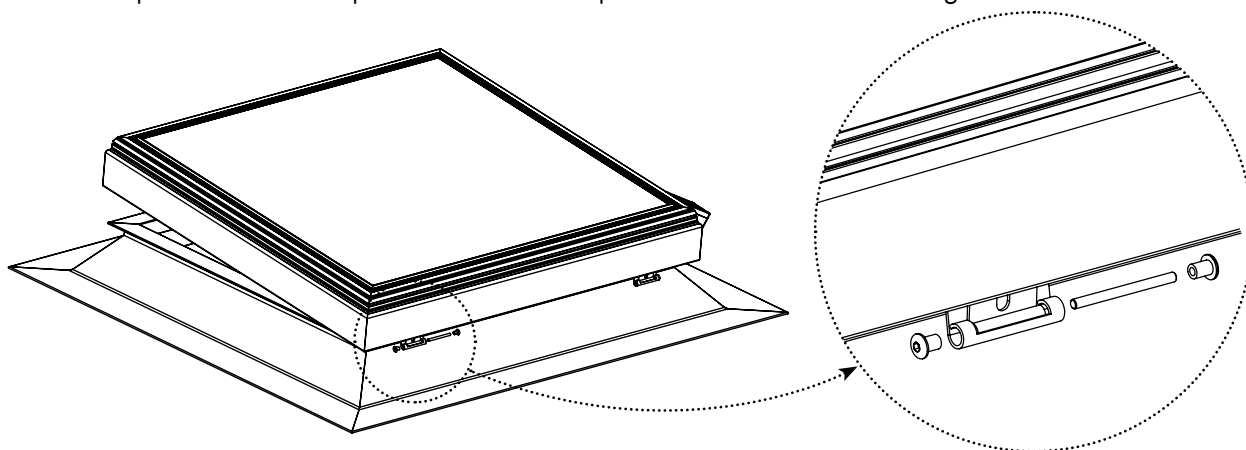
Hef het glasraam op en open het max. 90° en houd het raam in deze positie.



Overdraaien zonder ondersteuning kan schade veroorzaken!

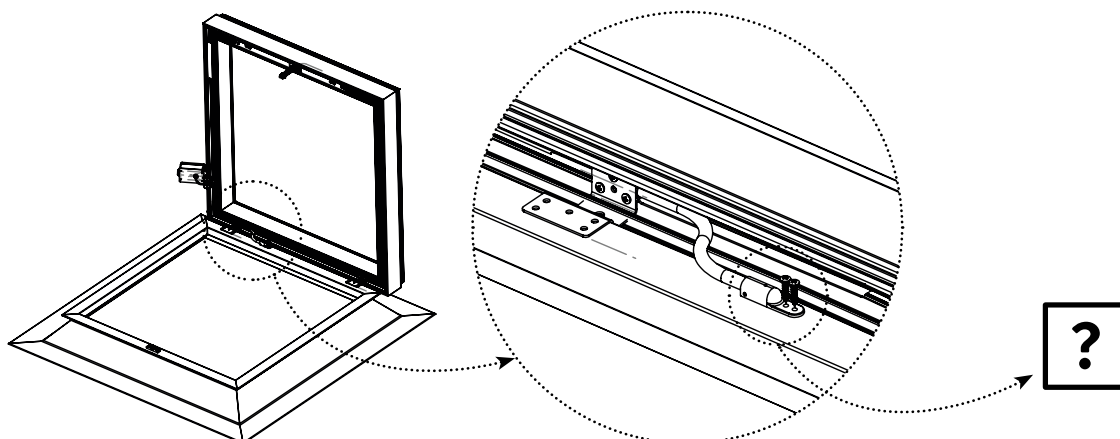


De scharnierbeugels worden vervolgens permanent bevestigd met de meegeleverde draadstang en twee dopmoeren. Deze kunnen inbraakwerend gemaakt worden als u een druppel Loctite aanbrengt op de dopmoeren. Deze lijm kan ook helpen om incorrect openen van de lichtkoepel te voorkomen na de montage.



15 Elektrische kabel door opstand

Neem de uitgaande elektrische kabel en duw hem door het geboorde gat in de opstand. Bevestig de kabelgeleider met het geschikte bevestigingsmateriaal.

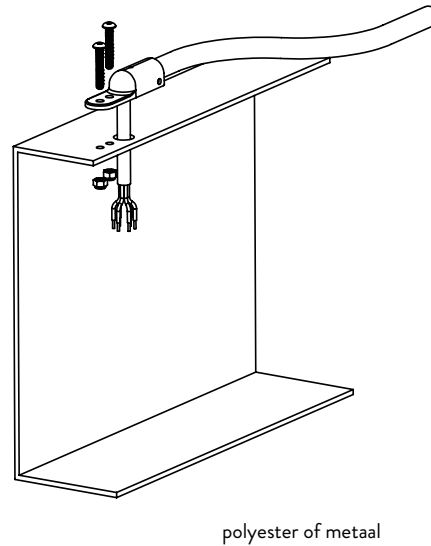
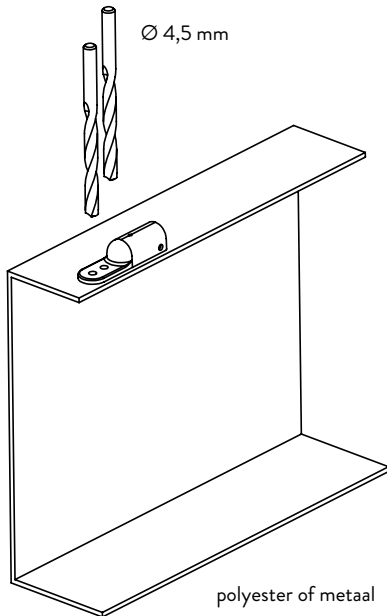




Polyester of metalen opstand?

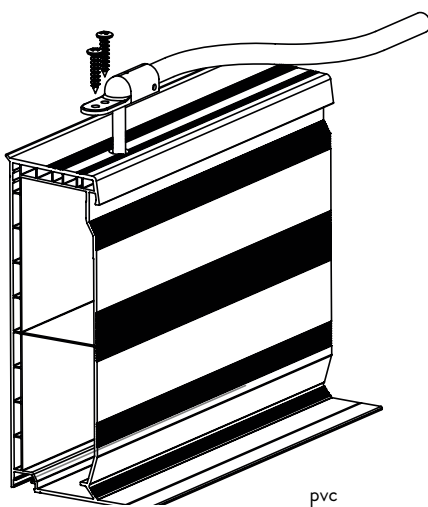
Gebruik de kabelgeleider als referentie om de 2 gaten te boren in de opstand.

Gebruik de meegeleverde M4 bouten en moeren om de kabelgeleider te bevestigen.



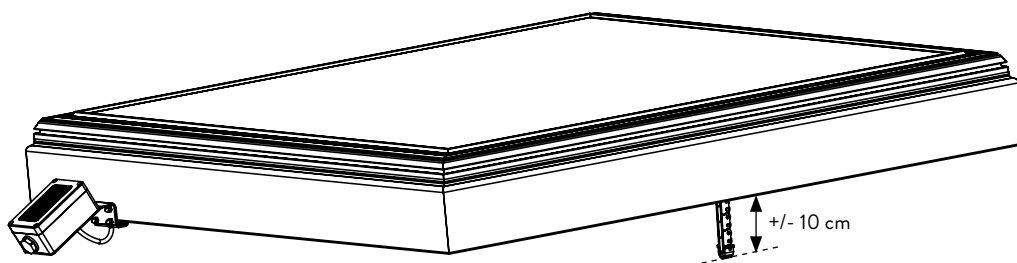
Pvc-opstand?

Voorboren is niet nodig. Gebruik de meegeleverde schroeven om de kabelgeleider te bevestigen.

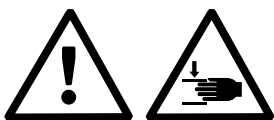


16 Motor aansluiten op beugel

Als u de Flex 2.0 uit de doos haalt, dan steekt de ketting ongeveer 10 cm uit.
Zo heeft u geen netvoeding nodig om de ketting op de beugel te monteren.

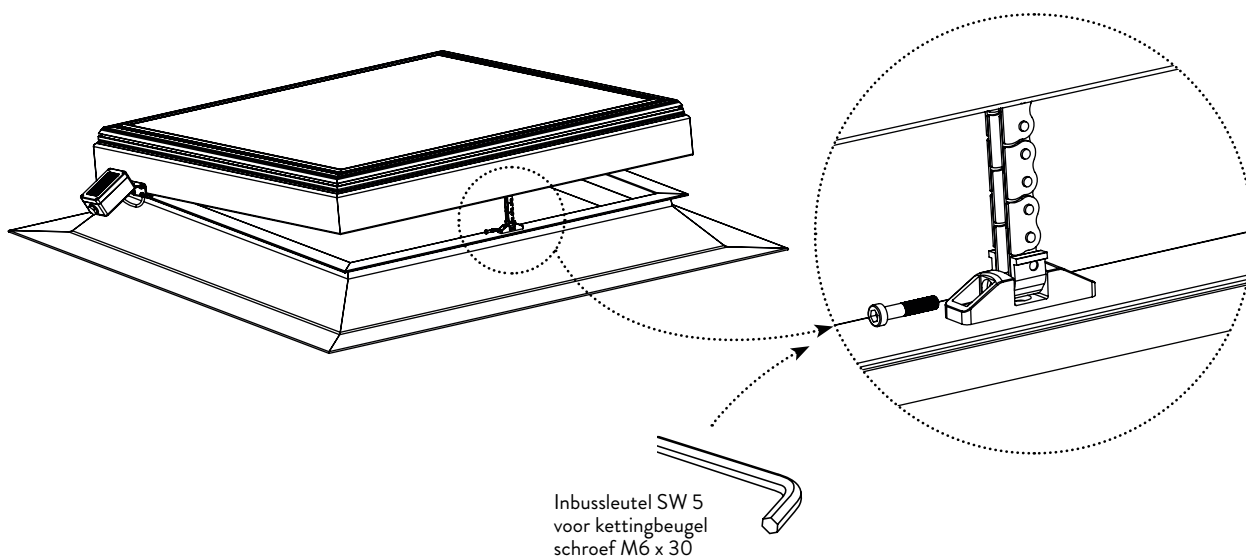


Verwijder de beschermmousse van de ketting.



OPGELET: knelgevaar!

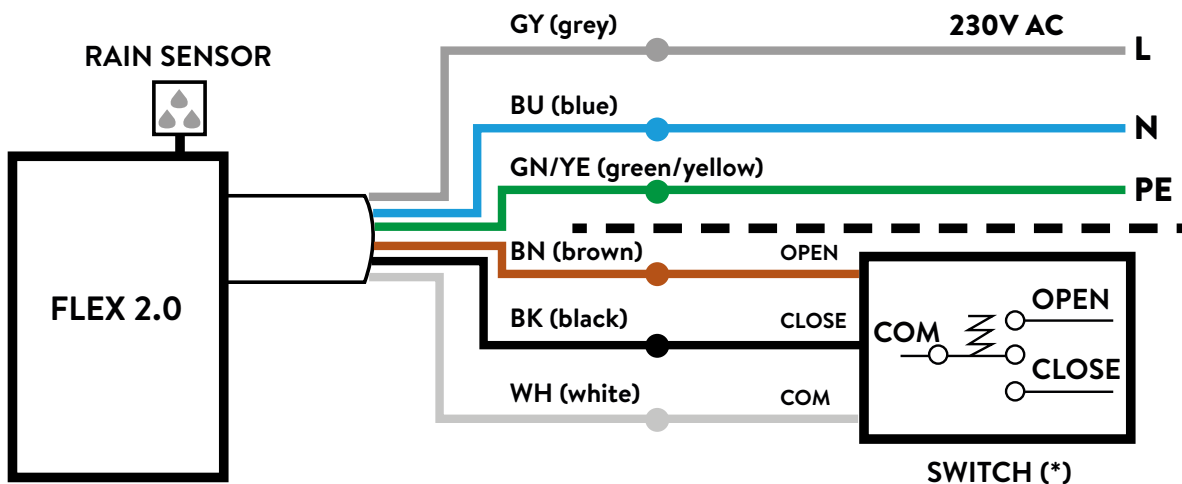
Plaats tijdelijke tussenstukken (bv. houten blokjes) tussen het raam en de opstand tijdens de installatie.



16.1 Elektrische aansluiting MET regensensor

Enkel voor een Flex 2.0 MET optionele regensensor:

Aansluitschema voor de aansluiting van een enkele of dubbele motor. Beide versie hebben dezelfde kabeluitgang. Gebruik dit diagram als uw Flex 2.0 voorzien is van een regensensor:



(*) WAARSCHUWING

Gebruik enkel een schakelaar die automatisch terugkeert (veerbelast) naar de UIT positie als die niet ingedrukt wordt!

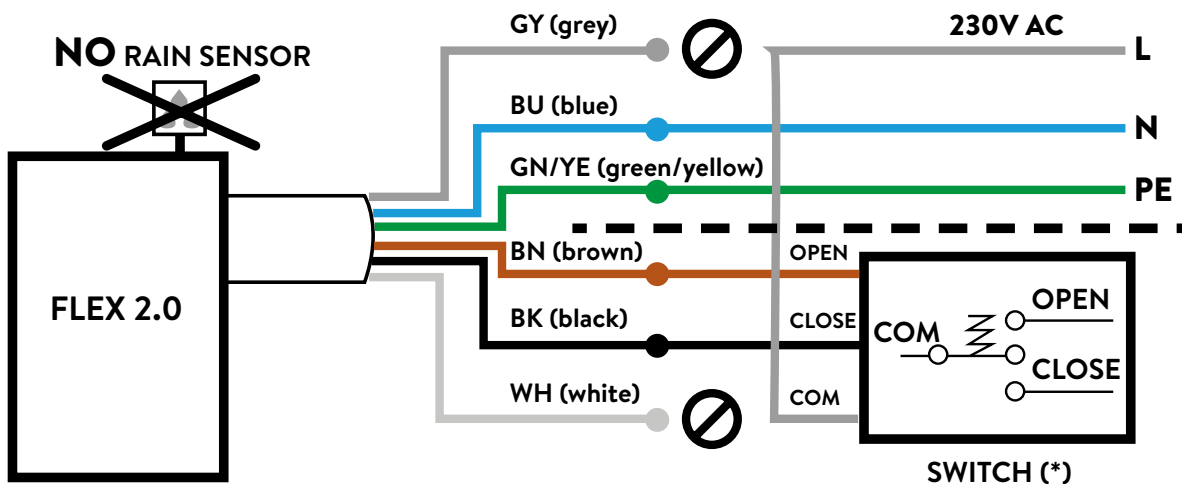


Zorg ervoor dat er bij de aansluiting geen spanning op de klemmen staat!

Verbind de grijze (GY) draad met de stroomdraad van de 230 V netvoeding.
Verbind de blauwe (BU) draad met de neutrale draad van de 230 V netvoeding.
Verbind de groene/gele (GN/YE) draad met de aarddraad van de netvoeding.
Verbind de witte draad met het COM contact van de schakelaar.
Verbind de bruine draad met het "open" contact van de schakelaar.
Verbind de zwarte draad met het "gesloten" contact van de schakelaar.

16.2 Elektrische aansluiting ZONDER regensensor

Enkel voor een Flex 2.0 ZONDER regensensor.



Niet aangesloten



(*) WAARSCHUWING

Gebruik enkel een schakelaar die automatisch terugkeert (veerbelast) naar de UIT positie als die niet ingedrukt wordt!



Zorg ervoor dat er bij de aansluiting geen spanning op de klemmen staat!

Laat de grijze (GY) en witte draad als open eindjes.

Verbind de stroomdraad van de 230 V netvoeding met het COM contact van de schakelaar.

Verbind de blauwe (BU) draad met de neutrale draad van de 230 V netvoeding.

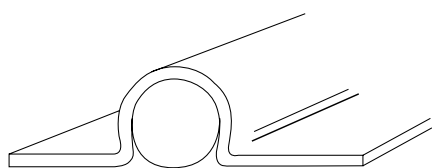
Verbind de groene/gele (GN/YE) draad met de aardedraad van de netvoeding.

Verbind de bruine draad met het "open" contact van de schakelaar.

Verbind de zwarte draad met het "gesloten" contact van de schakelaar.

Opbouw kabeldoorgang kan gebruikt worden:

Indien de inwerking van de kabel naar de binnenzijde van de nieuwe of bestaande opstand moeilijk is, kan de kabel ook aan de buitenzijde van de dakopbouw verder gelegd worden door gebruik te maken van de **meegeleverde rubber voor kabeldoorgang**.



17 Demontage

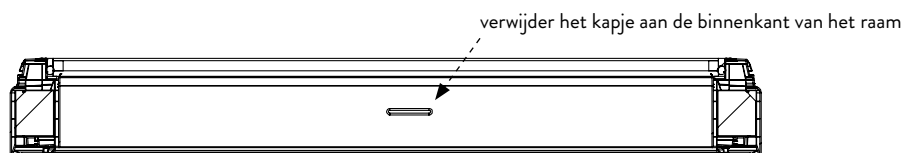
(Indien er problemen zijn met de stroomvoorziening of de motor.)

Verwijder het kleine witte kapje aan de binnenkant van het raam (aan de zijkant van de motor).

Duw twee kleine objecten in beide gaten van de motor.

Het raam kan nu manueel geopend worden.

WAARSCHUWING: de Flex 2.0 is niet geschikt voor dagelijkse daktoegang!



iWindow2/3 Flex glaslichtkoepel

Verwijder alle beschermfolie en stickers met tips (onderhoudstips en tips voor de installateur). Hierna is het product klaar voor gebruik.

iDome Flex hybride lichtkoepel

De hybride lichtkoepel moet altijd direct voorzien worden van een enkel- of dubbelwandige kunststofkoepel naar keuze. Er mag geen vocht of vuiligheid aanwezig zijn tussen het glasraam en de kunststofkoepel. Verwijder alle beschermfolie en stickers met tips (onderhoudstips en tips voor de installateur) en monteer de lichtkoepel volgens de montagehandleiding van die koepel. Hierna is het product klaar voor gebruik.

18 Technische informatie

Uitvoering	Spanning	Duwkracht	Trekkkracht	Slag	Snelheid
Enkele motor	230 V AC	600 N	600 N	250 mm	12,5 mm/s
Dubbele motor (*)	24 V DC	600 N	600 N	250 mm	12,5 mm/s

(*) Voor Flex 2.0 met 2 motoren

- Spanning: 230 V AC \pm 10% / 50 H
- Leakage current: < 2 mA / 240 V AC
- Open / dicht snelheid: \pm 40 s
- Levensduur: > 10,000 activaties
- Bedrijfsduur: 10% max. 2 min / 18 min
- Temperatuurbereik: (-10°C tot + 60°C)
- Regensensor: 12 V DC

