



MASTER



SLAVE

NL

Skycom CE 24V/8A

Gebruikershandleiding en installatievoorschriften

Uitgave: 02-2021


SKYLUX
Hello daylight!

BESCHRIJVING VAN UW RWA-SYSTEEM

Installatieadres

Naam:

.....

Adres:

.....

Telefoonnr.:

.....

Contactpersoon:

.....

Installatiedatum:

.....

Systeembeschrijving

Aantal RWA-centrales:

Master(s) (24V/8A):

Slave(s) (24V/8A):

Skymax (24V/5A):

Aantal openingssystemen:

Skylux 160° CE:

Skymax CE:

Skymax Standaard:

Cintramax CE:

Skyvent CE:

Andere systemen:

Externe centrales (automatisch brandalarm - klimaatregelsysteem):

.....

230V voeding van circuit nr.:

.....

INHOUDSOPGAVE

Beschrijving van uw RWA-systeem.....	p. 2
Inhoudsopgave.....	p. 3
Inleiding.....	p. 4
RWA-overzicht Skylux.....	p. 5
Veiligheid en waarschuwingen.....	p. 6
Algemene beschrijving.....	p. 7
Installatie	p. 7
Met positieve veiligheid.....	p. 8
Zonder positieve veiligheid.....	p. 9
Aansluiting, werking en instellingen	p. 10
Motor (actuator).....	p. 10
Branddrukknoppen.....	p. 12
Prioritaire open-/sluitknop.....	p. 13
Externe prioriteitsschakelaar.....	p. 13
Rook-/hittemelders.....	p. 14
Comfortventilatie.....	p. 14
Regen-en winddetector / functie Alles sluiten.....	p. 15
Externe signaaluitgang, brandalarmpaneel en andere systemen	p. 15
Meerdere centrales koppelen in één brandgroep (busaansluiting).....	p. 16
Speciale functies.....	p. 17
Elektrische schema's	p. 18 - 22
Basisschema (printplaat met fabrieksinstellingen).....	p. 18 - 19
Skylux 160° CE, Skymax CE, Cintramax CE, met positieve veiligheid.....	p. 20
Skymax CE, zonder positieve veiligheid.....	p. 21
Skymax Standaard (ventilatie).....	p. 21
Skyvent CE.....	p. 22
Instellingen (jumpers, DIP-schakelaar, ...)	p. 23
Voorpaneel.....	p. 24
Led-indicaties (extern en intern).....	p. 25
Kabels	p. 26
Onderhoud.....	p. 27
Reserveonderdelen en accessoires.....	p. 28
EG-verklaring van overeenstemming.....	p. 29
Technische specificaties	p. 30
Revisies.....	p. 30

INLEIDING

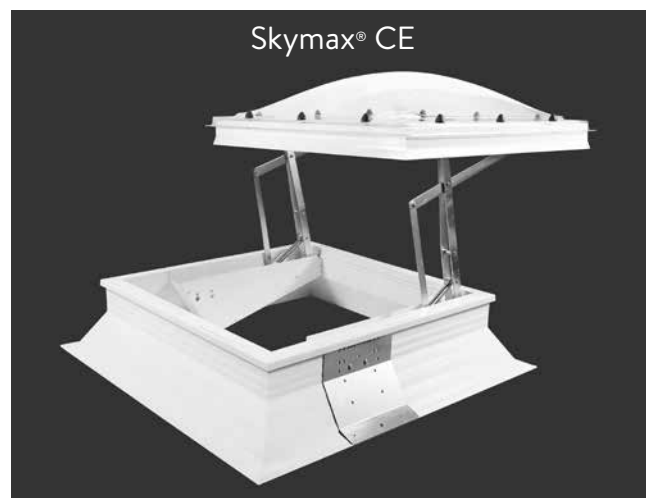
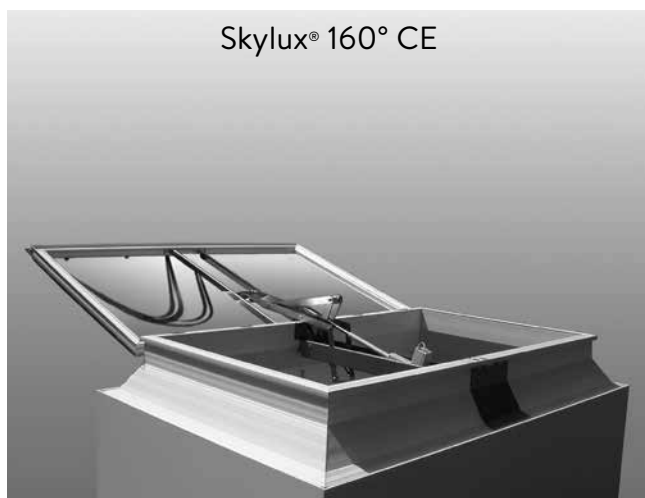
Waarom Rook- en Warmte Afvoer-systemen (RWA) installeren?

Bij brand vallen de meeste slachtoffers niet door het vuur zelf, maar door de rookgassen. Het gebouw wordt gevuld met hete lucht en rookgassen, wat evacuatie bemoeilijkt. Skylux heeft verschillende RWA-systemen ontwikkeld die rookvrije zones creëren en de temperatuur omlaag brengen tijdens de brand, waardoor mensen snel en veilig geëvacueerd kunnen worden.

In bepaalde gebouwen zijn RWA-systemen wettelijk verplicht. Daar mogen alleen systemen met CE-markering worden gebruikt, die voldoen aan de Europese (en Belgische) normen.

Onze RWA-systemen laten tevens natuurlijk daglicht door en zorgen voor dagelijkse ventilatie.

RWA-systemen van Skylux:



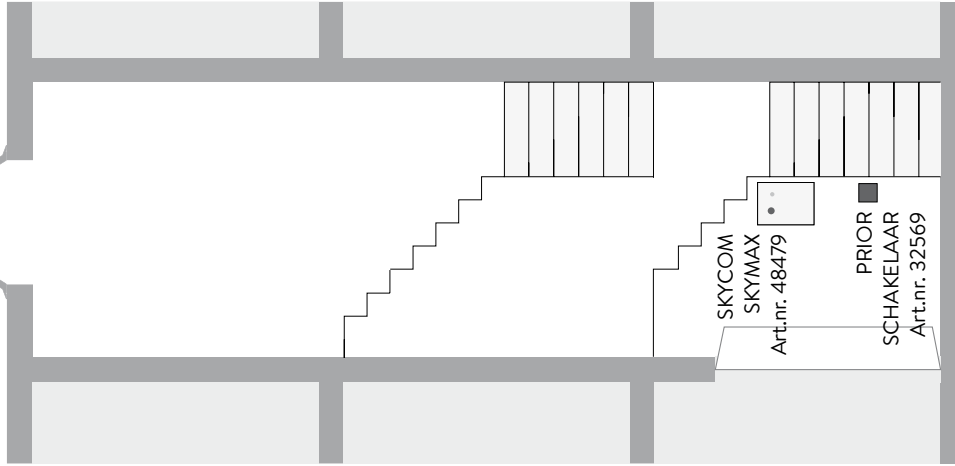
Elk van deze RWA-systemen kan bediend worden met behulp van een Skycom® CE-Master centrale, eventueel in combinatie met een Skycom® CE-Slave centrale.

Voor de Skymax® CE werd tevens een centrale op maat ontwikkeld: Skycom® Skymax® CE.

In het RWA-overzicht hierna vindt u de door Skylux ondersteunde combinaties van centrales en rookluiken.

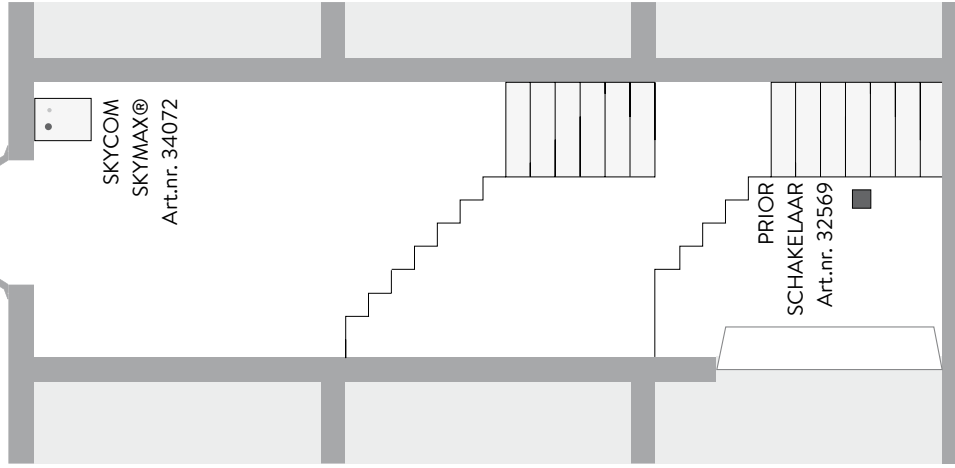
met Skymax CE

zonder positieve veiligheid (opent: NIET automatisch)
Kabelsecties dimensioneren in functie van afstand
volgens NBN S21-208-3:2018



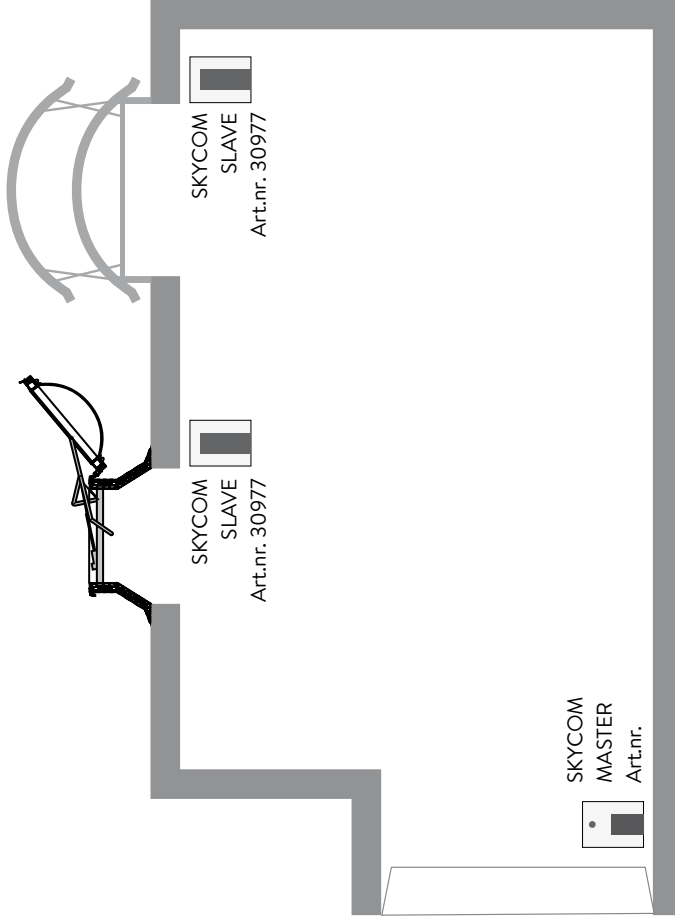
met Skymax CE *

met positieve veiligheid (opent automatisch)
volgens NBN S21-208-3:2006



met Skylux 160° CE *

met Cintramax CE *



* Belangrijk: plaats in het geval van positieve veiligheid steeds een Skycom centrale (slave of Skymax) bovenaan tegen het plafond, zo dicht mogelijk (max. 5 m) bij het openingssysteem.

VEILIGHEID EN WAARSCHUWINGEN

1. De RWA-centrale mag enkel worden geïnstalleerd of onderhouden door een persoon bevoegd om aan elektrische RWA-systemen te werken. De centrale en accessoires moeten worden geïnstalleerd volgens de lokale normen.

2. Onderhoud!

Schakel voorafgaand aan installatie of onderhoud de voeding af en koppel de aangegeven aansluiting van de batterij los. Sluit na afloop de aansluiting weer aan en monteer de behuizing voordat u de voeding inschakelt. Nu kunt u de volledige installatie testen.

3. Onderhoud aan openingsstelsel.

Pas de Lockout-Tagout procedure als volgt toe:

Zorg voordat u onderhoud aan het openingsstelsel pleegt dat het openingsstelsel niet onverwacht kan bewegen. Verwijder daartoe de glazen 8A-zekering voordat u onderhoud aan het openingsstelsel uitvoert. Daardoor worden de hoofdvoeding en de batterijvoeding van het openingsstelsel uitgeschakeld.

4. Batterijen:

- Volg onderstaande veiligheidsregels op om explosiegevaar te vermijden:
 - Voorkom kortsluiting op een batterij.
 - Gebruik geen externe laders. Er kunnen explosieve gassen vrijkomen.
 - Ga altijd voorzichtig om met batterijen, want ze bevatten sterke zuren.
- Berg centrales niet gedurende lange tijd op met geïnstalleerde batterijen. Batterijen die niet worden gebruikt, moeten om de 3 maanden ontladen en opnieuw opgeladen worden om het capaciteitsverlies te vertragen.
- Zorg ervoor dat batterijen niet te ver ontladen, want dan kunnen ze beschadigd raken.
- Er wordt geen garantie gegeven op batterijen.

5. De garantie vervalt:

- als centrales of kabels (met name de motorkabel) onjuist gedimensioneerd zijn;
- als niet-originele onderdelen worden gebruikt. Gebruik alleen door Skylux geleverde originele onderdelen. Zorg er vooral voor dat u een centrale gebruikt die geschikt is voor het RWA-openingsstelsel;
- als openingsstelsels niet overeenkomstig de installatie-instructies worden aangesloten. De meeste openingsstelsels moeten via een eindschakelaar worden aangesloten. Raadpleeg het elektrisch schema van het overeenkomstige RWA-systeem grondig voor de aansluiting tot stand wordt gebracht.

6. Zorg na installatie van een RWA-systeem dat u alle benodigde stappen onderneemt om een probleemloze evacuatie te kunnen realiseren. Voorzie verschillende vluchtmogelijkheden en zorg ervoor dat brandweerlieden de brand gemakkelijk kunnen bereiken. Voorzie een mogelijkheid om in geval van brand snel een signaal naar de brandweer te kunnen sturen door middel van een volledig branddetectiesysteem. Raadpleeg uw architect, aannemer en de brandweer.

7. Het RWA-systeem moet op de netvoeding worden aangesloten. Bij een stroomuitval blijft het systeem gedurende een beperkte tijdsduur (min. 72 uur) werken op de batterijen.

8. Uitval van netstroom > uitbedrijfname:

Als de netvoeding gedurende langere tijd wordt uitgeschakeld (> 1 dag), dient de aangegeven pin van de batterij te worden losgekoppeld en moet het draadeinde worden geïsoleerd. Anders kunnen de batterijen hun lading verliezen en beschadigd raken.

9. Het is mogelijk dat de rook de melder niet bereikt als gevolg van schoorsteeneffecten die ontstaan via muren, schachten en daken. Ook achter een gesloten deur of op een andere verdieping wordt de rook mogelijk niet gedetecteerd. Een melder kan minder gevoelig zijn voor bepaalde typen brand waardoor het signaal later wordt afgegeven. Installeer voldoende melders op de juiste plaatsen.

10. Het kan voorkomen dat het openingsstelsel niet juist wordt bediend als gevolg van paniek tijdens een brand.

11. De RWA-centrale beschermt geen mensen of voorwerpen wanneer ze vast komen te zitten terwijl de motoren geactiveerd zijn. Dit moet extern worden gedaan.

12. De fabrikant is niet verantwoordelijk voor sterfgevallen of materiaalschade veroorzaakt door brand, rook, wind of regen; zelfs indien regen- of winddetector aangesloten werden. Zorg dat er geen schade (wind, regen) kan ontstaan tijdens ongecontroleerd openen van het systeem.

13. De RWA-centrale en accessoires mogen niet worden gebruikt als aansluitdoos voor kabels! Gebruik een externe aansluitdoos.

14. De bedrading van alle toebehoren (branddrukknoppen, detectoren, prioritaire schakelaars, ...) moet op ten minste 1 m afstand van andere stroomdraden worden aangelegd (niet in dezelfde kabelgoot), om interferentie te voorkomen.

15. We behouden ons het recht voor om zaken te wijzigen in de handleiding of aan de producten zonder voorafgaand te verwittigen. De laatste versie is steeds beschikbaar op onze website.

16. Handleiding bij te houden door de verantwoordelijke, indien mogelijk bij de centrale.

17. In bepaalde gevallen is het omwille van de doorvalveiligheid verboden om rookluiken verder dan 30 cm te openen als ventilatiefunctie.

ALGEMENE BESCHRIJVING

De Skycom CE-centrale is bedoeld voor het openen van dakramen, rookluiken, ... voor rook- en warmteafvoer (RWA) en comfortventilatie van 1 brandzone.

Over het algemeen wordt de brandzone beheerd door 1 Skycom CE-Master centrale en net zo veel Skycom CE-Slave centrales als er openingssystemen zijn. Elk openingssysteem heeft dus een eigen Skycom CE-Slave centrale nodig (behalve bij openingssystemen met mechanische positieve veiligheid).

Het Skycom CE-systeem heeft de volgende bedieningsmogelijkheden:

Bediening voor rook- en warmteafvoer (besturing in alarmstatus):

1. Automatisch geactiveerd: door rook- of hittemelders. Elke centrale heeft ook een interne temperatuursensor die een alarm geeft bij 75 °C.
2. Geactiveerd door voorbijganger: op branddrukknoppen met breekglas (op het bedieningspaneel of extern)
3. Bediening door brandweerlieden: mogelijkheid om met prioriteit te openen en sluiten op het bedieningspaneel OF op een externe prioriteitsschakelaar voor brandweerlieden

Bediening voor comfortventilatie:

Geactiveerd door aan-uitschakelaars (op centrale of extern) of door weektimer, kamerthermostaat, externe regen-en winddetector.

De werkingsstatus (OK / alarm / fout / venster open) wordt aangegeven met leds en is ook beschikbaar op de uitgangen voor aansluiting op andere systemen in het gebouw (automatische brandalarmsystemen, luchtsluizen, zoemer, ...).

INSTALLATIE

Wij adviseren om de beste installatieplaats voor de Skycom CE-Master centrale te kiezen in overleg met de brandweer. In het algemeen dient de Skycom CE-Master centrale op een zichtbare en gemakkelijk te bereiken plaats te worden geïnstalleerd, op de toegangsroute van de brandweer, en met de onderkant op 1,35 tot 1,45 m boven de vloer in de hal van het (hoofd)gebouw.

Wanneer de Master centrale om een willekeurige reden niet geïnstalleerd kan worden op de plaats die voor de brandweer het makkelijkst te bereiken is, kunt u in plaats daarvan de externe prioriteitsschakelaar voor de brandweer installeren. In dergelijke gevallen wordt de Master centrale in een technische ruimte geïnstalleerd.

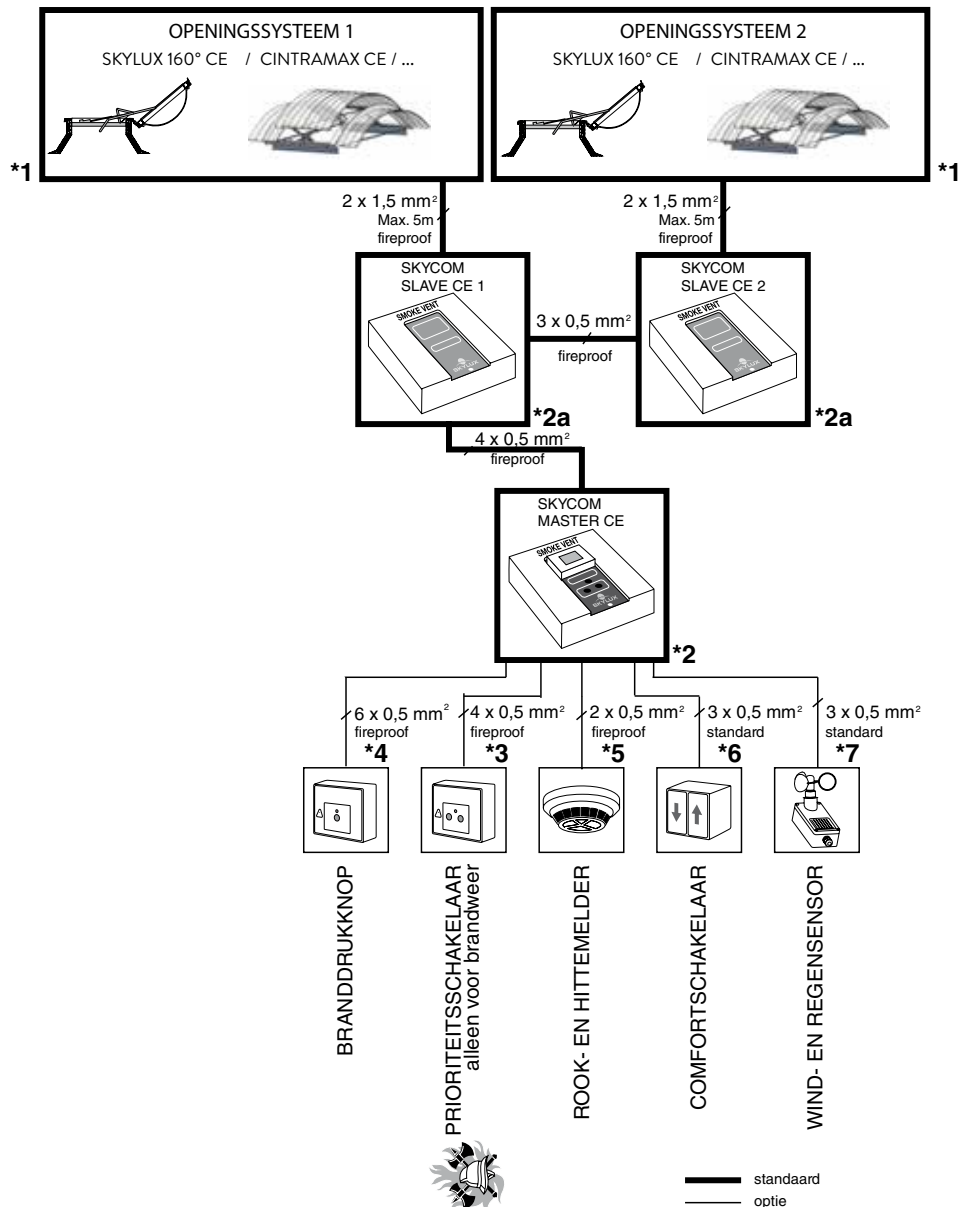
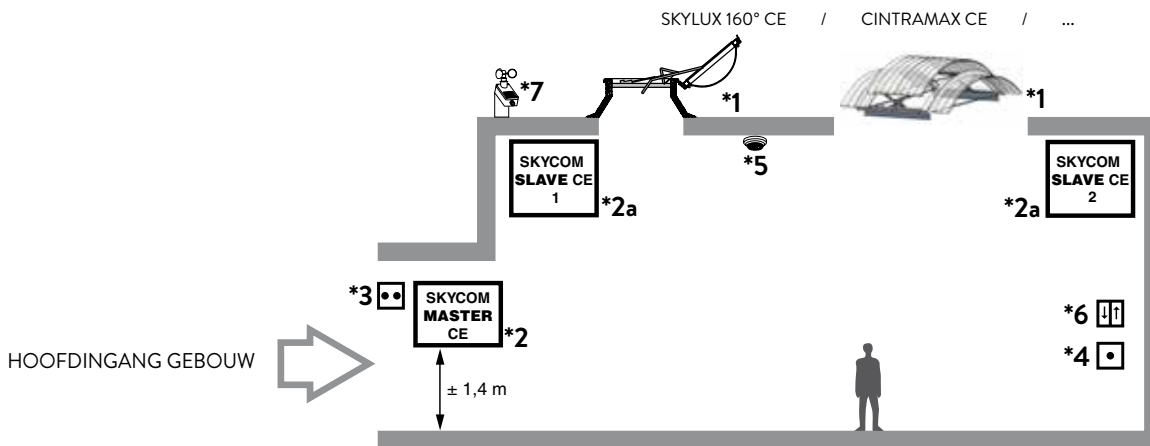
De Skycom CE Slave centrale moet zo dicht mogelijk (max. 5 m) bij het openingssysteem geïnstalleerd worden, d.w.z. tegen het plafond van het gebouw of tegen de dakopening. De slave-centrale hoeft niet altijd geïnstalleerd te worden. Bij sommige openingssystemen (Skymax®) wordt op mechanische wijze voldaan aan de wettelijke eis van positieve veiligheid. Gebruik altijd een slave-centrale bij systemen zonder geïntegreerde temperatuursensor (Skylux® 160° / Cintramax® / Skyvent®).

De centrale weegt 7,5 kg en moet op een stabiele ondergrond gemonteerd worden. De montagegaten voor wandmontage zijn aangebracht op de metalen plaat onder het plastic deksel.

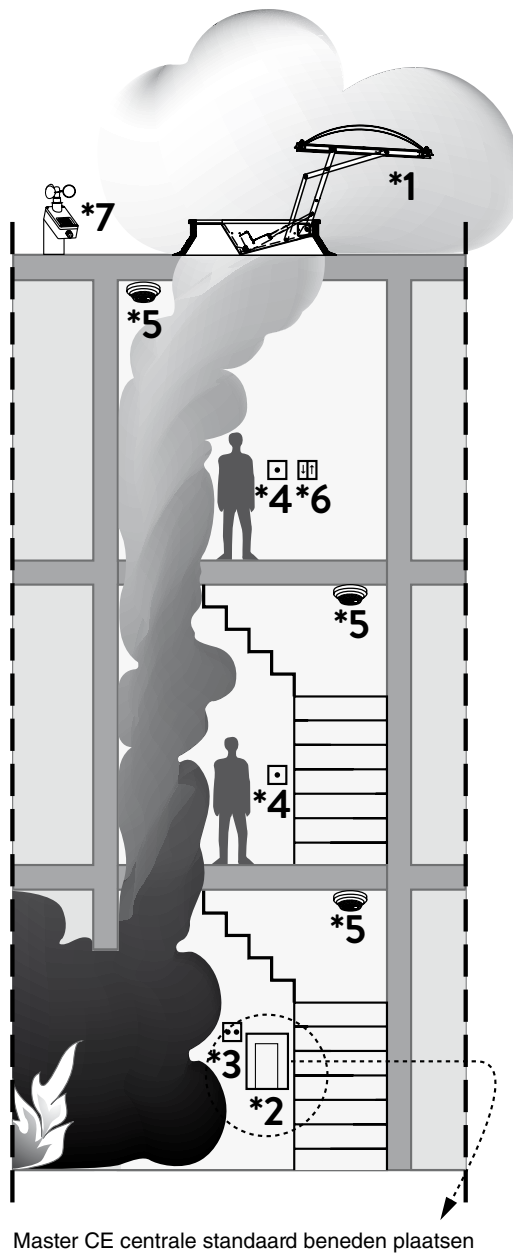
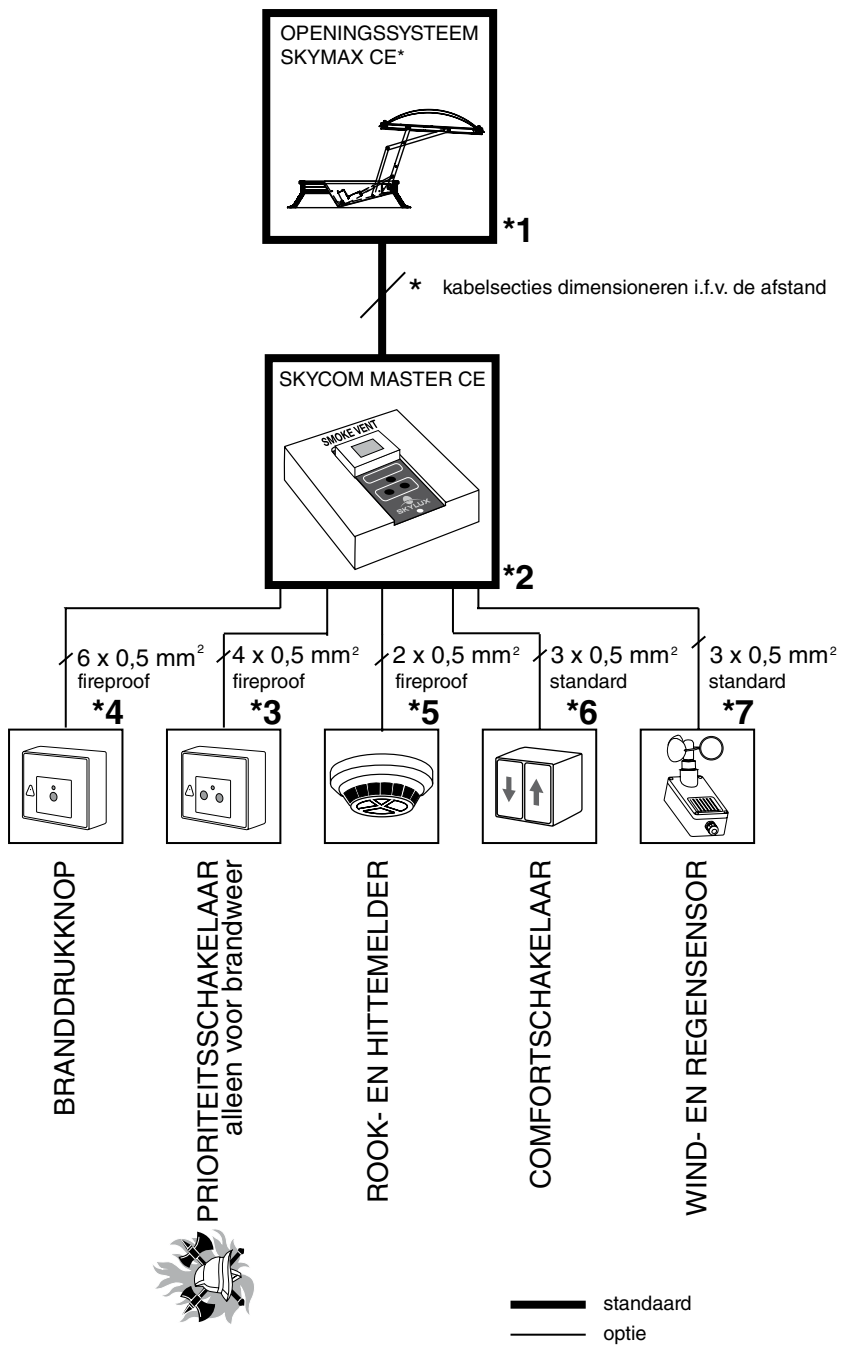
Voorzie voor iedere brandzone (ten minste) een apart 230V voedingscircuit met automatische zekering. Koppel geen andere apparaten aan op dit circuit!

Soms is het een vereiste dat de centrale gevoed wordt door een 230V circuit met aparte aardlekschakelaar en dat een stroomonderbreker in de motorkabel wordt aangebracht.

Met positieve veiligheid (opent automatisch)



Zonder positieve veiligheid (opent NIET automatisch)



Aansluiting, werking en instellingen

Motor (actuator)

De motoren (actuator) moeten worden aangesloten op de klemmen 2-3. De max. belasting is 8A.

De lijnbewaking op de motoruitgang kan worden gedeactiveerd. De kabels kunnen in serie of parallel worden aangesloten of een combinatie daarvan (zie tekeningen van de motor en elektrische schema's).

Het is belangrijk om de juiste polariteit aan te houden. De motoren van de meeste systemen moeten worden aangesloten met behulp van een eindschakelaar - zie het elektrisch schema van het desbetreffende openingssysteem.

Zie de tabel achterin voor de kabeldoorsneden en de maximale lengte van de motorkabels.

Kabelbewaking (lijnbewaking) aan de motoruitgang

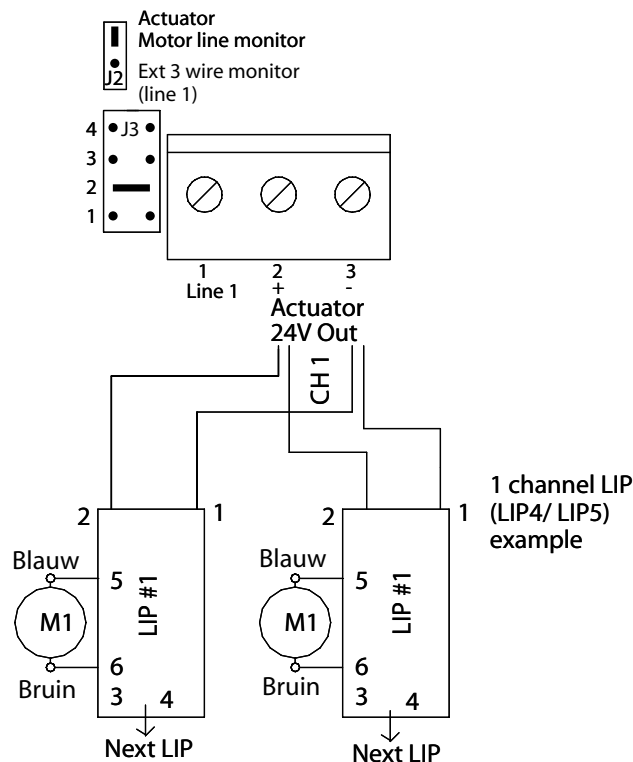
De centrale is voorzien van 3 mogelijke instellingen voor kabelbewaking (lijnbewaking), die geconfigureerd kunnen worden met behulp van jumper J2.

	Jumper-beschrijving
J3	Aantal aangesloten afsluitweerstand (27Kohm) voor motoruitgang
J2	Kiest lijnbewaking via motorklemmen 2-3 (Mot Mon) of aparte draadklemmen 1-3 (Ext Li Mon), of geen lijnbewaking wanneer J2/J3 wordt verwijderd
F1	Zekering 8A voor motoruitgang

a. Jumper J2 gemonteerd in pos. "Motorlijn" (instelling voor Skylux® 160° CE, Skymax® CE oud en nieuw en Cintramax® CE)

Bekende motor: lijnbewaking (2-3) met 2-draads motoraansluiting.

Jumper J3 (motoruitgang) wordt ingesteld afhankelijk van het aantal te detecteren afsluitweerstand (27kΩ) - er kunnen 1 tot max. 4 lijnen worden gedetecteerd door jumper J3 te verplaatsen - dit betekent dat de kabels tussen de centrale en de motoren aangesloten kunnen worden in serie (kabelaansluiting van rookluik 1 naar rookluik 2 en zo verder) of parallel (kabelaansluiting van elk rookluik naar de centrale), of een combinatie daarvan. Zoals vermeld kunnen er echter max. 4 verschillende lijnen worden gedetecteerd, die elk zijn aangesloten op een afsluitweerstand van 27kΩ.

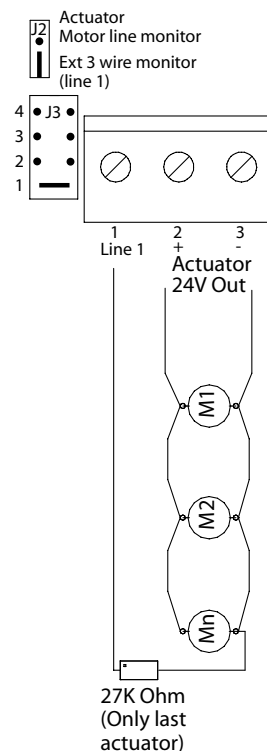


b. Jumper J2 in pos. "Ext 3 draden" (instelling voor Skymax® standard / Cintramax® CE (oud) / Skyvent® CE)

Onbekende motor: lijnbewaking (1-3) met 3-draads motoraansluiting.

Bij jumper J3 (motoruitgang): u kiest hoeveel lijnen (aantal 27kΩ) u wilt detecteren - op dezelfde manier als de motorlijn.

Voor deze instelling is een drieaderige kabel van de motoruitgang naar de motor nodig.



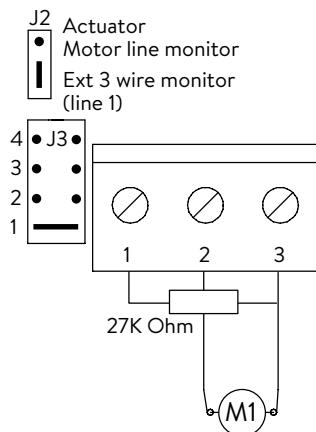
c. Geen lijnbewaking (nooit aanbevolen)

Positie 27KΩ weerstand: in klemmen 1 en 3

Positie J2: "Ext 3-draads monitor (lijn 1)"

Positie J3: "1".

Positie actuator: in klemmen 2 en 3



Elektronische eindeloopschakelaar, type LIP, werking en instellingen (Skylux 160°CE, Cintramax CE, Skymax CE)

De eindeloopschakelaar van het type LIP (gemonteerd op het openingssysteem) wordt gebruikt om de motorstroom te begrenzen. Bij LIP5, en recenter zijn maximaal 3 uitschakelingen door overbelasting in dezelfde richting toegestaan. Daarna is het niet meer mogelijk om in dezelfde richting te bewegen voordat de motor in de tegenovergestelde richting heeft bewogen. Tijdens het openen moet de rode led in de LIP gaan branden. Dat geeft aan dat de polariteit van de motor goed is.

Tabel met LIP-instellingen

Openingsstelsysteem	Skylux 160° LM	Skylux 160° LM Cintramax	Skylux 160°: Mini + RM Skymax
Stroomlimiet	3A	4A	2,5A
DIP 1	AAN	UIT	AAN
DIP 2	UIT	AAN	AAN

Type	DIP 1	DIP 2	DIP 3	DIP 4	DIP 5	DIP 6	DIP 7	DIP 8
LIP5 Single	Zie bovenstaand schema		27K AAN	Niet aanwezig				
LIP6 * Double			AAN	UIT ** = Tandem	27K AAN	M1-M2 delay=UIT	Niet aanwezig	
LIP7 Single Basic			27K AAN	Niet aanwezig				
LIP7 Single Tandem			27K AAN	AAN = COM	UIT = Slave AAN = Master	UIT = Synchro Mode AAN = Tandem Mode	UIT = geen delay AAN = 7s delay	geen functie

* SA Power LM Large - parallelle werking: Jumper OPT gemonteerd - beide motoren stoppen tegelijkertijd als er één stopt wegens overbelasting.

** Wanneer DIP4 op OFF staat = Tandem Mode - beide motoren stoppen tegelijkertijd indien één van beide geen stroom krijgt (1,5 sec. reactiesnelheid).

*** Vereist motor met "reed" sensor (3-draads inclusief zwarte kabel).

Branddrukknoppen

De branddrukknop bevat de volgende elementen:

- Breekbaar glazen venster en rode knop die door druk wordt geactiveerd - daardoor gaat de centrale in de alarmstatus en wordt de motoruitgang geactiveerd (voor normaal bedrijf en testen kan het deksel met een sleutel worden geopend).
- RESETKNOP om de alarmstatus van de centrale op te heffen en de sluitprocedure te starten, die ongeveer 180 seconden duurt. Met RESET worden geen fouten in het systeem verholpen zoals lijnfouten e.d. Deze moeten opgespoord en verholpen worden. Wanneer een melder na de reset nog geactiveerd is, neemt de centrale onmiddellijk de alarmstatus weer aan.
- RODE LED geeft aan dat de centrale in ALARM-status verkeert en dat de motoruitgang geactiveerd is.
- GELE LED geeft systeemfouten aan - neem contact op met een onderhoudstechnicus.
- GROENE LED geeft aan dat het systeem in normale bedrijfsstatus verkeert, zonder fouten

De Master centrale heeft een ingebouwde prioritaire branddrukknop.

Extra externe branddrukknoppen worden aangesloten zoals op de tekening.

Wanneer de centrale volledig wordt belast (8A), kunnen er max. 8 externe branddrukknoppen worden aangesloten. Wanneer er geen belasting is (Master), kunnen er max. 10 branddrukknoppen worden aangesloten.

Om een correcte lijnbewaking te verkrijgen, moet de installatie met branddrukknoppen worden afgesloten met een weerstand (10k Ω - 27k Ω) in de laatste melder - dat kan gedaan worden door de in de fabriek aangebrachte weerstand te verplaatsen van de klemmenstrook naar de laatste branddrukknop of door **jumper J1** in de branddrukknop aan te sluiten (zo wordt ook een weerstand van 10k Ω aangesloten).

Met behulp van DIP-schakelaars kunnen op de centrale verschillende instellingen voor de ingang naar de branddrukknop worden gerealiseerd:

DIP 1 (Con.Fire.Sw):

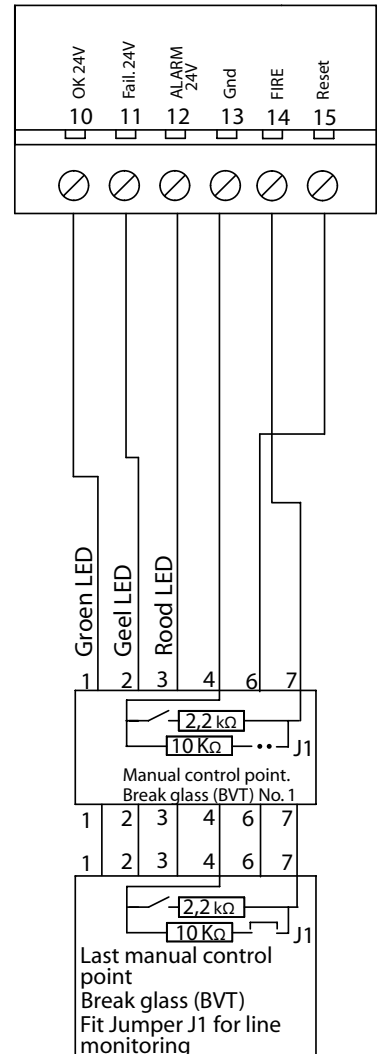
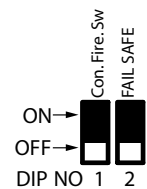
Aan = ALARMstatus van 500-3k Ω , (indicatie van lijnfout door directe kortsluiting of onderbreking).

Uit = ALARMstatus van 0-3k Ω , (indicatie van lijnfout door onderbreking).

DIP 2 (Fail Safe):

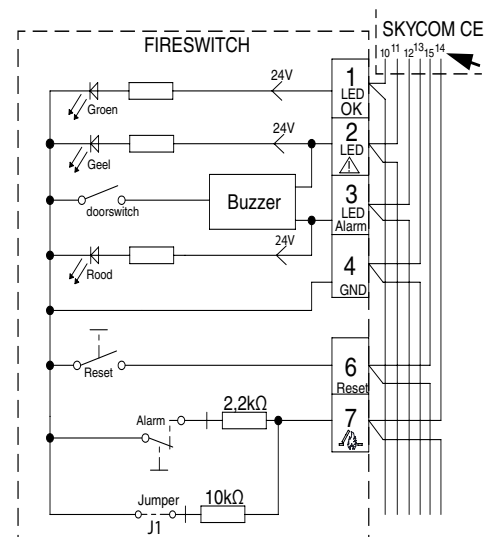
Aan = Elke lijnfout in branddrukknop of rookmelder brengt de centrale in ALARMstatus. Deze functie kan worden gebruikt als de kabels naar de branddrukknoppen en rookmelders niet brandwerend zijn.

Uit = Een foutstatus leidt niet tot een ALARMstatus.



Klemmen BVT

1. groene LED OK (brandt wanneer OK en tijdens het sluiten)
 2. gele LED (brandt bij fout)
 3. rode LED alarm (openen in geval van nood)
 4. aarde (-)
 5. niet in gebruik
 6. reset branddrukknop
 7. branddrukknop, openen bij nood
- Jumper J1 mag alleen in de laatste of enige branddrukknop geplaatst worden.



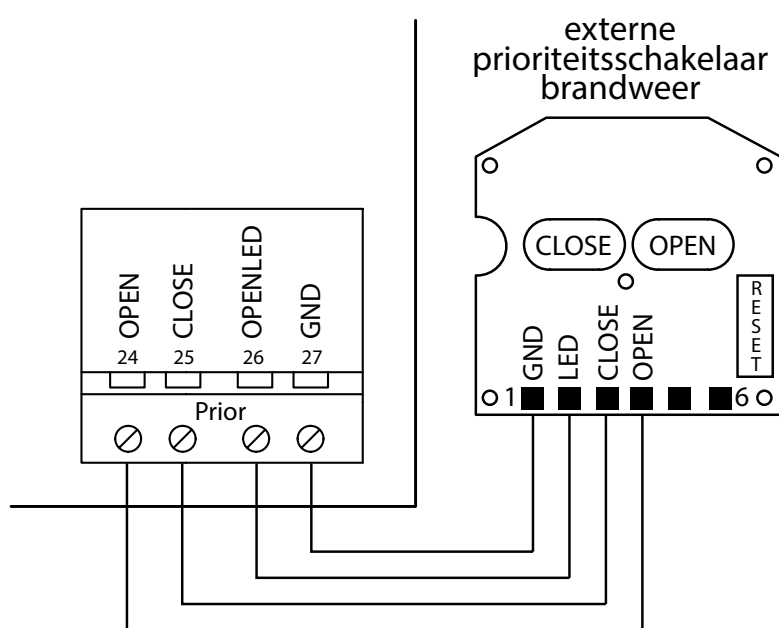
Prioritaire open-/sluitknop op frontpaneel voor brandweerlieden

Op het frontpaneel van de Master centrale zit onder de branddrukknop een “prioritaire sluitknop” (niet voor exportversie). Wanneer de centrale in de alarmstatus verkeert, kan de brandweer deze knop gebruiken om de rookluiken te sluiten. De centrale blijft in de alarmstatus om te verzekeren dat de rookluiken niet onbedoeld geopend kunnen worden. In deze status kunnen de rookluiken alleen weer worden geopend met de prioritaire branddrukknop op het frontpaneel (of door eerst het alarm te resetten).

Externe prioriteitsschakelaar voor brandweerlieden (art. 32569)

Wanneer de Master centrale om welke reden dan ook niet in de hal van het gebouw geplaatst kan worden, kan de externe prioriteitsschakelaar in de hal geplaatst worden, zodat de brandweer het RWA-systeem toch makkelijk kan bedienen. In dat geval wordt de Master centrale bv. in een technische ruimte geïnstalleerd.

De prioriteitsschakelaar voor brandweerlieden is een overrulende schakelaar waarmee de brandweerman het paneel kan bedienen, ongeacht de sensoringangen.



Verbinding / functie

- De CLOSE-schakelaar sluit het rookluik gedurende 180 seconden en de centrale blijft in alarmstatus.
- De OPEN-schakelaar opent het rookluik en brengt de centrale in alarmstatus.
- De blauwe led:
 - o brandt wanneer rookluik openstaat
 - o knippert traag wanneer rookluik opent of sluit
 - o knippert snel bij fout
- Wanneer er geen prioriteitsschakelaar gebruikt wordt, moeten de 10 kΩ weerstanden (24-27 / 25-27) blijven zitten.
- Er kan slechts 1 prioriteitsschakelaar voor brandweerbui worden aangesloten.
- Bij gelijktijdig activeren van OPEN en CLOSE = er wordt een reset uitgevoerd.

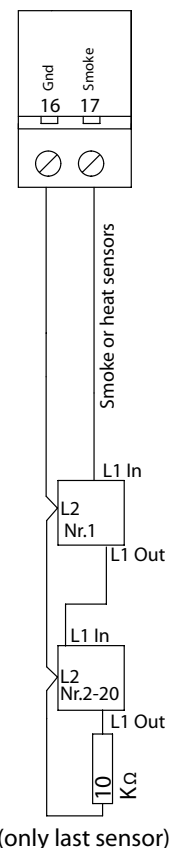
Rook- / hittemelders

Rook- en hittemelders worden aangesloten zoals afgebeeld.

Lijnbewaking: Juiste lijnbewaking kan alleen gegarandeerd worden met melders van de fabrikant. Andere melders kunnen andere interne weerstanden en een ander stroomverbruik in stand-by hebben.

Rook-/warmtemelders kunnen worden aangesloten op de master- en/of slavecentrales, zodat u lange draden kunt vermijden.

Sluit max. 20 stuks per centrale aan.



Comfortventilatie

De motoruitgang kan apart bediend worden met comfortschakelaar(s). De Master centrale is voorzien van geïntegreerde open-/sluitknoppen voor comfortventilatie.

Er kunnen extra externe comfortschakelaars worden aangesloten zoals aangegeven op het schema. Omwille van de doorvalbeveiliging is het mogelijk dat het rookluik niet meer dan 30 cm geopend mag worden in ventilatietoestand. Voor de comfortventilatie bestaan de volgende mogelijkheden:

Potentiometer in positie “Puls”:

De knop “up” (omhoog) kan 3 keer worden ingedrukt, waarbij elke keer een openingstijd van 10 sec vertegenwoordigt - daarna gebeurt er niets - Een ononderbroken “omhoog”-signaal geeft 3x10 sec = 30 sec. - Eén druk op de knop “down” (omlaag) sluit de motor volledig; tijd is 18s langer dan de volledige openingstijd - Om motorschade te vermijden, zijn maximaal 3 achtereenvolgende sluitpogingen mogelijk.

Potentiometer in positie Constant:

De motoren blijven actief zolang het signaal “omhoog” (up) of “omlaag” (down) wordt gegeven.

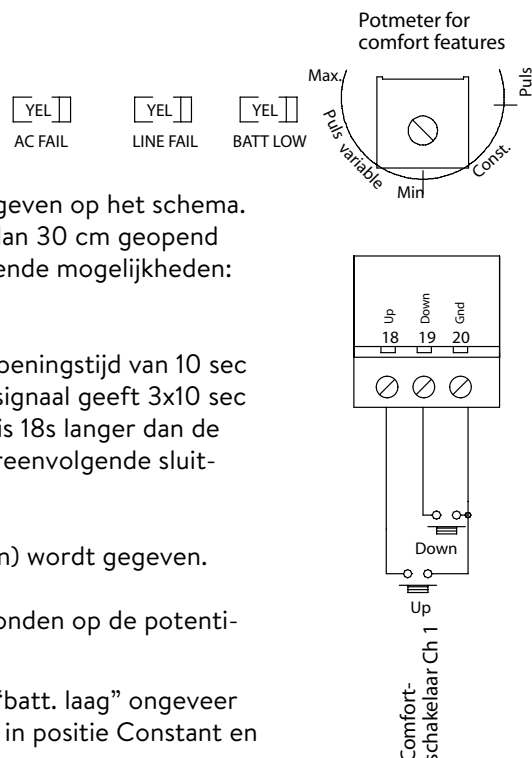
Potentiometer in positie Puls variabel:

De tijd voor de bovenstaande pulsopening kan ingesteld worden van 1-60 seconden op de potentiometer.

Wanneer de potentiometer in een andere stand wordt gezet, knippert de led “batt. laag” ongeveer 4 sec. om aan te geven dat pulsmodus actief is. De led lijnfout knippert 4 sec. in positie Constant en de led AC-fout knippert in de stand Puls variabel.

Plaats de potentiometer van alle verbonden centrales (ook Master) op dezelfde stand.

Kamerthermostaten, weektimers, klimaatregelingen en andere externe regelapparatuur voor comfortventilatie kan op de ingang van de comfortbesturing worden aangesloten.



Regen-en winddetector / functie Alles sluiten

Plaats de regen- en winddetector zo dicht mogelijk bij het rookluik op een plaats met gelijke windsnelheden als het rookluik (bijv. niet aan de buitenkant van de dakrand).
 Rookluiken dienen gesloten te zijn wanneer de windsnelheid meer dan 6 m/s bedraagt.
 LED LD3 op het hoofdpaneel geeft actieve regen-en winddetector aan - brandt zolang de ingang actief is.

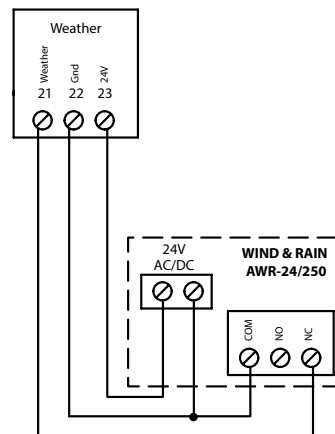
Wanneer de regen-en winddetector actief is, kunnen rookluiken niet worden geopend met comfortschakelaars.

De regen-en winddetector sluit alle centrales die via de bus zijn aangesloten.
 Op de ingang van het weerstation kan een weektimer worden aangesloten om ervoor te zorgen dat alles gesloten is, bv. aan het einde van de werkdag.

De 24V voeding (klem 22 & 23) voor de regen- en winddetector staat standaard zo ingesteld (J11) dat deze niet op de batterijen werkt.
 Als batterijwerking vereist is, moet J11 worden geïnstalleerd.
 Dat is mogelijk op printkaart V5 en de volgende versies (vanaf maart 2015).
 Houd dan wel rekening met gereduceerde stand-by-tijd wegens het stroomverbruik.

Fabrieksinstellingen weersensor = test = Pos 0 = Delay 10s + hoogste gevoeligheid
 Aanbevolen instellingen weersensor: Pos 4 = 4m/s (Delay = 10 min)

Voor details: zie handleiding wind- en regendetector AWR-24/250.

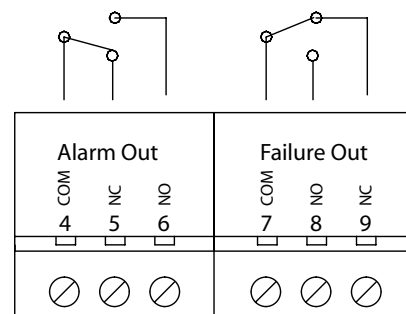


Externe signaaluitgang, brandalarmpaneel en andere systemen

De centrale kan de alarmstatus doorgeven aan externe aangesloten systemen door middel van potentiaalvrije contacten op de klemmen 4 (com), 5 (NC) and 6 (NO).
 De centrale kan de foutstatus doorgeven aan externe aangesloten systemen door middel van potentiaalvrije contacten op aansluiting 7 (com), 8 (NO) en 9 (NC).
 Alarm- en foutcontacten werken parallel op alle centrales die via een bus zijn aangesloten.

DIP6 (foutrelais):

Aan = Foutrelais verandert van functie om open/gesloten status van het rookluik aan te geven.



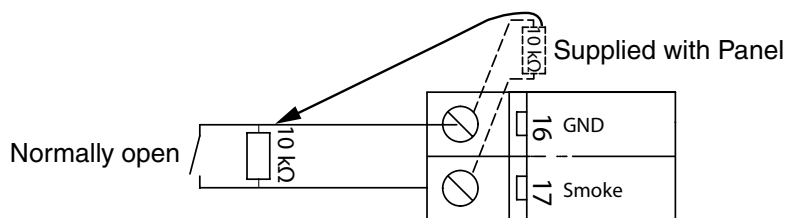
Aansluiting op een brandalarmpaneel

De centrale kan potentiaalvrije alarmsignalen ontvangen van bv. automatische brandalarmssystemen op de ingang van de branddrukknop of rook-/hitemelder.

Aansluiting 16 en 17.

Over het contact van het automatisch brandalarmstelsel moet een lijnbewakingsweerstand gemonteerd worden.

Voor automatische reset: zie DIP 8 settings (p. 23).

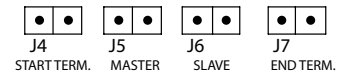


Potentiaalvrij
 alarmcontact
 Com + NO verbonden bij
 alarm.
 Max 48V 0,5A

Potentiaalvrij
 foutcontact
 Com + NC verbonden bij
 fout.
 Max 48V 0,5A

Meerdere centrales koppelen in één brandgroep (busaansluiting)

Indien er slechts 1 centrale in de brandgroep aanwezig is, worden de klemmen A1 2 3 4 en B1 2 3 4 niet gebruikt. De communicatie wordt uitgeschakeld door alle jumpers te verwijderen.



Door communicatie via een bus kunnen 2 tot 35 centrales gekoppeld worden tot een compleet systeem. De centrales communiceren met elkaar via een drieadelige busaansluiting.

Aansluiting nr. A1, A2, A3 en A4 zijn voor de inkomende verbinding en B1, B2, B3 en B4 voor de uitgaande verbinding. In de eerste centrale moet start Bus J4 aan zijn. Deze centrale is de master en J5 moet daarom ook aan zijn. De volgende centrale is een slave en J6 moet daarom ingeschakeld zijn. In de laatste slave-centrale moeten J7 en J6 aangeschakeld zijn om de buskabel af te sluiten.

ALARM: Alarmen van manuele rook-/hittemelders kunnen lokaal worden gestuurd. Wanneer DIP11 is ingesteld, gaat de centrale in alarmtoestand als een andere centrale die op de bus aangesloten is, naar de alarmtoestand gaat.

RESET: Als de resetknop op een centrale of een branddrukknop wordt geactiveerd, wordt de resetfunctie van alle aangesloten centrales geactiveerd en wordt de sluitfunctie van alle motoruitgangen gestart voor ongeveer 180 sec.

COMFORT: De comfortbediening kan lokaal op elke centrale werken. Wanneer DIP10 is ingesteld, reageert de centrale op elk comfortsignaal dat via de bus wordt verzonden door een andere centrale.

Als een wind- en regensensor aangesloten is, werkt deze op alle centrales op de bus ongeacht de dip-instellingen.

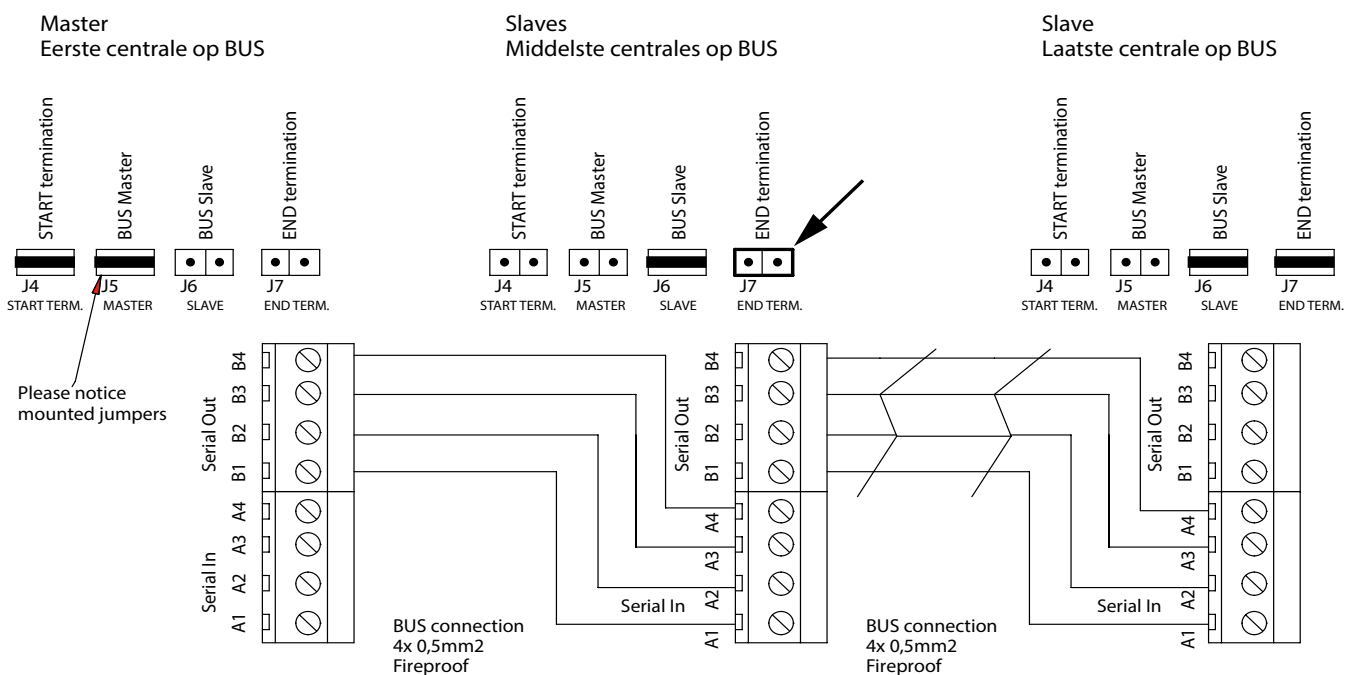
Functiebeschrijving van centrales die op een bus zijn aangesloten

Als er meerdere centrales zijn aangesloten via een busaansluiting, wordt het volgende bewaakt en tussen de centrales gecommuniceerd:

- Een gedetecteerde busfout leidt tot branden/knipperen van de LED LD7 op het hoofdpaneel.
- Een gedetecteerde busfout leidt tot een fouttoestand (lijnfout) van alle op de bus aangesloten besturingen.
- Als een van de centrales in het netwerk de alarmstatus aanneemt, nemen alle centrales de alarmstatus aan.
- Als een van de centrales een bepaalde foutstatus aanneemt (lijnfout, AC-fout, batterijfout of busfout), nemen de andere centrales ook een foutstatus aan - het fouttype wordt aangegeven op het frontpaneel van alle centrales - op de centrales die de fout niet hebben veroorzaakt knippert de led OK tegelijk met de foutindicatie. Op de centrale(s) die de fout veroorzaakt heeft/hebben, wordt de led OK uitgeschakeld.

Fabrieksinstellingen voor Master en Slave

	J4	J5	J6	J7
Master	AAN	AAN	UIT	UIT
Slave	UIT	UIT	AAN	AAN



Speciale functies

Sprinklerfunctie:

DIP 9 Aan - wanneer er sprinklersystemen zijn geïnstalleerd, treedt een speciale functie in werking. Wanneer deze functie geactiveerd is, sluit de motor als de rook-/hitemelder wordt geactiveerd.

Als de branddrukknop wordt geactiveerd, opent de motoruitgang.

Wekelijks openen/sluiten:

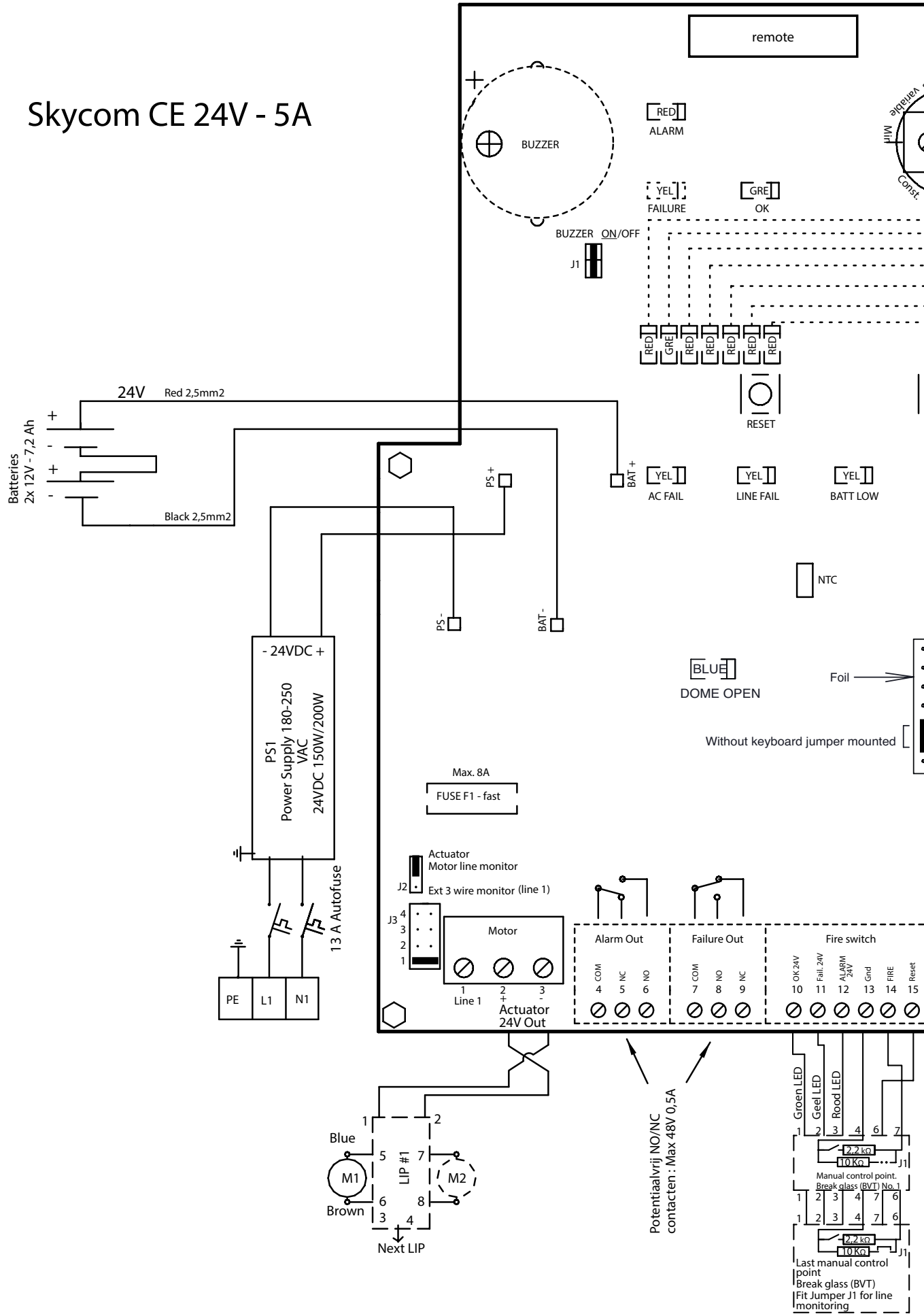
DIP 7 Aan - eenmaal per week opent de motor kortstondig (3 seconden) en sluit onmiddellijk daarna weer.

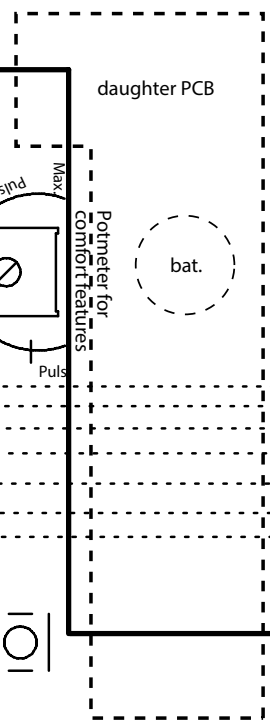
Deze functie wordt gebruikt om de juiste spanning op de rookluiken te houden zodat ze luchtdicht afsluiten.

Functie van hitemelder in LIP:

DIP 3 Aan - in elke LIP kan een 70-100°-hitemelder gemonteerd worden. Als de temperatuur wordt overschreden, neemt de centrale de alarmstatus aan en opent het openingssysteem.

Skycom CE 24V - 5A

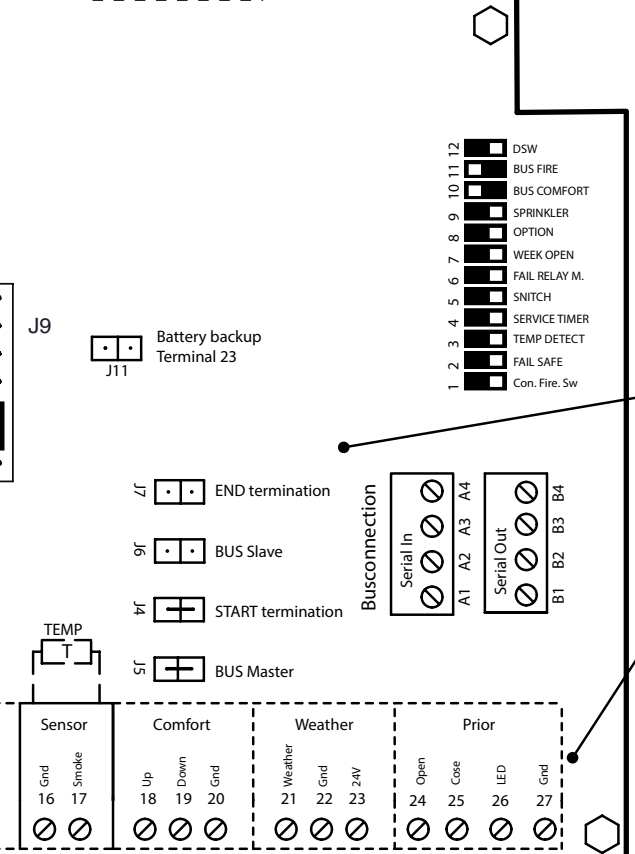




niet op Slave Opties (toebehooren)

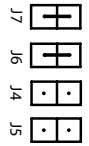
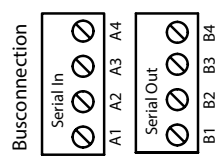
		betreffende Terminals (& resistors)	betreffende Jumpers
LED 1	Openingsysteem opent	2-3	
LED 2	Openingsysteem sluit	2-3	
LED 3	Wind- en regensensor actief	21-22	
LED 4	Lijnfout motor	1-2-3	J2-J3
LED 5	Lijnfout brandknop Knippert : lijnfout PRIOR knop	13-14 24-25-26-27	
LED 6	Lijnfout rook/warmte sensor	16-17	
LED 7	Bus signal van andere centrale ontbreekt	A1234/ B1234	J4-J5-J6-J7

= OFF
 = ON



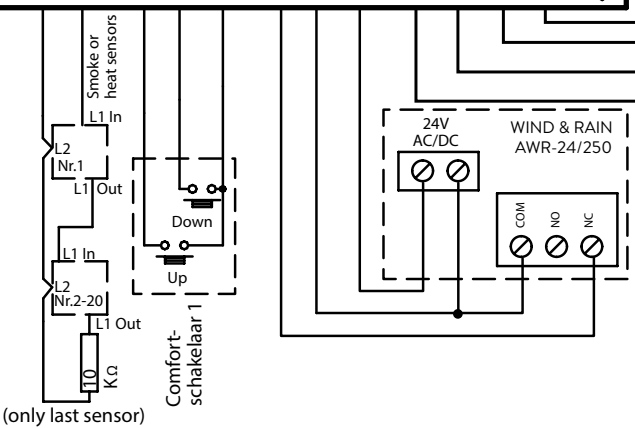
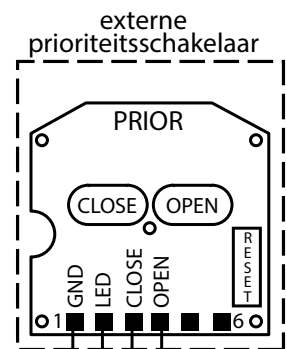
- 12 DSW
- 11 BUS FIRE
- 10 BUS COMFORT
- 9 SPRINKLER
- 8 OPTION
- 7 WEEK OPEN
- 6 FAIL RELAY M.
- 5 SWITCH
- 4 SERVICE TIMER
- 3 TEMP DETECT
- 2 FAIL SAFE
- 1 Con. Fire. Sw

Fabrieksinstellingen SLAVE



In fabriek gemonteerde weerstanden op aansluitingen:

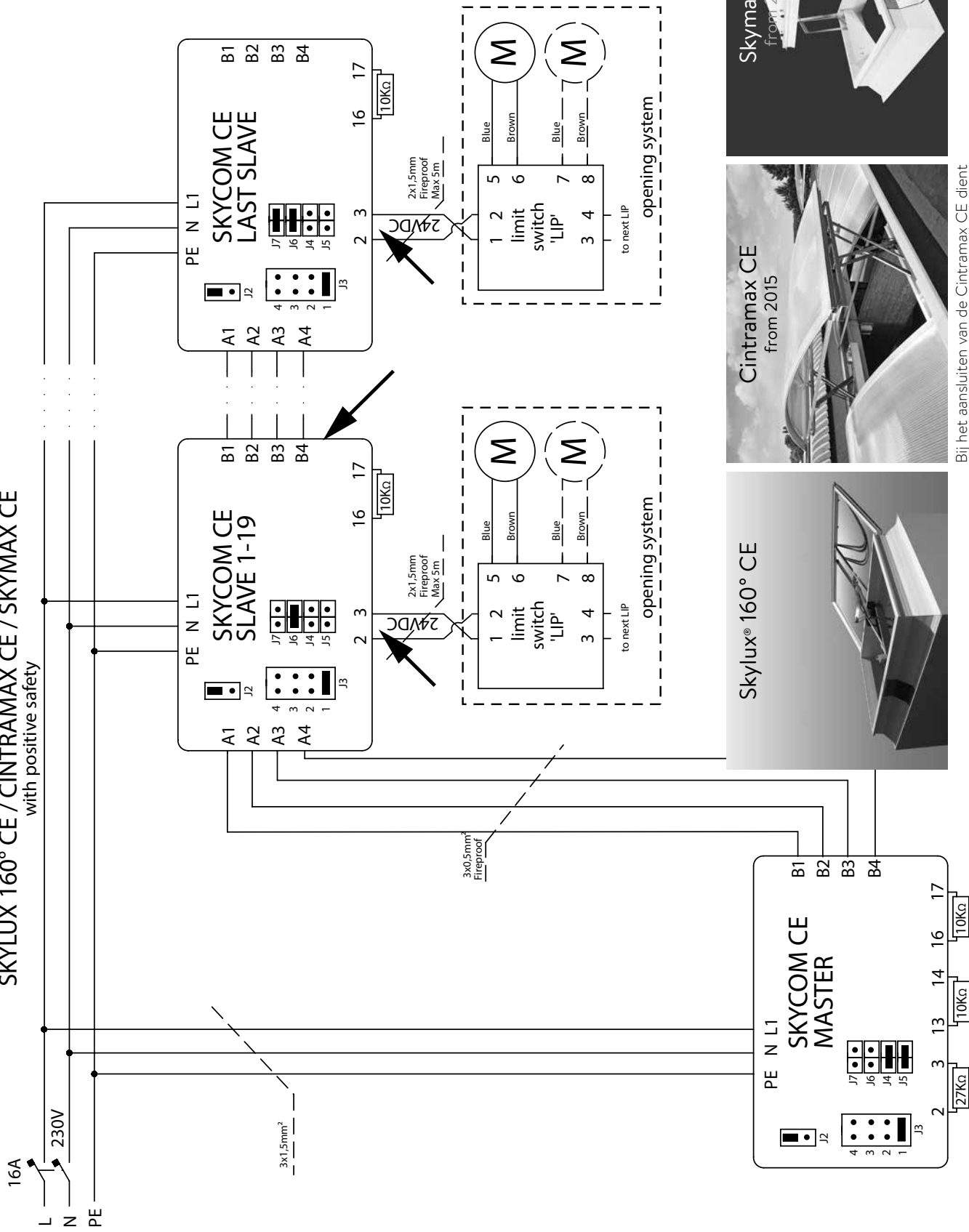
- + 2-3 : 27kΩ
- + 13-14 : 10kΩ
- + 16-17 : 10kΩ
- + 24-27 : 10kΩ
- + 25-27 : 10kΩ



(only last sensor)

SKYLUX 160° CE / CINTRAMAX CE / SKYMAX CE

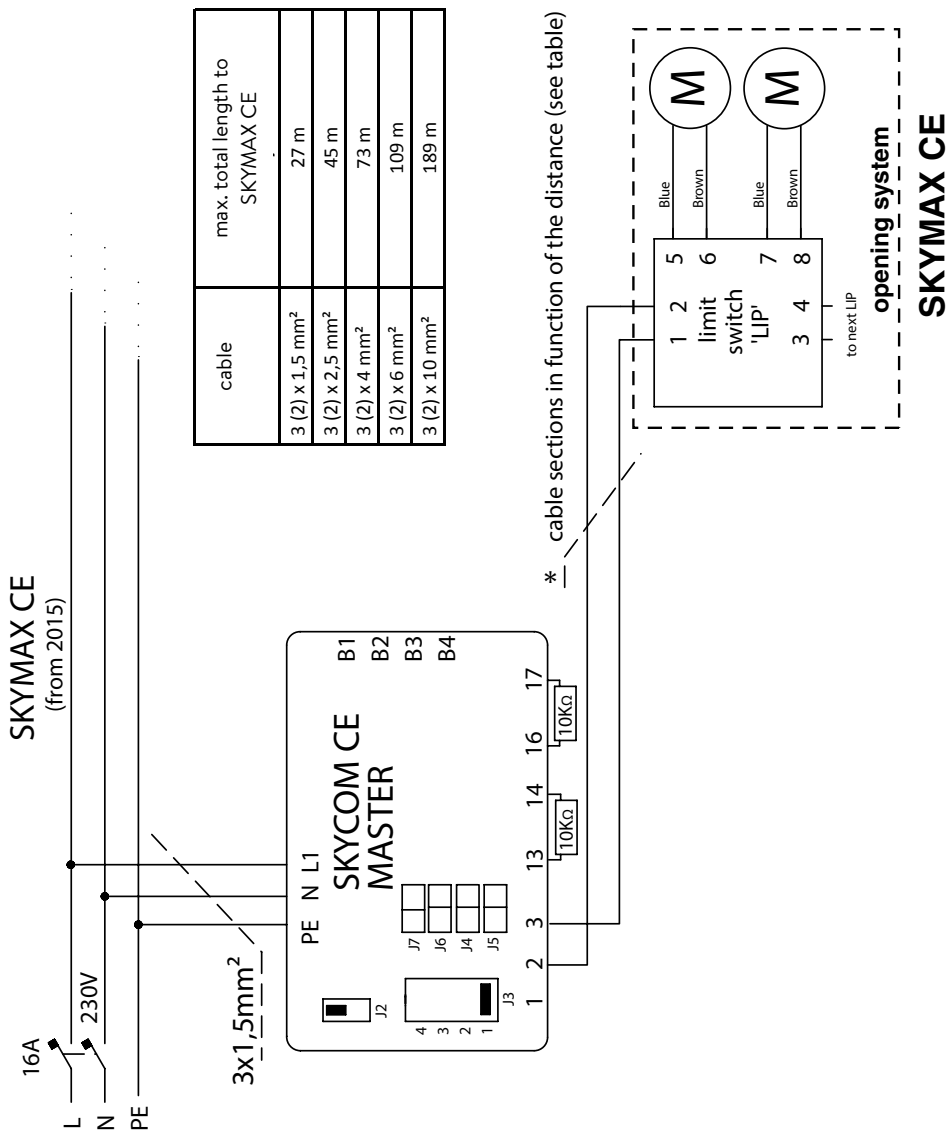
with positive safety

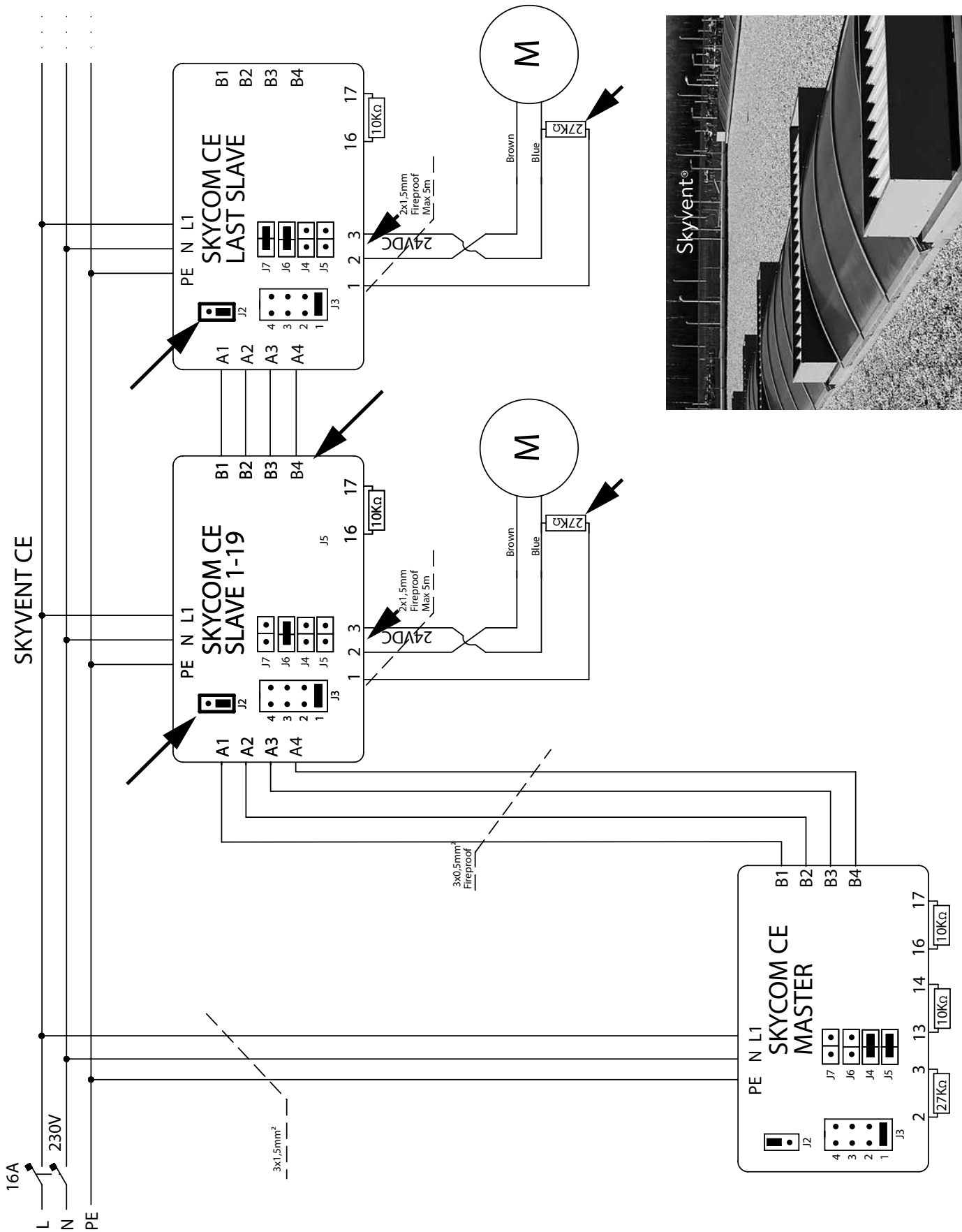


Bij het aansluiten van de Cintramax CE dient de testkabel die naar buiten loopt steeds verwijderd te worden.

SKYMAX CE

without positive safety





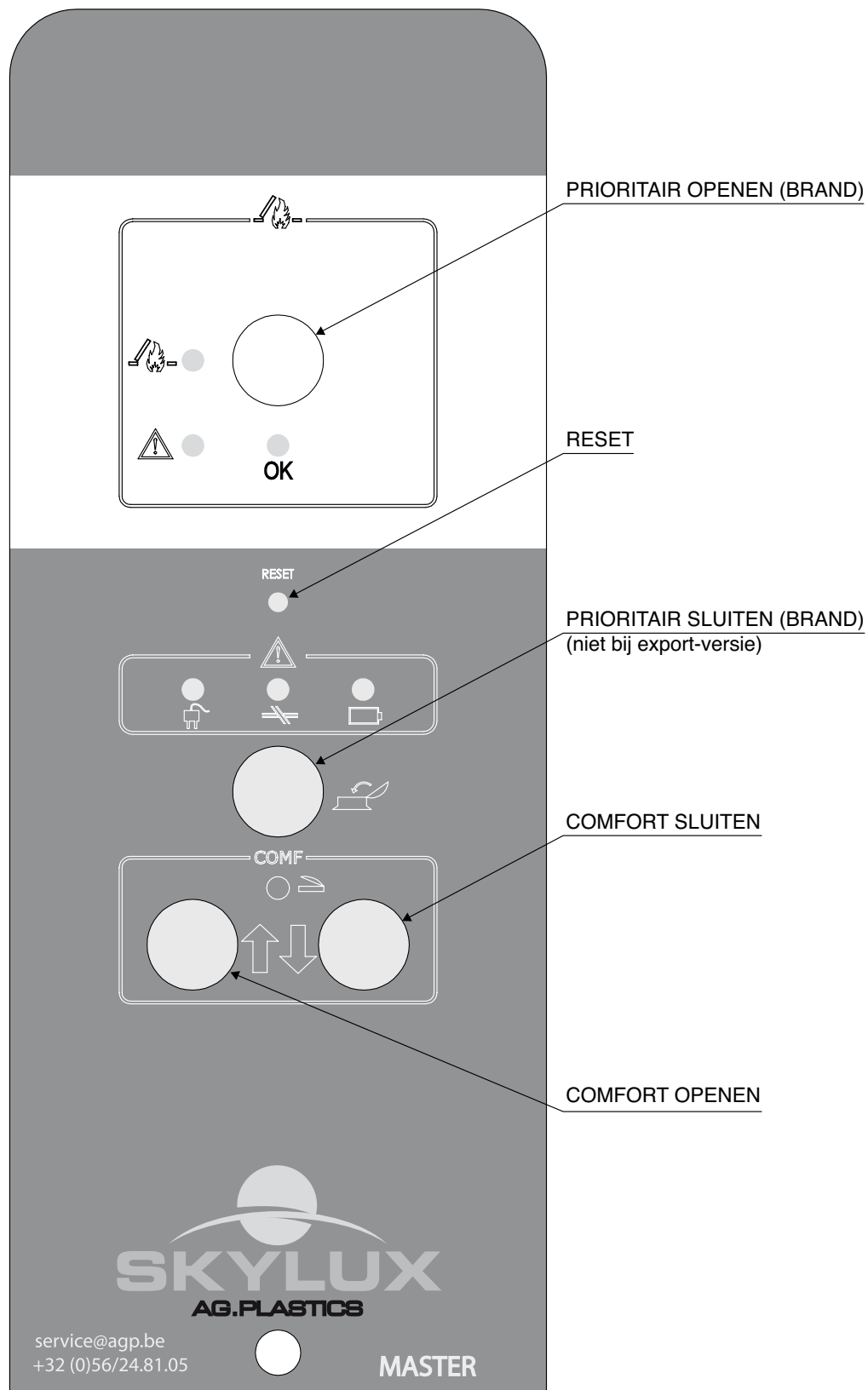
Instellingen (fabrieksinstellingen in vet lettertype)

Door middel van jumpers en DIP-schakelaars kunnen verschillende functies in-/uitgeschakeld worden. Fabrieksinstellingen zijn voor 1 openingssysteem Skylux 160° CE met 1 Master centrale en 1 Slave centrale. De juiste instellingen voor andere openings-systemen zijn vermeld op de desbetreffende elektrische schema's en zijn aangegeven met een pijl.

	Tekst op paneel	Fabrieksinstelling	Gemonteerd / AAN-functie	Gedemonteerd / UIT-functie
DIP 1	Conf. Fireswitch	OFF	Branddrukknop actief van 500-3KΩ	Branddrukknop actief van 0-3KΩ
DIP 2	Failsafe	OFF	Lijnfout in branddrukknop of rookmelder brengt centrale in alarmstatus	Normale modus
DIP 3	Temp. Detekt	OFF	Lijnfout in motorlijn (gebied bovenste weerstand) = alarm	Normale modus
DIP 4	Service T	OFF	Actief	Inactief
DIP 5	Snitch	OFF	Leds "onthouden" fouten (lijnfouten, AC-/batt. fout, busfout). De LED's kunnen alleen uitgeschakeld/ gereset worden door DIP-schakelaar op uit te zetten	Normale modus
DIP 6	Fail Relay	OFF	Foutrelais fungeert als indicatie dat het dakraam open is	Normale modus (werkt als foutrelais)
DIP 7	Week open	OFF	Cyclus van wekelijks openen (2 sec.)/sluiten (5 sec) geactiveerd	Wekelijks openen/sluiten niet geactiveerd
DIP 8	Option	OFF	SW 1.000: prior input functioneert als roof access, niet functioneel / SW 1.003: prior input functioneert als roof access / SW 1.005: automatische reset van het alarm 2 s nadat het brandsignaal van de sensor input (klemmen 16-17) wegvalt	Normale modus
DIP 9	Sprinkler	OFF	Motoruitgang sluit door activering rookmelder (opent door activering branddrukknop) of interne T-detectie	Normale modus - motoruitgang opent door activering rookmelders of branddrukknoppen
DIP 10	Bus comfort	ON	De centrale reageert op comfort ventilatiesignaal via busactiviteit	De centrale reageert niet op signaal comfortventilatie via busactiviteit // Altijd reactie op signaal regen-en winddetector en fouten via busactiviteit en eigen signaal comfortventilatie
DIP 11	Bus fire	ON	The control reacts on alarm signal via bus activity	De centrale reageert niet op alarmsignaal via busactiviteit // Altijd reactie op signaal regen-en winddetector en fouten via busactiviteit en eigen alarmsignaal (rookmelder of branddrukknop)
DIP 12	Lock-out	OFF	Slaves kunnen in lock-out modus gaan	Normale modus
J1		ON	Zoemer functioneel	Zoemer uit
J2 (motor)	Mot Mon act.	yes	Bekende motor: lijnbewaking met 2-draads motoraansluiting	Geen lijnbewaking
	Ext Li Mon act.	no	Onbekende motor: lijnbewaking met 3-draads motoraansluiting	
J3 (motor)	1 - 2 - 3 - 4	Pos. 1	Instellen volgens aantal 27kΩ-weerstanden op motoruitgang	Geen lijnbewaking (J3 en J2 niet aangesloten)
J4(Bus)	Start term. + Master	Yes (Master) No (Slave)	Eerste centrale en tevens master in het busnetwerk	Zie paragraaf over aansluiting van centrales op bus, pagina 14.
J5(Bus)		Yes (Master) No (Slave)		
J6(Bus)	Slave	No (Master) Yes (Slave)	Middelste en laatste centrale in het busnetwerk	
J7(Bus)	End term.	No (Master) Yes (Slave)	Laatste centrale in het busnetwerk	
J9	FOIL	No (Master) Yes (Slave)	lijnbewaking van toetsenbord folie	Lijnfout knippert
J11	BatSup -> Ø 23	No	batterij backup van de terminal 23	Terminal 23 enkel AC







Overig: Resettijd = 180 sec. sluiten // Motoruitgang en belasting uitschakelen na 360 sec. // Variabele comfortventilatie (potentiometer): 1-60 sec.

FRONTPANEEL: LEDS (MASTER & SLAVE) EN KNOPPEN (ENKEL MASTER)



LED-INDICATIES

Frontpaneel

Symbol	Kleur en zichtbaarheid	Functies:	Alarm/brand	Werking bij comfort
OK	Groen	brandt als alles in orde is uitgeschakeld door <u>lokale fout</u> op deze centrale knippert na ontvangst foutmelding van <u>andere centrales</u> via bus	Ja	Ja
	Rood	Alarm: centrale in alarm-status via eigen ingang Knippert: centrale in alarm via andere centrale	Ja	Nee
	Geel (knippert)	Fout: AC- of DC- of lijnfout.	Ja	Alleen sluiten
	Geel * (knippert)	AC-fout: Geen netspanning - Stroomverbreker uitgeschakeld? - Interne 24V-voeding defect?	Ja	Alleen sluiten
	Geel * (knippert)	DC-fout: Batterijniveau laag, aan het opladen - Netspanning verbroken? - Batterij niet aangesloten? - Langer dan 1 dag => batterijen defect - Knippert aan hoge snelheid wanneer batterij onder 19 V gezakt is.	Ja	Alleen sluiten
	Geel * (knippert)	Lijnfout - Zie Led 4-7 voor details - Geen andere led: connector toetsenbord defect (J9) - Controleer instellingen (pijlen) en aansluiting volgens de schema's	Ja	Alleen sluiten
	Blauw (constant)	brandt wanneer de rookluiken open zijn knippert wanneer rookluik opent of sluit	Ja	Ja
	lampjes met *	tijd voor jaarlijks onderhoud - contacteer RWA-service (looplicht)	Ja	Ja

Hoofdprint (interne printplaat)

		relevante klemmen (& weerstanden)	relevante Jumpers	Werkingsmogelijkheden:	
				Alarm: - brand - prior	Comfort
LED 1	Openingssysteem opent	2-3			
LED 2	Openingssysteem sluit	2-3			
LED 3	Wind- en regensensor actief	21-22		Ja	Nee
LED 4	Lijnstoring op de actuatoruitgang: - Continu licht: draad is gebroken. - Knippert snel: uitgang met aarde verbonden - Knippert langzaam: kortsluiting uitvoer OPMERKING: RESET of sluiten zijn niet mogelijk bij een werkende motor.	1-2-3	J2-J3	Ja	Enkel sluiten
LED 5	Lijnfout brandknop Knippert : lijnfout PRIOR knop	13-14	J1 in brandknop	Ja	Enkel sluiten
LED 6	Lijnfout rook/warmte sensor Knippert: temperatuur is boven 75° C	16-17		Ja	Enkel sluiten
LED 7	Bus signal van andere centrale ontbreekt (enkel relevant wanneer J4-J7 zijn gemonteerd)	A1234/ B1234	J4-J5-J6-J7	Ja	Enkel sluiten

Kabels

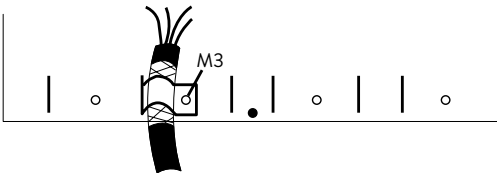
Het is erg belangrijk om de juiste kabeltypen en -secties te gebruiken om te verzekeren dat het Rook- en Warmte Afvoersysteem aan de norm voldoet en correct werkt in geval van nood.

De twee belangrijkste factoren zijn de hittebestendigheid van de kabels en de garantie dat de spanningsval in de kabels naar de motoren niet groter is dan de max. waarde (15% in de meeste gevallen) bij volle belasting van de RWA-luiken.

Voor de volgende functies moeten brandwerende kabels volgens IEC 60331 worden gebruikt:

Openingsystemen met 24V-motoren	2 of 3 draden - sectie: zie tabel "max. lengte motorkabels"	Maximale afstand
Branddrukknop	6 x 0,5 mm ²	max. 100 m
Rookmelder	2 x 0,5 mm ²	max. 100 m
Hittemelder	2 x 0,5 mm ²	max. 100 m
Kabel tussen centrales (bus)	4 x 0,5 mm ²	totale lengte max. 300 m
Prioriteitsschakelaar	4 x 0,5 mm ²	max. 100 m

Voor kabellengtes > 100 m moet afgeschermd kabel gebruikt worden



Voor de volgende functies kunnen normale kabels worden gebruikt:

Voeding voor centrale 230VAC	3 x 1,5 mm ²
Knop comfortventilatie	3 x 0,5 mm ²
Wind- en regensensor	3 x 0,5 mm ²

Nominale motorstroom voor elk openingsysteem (stroom per systeem):

	NOMINAAL	Max. aant. systemen per centrale	THEORETISCH *
systeem E (1A)	1 A	8	1,25 A
Skymax standaard	1,1 A	7	1,1 A
Skymax CE (oude versie)	4 A	2	4 A
Skymax CE **	2 x 2,5 A	(1)	3,75 A
Skylux 160°C E LM **	4 A	(2)	3 A
Skylux 160°C E LM (2 motoren) **	2 x 4 A	(1)	6 A
Skylux 160°C E RM **	2,5 A	(3)	1,875 A
Cintramax ** (oude versie)	2 x 1,1 A	(3)	2,2 A
Cintramax CE **	2 x 4 A	(1)	6 A
Skyvent **	0,8 A	(10)	0,8 A
Monoflap 2 x 2 m **	6 A	(1)	4,5 A

* Alleen te gebruiken om de max. lengte van de motorkabel te bepalen met onderstaande tabel.

** Gebruik normaliter 1 Slave centrale per openingsysteem. Dat leidt tot korte motorkabels.



Max. lengte motorkabel:

I totaal (theoretisch)	1 A	2 A	3 A	4 A	5 A	6 A	7 A	8 A
Kabel 3 (2) x 1,5 mm ²	109 m	54 m	36 m	27 m	21 m	18 m	15 m	13 m
Kabel 3 (2) x 2,5 mm ²	181 m	90 m	60 m	45 m	36 m	30 m	26 m	22 m
Kabel 3 (2) x 4 mm ²	292 m	146 m	97 m	73 m	58 m	48 m	41 m	36 m
Kabel 3 (2) x 6 mm ²	439 m	219 m	146 m	109 m	87 m	73 m	62 m	54 m
Kabel 3 (2) x 10 mm ²	759 m	379 m	253 m	189 m	151 m	126 m	108 m	94 m

ONDERHOUD

De functies van de centrale en het openingssysteem moeten minstens eenmaal per jaar worden getest door bevoegd personeel. De centrale geeft een signaal wanneer er onderhoud nodig is. De externe leds op het frontpaneel knipperen snel (looplicht). De centrale en het openingssysteem werken dan uiteraard wel nog volledig. Neem zo snel mogelijk contact op met een onderhoudstechnicus om het onderhoud uit te laten voeren en de centrale en het openingssysteem te laten testen zodat het er weer een jaar tegen kan. De wettelijke eisen hiervoor moeten worden nageleefd en de inspectie en controle moeten ten minste het volgende omvatten:

- Controleer of alle openingssystemen volledig open gaan wanneer de brandfunctie geactiveerd wordt - mag niet worden uitgevoerd als de windsnelheid meer dan 6 m/s bedraagt omdat dan het risico bestaat dat het openingssysteem niet automatisch kan sluiten.
- Controle van de batterijen. Als de batterijen worden vervangen is het belangrijk om het juiste type te gebruiken.
- Controle van in- en uitgangen op de centrale.
- Controle van branddrukknoppen en rook- en hittemelders.




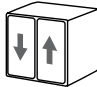
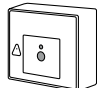

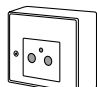
De batterijen moeten zo nodig, maar ten minste om de drie jaar worden vervangen!

Verwijder stof van inwendige onderdelen (zoals de ventilator). Reinig zo nodig de wind- en regensensor.

Contacteer onze RWA-service voor meer informatie: Tel: +32 (0)56 24 81 05 - Email: service@agp.be

	Onderhoudsdatum	Uitgevoerd door	Systeem- controle	Batterij- controle	Opmerkingen
Jaar 0/...../20.....				
Jaar 1/...../20.....				
Jaar 2/...../20.....				
Jaar 3/...../20.....				
Jaar 4/...../20.....				
Jaar 5/...../20.....				
Jaar 6/...../20.....				
Jaar 7/...../20.....				
Jaar 8/...../20.....				
Jaar 9/...../20.....				
Jaar 10/...../20.....				
Jaar 11/...../20.....				
Jaar 12/...../20.....				
Jaar 13/...../20.....				
Jaar 14/...../20.....				
Jaar 15/...../20.....				
Jaar 16/...../20.....				
Jaar 17/...../20.....				
Jaar 18/...../20.....				
Jaar 19/...../20.....				
Jaar 20/...../20.....				
Jaar 21/...../20.....				
Jaar 22/...../20.....				
Jaar 23/...../20.....				
Jaar 24/...../20.....				
Jaar 25/...../20.....				
Jaar 26/...../20.....				

RESERVEONDERDELEN EN ACCESSOIRES

Onderdeel nr.	Beschrijving	
25774	Wind- en regensensor 24VAC/DC: sluit alles bij regen of sterke wind	
25776	Hittemelder	
25775	Optische rookmelder	
25773	Schakelaar comfortventilatie compleet met behuizing	
25772	Branddrukknop	
30391	Vervangingsglas voor branddrukknop (ook geschikt voor PRIOR-knop)	
31441	WCP111720: Sleutel voor bediening van branddrukknop zonder breekglas (tot 2014)	
31440	Beschermkast IP65 voor branddrukknop	
32569	Externe prioriteitsschakelaar	
31021	Batterij 12V/7,2AH 151x65x98mm (bestel altijd 2 stuks per centrale)	
31782	Hoofdprint Skycom CE - alle versies tot 2014	
35370	Hoofdprint Skycom CE alle versies vanaf 2015	
31786	Hoofdprint Skycom CE Slave tot 2014 - tot einde voorraad	
73678	Hoofdprint Skycom CE - alle versies vanaf 2020	
31783	Voeding 230 VAC / 28,5 VDC 8A	
31784	Stroomonderbreker 10A (ingangsklem)	
31442	Set reserveonderdelen voor Skycom CE (10x jumper / 10x R27k / 10x R10k / 2x zekering 8A)	
35347	Kunststof behuizing voor Skycom CE master België tot 2014	
35351	Kunststof behuizing voor Skycom CE master België vanaf 2015	
35349	Kunststof behuizing voor Skycom CE slave	
35350	Kunststof behuizing voor Skycom CE Skymax	
32541	Sticker 'Comfortschakelaars verbergen' (voor openbare ruimten)	
28662	LIP 5: Elektronische eindschakelaar voor Skylux 160° CE met 1 motor	
26811	LIP 6: Elektronische eindschakelaar voor Skymax CE, Cintramax CE, Skylux 160 CE dubbele motor	
31439	IP65-beschermdoos voor eindschakelaar (LIP)	
19794	LA 1: Elektronische eindschakelaar voor Skymax standard	
20653	LA-TR: Elektronische eindschakelaar voor Cintramax (oud type)	



VERKLARING VAN OVEREENSTEMMING

Wij, Skylux
Spinnerijstraat 100
8530 Harelbeke-Stasegem
België

verklaren geheel onder eigen verantwoordelijkheid dat het product:

Skycom CE 24V-8A

(naam, type of model, partij, serie of serienummer, mogelijke bronnen en aantallen van artikelen)

waarop deze verklaring betrekking heeft, voldoet aan de volgende norm(en) of andere normatieve documenten.

EN12101-10:2006
EN61000-6-2:2005 EN61000-6-4:2001
EN61000-3-2:2005 EN61000-3-3:1995

(Titel en/of nummer en uitgiftedatum van de norm(en) of andere normatieve documenten)

volgens de bepalingen van Richtlijn 73/23/EEG - 89/336/EEG en 93/68/EEG.

Stasegem 1 januari 2011
(Plaats en datum van uitgifte)

Tom Vandamme
(Naam en handtekening of equivalente markering door bevoegd persoon)

TECHNISCHE SPECIFICATIES CENTRALE VOOR 1 BRANDZONE EN 1 COMFORTVENTILATIEZONE

Voeding	: 230V AC / max. 1,7A
Omgevingscondities	: - 5 °C tot + 60 °C / Vochtigheid max. 90 %, niet-condenserend/ intern gebruik zonder agressieve dampen en gassen
Beschermingsgraad	: IP54
Kleur	: RAL 9003 (wit)
Afmetingen (bxhxd)	: 286x238x113 mm
Gewicht incl. batterijen	: 7,5 kg
Autonomie batterijen	: min. 72 uur
Interne temperatuursensor	: Alarm gegenereerd bij 75 °C
Max. belasting	: 24V / 8A (Zekering F1: 8A snel)
Motoruitgang	: 1 stuks (klemmen 6mm ²) – lijnbewaking: 1-4 lijnen
Branddrukknop & zones *	: 1 brandzone, 8 - 10 stuks externe branddrukknoppen, afhankelijk van de belasting
Comfortzones *	: 1 comfortzone - onbeperkt aantal schakelaars
Rook- en hittemelders	: 1 ingang - max. 20 melders per centrale
Prioriteitsschakelaar	: 1 ingang voor een externe prioriteitsschakelaar (optionele printplaat)
Wind- en regensensor *	: Ingang voor Alles sluiten
Koppeling van centrales	: Busverbinding integreert de meeste functies - Max. 35 centrales in dezelfde busverbinding
Alarmuitgang *	: Potentiaalvrij wisselcontact NO/NC max. 48V 0,5A
Foutuitgang *	: Potentiaalvrij wisselcontact NO/NC max. 48V 0,5A
Voeding uitgang *	: 24VDC 0,5A bij 230VAC
Lijnbewaking voor	: Motorlijnen, branddrukknoppen, rookmelder, prioriteitsschakelaar en communicatiebus
Visuele indicatie (LED)	: OK, AC-fout, batterijniveau laag, lijnfout, alarm, comfort open

* niet aanwezig op slave

Fabrikant:

SKYLUX, Spinnerijstraat 100, B-8230 Harelbeke, België, website: www.skylux.be
RWA service: Tel.: +32 (0) 56 24 81 05 | e-mail: service@agp.be

REVISIES

Skycom CE Control:

Versie	datum	Beschrijving
01	nov. 2012	Eerste uitgave
02	nov. 2013	Software-update (versie 042) voor optionele printplaat voor externe schakelaar prioritair sluiten (master en slave)
03	maart 2015	Nieuwe printkaart met laag verbruik, toetsenbord, J9, J11, T-sensor
04	okt. 2016	SW-update EMC (communicatiebus)
05	februari 2021	Nieuwe hoofdprintplaat: integratie prior op hoofdprint

Handleiding Skycom CE:

Versie	Uitgiftedatum	Beschrijving
01	mei 2013	Eerste uitgave
02	nov. 2013	Externe prioriteitsschakelaar toegevoegd + algemene revisie
03	maart 2015	Nieuwe Skymax CE, Cintramax CE, Skylux 160°CE met 2 motoren toegevoegd. LIP 7, nieuwe branddrukknop toegevoegd, nieuwe hoofdprint
04	okt. 2016	Skymax CE zonder positieve veiligheid toegevoegd Nieuwe wind- en regendetector AWR-24/250 toegevoegd RWA-overzicht toegevoegd / EMC update PRIOR: Ferrieten + GND Schema's oude Cintramax en Skymax verwijderd
05	februari 2021	Nieuwe hoofdprintplaat: integratie prior op hoofdprint

