

Pergolux

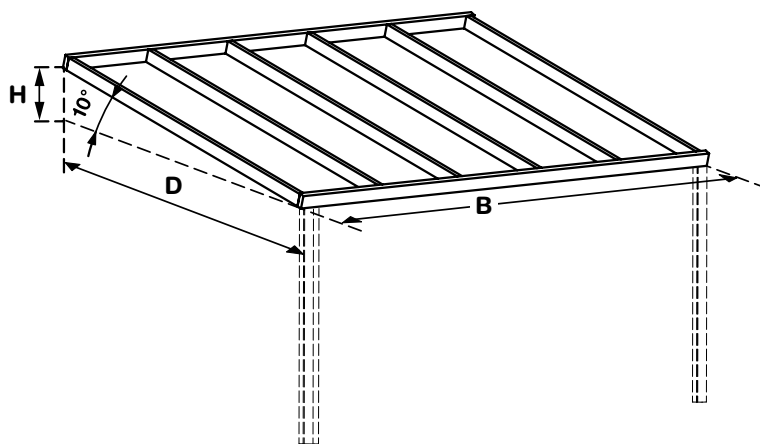
Klant

Referentie
- werf

Leverings-
termijn

Prijsaanvraag

Bestelling



Gelieve uw keuze in de betreffende vakjes aan te kruisen of te verduidelijken

- Alu-reeks** systeem met aluminium profielen en standaard grijze coëx-rubbers
- Color-reeks** systeem met gelakte aluminium profielen en witte of grijze coëx-rubbers
- Therm-reeks** thermisch onderbroken systeem met witte gecoëxtrudeerde PVC-clips
- Color-Therm-reeks** thermisch onderbroken systeem met aluminium clips in gelakte uitvoering
- Color-Therm Glass-reeks** thermisch onderbroken systeem voor platen of glas met schroefbare aluminium clips, alle glasdiktes tussen 8 mm en 34 mm

Afmetingen (in mm)	Breedte 'B'					
	Diepte 'D' (binnenkant goot* tot aan muurzijde)					
	Hoogteverschil 'H' of helling (standaard 10°)					
	of Lengte platen & profielen					
	Afwerking	Alu (brute uitvoering)				
		Color		→ RAL 9010 wit		→ RAL 8019 bruin
Therm			→ RAL 9010 wit		→ RAL 8019 bruin	
Color-Therm			→ RAL 9010 wit		→ RAL 8019 bruin	→ RAL 7016 ST antraciet
Color-Therm Glass			→ RAL 9010 wit		→ RAL 8019 bruin	→ RAL 7016 ST antraciet
			of	RAL buiten standaard**		
			RAL			
			Uitvoering	Glanzend		
				Mat (30 % glans)		
				Structuurlak		
Plaattype	Meerwandig acrylaat		Type			
	Meerwandig polycarbonaat		Type			
			Kleur & Dikte	Helder		16 mm
	Platen op maat zagen & voorlopig aftapen			Opaal		32 mm
	Platen op maat zagen & aftapen			Hittewerend		
	of	Pergotop sandwichpanelen		Kleur & Dikte	Wit/wit	16 mm
		Pergosoft sandwichpanelen			Ardoise/wit	32 mm
		Pergotop-Soft sandwichpanelen			Tuile/wit	Akoestiek
of	Glasdikte (in mm)					
	Aantal glasvelden (max 750 mm glasbreedte)					
Goot	Zonder goot					
	Goot G120A					
	Goot G (enkel voor de Color-Therm Glass-reeks)					
	Gootverhogingsprofiel (GR)					
Toebehoren	Afvoerbuiset					
Opmerkingen						

* gootbalk inbegrepen

** RAL buiten standaard is enkel mogelijk bij Color-Therm Glass. De leveringstermijn hiervan bedraagt 10 weken.