

Quick start

Aansluitschema wind- en regendetectie voor Skycom CE centrale

Algemene productbeschrijving

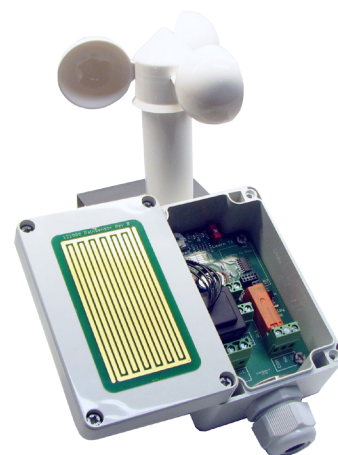
Op de Skycom CE (Master of Skymax) centrale kan een regen- en winddetector worden aangesloten. De regen- en winddetector wordt aangesloten volgens het schema.

Rookluiken dienen gesloten te zijn wanneer de windsnelheid meer dan 6 m/s bedraagt. LED LD3 op het hoofdpaneel geeft actieve regen- en winddetector aan - brandt zolang de ingang actief is.

Wanneer de regen- en winddetector actief is, kunnen rookluiken niet worden geopend met comfortschakelaars.

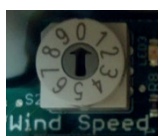
De regen- en winddetector sluit alle centrales die via de bus zijn aangesloten. Op de ingang van het weerstation kan een weektimer worden aangesloten om ervoor te zorgen dat alles gesloten is, bv. aan het einde van de werkdag.

De 24V voeding (klem 22 & 23) voor de regen- en winddetector staat standaard zo ingesteld (J11) dat deze niet op de batterijen werkt. Als batterijwerking vereist is, moet J11 worden geïnstalleerd. Dat is mogelijk op printkaart V5 en de volgende versies (vanaf maart 2015). Houd dan wel rekening met gereduceerde stand-by-tijd wegens het stroomverbruik.

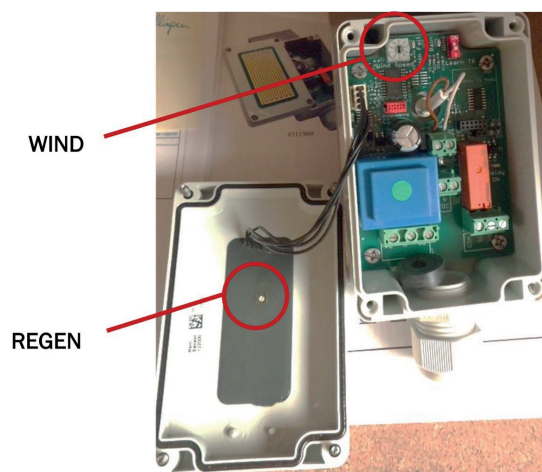


Fabrieksinstellingen weersensor

- o Windsensor: 0 m/s (= test)



- o Regendetectie:

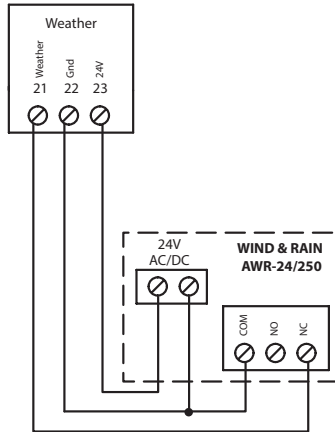


Aanbevolen instellingen weersensor:

- o Windsterkte detectie: gevoeligheid 4m/s (= gem. wind) dmv potentiometer (regelbaar op de print zelf) en zie overzicht voor alle mogelijke instellingen windsterkte
- o Regendetectie: gevoeligheid regelbaar dmv potentiometer (regelbaar op binnenkant van regensensor)



Elektrisch schema



Voor de volledige informatie omtrent het aansluiten en installeren, verwijzen we naar de montagehandleiding bij de Wind- en regendetector en/of de montagehandleiding Skycom CE.

Overzicht windsterkte

Windsterkte	m/s	vertraging bij het vrijgeven
test = fabrieksinst.	0	10 seconden
lichte lucht	1	
lichte bries	2	
zachte bries	3	
gemiddelde wind	4	= aanbevolen instelling 10 min.
hevige wind	5	
sterke wind	6	
gematigde stormwind	7	
hevige stormwind	8	
sterke stormwind	9	

SKYLUX NV
SPINNERIJSTRAAT 100 - B-8530 STASEGEM
T +32 (0)56 20 00 00 - F +32 (0)56 21 95 99
INFO@SKYLUX.BE
WWW.SKYLUX.BE

SKYLUX
Hello daylight!