

Aansluitschema Monoflap ventilatie (230V)

Waarschuwing

- Elektrische installatie moeten uitgevoerd worden door ervaren en gekwalificeerde personen in overeenstemming met alle geldende voorschriften.
- Neem de nodige maatregelen om ongevallen te voorkomen : Voorzie de nodige afscherming zodat niemand in de dak opening kan vallen of geklemd kan raken tussen de bewegende delen.
- In bepaalde gevallen mogen ventilatieluiken niet meer dan 30cm geopend worden omwille van doorvalveiligheid.
- Laat geen kinderen bij het toestel.
- Sluit de flap steeds bij regen of sterke wind ($\geq 6\text{m/s}$).

Onderdelen

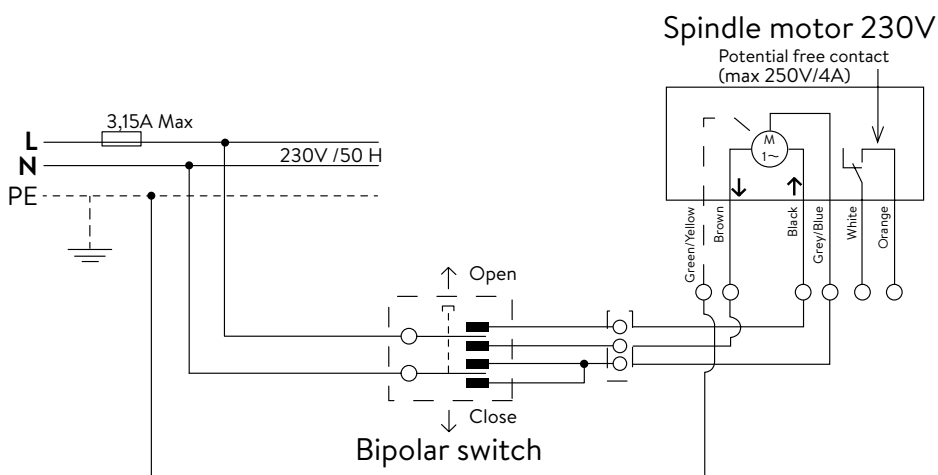
- Dubbelpolige schakelaar (**Art. 26924**)



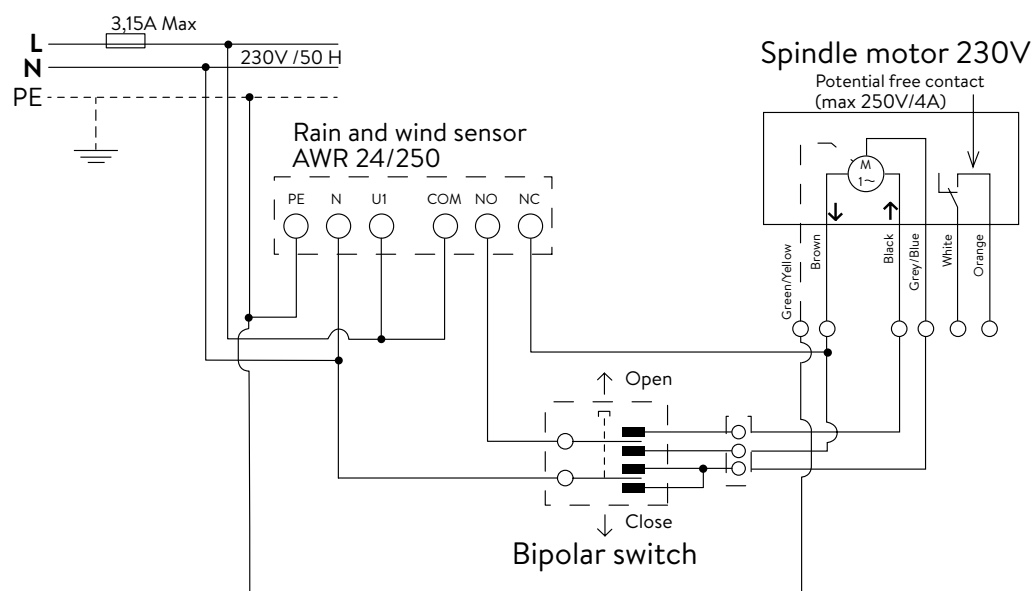
- (Wind- en regensensor) (**Art. 25774**)



Aansluitschema Monoflap ventilatie



Aansluitschema Monoflap ventilatie met regen- en windsensor



Stappen

1. **Verbind** de onderdelen volgens één van bovenstaande schema's
2. **Klaar** voor gebruik

Aanbevolen instelling regen- en windsensor art. 25774

Wanneer de regen en windsensor actief is, kan de ventilatie niet geopend worden met comfortschakelaar.

Fabrieksinstellingen weersensor = test = Pos 0 = Delay 10s + hoogste gevoeligheid

Aanbevolen instellingen weersensor: Pos 4 = 4m/s (Delay = 10 min)

Voor details: zie handleiding wind- en regendetector AWR-24/250.

Per regensensor (8A) kunnen max 8 motoren (0,92A) aangesloten worden.

Per schakelaar (10A) kunnen max 10 motoren (0,92A) aangesloten worden.

Gebruik hulprelais voor meer motoren.

SKYLUX® IS A REGISTERED BRAND OF SKYLUX
SPINNERIJSTRAAT 100 - B-8530 STASEGEM
T +32 (0)56 20 00 00 - F +32 (0)56 21 95 99
INFO@SKYLUX.BE
WWW.SKYLUX.BE


Hello daylight!