

Aansluitschema Cintramax ventilatie (230V)

Waarschuwing

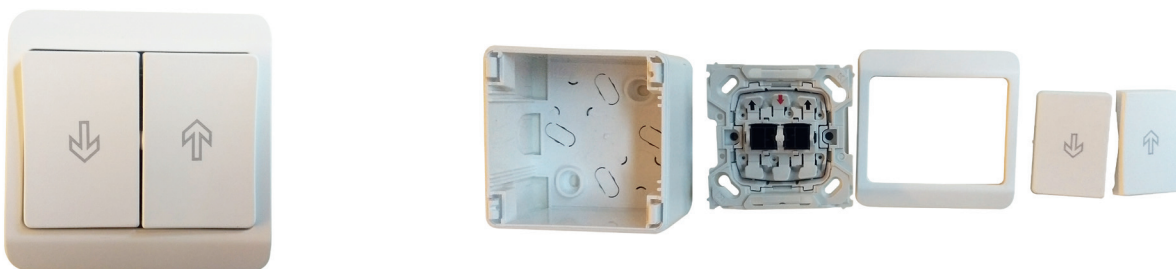
- Elektrische installatie moeten uitgevoerd worden door ervaren en gekwalificeerde personen in overeenstemming met alle geldende voorschriften.
- Neem de nodige maatregelen om ongevallen te voorkomen : Voorzie de nodige afscherming zodat niemand in de dak opening kan vallen of geklemd kan raken tussen de bewegende delen.
- In bepaalde gevallen mogen ventilatieuiken niet meer dan 30cm geopend worden omwille van doorvalveiligheid.
- Laat geen kinderen bij het toestel.
- Ventilatie moet gesloten zijn bij sterke wind ($\geq 6\text{m/s}$).

Onderdelen

- Eindekoersdoos **FLEX1 ACDC + LIP 6 (Art. 47141)**



- Ventilatieschakelaar **LK OPUS 66 (Art. 25773)**

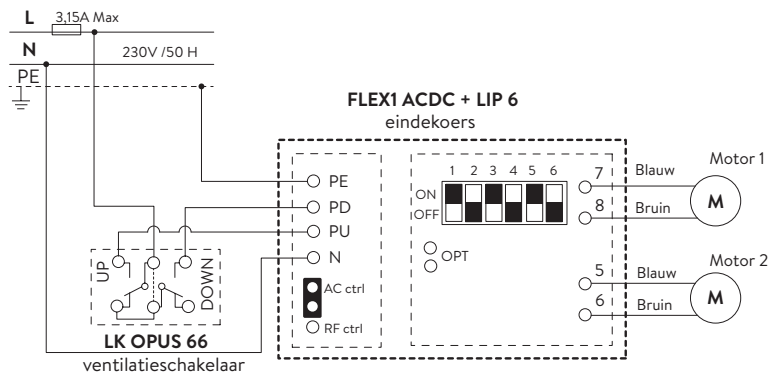


- (Wind- en regensensor) **(Art. 25774)**

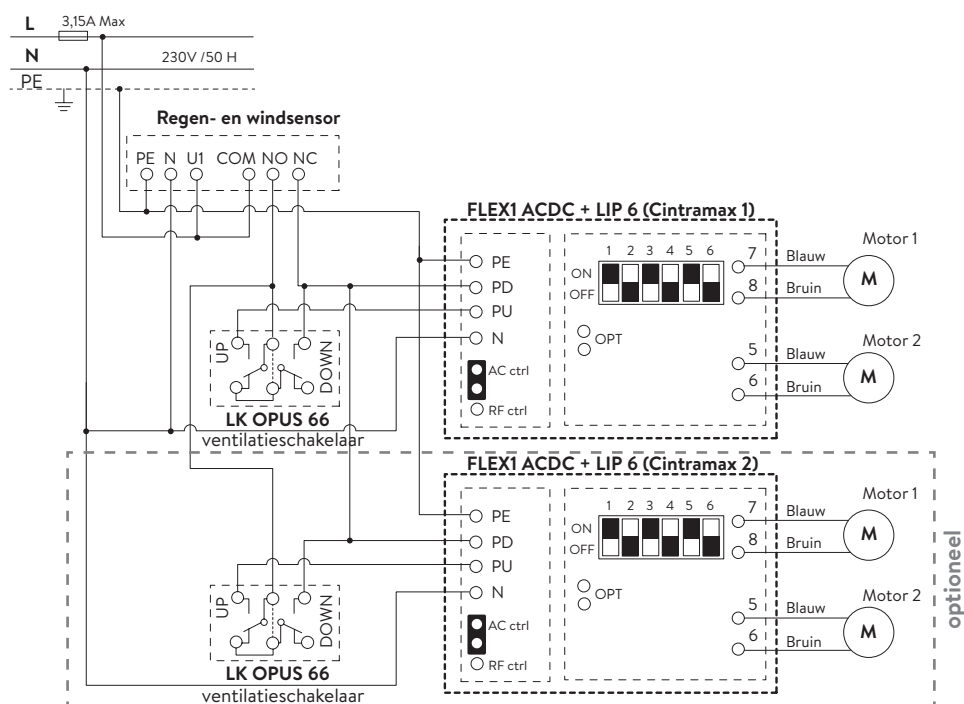


Art.N° 48494

Aansluitschema Cintramax ventilatie



Aansluitschema Cintramax ventilatie met regen- en windsensor



Voor 1 regensensor kunnen max. 2 cintramax ventilaties aangesloten worden.
 Voor 1 LK OPUS 66 kunnen max. 16 cintramax ventilaties aangesloten worden.
 Voor meer aansluitingen moet een hulprelais gebruikt worden.

Stappen

1. **Verbind** de onderdelen volgens één van bovenstaande schema's. Verwijder de testkabel.
2. **Controleer** de instellingen (zie ook schema)
 - a. **DIP switch** 1-6; ON, OFF, ON, OFF, ON, OFF
 - b. **JUMPER** positie op AC ctrl
 - c. **OPT** = OFF, geen jumper
3. **Klaar** voor gebruik

Aanbevolen instelling regen- en windsensor art. 25774

Wanneer de regen en windsensor actief is, kan de ventilatie niet geopend worden met comfortschakelaar.
 Fabrieksinstellingen weersensor = test = Pos 0 = Delay 10s + hoogste gevoeligheid
 Aanbevolen instellingen weersensor: Pos 4 = 4m/s (Delay = 10 min)
 Voor details: zie handleiding wind- en regendetector AWR-24/250.

SKYLUX® IS A REGISTERED BRAND OF SKYLUX
 SPINNERIJSTRAAT 100 - B-8530 STASEGEM
 T +32 (0)56 20 00 00 - F +32 (0)56 21 95 99
 INFO@SKYLUX.BE
 WWW.SKYLUX.BE


 Hello daylight!