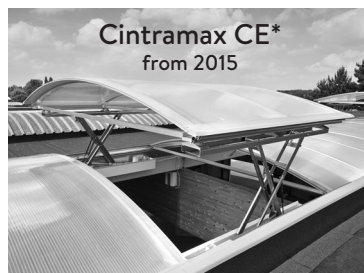
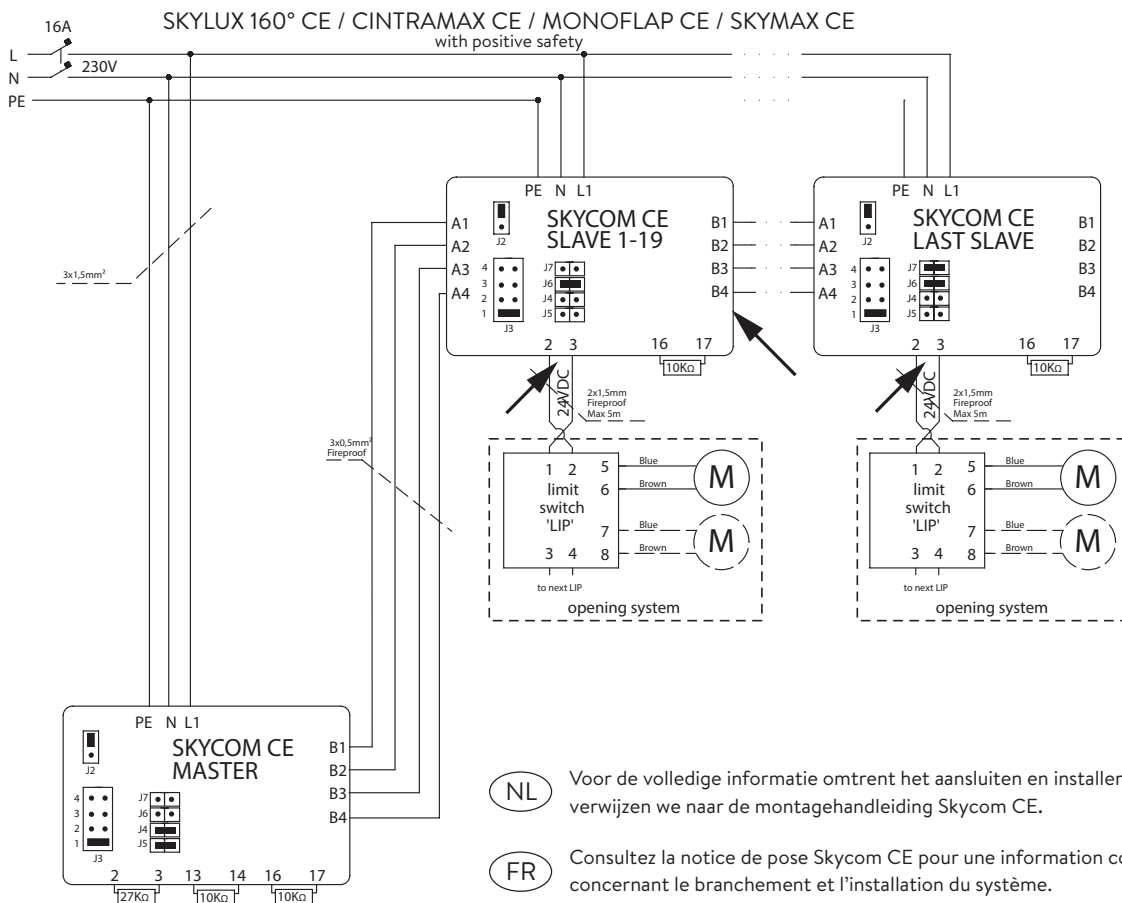


Quick start

Aansluitschema/schéma de raccordement Skycom CE voor/pour Skylux[®] 160° CE of/ou Cintramax[®] CE/Monoflap[®] CE

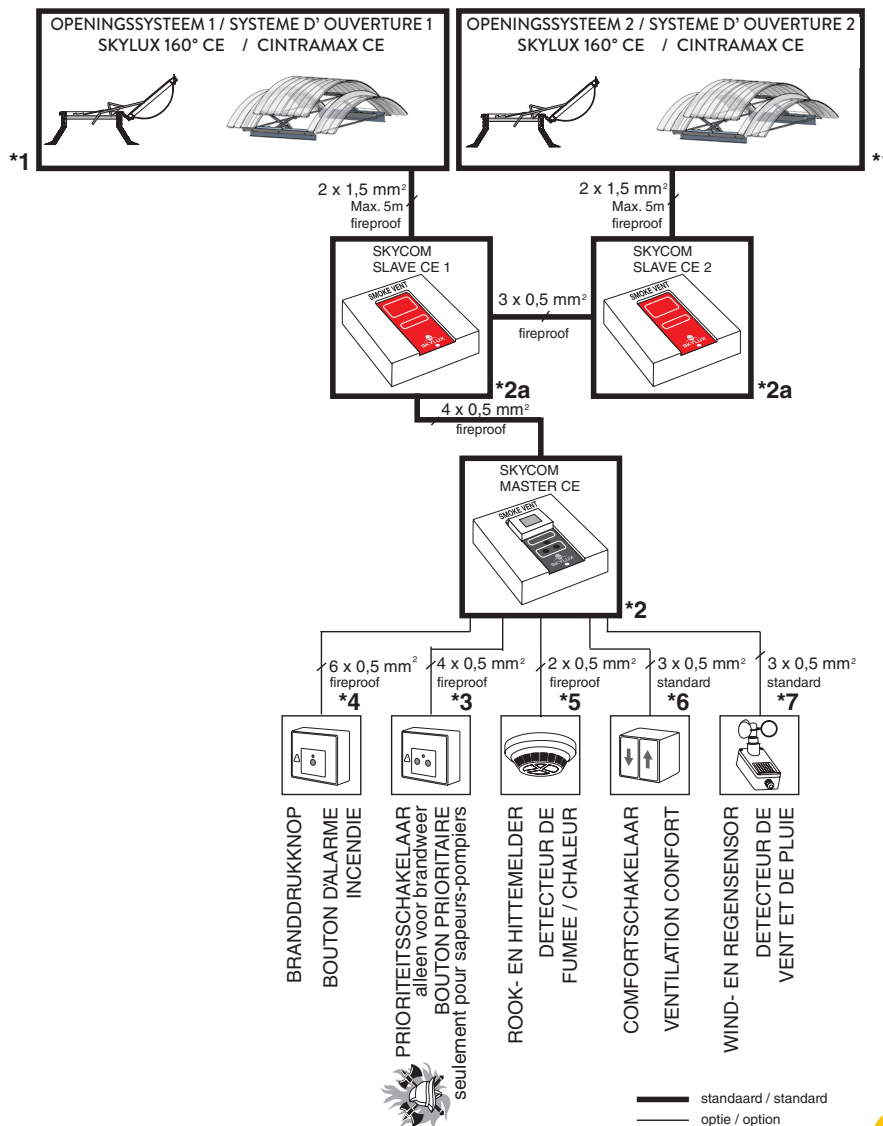
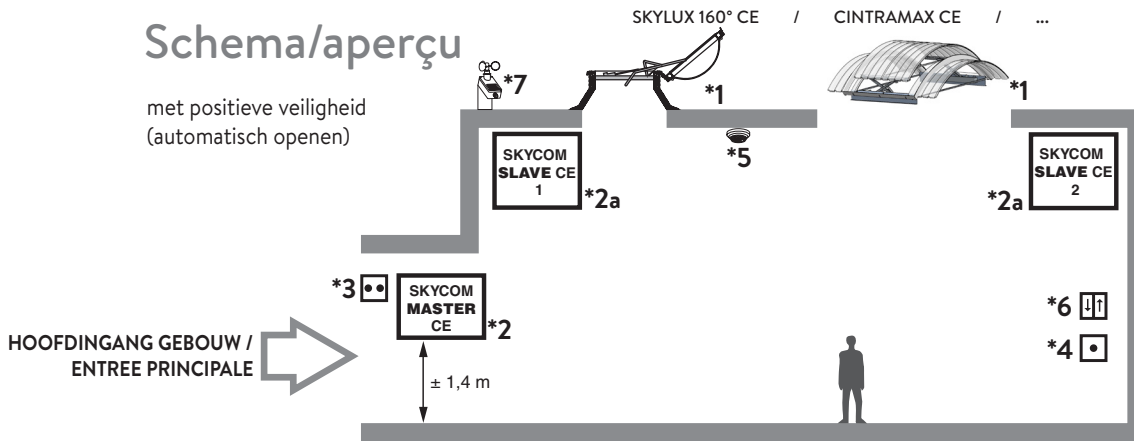
Elektrisch schema/schéma électrique



* Bij het aansluiten van de Cintramax CE dient de testkabel die naar buiten loopt steeds verwijderd te worden.
* Chez la connexion du Cintramax CE, on doit toujours enlever le câble sortant.

Schema/aperçu

met positieve veiligheid
(automatisch openen)



SKYLUX NV
SPINNERIJSTRAAT 100 - B-8530 STASEGEM
T +32 (0)56 20 00 00 - F +32 (0)56 21 95 99
INFO@SKYLUX.BE
WWW.SKYLUX.BE