

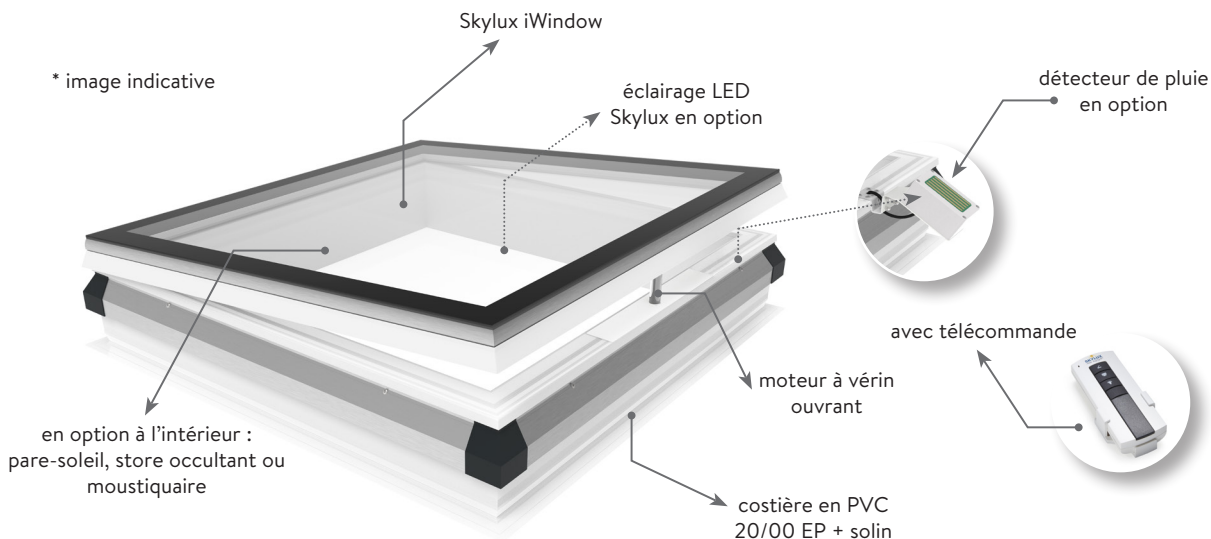


DOSSIER TECHNIQUE

Skylux[®] iWindow2[™] & iWindow3[™]

Coupole en verre ouvrante
avec télécommande


Hello daylight!



Description générale du produit

La coupole Skylux® iWindow ouvrante (O) est une coupole plane superisolante au look uniforme. Elle présente une excellente valeur U et diffuse un maximum de lumière pour des applications dans des toitures plates. La coupole se compose d'un châssis en matière synthétique compact et isolant avec du vitrage de sécurité trempé super isolant (iWindow2 avec du double vitrage HR++ / iWindow3 avec du triple vitrage HR+++) et un encadrement lisse en aluminium anodisé. Le vitrage est trempé et garantit une parfaite intégration visuelle dans la toiture grâce au bord céramique du vitrage.

La coupole Skylux® iWindow est prémontée sur une costière en PVC Skylux 20/00 EP (+20/00 EP-S) et forme ainsi un ensemble ouvrant (O) de la coupole en verre. Cette costière en PVC comprend une unité de commande incorporée et une télécommande (RF-Radio technologie de fréquence).

Selon le type de toiture, le solin et les pièces d'angle fournis peuvent être utilisés pour finaliser correctement la toiture jusqu'au rebord de la costière 20/00.

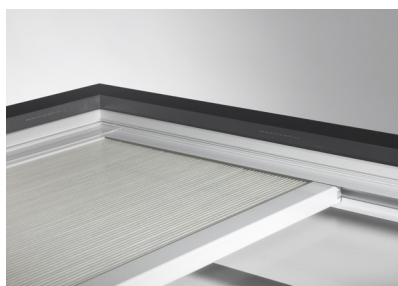
Le modèle ouvrant (O) a un moteur à vérin intégré et peut être utilisé comme application ouvrante pour ventilation. Le modèle ouvrant (O) peut être équipé d'un détecteur de pluie en option.

Les options suivantes sont possibles :

- détecteur de pluie
- éclairage LED incorporé avec télécommande (L) : La bande LED est intégrée dans la rainure en dessous de la costière en PVC 20/00 EP. Elle est couverte par un profil de finition en polycarbonate opalin ;
- pare-soleil intérieur électrique avec télécommande (S) : Un pare-soleil intérieur électrique prémonté à la face supérieure dans la costière qui tient les rayons de soleil et la chaleur à l'extérieur ;
- ou un store occultant électrique avec télécommande (V) : Un store occultant électrique à l'intérieur de la costière, qui bloque le soleil ;
- ou une moustiquaire électrique avec télécommande (I) : une moustiquaire électrique prémontée à l'intérieur de la costière.

Il faut choisir les options au moment de l'achat. L'unité de commande intégrée a des contacts ouverts pour éventuellement pouvoir brancher des bouton-poussoirs fixes ou pour prévoir la commande par système domotique. Les coupoles en verre Skylux® iWindow ouvrantes conviennent aux toitures plates et s'installent sous une pente entre min. 4° et 25°. Une pente de 5° est conseillée pour éviter l'encrassement et la stagnation d'eau.

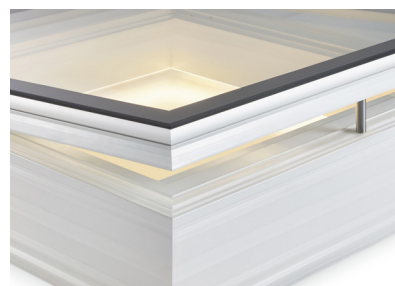
Aperçu des différentes exécutions :



(S) pare-soleil intérieur électrique



(V) store occultant électrique

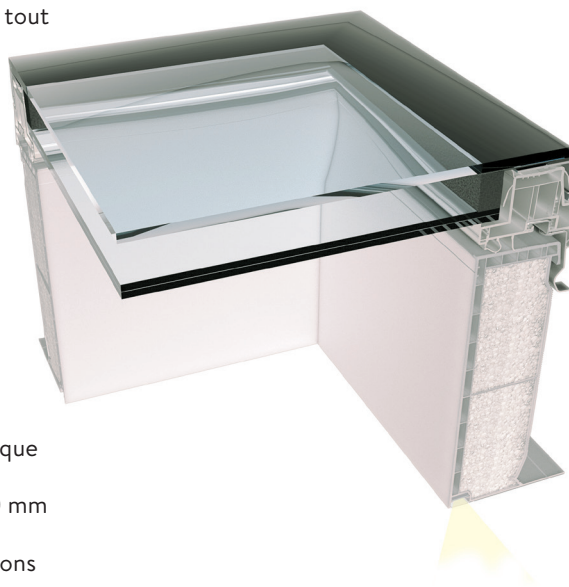


(L) éclairage LED intégré

	Détecteur de pluie (R)	Eclairage LED intégré (L)	Pare-soleil intérieur électrique prémonté (S)	Store occultant électrique prémonté (V)	Moustiquaire électrique prémonté (I)
Modèle ouvrant (O)					
O-R	x	-	-	-	-
O-LR	x	x	-	-	-
O-S	-	-	x	-	-
O-SR	x	-	x	-	-
O-LS	-	x	x	-	-
O-LSR	x	x	x	-	-
O-V	-	-	-	x	-
O-VR	x	-	-	x	-
O-I	-	-	-	-	x
O-IR	x	-	-	-	x
O-LV	-	x	-	x	-
O-LVR	x	x	-	x	-
O-LI	-	x	-	-	x
O-LIR	x	x	-	-	x

Avantages

- coupoles ouvrantes pour ventilation
- produit complet qui procure la lumière du jour à tout moment de la journée
- surface maximale d'éclairage = mesure jour
- éclairage LED intégré en option (L)
- valeurs d'isolation exceptionnelles (jusqu'à $U_g = 0,50 \text{ W/m}^2 \cdot \text{K}$)
- bonne insonorisation
- étanchéité à l'air et à l'eau élevée
- facilité d'entretien
- finition intérieure et extérieure épurée
- ensemble prémonté
- protection anti-effraction
- facile à l'emploi par une télécommande
- pare-soleil intérieur ou store occultant ou moustiquaire électrique en option
- le iWindow a une petite surface de perte thermique comparée à la surface d'éclairage
- aussi des grandes dimensions : p.ex. 1000x2000 mm
- options possibles : pare-soleil extérieur fixe
- se ferme automatiquement en cas de précipitations (capteur de pluie en option)
- large gamme de dimensions disponibles ; du petit au grand
- vitrage opalin aussi possible ; ou vitrage solaire



Caractéristiques spécifiques : Skylux iWindow2 & iWindow3 - châssis en PVC

Caractéristiques mécaniques	PVC résistant aux chocs du type Benvic S blanc
Densité selon ISO 1183	1450 kg/m ³
Classe incendie selon EN 13501-1	E

Caractéristiques spécifiques : Skylux iWindow2 & iWindow3 - vitrage

	Skylux iWindow2™	Skylux iWindow3™
Mechanische eigenschappen Type	HR++ double vitrage feuilleté (feuille intérieure) feuilleté (feuille extérieure)	HR+++ triple vitrage feuilleté (feuille intérieure) trempé (feuille extérieure et intermédiaire)
Epaisseur	± 39 mm	± 61 mm
Poids	± 35 à 44 kg/m ²	± 55 à 60 kg/m ²
Transmission lumineuse selon EN 410	clair... opalin... solaire 75%..... 72%..... 53%	clair... opalin... solaire 63%..... 61%..... 46%
Facteur solaire g (ZTA) selon 410	0,52 0,50 0,40	0,42 0,41 0,33
Insonorisation Rw selon EN 717-1	39 (-3, -7) dB	41 (-2, -5) dB
Valeur Ug selon EN 673	1,0 W/m ² K	0,5 W/m ² K
Vitrage de sécurité NBN EN 356	min. type P2A (44.2) type P4A (44.4) pour 1000x3000 mm	min. type P2A (44.2)

Caractéristiques spécifiques : costière Skylux en PVC 20/00 EP (+ 20/00 EP-S)

Caractéristiques mécaniques	PVC du type Benvic S blanc
Caractéristiques thermiques EN 10077-2:2012	PVC avec isolation: Valeur U _{up} * 0,61 W/m ² .K (isolation EPS séparée avec λ = 0,035 W/m ² .K)
Dimensions	Épaisseur: 62 mm (avec rebord de fixation 95 mm) Hauteur : 20 cm (20/00 EP) / 40 cm (20/00 EP + 20/00 EP-S) Ouverture du toit achevée : mesure jour (+ 4 cm) (En cas d'éclairage LED intégré)
Densité	PVC: 1500 kg/m ³ (isolation EPS : 28 kg/m ³)

* U_{up}: valeur U (upstand) ou valeur d'isolation de la costière selon EN 1873:2014+A1:2016 et déterminée avec EN 10077-2:2012

Caractéristiques spécifiques : pare-soleil intérieur électrique Skylux (S) en option

	pare-soleil intérieur (S)	Store occultant (V)	Moustiquaire (I)
Fonctionnement	24 V DC		
Température de fonctionnement	0°C à +60°C		
Couleur intérieure	blanc	gris clair	blanc
Couleur extérieure	blanc	gris clair	blanc
Matière du pare-soleil	100% polyester	polyester avec film en aluminium à l'intérieur	100% polyéthylène
Transmission de la lumière**	± 30% (perméable)	± 0,5% (perméable)**	± 90% (perméable)
Type	multicouche (forme nid d'abeilles)	multicouche (forme nid d'abeilles)	multicouche (forme nid d'abeilles) treillis

** Il y a toujours un minimum de lumière diffusée le long des côtés du store occultant.

Caractéristiques spécifiques : éclairage LED Skylux (L) en option

Fonctionnement	24 V DC
Température de fonctionnement	-10°C à +60°C
Couleur	Blanc chaud ± 3000 K
Distance entre les LED	120 LEDS/m
Flux	≥ 2400 lumen/5 m
Durée de vie	≥ 40.000 h
En dessous de la costière pvc 20/00 EP	
Puissance	7 W/m

Caractéristiques spécifiques : ensemble assemblé Skylux iWindow sur costière en PVC 20/00 EP (+ 20/00 EP-S)

	Skylux iWindow2™		Skylux iWindow3™	
	20/00EP	20/00EP-S	20/00EP	20/00EP-S
Valeur Urc*** (W/m ² .K)	0,93	0,84	0,63	0,62
Surface Arc ⁽¹⁾ (m ²)	3,09	4,14	2,96	4,17

*** U_{rc} = valeur U d'ensemble (= vitrage, coupole, châssis et costière), déterminé pour mesure jour 120 x 120 cm, selon EN 1873:2014+A1:2016

⁽¹⁾ Arc = surface de la coupole avec costière déterminée pour la mesure jour 120x120 cm, selon EN 1873:2014+A1:2016



Caractéristiques spécifiques : moteur à vérin (O) Skylux


Ouverture	± 10 cm
Tension	24 V DC
Courant	3 A
Consommation d'énergie	85 W (ou 0,5 W en veille)
Température ambiante de	-20°C à +70°C
Force propulsive moteur ouvrir	1000 N
fermer	300 N
force retenue	1500 N
Durée de vie	10.000 ouvrir/fermer cycli
Cycle de fonctionnement	10%, max. 2 min./18 min.

Caractéristiques spécifiques : Skylux capteur de pluie - en option

Tension	24 V DC
Capacité de charge des contacts de relais	8 A
Dimensions du boîtier	248 x 55 x 80 mm
Classe de protection électronique	IP56
Couleur	blanc/gris

Dimensions disponibles

	Surface lumineuse (m ²)	Mesure jour (cm) iWindow2	Poids (kg)	Mesure jour (cm) iWindow3	Poids (kg)	Poids palette (kg)
Carré 	0,16	40 x 40	↑ ± 21	40 x 40	↑ ± 25	± 26
	0,25	50 x 50	↑ ± 26	50 x 50	↑ ± 30	± 26
	0,30	55 x 55	↑ ± 29	-	-	± 26
	0,36	60 x 60	↑ ± 33	60 x 60	↑ ± 38	± 26
	0,49	70 x 70	↑ ± 40	70 x 70	↑ ± 47	± 27
	0,56	75 x 75	↑ ± 43	-	-	± 28
	0,64	80 x 80	↑ ± 47	80 x 80	↑ ± 56	± 28
	0,72	85 x 85	↑ ± 52	-	-	± 30
	0,81	90 x 90	↑ ± 56	90 x 90	↑ ± 66	± 30
	1,00	100 x 100	↑ ± 65	100 x 100	↑ ± 84	± 30
	1,10	105 x 105	↑ ± 70	105 x 105	↑ ± 90	± 32
	1,21	110 x 110	↑ ± 75	110 x 110	↑ ± 97	± 32
	1,44	120 x 120	↑ ± 95	120 x 120	↑ ± 127	± 34
	1,69	130 x 130	↑ ± 107	-	-	± 37
	1,96	140 x 140	↑↑ ± 123	-	-	± 40
	2,25	150 x 150	↑↑ ± 138	-	-	± 43
	Rectangulaire 	0,28	40 x 70	↑ ± 29	40 x 70	↑ ± 33
0,40		40 x 100	↑ ± 36	-	-	± 32
0,52		40 x 130	↑ ± 45	-	-	± 48
0,56		40 x 140	↑ ± 47	-	-	± 48
0,64		40 x 160	↑ ± 52	-	-	± 42
0,76		40 x 190	↑↑ ± 63	-	-	± 45
0,88		40 x 220	↑↑ ± 77	-	-	± 49
1,12		40 x 280	↑↑ ± 89	-	-	± 59
0,47		45 x 105	↑ ± 40	-	-	± 32
0,35		50 x 70	↑ ± 32	-	-	± 27
0,40		50 x 80	↑ ± 35	-	-	± 30
0,50		50 x 100	↑ ± 41	-	-	± 33
0,55		50 x 110	↑ ± 44	-	-	± 32
0,70		50 x 140	↑ ± 53	-	-	± 48
0,85		50 x 170	↑ ± 62	-	-	± 42
1,00		50 x 200	↑↑ ± 74	-	-	± 45
1,15		50 x 230	↑↑ ± 90	-	-	± 49
0,48		60 x 80	↑ ± 39	-	-	± 30
0,54		60 x 90	↑ ± 43	60 x 90	↑ ± 50	± 30
0,72		60 x 120	↑ ± 53	-	-	± 31
0,78		60 x 130	↑ ± 56	-	-	± 31
0,90		60 x 150	↑ ± 63	-	-	± 48
1,08		60 x 180	↑ ± 73	-	-	± 33
1,20		60 x 200	↑↑ ± 90	-	-	± 56

	Surface lumineuse (m ²)	Mesure jour (cm) iWindow2	Poids (kg)	Mesure jour (cm) iWindow3	Poids (kg)	Poids palette (kg)
Rectangulaire	0,70	70 x 100 ↑	± 51	70 x 100 ↑	± 60	± 33
	0,91	70 x 130 ↑	± 62	-	-	± 31
	1,05	70 x 150 ↑	± 69	-	-	± 36
	1,12	70 x 160 ↑	± 73	-	-	± 33
	1,40	70 x 200 ↑↑	± 91	-	-	± 56
	1,54	70 x 220 ↑↑	± 98	-	-	± 60
	0,79	75 x 105 ↑	± 55	-	-	± 31
	0,94	75 x 125 ↑	± 63	-	-	± 31
	1,24	75 x 165 ↑	± 79	-	-	± 33
	1,31	75 x 175 ↑	± 82	-	-	± 33
	1,69	75 x 225 ↑↑	± 115	-	-	± 60
	0,88	80 x 110 ↑	± 60	-	-	± 33
	1,04	80 x 130 ↑	± 68	80 x 130 ↑	± 93	± 33
	1,12	80 x 140 ↑	± 72	-	-	± 35
	1,28	80 x 160 ↑	± 80	-	-	± 33
	1,36	80 x 170 ↑	± 84	-	-	± 33
	1,44	80 x 180 ↑	± 88	80 x 180 ↑	± 122	± 33
	1,60	80 x 200 ↑↑	± 109	-	-	± 37
	1,76	80 x 220 ↑↑	± 118	-	-	± 60
	1,84	80 x 230 ↑↑	± 122	-	-	± 60
	2,00	80 x 250 ↑↑	± 146	-	-	± 47
	2,24	80 x 280 ↑↑	± 162	-	-	± 65
	1,08	90 x 120 ↑	± 69	90 x 120 ↑	± 95	± 31
	1,35	90 x 150 ↑	± 83	-	-	± 35
	1,62	90 x 180 ↑↑	± 96	-	-	± 37
	± 1,89	90 x 210 ↑↑	± 112	-	-	± 60
	± 1,30	100 x 130 ↑	± 80	100 x 130 ↑	± 110	± 33
	± 1,50	100 x 150 ↑	± 89	100 x 150 ↑	± 132	± 35
	± 1,60	100 x 160 ↑	± 104	-	-	± 37
	± 1,80	100 x 180 ↑	± 115	-	-	± 37
	± 2,00	100 x 200 ↑↑	± 128	-	-	± 37
	± 2,20	100 x 220 ↑↑	± 141	-	-	± 45
	± 2,30	100 x 230 ↑↑	± 147	-	-	± 45
	± 2,50	100 x 250 ↑↑	± 173	-	-	± 65
	± 2,80	100 x 280 ↑↑	± 192	-	-	± 65
	± 3,00	100 x 300 ↑↑	± 204	-	-	± 72
	± 1,73	105 x 165 ↑	± 110	-	-	± 38
	± 2,36	105 x 225 ↑↑	± 150	-	-	± 60
	± 1,54	110 x 140 ↑	± 105	-	-	± 38
	± 1,87	110 x 170 ↑	± 124	-	-	± 37
	± 2,53	110 x 230 ↑↑	± 158	-	-	± 60
	± 1,68	120 x 140 ↑	± 113	-	-	± 40
	± 1,80	120 x 150 ↑	± 119	-	-	± 37
	± 2,16	120 x 180 ↑↑	± 129	-	-	± 49
	± 2,52	120 x 210 ↑↑	± 148	-	-	± 56
	± 2,08	130 x 160 ↑↑	± 132	-	-	± 48

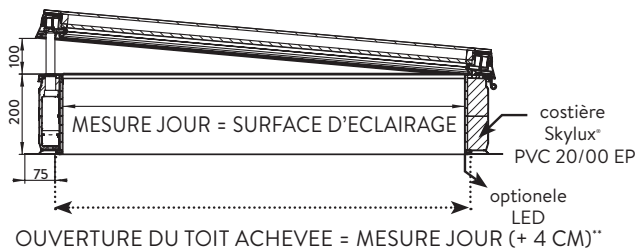
↑ version avec 1 moteur à vérin, la position du moteur est prévue sur le côté long par défaut
 ↑↑ version avec 2 moteurs à vérin, la position du moteur est prévue sur le côté long par défaut
 Les coupoles en verre prémontées sont toujours emballées sur une palette.
 Poids (±5%) = poids du produit (sans emballage)

Remarque

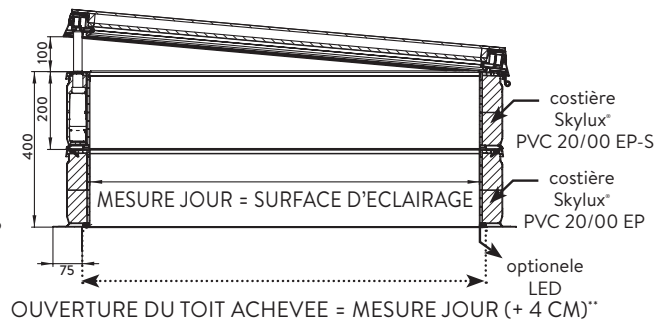
En fonction des dimensions et du poids de la coupole en verre, il est recommandé d'utiliser des matériaux de levage appropriés lors du transport et de l'installation.

Dessins modèles ouvrants (O)

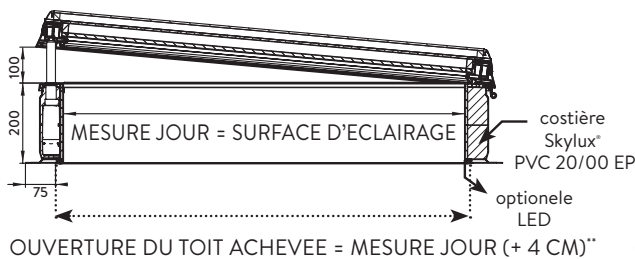
avec Skylux iWindow2™



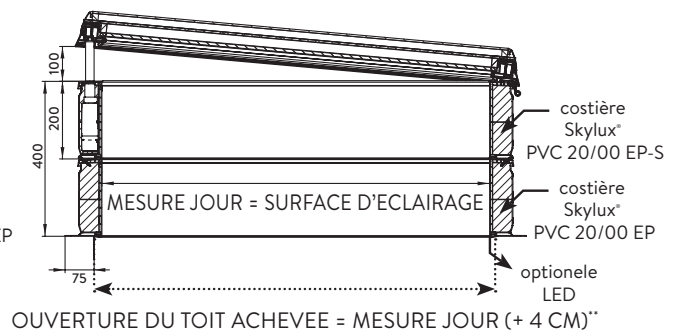
avec Skylux iWindow2™



avec Skylux iWindow3™

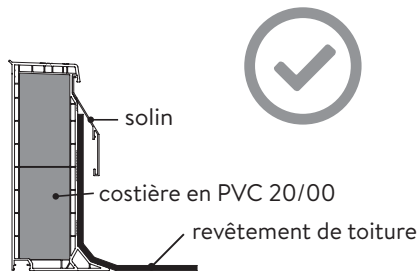


avec Skylux iWindow3™



** en cas d'éclairage LED intégré

Dessin 20/00 avec solin



Attestations, certificats et documentation

- Certificat sécurité antichute DIN 18008-6 pour Skylux iWindow2 ou iWindow3, c'est-à-dire pour toutes les dimensions. En outre, pour les dimensions $\leq 120 \times 120$ cm et $\leq 100 \times 300$ cm, la capacité portante résiduelle après rupture est également valable selon le certificat DIN 18008-6 (des tests ont été effectués sur les plus grandes dimensions, dimensions intermédiaires déterminées par interpolation).
- Selon les performances de EN1873:2014+A1:2016, mais pas de CE car il n'y a pas de norme spécifique pour les coupoles en verre.

BIM-ready
files sur
skylux.eu

SKYLUX SA
SPINNERIJSTRAAT 100 - B-8530 STASEGEM
T +32 (0)56 20 00 00
INFO@SKYLUX.BE
WWW.SKYLUX.EU

SKYLUX®
Hello daylight!