

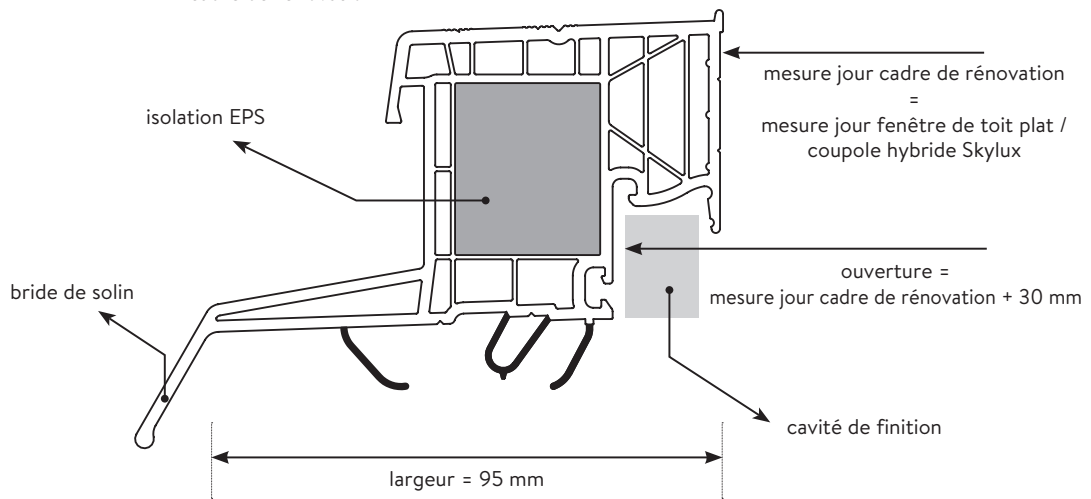
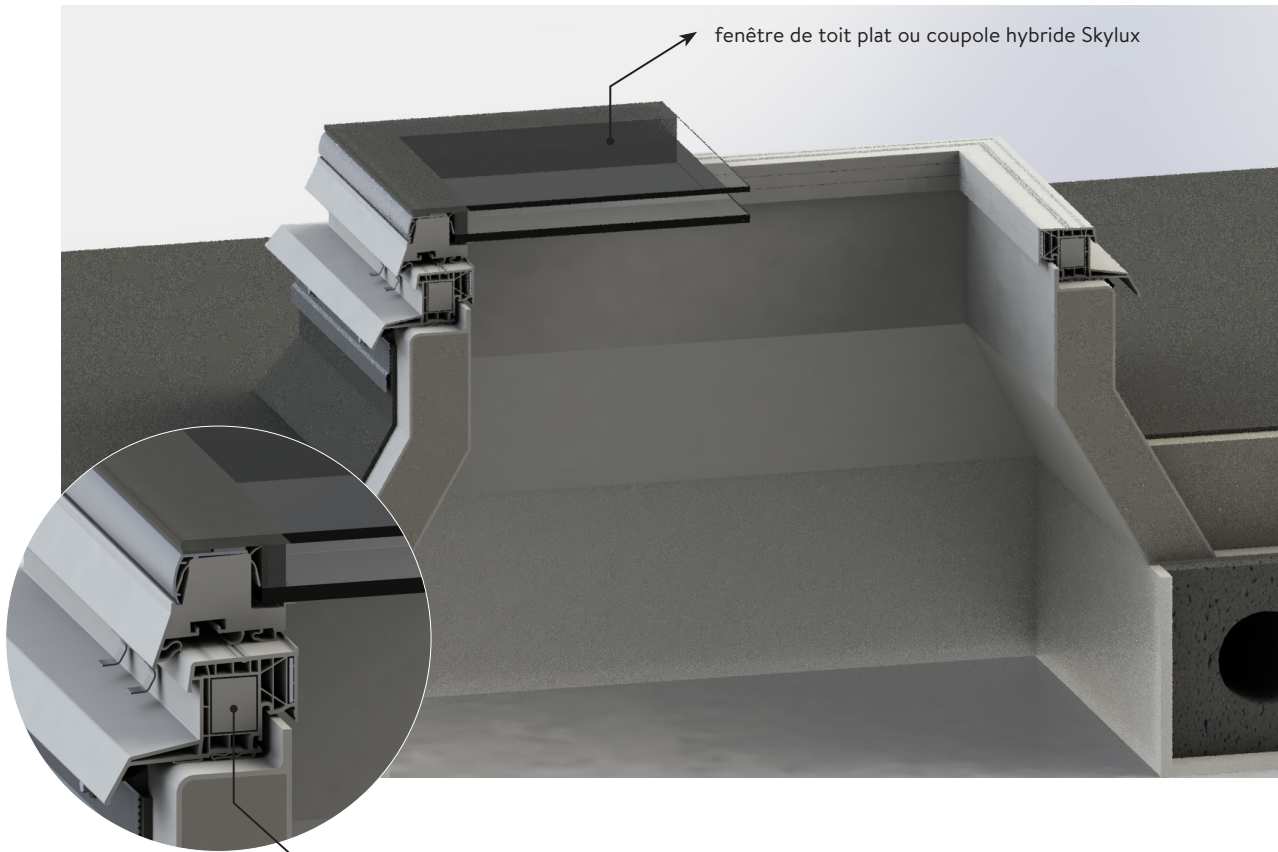
DOSSIER TECHNIQUE

Skylux[®]

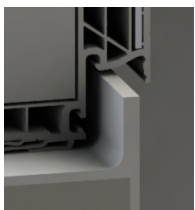
Cadre de rénovation



SKYLUX[®]
Hello daylight!

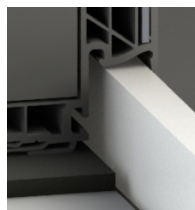


Cavité de finition :



sur le larmier de la costière existante

OU



rainure de finition

OU



chemin de câbles

Description générale du produit

Le cadre de rénovation est un cadre intermédiaire solide et bien isolant qui offre de nombreuses **possibilités de combinaison** pour les fenêtres de toit plat et les coupoles (hybrides) **sur des costières en différents matériaux et/ou avec des mesures jour différentes**. En outre, le cadre de rénovation convient également pour la rénovation partielle. Le cadre de rénovation est fabriqué à partir de profilés en plastique extrudé blanc en polychlorure de vinyle de qualité résistant aux chocs et est isolé avec de l'EPS.

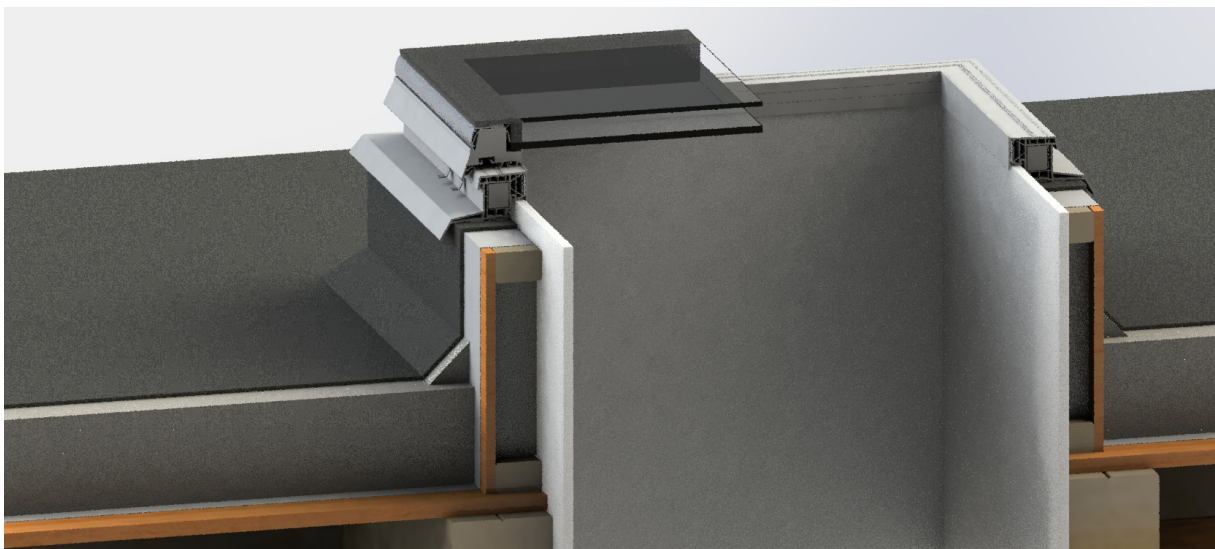
La taille de commande du cadre de rénovation correspond à la mesure jour de la fenêtre de toit plat Skylux iWindow2 ou iWindow3 ou de la coupole hybride iDome. Dans sa partie inférieure, le profil de rénovation est **plus large** dans sa totalité qu'une bride standard de châssis ou costière et présente, sur le dessous, une **cavité de finition intérieure**. Il est ainsi possible de le faire correspondre **avec des costières existantes avec une mesure jour différente et/ou un larmier**.

En outre, le profil de rénovation possède une **bride de solin** qui dépasse et des **joint d'étanchéité** sur le dessous, ce qui permet d'obtenir une **bonne étanchéité à l'air et à l'eau**. La fenêtre de toit plat ou coupole (hybride) Skylux peut ainsi **également être montée sur une costière en bois étroite ou large** d'une hauteur minimale de 150 mm.

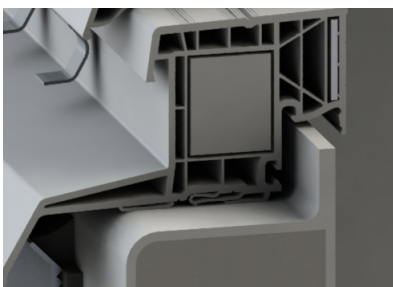
Une **installation facile** est possible en **vissant** le cadre de rénovation sur une costière existante avec couverture de toiture relevée **sans qu'il faille relever une couverture de toiture supplémentaire**. Une fenêtre de toit plat ou coupole hybride fixe ou ouvrante Skylux peut y être clipsée ou montée de série. Le store intérieur électrique (accessoire) peut également être monté dans la mesure jour du cadre de rénovation.

Sur certaines costières, la cavité de finition peut également être utilisée comme **rainure de finition** pour la finition intérieure avec une plaque (de carton-plâtre). Ou la cavité de finition est utilisée comme **chemin de câbles** pour le passage de câbles électriques, et elle est parachevée avec les profils de couverture en L blancs correspondants.

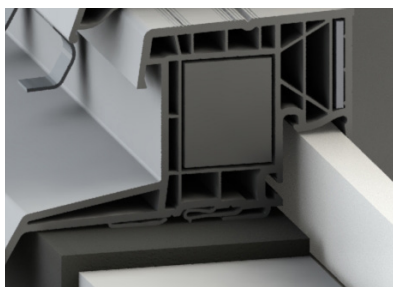
Le cadre de rénovation porte un label CE selon la norme EN 1873:2014+A1:2016 en combinaison avec une coupole Skylux®.



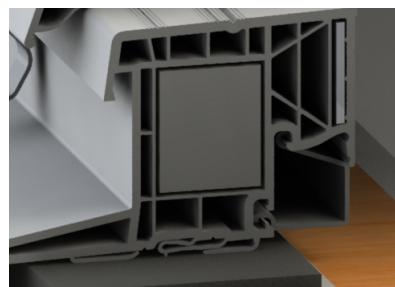
Le cadre de rénovation s'adapte :



p. ex. sur une costière en polyester étrangère avec une mesure jour un peu plus grande et un larmier



p. ex. sur une costière en bois avec utilisation d'une rainure de finition



p. ex. sur une costière en bois plus large et une plus petite mesure jour/ouverture de toiture

Avantages

- idéal pour la rénovation partielle
- **La fenêtre de toit plat/coupole hybride Skylux s'adapte à d'autres types de costières différentes :**
 - sur costières en polyester avec mesure jour égale ou différente et larmier éventuel
 - sur costières étroites ou larges en bois (hauteur min. 150 mm), avec mesure jour identique ou différente
 - ...
- installation facile :
 - **montage direct, au-dessus d'une costière finie existante** (et économise les frais de démolition et renouvellement de la costière et de la couverture de toiture)
 - à visser
 - pas besoin de relever une couverture de toiture sur le cadre de rénovation
- bonne isolation
- bonnes performances techniques : large et stable, étanche à l'air, étanche à l'eau
- possibilités de finition sur la face intérieure visible : rainure de finition pour plaques de carton-plâtre, ou combinaison avec profil de recouvrement séparé comme chemin de câbles
- correspondance avec accessoires : store d'intérieur électrique...

Caractéristiques spécifiques : cadre de rénovation en PVC

Propriétés mécaniques	uPvc - qualité de châssis résistant aux chocs, blanc
Propriétés thermiques.....	PVC avec isolation :
EN 10077-2:2012	Valuer Ue* 0,78 W/m ² .K (isolation EPS séparée avec $\lambda = 0,035$ W/m ² .K)
Dimensions	Épaisseur : 60 mm Largeur inférieure : 95 mm Hauteur : 55 mm
Masse volumique :.....	PVC : 1500 kg/m ³ (isolation EPS : 28 kg/m ³)

*Ue : Valeur U (edge) ou valeur d'isolation du cadre suivant la norme EN 1873:2014+A1:2016, déterminée suivant EN 10077-2:2012

Caractéristiques spécifiques : ensemble assemblé

*** Valeur Urc iWindow / iDome Skylux avec cadre de rénovation et costière (W/m ² K)						
Type iWindow	iWindow2		iWindow3		iDome + coupole au choix	
Châssis en PVC	Châssis bas	Châssis haut	Châssis bas	Châssis haut	Châssis bas	Châssis haut
Avec cadre de rénovation						
Type de costière :						
PVC 16/20 EP	1,1	0,95	0,88	0,74
PVC 20/00 EP	1,01	0,87	0,79	0,67
PVC 40/00 EP	0,91	0,81	0,74	0,66
PVC 30/20	1,11	0,98	0,93	0,81
PVC 35/30	1,03	0,92	0,87	0,77
Polyester 15/20	1,09	0,93	0,86	0,72
Polyester 30/20	1,02	0,91	0,85	0,74
Polyester 50/20	0,97	0,88	0,86	0,74
Polyester 30/00	1,03	0,91	0,85	0,73
Polyester 50/00	0,98	0,89	0,84	0,75
Autres costières en polyester ou en bois,

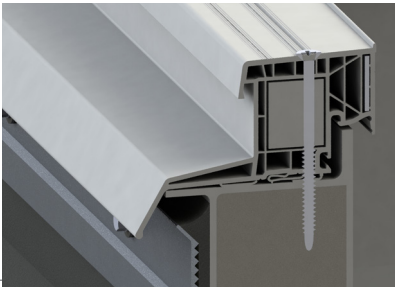
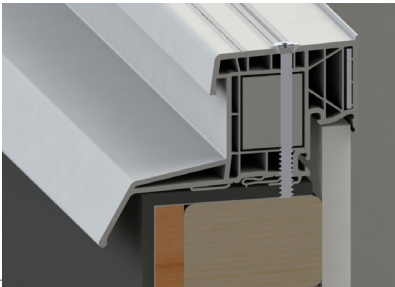
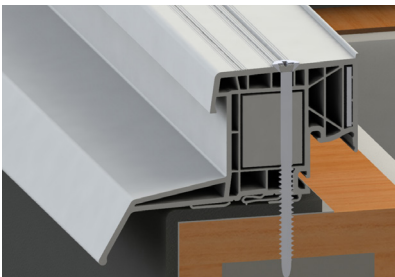
*** Urc = valeur U de l'ensemble (= vitrage, châssis, cadre de rénovation et costière) déterminée pour la mesure jour 100x100 cm, suivant EN 1873:2014+A1:2016

Mesures jour disponibles et possibilités

La taille de commande du cadre de rénovation est la même que la mesure jour de la fenêtre de toit plat Skylux iWindow2 / iWindow3 ou de la coupole (hybride) Skylux iDome.

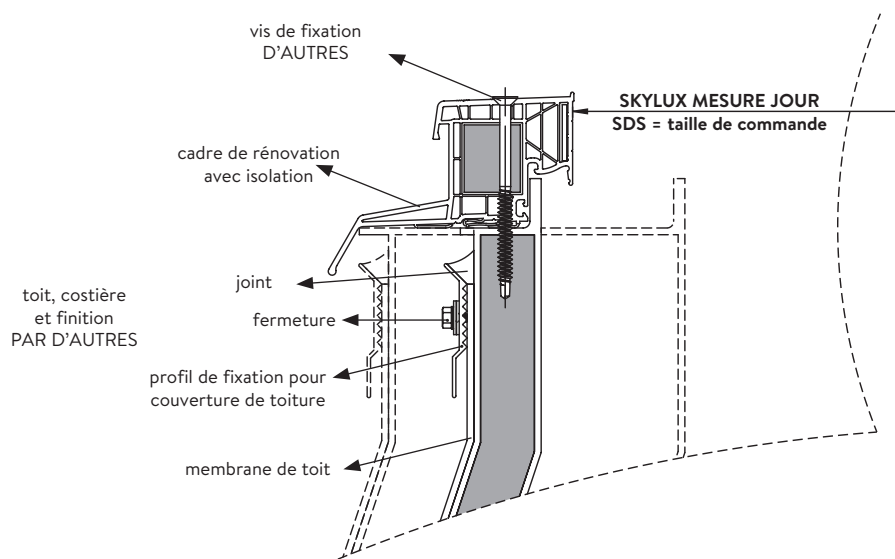
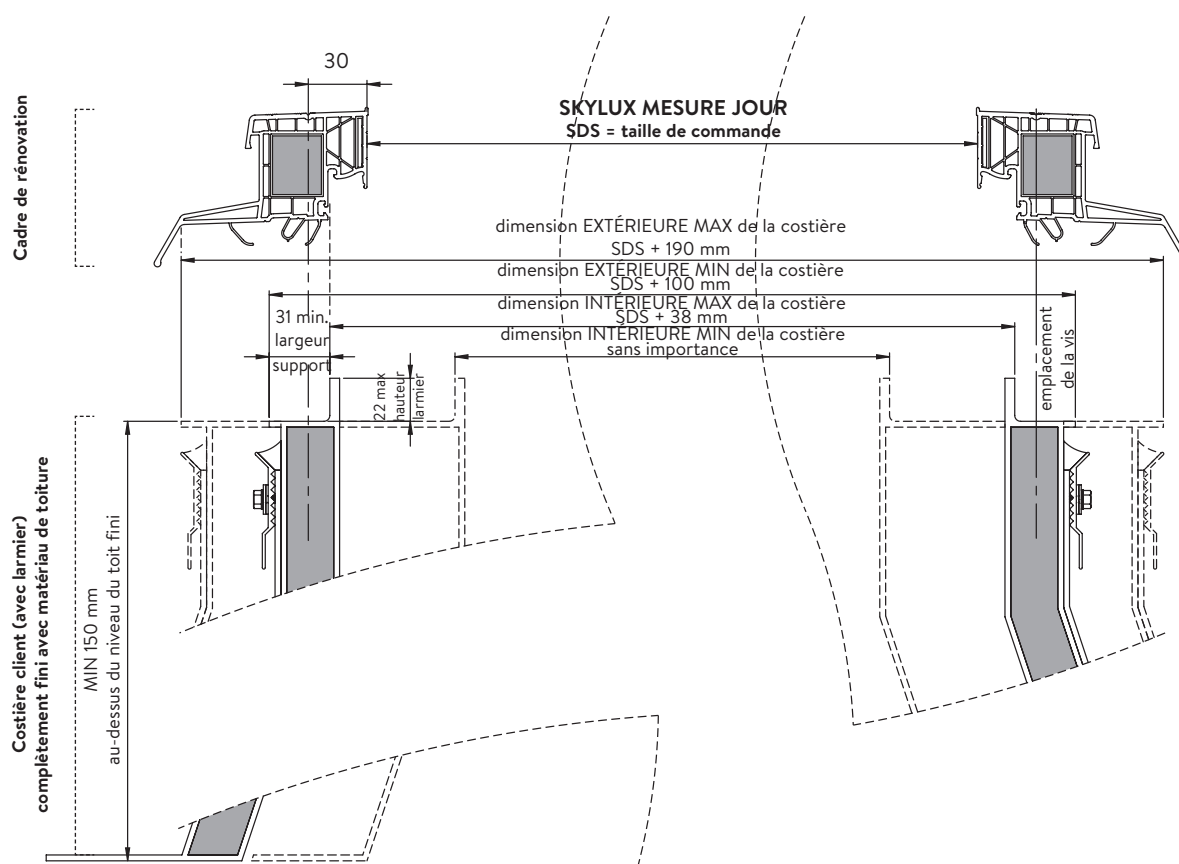
Par exemple :

Avec un **cadre de rénovation de 1000 x 1000 mm**, une fenêtre de toit plat Skylux iWindow2 / iWindow3 ou une coupole hybride iDome d'une dimension jour 1000 x 1000 mm s'adapte aux costières suivantes :

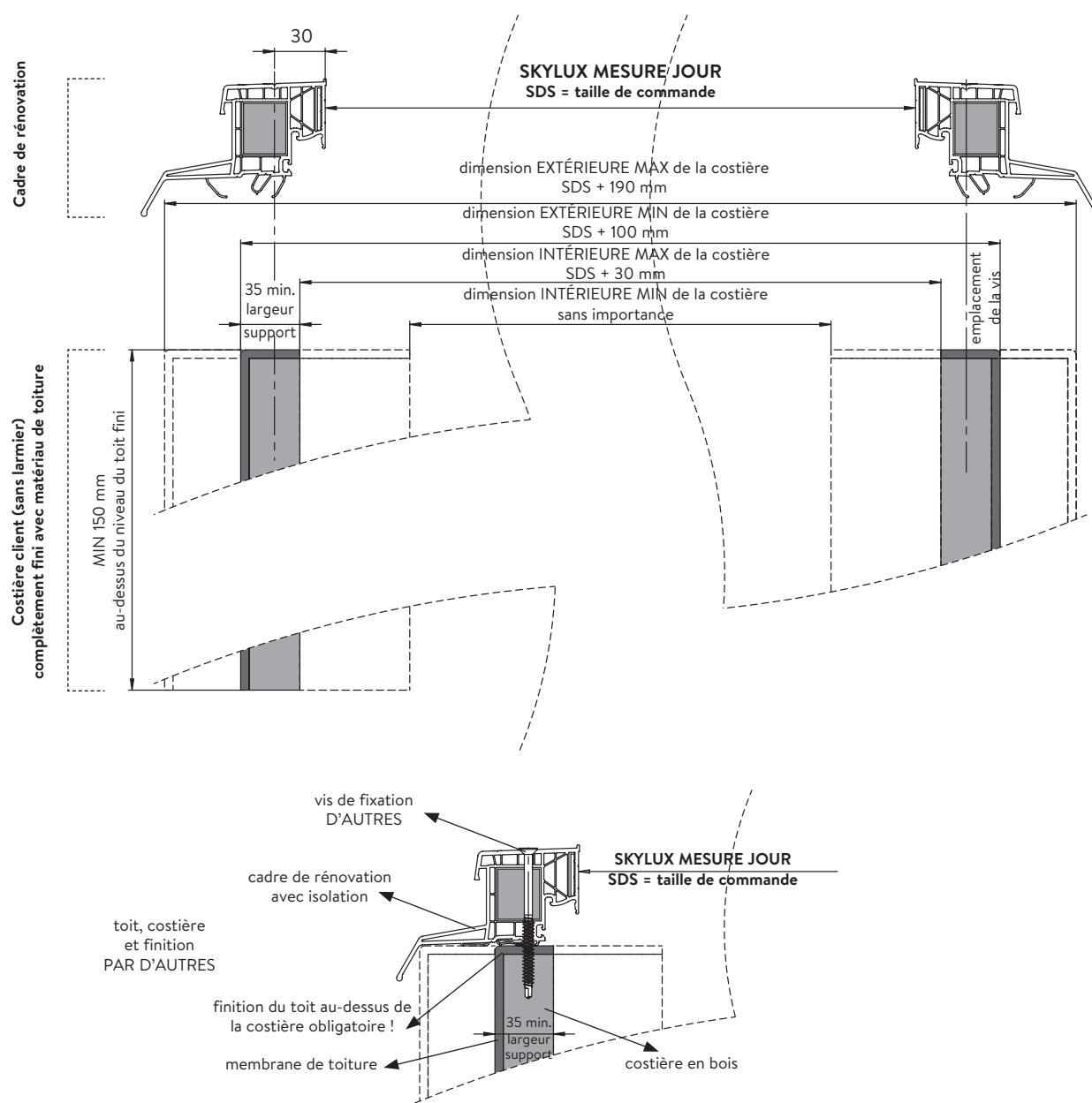
	Costière avec larmier (p. ex. polyester, ...)		Costière sans larmier (p. ex. bois, ...)	
	Min.	Max.	Min.	Max.
GAMME TECHNIQUE :				
largeur larmier	2 mm	-	-	-
Hauteur larmier	2 mm	22 mm	-	-
Mesure dimensions extérieures costière (y compris couverture de toiture)	1100 mm	1190 mm	1100 mm	1190 mm
Dimensions intérieures costière	-	1038 mm (au-delà du larmier)	-	1030 mm
Largeur de la surface d'appui (y compris couverture de toiture)	31 mm	-	35 mm	-
EXEMPLE DE CORRESPONDANCE avec :	<p>Correspondance sur costières en polyester étrangères avec mesure jour différente ou mesure jour de p. ex. 1020 x 1020 mm</p> 		<p>Correspondance sur costières en bois d'une largeur de p. ex. 70 mm + couverture de toiture, et utilisation de la rainure de finition</p> 	
			<p>Correspondance sur costières en bois plus larges, p. ex. 100 mm ; et plus petite mesure jour/ouverture de toit</p> 	

Dessins techniques

- Cadre de rénovation sur costière étrangère avec larmier et/ou mesure jour différente :



- Cadre de rénovation sur une costière en bois étroite ou large, sans larmier :



Attestations, certificats et documentation

- CE selon EN 1873:2014+A1:2016 en combinaison avec une coupole Skylux
- Certificat de sécurité incendie E (EN 11.925-2)

SKYLUX NV
 SPINNERIJSTRAAT 100 - B-8530 STASEGEM
 T +32 (0)56 20 00 00 - F +32 (0)56 21 95 99
 INFO@SKYLUX.BE
 WWW.SKYLUX.EU

