

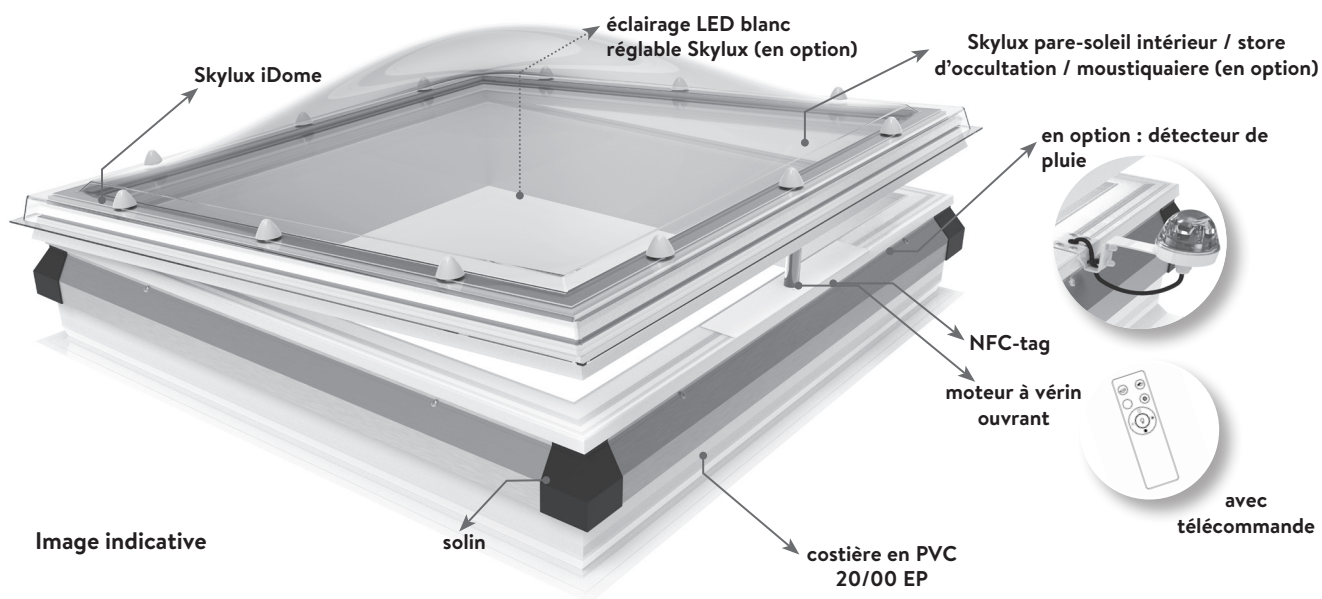


DOSSIER TECHNIQUE

# Skylux<sup>®</sup> iDome<sup>™</sup>

Coupole hybride ouvrante avec DuoControl





## Description générale du produit

La coupole iDome™ est une coupole hybride ouvrante (O) qui comprend un châssis en PVC isolant avec du double vitrage de sécurité superisolant HR++ (double vitrage feuilleté) ainsi qu' une coupole Skylux® au choix.

La coupole iDome™ est prémontée sur une costière en PVC Skylux 20/00 EP (+20/00 EP-S) et forme ainsi un **ensemble ouvrant (O)** de la coupole hybride. Cette costière en PVC comprend une unité de commande incorporée à contrôler avec une télécommande (RF-Radio technologie de fréquence) ou avec une application de maison intelligente compatible avec Matter(DuoControl). Cela vous permet également de fonctionner le système via un smartphone ou une tablette.

Selon le type de toiture, le solin et les pièces d'angle fournis peuvent être utilisés pour finaliser correctement la toiture jusqu'au rebord de la costière 20/00.

Le modèle ouvrant (O) a un moteur à vérin intégré et peut être utilisé comme application ouvrante pour ventilation. Le modèle ouvrant (O) peut être équipé d'un détecteur de pluie en option..

Les options suivantes sont possibles :

- détecteur de pluie (R) ;
- éclairage LED incorporé avec télécommande (L), réglable en intensité lumineuse et en température de couleur ; la bande LED est intégrée dans la rainure en dessous de la costière en PVC 20/00 EP. Elle est couverte par un profil de finition en polycarbonate opalin ;
- pare-soleil intérieur électrique avec télécommande (S) : un pare-soleil intérieur électrique prémonté à la face supérieure dans la costière qui tient les rayons de soleil et la chaleur à l'extérieur ;
- ou un store occultant électrique avec télécommande (V) : un store occultant électrique à l'intérieur de la costière, qui bloque le soleil ;
- ou une moustiquaire électrique avec télécommande (I) : une moustiquaire électrique prémontée à l'intérieur de la costière.

Il faut choisir les options au moment de l'achat. La coupole Skylux iDome™ ouvrante convient aux toitures plates et s'installe sous une pente entre 0° et 25°.

**Aperçu des différentes exécutions :**



(S) pare-soleil intérieur électrique



(O) ouvrant à moteur à vérin



(L) éclairage LED intégré, réglable en intensité lumineuse et en température de couleur

	Détecteur de pluie (R)	Eclairage LED intégré (L)	Pare-soleil intérieur électrique prémonté (S)	Store occultant électrique prémonté (V)	Moustiquaire électrique prémonté (I)
<b>Modèle ouvrant (O)</b>					
O-R	x	-	-	-	-
O-LR	x	x	-	-	-
O-S	-	-	x	-	-
O-SR	x	-	x	-	-
O-LS	-	x	x	-	-
O-LSR	x	x	x	-	-
O-V	-	-	-	x	-
O-VR	x	-	-	x	-
O-I	-	-	-	-	x
O-IR	x	-	-	-	x
O-LV	-	x	-	x	-
O-LVR	x	x	-	x	-
O-LI	-	x	-	-	x
O-LIR	x	x	-	-	x

## Avantages

- coupoles ouvrantes pour ventilation
- produit complet qui procure la lumière du jour à tout moment de la journée
- surface maximale d'éclairage = mesure jour
- éclairage LED intégré en option (L), réglable en intensité lumineuse et en température de couleur
- valeurs d'isolation exceptionnelles (jusqu'à  $U_t^* = 0,50 \text{ W/m}^2.K$ )
- bonne insonorisation
- étanchéité à l'air et à l'eau élevée
- facilité d'entretien: à l'intérieur, le nettoyage se fait comme une vitre et à l'extérieur vous avez l'effet auto-nettoyant de la coupole Skylux
- finition intérieure épurée
- ensemble prémonté
- protection anti-effraction
- pare-soleil intérieur ou store occultant ou moustiquaire électrique en option
- se ferme automatiquement en cas de précipitations (capteur de pluie prémonté en option)
- large gamme de dimensions disponibles ; du petit au grand (p. ex. 100 x 200 cm)
- commande DuoControl :
  - intégration possible dans les applications de maison intelligente existantes (p. ex. Google Home et Apple Home)
  - commande facile avec la télécommande incluse

## Caractéristiques spécifiques : châssis PVC Skylux iDome

Caractéristiques mécaniques	PVC résistant aux chocs du type Benvic S blanc
Densité selon ISO 1183	1450 kg/m <sup>3</sup>
Classe incendie selon EN 13501-1	E

## Caractéristiques spécifiques : vitrage Skylux iDome

Caractéristiques mécaniques	HR++ (double vitrage d'isolation)
Type	feuilleté (feuille intérieure) + trempé (feuille extérieure)
Épaisseur	± 28 mm
Poids	± 30 kg/m <sup>2</sup>
Transmission lumineuse selon EN 410	75 %
Facteur solaire g (ZTA) selon EN 410	0,53
Insonorisation Rw selon EN 717-1	37 (-2, -6) dB
Valeur U <sub>g</sub> selon EN 673	1,1 W/m <sup>2</sup> K
Vitrage de sécurité NBN EN 356	min. type P2A (44.2)

(à partir du 01-03-2021, nouvelle version avec vitrage feuilleté trempé disponible pour certificat de sécurité antichute DIN 18008-6)

## Caractéristiques spécifiques : coupole Skylux®

Caractéristiques ..... Voir dossier technique de la coupole Skylux® choisie

\* U<sub>t</sub> : valeur U de la partie translucide (= vitrage et coupole), déterminé selon le nouveau EN 1873:2014+A1:2016, conformément à EN 673

## Caractéristiques spécifiques : costière Skylux en PVC 20/00 EP (+ 20/00 EP-S)

Caractéristiques mécaniques	PVC du type Benvic S blanc
Caractéristiques thermiques	PVC avec isolation:
EN 10077-2:2012	Valeur U <sub>up</sub> * 0,61 W/m <sup>2</sup> .K (isolation EPS séparée avec λ = 0,035 W/m <sup>2</sup> .K)
Dimensions	Épaisseur: 62 mm (avec rebord de fixation 95 mm) Hauteur : 20 cm (20/00 EP) / 40 cm (20/00 EP + 20/00 EP-S) Ouverture du toit achevée : mesure jour (+ 4 cm) (En cas d'éclairage LED intégré)
Densité	PVC: 1500 kg/m <sup>3</sup> (isolation EPS : 28 kg/m <sup>3</sup> )

\* U<sub>up</sub> : valeur U (costière) ou valeur d'isolation de la costière selon EN 1873:2014+A1:2016 et déterminée avec EN 10077-2:2012

## Caractéristiques spécifiques : pare-soleil intérieur électrique Skylux (S) en option

	pare-soleil intérieur (S)	Store occultant (V)	Moustiquaire (I)
Fonctionnement	24 V DC		
Température de fonctionnement	0°C à +60°C		
Couleur intérieure	blanc	gris clair	blanc
Couleur extérieure	blanc	gris clair	blanc
Matière du pare-soleil	100% polyester	polyester avec film en aluminium à l'intérieur	100% polyéthylène
Transmission de la lumière**	± 30% (perméable)	± 0,5% (perméable)**	± 90% (perméable)
Type	multicouche (forme nid d'abeilles)	multicouche (forme nid d'abeilles)	multicouche (forme nid d'abeilles) treillis

\*\* Il y a toujours un minimum de lumière diffusée le long des côtés du store occultant.

## Caractéristiques spécifiques : éclairage LED Skylux (L) en option

Fonctionnement	24 V DC
Température de fonctionnement	-5°C à +50°C*
Température de couleur réglable	2200 - 6500K (blanc extra chaud - blanc froid)
Distance entre les LED	364 LEDs/m
Intensité lumineuse réglable	10 - 860 lumen/m
Durée de vie	≥ 50.000 h
En dessous de la costière pvc 20/00 EP	
Puissance	9 W/m
CRI (indice de rendu des couleurs)	>90 Ra

\* les LED s'éteignent automatiquement lorsque la température de l'unité de commande dépasse 70°C

## Caractéristiques spécifiques : ensemble assemblé Skylux iDome sur costière en PVC 20/00 EP (+ 20/00 EP-S)

Type costière/ Type coupole	simple paroi	double parois	triple parois	quatre parois	cinq parois	EP 10 mm
<b>PVC 20/00 EP</b>						
U <sub>rc</sub> <sup>***</sup> (W/m <sup>2</sup> .K)	0,92	0,85	0,79	0,75	0,72	0,75
Arc <sup>(*)</sup> (m <sup>2</sup> )				3,04		
<b>PVC 20/00 EP + 20/00 EP-S</b>						
U <sub>rc</sub> <sup>***</sup> (W/m <sup>2</sup> .K)	0,84	0,79	0,75	0,72	0,69	0,71
Arc <sup>(*)</sup> (m <sup>2</sup> )				4,09		
Arc <sup>(*)</sup> (m <sup>2</sup> )				4,09		

<sup>\*\*\*</sup> U<sub>rc</sub> = valeur U d'ensemble (= vitrage, coupole, châssis et costière), déterminé pour mesure jour 120 x 120 cm, selon EN 1873:2014+A1:2016

<sup>(\*)</sup> Arc = surface de la coupole avec costière déterminée pour la mesure jour 120x120 cm, selon EN 1873:2014+A1:2016

## Caractéristiques spécifiques : moteur à vérin (O) Skylux

Ouverture	± 10 cm
Tension	24 V DC
Courant/moteur	2.3 A
Température ambiante de	-20°C à +70°C
Force propulsive moteur ouvrir	1000 N
fermer	300 N
force retenue	1500 N
Durée de vie	10.000 ouvrir/fermer cycli
Cycle de fonctionnement	10%, max. 2 min./18 min.



## Caractéristiques spécifiques : DuoControl


TÉLÉCOMMANDE	COMMANDE SMART HOME
Fréquence RF	433 MHz
Dimensions	121 x 36 x 10 mm
Batterie	3V CR2032
Couleur	Noir
Consommation	Intérieur
Nombre max. de télécommandes / produit	10
	Application
	Matter
	Protocole réseau
	Thread (IEEE 802.15.4)
	Type appareil
	Sleepy end device
	Configuration requise iOS
	iOS 16.1 ou plus récente
	Configuration requise Android
	Android 8.1 ou plus récente

## Caractéristiques spécifiques : Skylux détecteur de pluie en option

Tension .....	24 V DC
Capacité de charge des contacts de relais .....	1 A
Dimensions du boîtier .....	71 x 56 x 150 mm
Couleur .....	Transparent/gris
Température de fonctionnement .....	-40°C à +60°C

## Dimensions disponibles

	Surface lumineuse (m <sup>2</sup> )	Mesure jour (cm) iDome	Poids kg
Carré 	0,16	40 x 40 ↑	18
	0,25	50 x 50 ↑	22
	0,30	55 x 55 ↑	25
	0,36	60 x 60 ↑	28
	0,49	70 x 70 ↑	34
	0,56	75 x 75 ↑	37
	0,64	80 x 80 ↑	40
	0,72	85 x 85 ↑	44
	0,81	90 x 90 ↑	47
	1,00	100 x 100 ↑	55
	1,10	105 x 105 ↑	59
	1,21	110 x 110 ↑	64
	1,44	120 x 120 ↑	73
	1,69	130 x 130 ↑	82
1,96	140 x 140 ↑↑	95	
2,25	150 x 150 ↑↑↑	106	
Rectangulaire 	0,28	40 x 70 ↑	24
	0,40	40 x 100 ↑	31
	0,52	40 x 130 ↑	38
	0,56	40 x 140 ↑	40
	0,64	40 x 160 ↑	44
	0,76	40 x 190 ↑↑	53
	0,88	40 x 220 ↑↑	60
	1,12	40 x 280 ↑↑	68
	0,47	45 x 105 ↑	34
	0,35	50 x 70 ↑	27
	0,40	50 x 80 ↑	30
	0,50	50 x 100 ↑	35
	0,55	50 x 110 ↑	38
	0,70	50 x 140 ↑	45
	0,85	50 x 170 ↑	52
	1,00	50 x 200 ↑↑	63
	1,15	50 x 230 ↑↑	70
	0,48	60 x 80 ↑	33
	0,54	60 x 90 ↑	36
	0,72	60 x 120 ↑	45
0,78	60 x 130 ↑	47	

	Surface lumineuse (m <sup>2</sup> )	Mesure jour (cm) iDome	Poids kg
Rectangulaire	0,90	60 x 150 ↑	53
	1,08	60 x 180 ↑	62
	1,20	60 x 200 ↑↑	70
	0,70	70 x 100 ↑	43
	0,91	70 x 130 ↑	52
	1,05	70 x 150 ↑	59
	1,12	70 x 160 ↑	62
	1,40	70 x 200 ↑↑	77
	1,54	70 x 220 ↑↑	83
	0,79	75 x 105 ↑	47
	0,94	75 x 125 ↑	53
	1,24	75 x 165 ↑	66
	1,31	75 x 175 ↑	70
	1,69	75 x 225 ↑↑	89
	0,88	80 x 110 ↑	51
	1,04	80 x 130 ↑	57
	1,12	80 x 140 ↑	61
	1,28	80 x 160 ↑	68
	1,36	80 x 170 ↑	71
	1,44	80 x 180 ↑	75
	1,60	80 x 200 ↑↑	84
	1,76	80 x 220 ↑↑	91
	1,84	80 x 230 ↑↑	94
	2,00	80 x 250 ↑↑	103
	2,24	80 x 280 ↑↑	115
	1,08	90 x 120 ↑	59
	1,35	90 x 150 ↑	70
	1,62	90 x 180 ↑	81
	1,89	90 x 210 ↑↑	95
	1,30	100 x 130 ↑	67
	1,50	100 x 150 ↑	75
	1,60	100 x 160 ↑	79
	1,80	100 x 180 ↑	88
	2,00	100 x 200 ↑↑	98
	2,20	100 x 220 ↑↑	109
	2,30	100 x 230 ↑↑	113
	2,50	100 x 250 ↑↑	122
	2,80	100 x 280 ↑↑	136
	3,00	100 x 300 ↑↑	145
	1,73	105 x 165 ↑	85
	2,36	105 x 225 ↑↑	107
	1,54	110 x 140 ↑	77
	1,87	110 x 170 ↑	96
	2,53	110 x 230 ↑↑	122
	1,68	120 x 140 ↑	82
	1,80	120 x 150 ↑	87
	2,16	120 x 180 ↑↑	98
	2,52	120 x 210 ↑↑	134
	2,08	130 x 160 ↑↑	95

↑ version avec 1 moteur à vérin

↑↑ version avec 2 moteurs à vérin

La position du moteur est prévue sur le côté long par défaut.

Les coupoles en verre prémontées sont toujours emballées sur une palette.

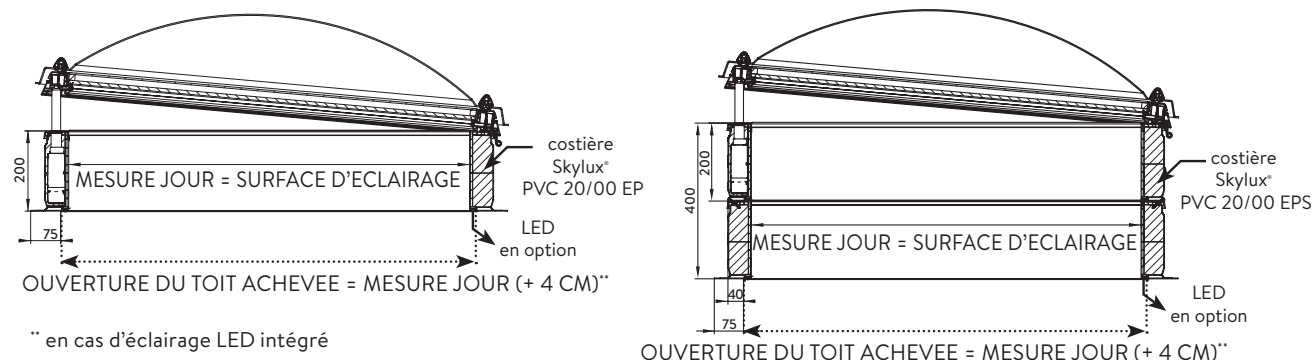
Poids ( ±5%) = poids du produit (sans emballage)

## Remarque

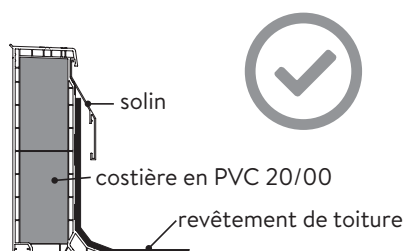
En fonction des dimensions et du poids de la coupole en verre, il est recommandé d'utiliser des matériaux de levage appropriés lors du transport et de l'installation.

Pour éviter l'accumulation de chaleur sous la coupole transparente (matière synthétique, hybride, verre) et ainsi une éventuelle déformation ou endommagement de la costière en PVC, de la fenêtre, de la coupole ou des composants électriques, il est recommandé de ne placer aucune surface fermée (par exemple, trappe de grenier fermée noire) sous les coupoles. Une surface réfléchissante (par exemple blanche) et/ou une ventilation est recommandée.

## Dessins modèles ouvrants (O)



## Dessin 20/00 avec solin



## Attestations, certificats et documentation

- Certificat de sécurité antichute DIN 18008-6 pour Skylux iDome avec vitrage trempé, en combinaison avec toutes les costières en PVC Skylux ou toutes les costières en polyester. De plus, pour les dimensions  $\leq 120 \times 120$  cm et  $\leq 100 \times 300$  cm, la capacité portante résiduelle après rupture est également valable selon le certificat DIN 18008-6 (Des tests ont été effectués sur les plus grandes dimensions, dimensions intermédiaires déterminées par interpolation).
- Certificat GS BAU 18 pour Skylux iDome avec coupole en polycarbonate ou Heatstop en combinaison avec toutes les costières en PVC Skylux ou toutes les costières en polyester.
- CE selon EN 1873:2014+A1:2016
- DoP par [www.skylux.eu](http://www.skylux.eu)
- Zertifikat - DGUV Test



BIM-ready  
files via  
[skylux.eu](http://skylux.eu)

EN 1873:2014+A1:2016

SKYLUX SA  
SPINNERIJSTRAAT 100 - B-8530 STASEGEM  
T +32 (0)56 20 00 00  
INFO@SKYLUX.BE  
WWW.SKYLUX.EU

  
**SKYLUX**<sup>®</sup>  
*Hello daylight!*