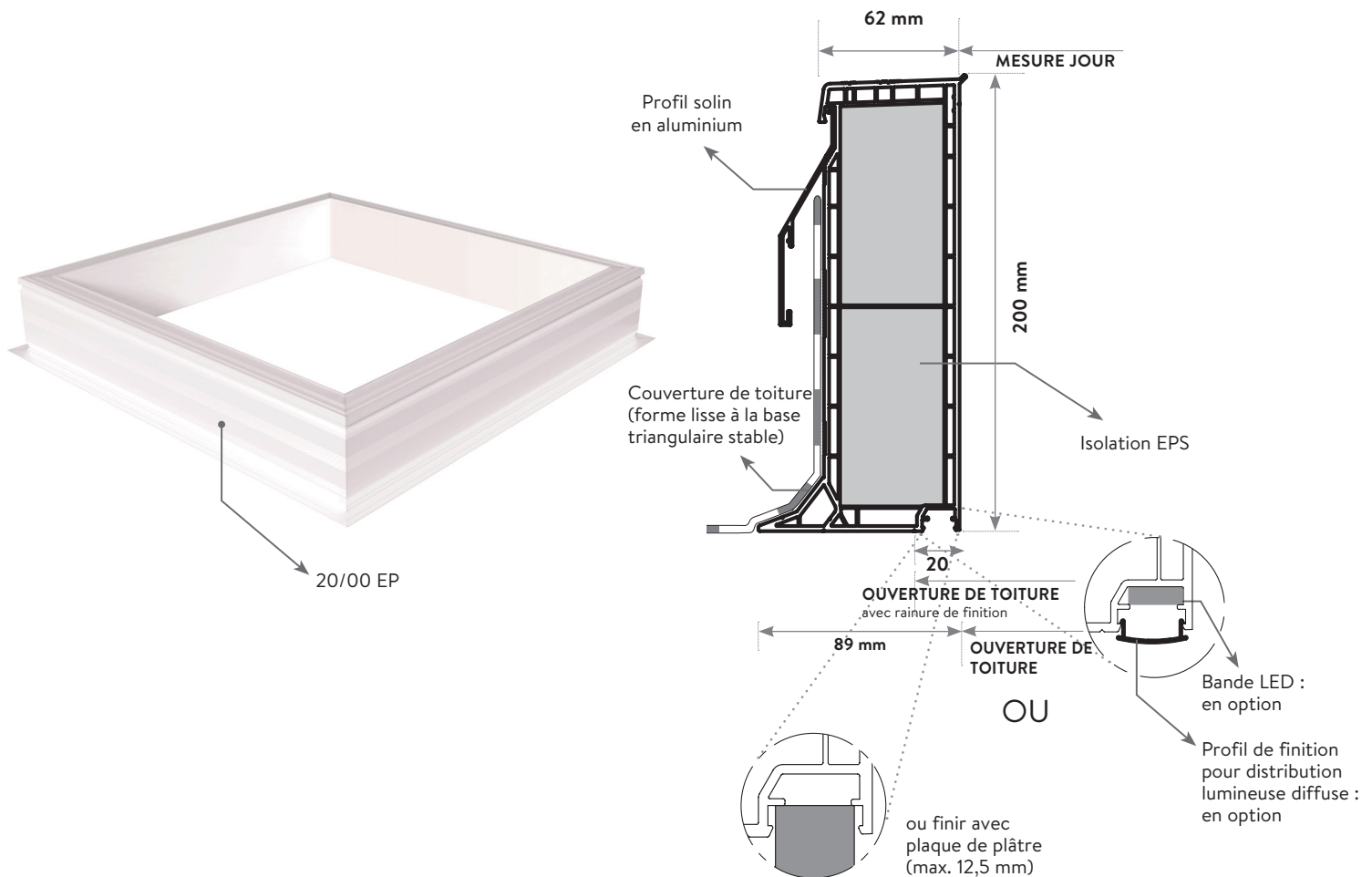


DOSSIER TECHNIQUE

# Skylux<sup>®</sup>

Costière en PVC 20/00 EP, 40/00 EP, 60/00 EP





## Description générale du produit

Les costières Skylux® **20/00 EP** (avec rebord inférieur) et **20/00 EP-S** (sans rebord inférieur et empilable) avec remplissage EPS présentent une **isolation excellente**. Elles sont composées de profils extrudés blancs en polyvinylchlorure d'une qualité de châssis résistant aux chocs et isolées avec une isolation EPS pour une excellente valeur U. Il est possible de souder plusieurs types de revêtement de toiture aux costières. L'intérieur a reçu une finition lisse et ne nécessite aucun traitement après le montage de la costière. Il y a une **rainure en forme de U** au bas de la costière pour la **finition intérieure** pour les plaques (de plâtre) de 12,5 mm ou plus petit. On peut également installer un éclairage LED dans cette rainure (en option). L'ouverture de toiture pour la finition intérieure = mesure jour + 40 mm.

Une **installation facile** avec la costière 20/00 EP est possible :

Au bas de la costière, il y a une forme de base triangulaire stable qui permet une forme lisse de la couverture de toit. La costière 20/00 EP est équipée en standard d'un profil en aluminium anodisé brut (**solin**) avec 4 pièces d'angle en matière synthétique (ASA) et, selon la taille de la costière, se fixe avec des vis autotaraudeuses en acier inoxydable avec une rondelle Nyplas. De cette façon, vous pouvez facilement soulever la couverture de toiture (jusqu'à la ligne de marquage jaune pour la combinaison avec les solins) et la finaliser correctement.

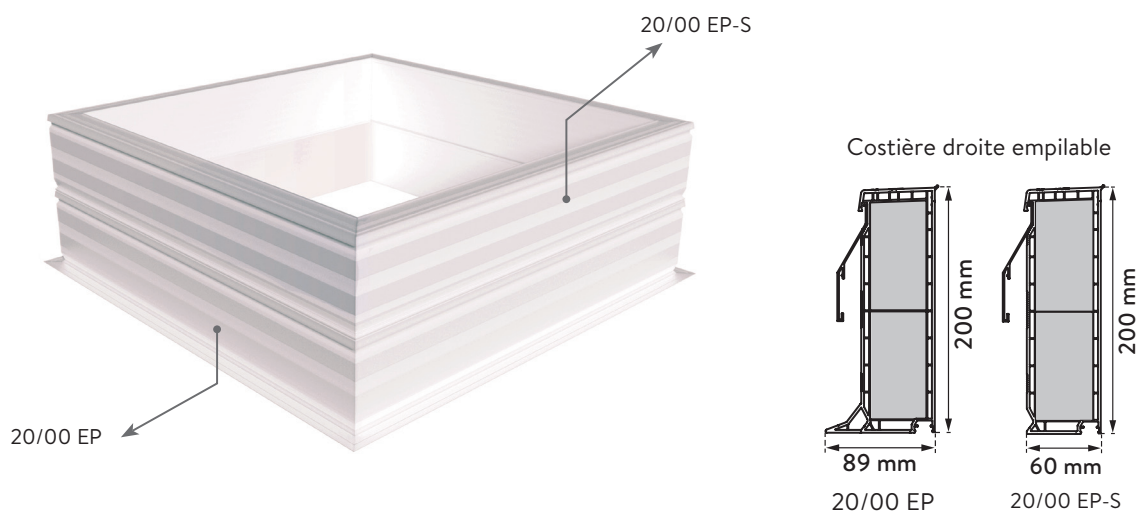
Une **costière 40/00 EP ou 60/00 EP est aussi possible** pour la combinaison avec une **isolation de toiture encore plus épaisse**. Une ou plusieurs variantes empilables 20/00 EP-S sont placées sur une costière de base 20/00 EP. Cette costière possède une certification CE selon EN 1873:2014+A1:2016 en combinaison avec une coupole Skylux®.

## Avantages

- Design épuré
- Stable, en partie grâce à une forme de base triangulaire
- **Facile à monter :**
  - La forme de base triangulaire stable permet une forme lisse lorsque la couverture du toit est soulevée
  - Ligne de marquage jaune comme indication de l'endroit où la couverture de toiture sera soulevée, pour la combinaison avec les solins en aluminium correspondants
- Rainure de finition en bas pour une finition de plafond esthétique et homogène
- Valeur d'isolation exceptionnellement faible, valeur  $U_{up} = 0,64 \text{ W/m}^2\text{K}$
- **Variante empilable 20/00 EP-S aussi possible** jusqu'à la hauteur désirée de la costière, aussi jusqu'à une costière **40/00 EP** ou **60/00 EP**

## Costière 40/00 EP ou 60/00 EP, au moyen d'une costière en PVC 20/00 EP-S empilable

Lorsque vous optez pour une **costière empilable 20/00 EP-S**, vous recevez une costière analogue à la costière 20/00 EP mais sans rebord de fixation. Ce qui permet d'empiler les costières (limité) jusqu'à ce vous atteignez la hauteur désirée (**par 20 cm**). Idéal pour combiner avec une isolation de toit épaisse. En bas, il y a toujours une costière en PVC 20/00 EP avec rebord, sur laquelle les autres costières 20/00 EP-S sont empilées et vissées avec un set de montage défini. La costière **40/00 EP a une hauteur de 40 cm** et se compose d'une costière 20/00 EP, sur laquelle une costière 20/00 EP-S est vissée. La costière **60/00 EP a une hauteur de 60 cm**. Elle se compose d'une costière 20/00 EP, sur laquelle deux costières 20/00 EP-S empilables sont vissées. La couverture de toiture est toujours soulevée vers le haut de la costière empilée, les solins correspondants étant appliqués sur la costière supérieure.

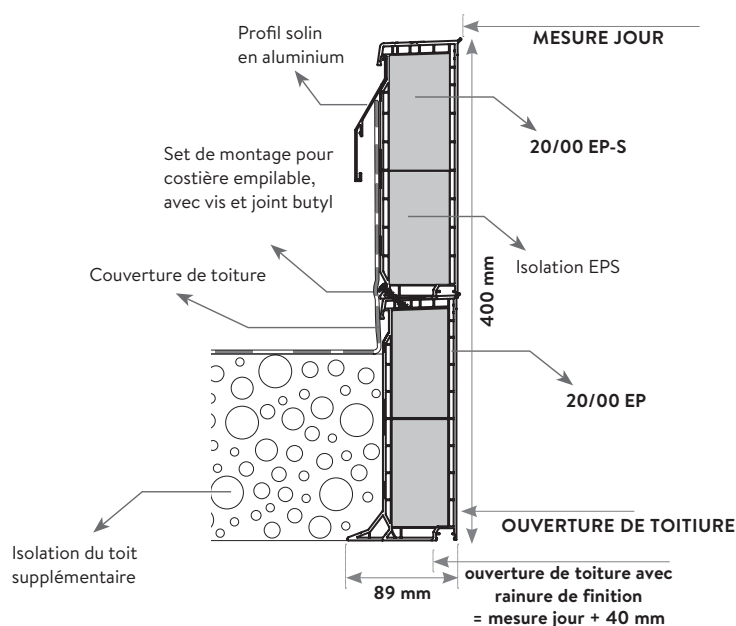


## Caractéristiques spécifiques

Caractéristiques mécaniques	uPVC qualité de châssis résistant aux chocs, blanc
Caractéristiques thermiques	PVC avec isolation :
EN 10077-2:2012	Valeur $U_{up}^*$ 0,64 W/m <sup>2</sup> .K (isolation EPS séparée avec $\lambda = 0,035$ W/m <sup>2</sup> .K)
Dimensions	Epaisseur : 60 mm (avec rebord en bas : 89 mm) Hauteur : 200 mm Ouverture de toiture : mesure jour ou mesure jour + (2x20mm) si la rainure de finition est utilisée
Densité	PVC : 1500 kg/m <sup>3</sup> (isolation EPS : 28 kg/m <sup>3</sup> )

\*  $U_{up}$  : Valeur U (upstand) ou valeur d'isolation de la costière selon EN 1873:2014+A1:2016 et déterminée avec EN 10077-2:2012

## Dessins techniques : 40/00 EP



## Attestations et certificats

- CE selon EN 1873:2014+A1:2016 en combinaison avec une coupole Skylux®



SKYLUX NV  
SPINNERIJSTRAAT 100  
B-8530 STASEGEM  
T +32 (0)56 20 00 00  
INFO@SKYLUX.BE  
WWW.SKYLUX.EU

## Attestations au feu

- Attestation incendie E (EN 11.925-2)

