

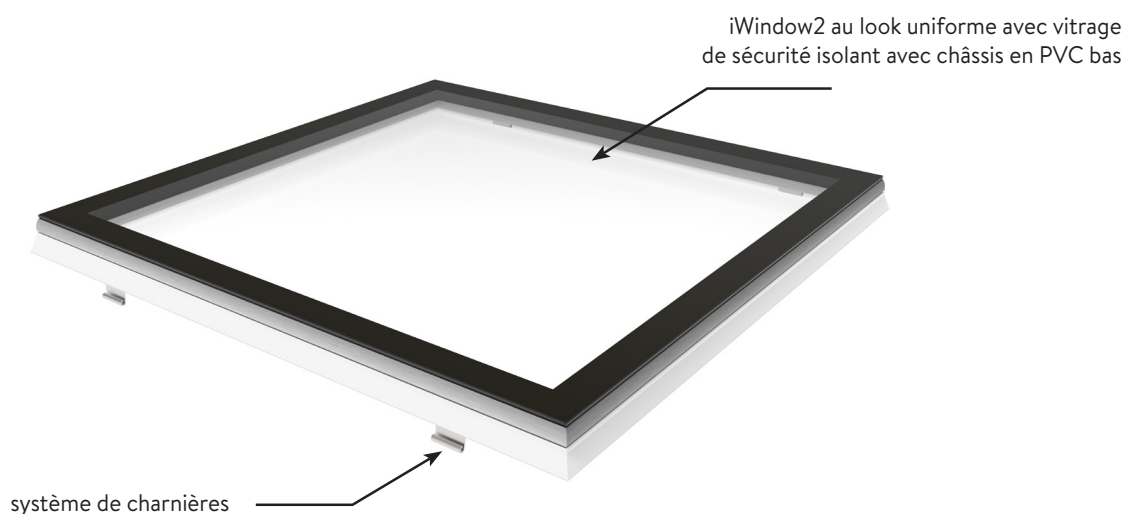


DOSSIER TECHNIQUE

Skylux[®] iWindow2[™] & iWindow3[™]

Coupole en verre : pour rénovation partielle -
montage sur costières en
polyester, métal et PVC


SKYLUX[®]
Hello daylight!



Description générale du produit

La coupole Skylux® iWindow est une coupole plate au look uniforme. Elle a une excellente valeur U et diffuse un maximum de lumière pour des applications dans des toitures plates. La coupole se compose d'un châssis en PVC compact et isolant avec du vitrage de sécurité trempé super isolant (HR++/HR+++) et un encadrement lisse en aluminium anodisé. Le vitrage est trempé et garantit une parfaite intégration visuelle dans la toiture grâce au bord céramique du vitrage. Le châssis Skylux® iWindow est un produit fini et se fixe facilement avec un système de charnières sur une **costière au choix** ; comme p. ex. une costière (existante) en polyester, métal ou PVC (*). Cette coupole en verre convient donc également à une **rénovation partielle**.

De plus, le système de charnière présente également une fonction anti-effraction. Skylux® iWindow existe en deux versions : notamment le Skylux® iWindow2™ et iWindow3™ avec respectivement du double et triple vitrage. En plus du vitrage clair standard, le vitrage **opalin ou de contrôle solaire** est également possible.

Skylux® iWindow s'utilise dans les toitures plates et s'installe sous une pente de min. 4° jusqu'à 25°. Pour éviter que l'extérieur du vitrage ne se salisse, nous recommandons une pente de 5°.

Variantes disponibles :

* Modèle fixe également disponible avec châssis en PVC haut.

* Modèle ouvrant Flex 2.0 pour ventilation ; avec châssis en PVC haut, charnières et moteur à chaîne incorporé.

Avantages

- surface maximale à la diffusion égale à la mesure du jour
- valeurs d'isolation exceptionnelles (jusqu'à $U_t^* = 0,50 \text{ W/m}^2\text{K}$)
- se fixe sur une costière au choix (*) : costière (existante) en polyester, métal ou PVC
- montage facile et rapide avec système charnière pour modèle fixe
- modèle ouvrant également disponible : voir dossier technique iWindow Flex2.0
- finition intérieure et extérieure uniforme et élégante
- facile à entretenir
- bonne insonorisation
- étanchéité à l'air et à l'eau élevée
- grandes dimensions sont possibles : p.ex. 1000x2000 mm et 1000x3000 mm
- options possibles : pare-soleil extérieur fixe / pare-soleil ou store occultant intérieur électrique
- large gamme de dimensions disponibles ; du petit au grand
- vitrage opalin aussi possible ; ou vitrage solaire

* U_t = valeur U de la partie translucide (= vitrage), déterminé selon EN 1873:2014+A1:2016

Caractéristiques spécifiques : châssis PVC Skylux® iWindow2™ & iWindow3™

Caractéristiques mécaniques	PVC résistant aux chocs du type Benvic S blanc
Densité ISO selon ISO 1183	1450 kg/m ³
Classe incendie selon EN 13501-1	E

Caractéristiques spécifiques : vitrage Skylux® iWindow2™ & iWindow3™

	Skylux iWindow2™	Skylux iWindow3™
Caractéristiques mécaniques	HR++ double vitrage	HR+++ triple vitrage
Type	feuilleté (feuille intérieure) trempé (feuille extérieure)	feuilleté (feuille intérieure) trempé (feuille extérieure et intermédiaire)
Épaisseur	± 39 mm	± 61 mm
Poids	± 35 à 44 kg/m ²	± 55 à 60 kg/m ²
Transmission lumineuse selon EN 410	clair... opalin... solaire 75%..... 72%..... 53%	clair... opalin... solaire 63%..... 61%..... 46%
Facteur solaire g (ZTA) selon EN 410	0,52..... 0,50..... 0,40	0,42..... 0,41..... 0,33
Insonorisation Rw selon EN 717-1	39 (-3, -7) dB	41 (-2, -5) dB
Valeur U _g selon EN 673	1,0 W/m ² K	0,5 W/m ² K
Vitrage de sécurité NBN EN 356	min. type P2A (44.2) type P4A (44.4) pour 1000x3000 mm	min. type P2A (44.2)

Caractéristiques spécifiques : éléments assemblés

	Skylux® iWindow2™	Skylux® iWindow3™
Résistance aux impacts selon EN 1873:2014+A1:2016	SB 1200*	SB 1200*
Étanchéité à l'air selon EN 1873:2014+A1:2016	Ap 1	Ap 1

* Le Skylux® iWindow répond à la plus haute classe de résistance aux impacts. Il est interdit de marcher sur le vitrage.

Valeur U_{rc} Skylux® iWindow avec costière (W/m ² K)		
Coupole / Costière	iWindow2™	iWindow3™
PO 15/20	1,04	0,78
M15	1,05	0,78
M15EP	0,95	0,69

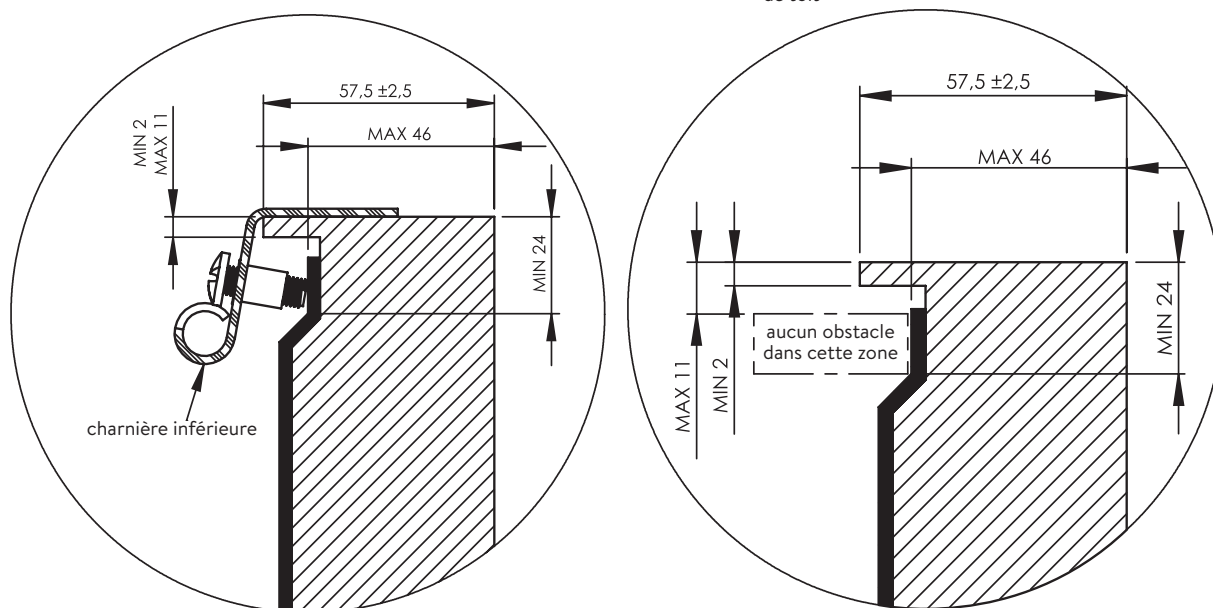
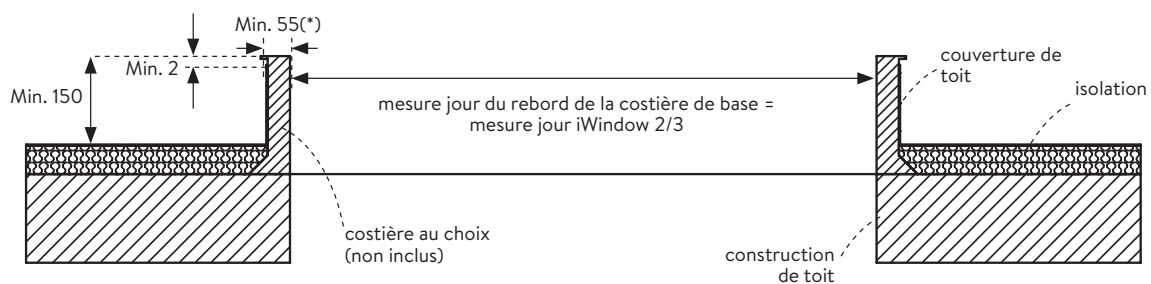
Valeur A_{rc} Skylux® iWindow avec costière (W/m ² K)		
Coupole / Costière	iWindow2™	iWindow3™
PO 15/20	2,19	2,09
M15	2,20	2,10
M15EP	2,21	2,11

U_{rc} = valeur U d'ensemble (= vitrage, châssis et costière), déterminé pour mesure jour 100 x 100 cm, selon EN 1873:2014+A1:2016

Remarque : la valeur U_{rc} dépend, entre autres, de la valeur d'isolation de la costière existante / non Skylux.

Convient pour le montage sur des costières avec les propriétés suivantes (*)

- la surface supérieure de la costière est à au moins 15 cm au-dessus de la couverture du toit
- mesure jour du rebord supérieur = mesure jour de la coupole
- largeur du rebord supérieur de la costière : min. 55 mm et max. 60 mm tout autour ($57,5 \pm 2,5$ mm)
- épaisseur du rebord supérieur : min. 2 mm et suffisamment solide sur toute la largeur de min. 55 mm (et max. 11 mm d'épaisseur au point extrême)
- Aucun obstacle autorisé dans la zone marquée pour le montage des charnières inférieures (ou largeur max. 46 mm de la costière supérieure à une hauteur de 24 mm à partir du dessus) - voir également les dessins détaillés.
- Costière entière suffisamment solide pour supporter le poids de la coupole en verre**.






Remarque : Pour certaines costières en PVC (p. ex. PVC 20/00 EP) ce système de charnière de fixation ne sera pas compatible. Pour le montage sur les costières PVC Skylux (p. ex. PVC 20/00 EP), la technique de montage standard avec les clips est recommandée.

Système de montage

Les charnières supérieures préassemblées sur le châssis en verre se trouvent sur les deux longs côtés opposés de la coupole en verre. Les charnières inférieures se fixent sur la costière de votre choix (*). Le châssis en verre est placé dans les charnières et fixé brièvement avec une vis unidirectionnelle (« one-way ») anti-effraction.

Mesures jours disponibles

	Surface lumineuse (m ²)	Mesure jour (cm) iWindow2	Poids (kg)	Mesure jour (cm) iWindow3	Poids (kg)
Carré 	0,16	40 x 40	12	40 x 40	15
	0,25	50 x 50	16	50 x 50	20
	0,30	55 x 55	18	-	-
	0,36	60 x 60	21	60 x 60	26
	0,49	70 x 70	27	70 x 70	34
	0,56	75 x 75	30	-	-
	0,64	80 x 80	34	80 x 80	42
	0,72	85 x 85	37	-	-
	0,81	90 x 90	41	90 x 90	51
	1,00	100 x 100	49	100 x 100	67
	1,10	105 x 105	53	105 x 105	73
	1,21	110 x 110	58	110 x 110	80
	1,44	120 x 120	76	120 x 120	109
	1,69	130 x 130	88	-	-
	1,96	140 x 140	100	-	-
	2,25	150 x 150	113	-	-
Rectangulaire 	0,28	40 x 70	18	40 x 70	22
	0,40	40 x 100	24	-	-
	0,52	40 x 130	30	-	-
	0,56	40 x 140	32	-	-
	0,64	40 x 160	36	-	-
	0,76	40 x 190	42	-	-
	0,88	40 x 220	55	-	-
	0,88	40 x 280	69	-	-
	0,47	45 x 105	27	-	-
	0,35	50 x 70	21	-	-
	0,40	50 x 80	23	-	-
	0,50	50 x 100	28	-	-
	0,55	50 x 110	31	-	-
	0,70	50 x 140	38	-	-
	0,85	50 x 170	45	-	-
	1,00	50 x 200	52	-	-
	1,15	50 x 230	67	-	-
	0,48	60 x 80	27	-	-
	0,54	60 x 90	29	60 x 90	37
	0,72	60 x 120	38	-	-
	0,78	60 x 130	41	-	-
	0,90	60 x 150	46	-	-
	1,08	60 x 180	55	-	-
	1,20	60 x 200	68	-	-
	0,70	70 x 100	36	70 x 100	46
	0,91	70 x 130	46	-	-
	1,05	70 x 150	52	-	-
	1,12	70 x 160	55	-	-
	1,40	70 x 200	68	-	-
	1,54	70 x 220	74	-	-
	0,79	75 x 105	40	-	-
	0,94	75 x 125	47	-	-
	1,24	75 x 165	60	-	-
	1,31	75 x 175	63	-	-
1,69	75 x 225	90	-	-	

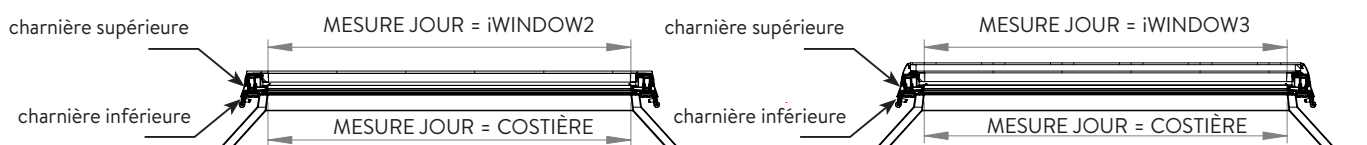
	Surface lumineuse (m ²)	Mesure jour (cm) iWindow2	Gewicht (kg)	Mesure jour (cm) iWindow3	Poids (kg)
Rectangulaire	0,88	80 x 110	44	-	-
	1,04	80 x 130	51	80 x 130	76
	1,12	80 x 140	55	-	-
	1,28	80 x 160	62	-	-
	1,36	80 x 170	65	-	-
	1,44	80 x 180	69	80 x 180	102
	1,60	80 x 200	85	-	-
	1,76	80 x 220	93	-	-
	1,84	80 x 230	97	-	-
	2,00	80 x 250	124	-	-
	2,24	80 x 280	139	-	-
	1,08	90 x 120	53	90 x 120	78
	1,35	90 x 150	64	-	-
	1,62	90 x 180	76	-	-
	1,89	90 x 210	87	-	-
	1,30	100 x 130	62	100 x 130	92
	1,50	100 x 150	70	100 x 150	113
	1,60	100 x 160	84	-	-
	1,80	100 x 180	94	-	-
	2,00	100 x 200	103	-	-
	2,20	100 x 220	120	-	-
	2,30	100 x 230	126	-	-
	2,50	100 x 250	151	-	-
	2,80	100 x 280	168	-	-
	3,00	100 x 300	179	-	-
	1,73	105 x 165	90	-	-
	2,36	105 x 225	128	-	-
	1,54	110 x 140	86	-	-
	1,87	110 x 170	103	-	-
2,53	110 x 230	136	-	-	
1,68	120 x 140	93	-	-	
1,80	120 x 150	99	-	-	
2,16	120 x 180	110	-	-	
2,52	120 x 210	127	-	-	
2,08	130 x 160	113	-	-	

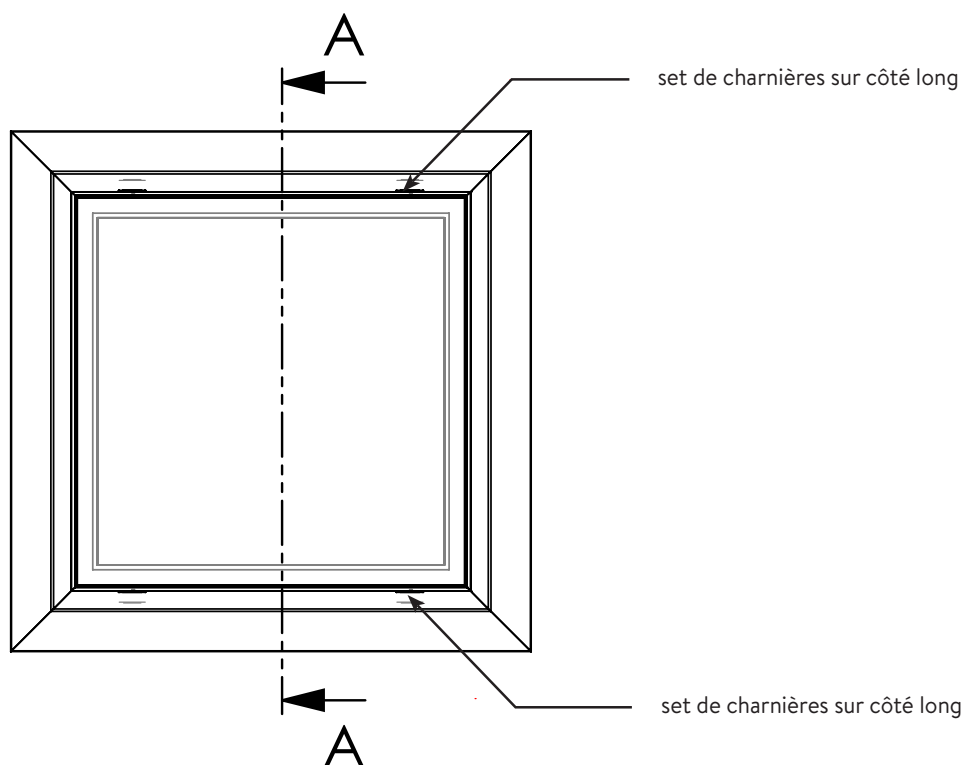
Set de charnières toujours sur côté long
Poids (± 5%) = poids du produit, sans emballage

Dessins techniques

Skylux® iWindow2

Skylux® iWindow3





Opmerking

En fonction des dimensions et du poids de la coupole en verre, il est recommandé d'utiliser des matériaux de levage appropriés lors du transport et de l'installation.

Entretien : Un nettoyage régulier du vitrage plat à l'extérieur est nécessaire pour éviter l'accumulation de saleté et la stagnation de l'eau (le verre plat se plie toujours de manière minimale (jusqu'à ± 5 mm à 20°C), même lorsqu'il est placé avec une pente minimale de 4°).

Pour éviter l'accumulation de chaleur sous la coupole transparente (matière synthétique, hybride, verre) et ainsi une éventuelle déformation ou endommagement de la costière en PVC, de la fenêtre, de la coupole ou des composants électriques, il est recommandé de ne placer aucune surface fermée (par exemple, trappe de grenier fermée noire) sous les coupoles. Une surface réfléchissante (par exemple blanche) et/ou une ventilation est recommandée.

** En cas d'un montage sur une costière qui n'est pas assez solide, le poids de la coupole en verre peut provoquer des déformations et/ou des dommages à la costière.

Attestations, certificats et documentation

- certificat protection antichute DIN 18008-6 pour Skylux iWindow2 ou iWindow3, en combinaison avec toutes les costières en PVC Skylux ou toutes les costières en polyester, c'est-à-dire pour toutes les dimensions. En outre, pour les dimensions $\leq 120 \times 120$ cm et $\leq 100 \times 300$ cm, la capacité portante résiduelle après rupture est également valable selon le certificat DIN 18008-6 (des tests ont été effectués sur les plus grandes dimensions, dimensions intermédiaires déterminées par interpolation).
- Selon les performances de EN1873:2014+A1:2016, mais pas de CE car il n'y a pas de norme spécifique pour les coupoles en verre.

SKYLUX SA
SPINNERIJSTRAAT 100 - B-8530 STASEGEM
T +32 (0)56 20 00 00 - F +32 (0)56 21 95 99
INFO@SKYLUX.BE
WWW.SKYLUX.EU

SKYLUX
Hello daylight!