



DOSSIER TECHNIQUE

Skylux[®]

Interrupteur prioritaire
pour centrale Skycom[®] CE


SKYLUX
Hello daylight!



Caractéristiques

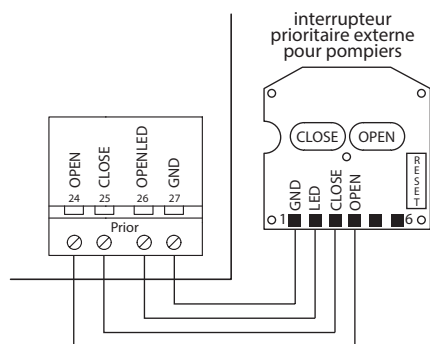
- Indication LED : ouvert / fermé (bleu)
- Dimensions : 125 mm x 125 mm x 36 mm (l x h x p)
- Couleur : rouge
- IP40
- Consommation en cas d'erreur : 1 mA

Description générale du produit

L'interrupteur prioritaire est une commande prioritaire spécialement conçue pour une centrale Skycom® CE utilisée pour commander les systèmes d'évacuation de fumée et de chaleur de Skylux. Il a toujours la priorité absolue dans le système. Cet interrupteur permet d'ouvrir et de fermer les exutoires EFC quel que soit l'état d'alarme de la centrale (par exemple par les pompiers).

Le montage de cet interrupteur est nécessaire lorsque la centrale Skycom® CE ne peut pas être installée, pour une raison quelconque, dans le hall du bâtiment. L'interrupteur prioritaire peut être installé dans le hall de sorte que les pompiers puissent facilement commander le système EFC. Dans ce cas là, la centrale Skycom® CE s'installe dans le local technique par exemple.

Schéma de raccordement



Pour plus de renseignements concernant le branchement, consultez la notice de pose Skycom® CE.

Utilisez uniquement des pièces originales et livrées par Skylux. Si vous utilisez des pièces non-originales, vous ne pouvez pas faire appel à la garantie.

La centrale EFC doit être utilisée avec le système d'ouverture EFC adéquat.

L'usage de centrales EFC non-originales peut mener à des défaillances dans le système.

SKYLUX SA
SPINNERIJSTRAAT 100 - B-8530 STASEGEM
T +32 (0)56 20 00 00 - F +32 (0)56 21 95 99
INFO@SKYLUX.BE
WWW.SKYLUX.EU

