



FR

Pare-soleil Skylux[®] iWindow2, iWindow3

Notice de pose


SKYLUX
Hello daylight!

Contenu

CONTENU	p. 2
SECURITE	p. 2
MONTAGE	p. 4

Sécurité

Prenez les mesures de sécurité nécessaires et requises ; par exemple, en cas de montage depuis l'extérieur, sur le toit, il est obligatoire d'utiliser une protection antichute (ligne de vie), des lunettes de sécurité, des gants, un casque, etc. Interdiction de marcher sur le verre.



Chutes de hauteur

- En cas d'utilisation d'échelles pour l'accès toiture :
 - L'échelle est-elle en bon état ?
 - Est-elle correctement inclinée (à 75°) ?
 - Est-elle immobilisée en bas et en haut pour éviter qu'elle ne glisse ?
 - Il est interdit d'escalader l'échelle avec du matériel lourd/volumineux (règle de 3 points d'appui) ! Levez le matériel avec une grue si possible.
- Ne soulevez pas de matériel en prenant appui sur la rive de toiture ou la gouttière. Utilisez une grue pour déposer le matériel sur le toit.
- Zone de toiture : l'emplacement où sont destinées les coupoles/les voûtes filantes doit être préalablement doté d'équipements de protection collective, par exemple une protection périphérique (système de garde-corps suspendu à la gouttière et prenant appui contre le mur extérieur du bâtiment avec catégorie A B C adapté selon la pente de toit) ou un échafaudage, de sorte qu'en cas de chute éventuelle de la toiture, on soit immédiatement retenu et qu'on ne puisse chuter au sol. À défaut, il faut toujours travailler encordé via un harnais agréé, une longe (adaptée à l'hauteur de chute) et une fixation à un point d'ancrage solide destiné à cet effet.
- Veillez à ce que le toit soit stable et à ce qu'il n'y ait pas d'ouvertures dangereuses et/ou de zones insuffisamment résistantes (p. ex. plaques ondulées...) dans le toit à versants. S'il en existe, prenez les mesures appropriées : renforts, filets de sécurité sous les zones dangereuses ...
- Avant de découper la baie destinée à accueillir la coupole/voûte filante, veillez à ce qu'il y ait des filets de sécurité là où l'ouverture est réalisée, conformément à la législation en vigueur ; veillez aussi à ce qu'ils soient solidement et suffisamment fixés à la structure de toiture.
- En cas d'utilisation d'une nacelle élévatrice/d'un élévateur à pantographe : utilisez et sécurisez toujours le harnais (obligatoire) ! Il est interdit de quitter la cage.
- Ne progressez jamais en marche arrière sur un toit, mais toujours en marche avant.
- Veillez à ce que la zone de travail soit suffisamment éclairée.



Obstacles à faible hauteur et chutes de charges



- Il est interdit de se trouver sous ou aux alentours d'une charge suspendue (dans un périmètre de 1 m.
- Délimitez la zone de danger sous l'endroit où les coupoles/voûtes filantes sont montées, tant à l'intérieur qu'à l'extérieur du bâtiment, à hauteur des murs extérieurs (pour le cas où du matériel glisserait vers le bas depuis le toit). Le but est qu'une charge qui chuterait éventuellement ne puisse heurter quelqu'un. Il est interdit d'entrer les zones dangereuses pendant les travaux.

Accrochage



- Tous les équipements de travail utilisés doivent porter un label CE valable, être bien entretenus et être dotés de tous les dispositifs de sécurité nécessaires. Ils ne peuvent jamais être enlevés.
- Les personnes qui utilisent les équipements de travail sont formées à cet effet. Des capots de protection sont toujours prévus sur tous les équipements de travail. Ils sont en bon état et correctement réglés.

Trébuchement/chute



- La sécurité commence par le maintien de l'ordre et de la propreté. Rangez tout immédiatement, ne laissez rien traîner.
- Les déchets doivent être triés.
- Une attention particulière est requise pour les câbles électriques (risque de trébuchement). Ne circulez jamais en marche arrière !
- Veillez à ce que la zone de travail soit bien éclairée.



Pièces tranchantes



- Attention à ne pas vous coincer ou couper les doigts lors de la manipulation des coupoles ou des voûtes filantes.
- Regardez toujours où vous placez les mains pendant le montage des pièces.
- Le port de gants anti-coupures est obligatoire.



Ergonomie

- Levage de charges : procédez toujours de la manière correcte : utilisez les genoux ; déplacez les pieds au lieu de tordre le torse ; maintenez la charge le plus près possible du corps.
- Les pièces de plus de 25 kg doivent être soulevées par 2 personnes minimum.

Équipements de protection individuelle



- Les vêtements de travail, les chaussures de sécurité et le casque sont obligatoires en toutes circonstances pour tout le monde.



- L'utilisation d'un harnais et d'une longe de retenue agréés est obligatoire en l'absence de protection collective périphérique ou de filets sous l'ouverture de toiture, ainsi qu'en cas d'utilisation d'une nacelle élévatrice/d'un élévateur à pantographe.



- Portez toujours des gants lorsque vous manipulez les pièces de la coupole ou la voûte filante.

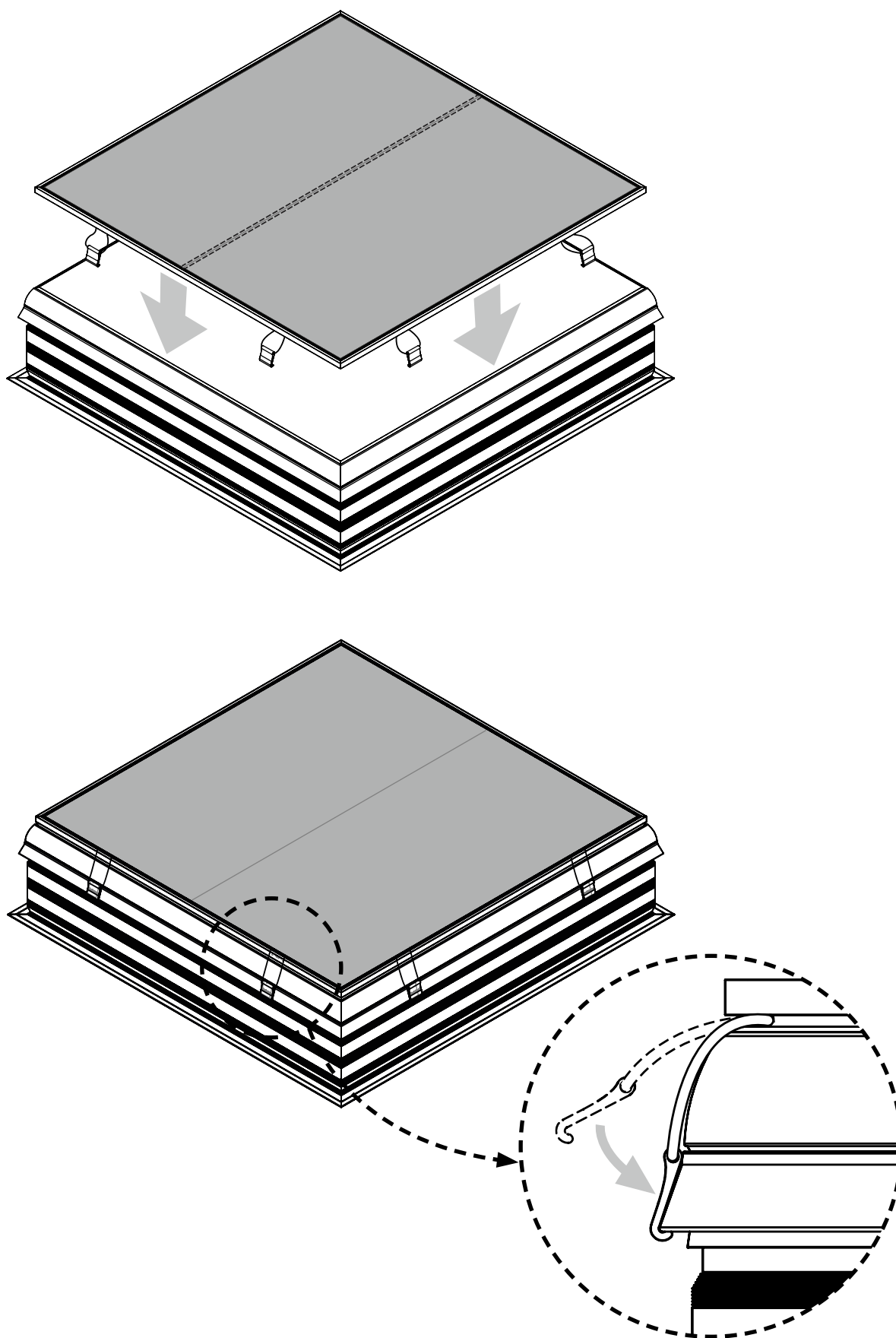


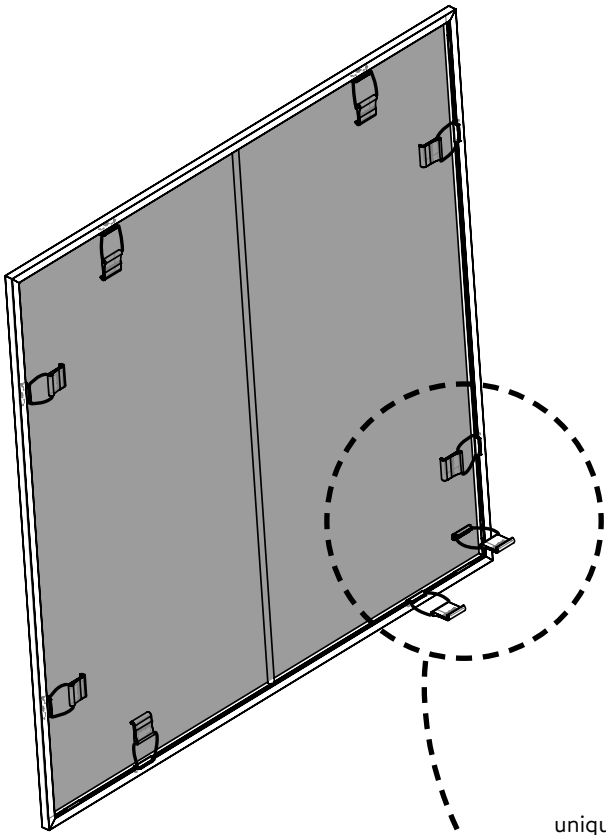
- En cas d'utilisation de tronçonneuses/meuleuses, le port de lunettes de sécurité et de protections auditives est obligatoire.

Faites toujours une Analyse des Risques Last Minute !

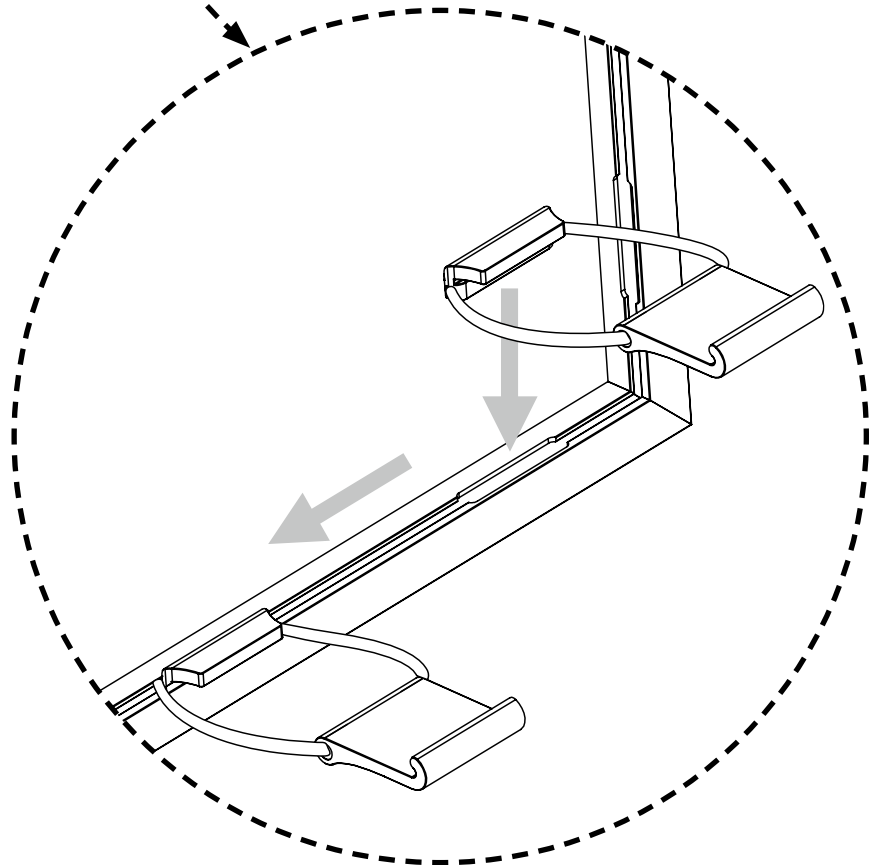
En cas de doute : ARRÊTEZ ! Ne prenez pas de risques inutiles. Consultez votre dirigeant.

Montage





uniquement en cas d'un
remplacement des clips



UTILISEZ UNIQUEMENT LES PIECES ORIGINALES DE SKYLUX. VOUS N'AVEZ PLUS DROIT A LA GARANTIE SI DES PIECES NON-ORIGINALES SONT UTILISEES.

SKYLUX IS A REGISTERED BRAND OF SKYLUX
SPINNERIJSTRAAT 100 - B-8530 STASEGEM
T +32 (0)56 20 00 00 - F +32 (0)56 21 95 99
INFO@SKYLUX.BE
WWW.SKYLUX.BE

