

FR

Skylux® iDome™ & iWindow™ ouvrant avec DuoControl

Notice de pose


SKYLUX
Hello daylight!

Prescriptions de sécurité pendant le montage

Prenez les mesures de sécurité nécessaires et requises ; par exemple, en cas de montage depuis l'extérieur, sur le toit, il est obligatoire d'utiliser une protection antichute (ligne de vie), des lunettes de sécurité, des gants, un casque, etc. Interdiction de marcher sur le verre.



Chutes de hauteur



- En cas d'utilisation d'échelles pour l'accès toiture :
 - L'échelle est-elle en bon état ?
 - Est-elle correctement inclinée (à 75°) ?
 - Est-elle immobilisée en bas et en haut pour éviter qu'elle ne glisse ?
 - Il est interdit d'escalader l'échelle avec du matériel lourd/volumineux (règle de 3 points d'appui) ! Levez le matériel avec une grue si possible.
- Ne soulevez pas de matériel en prenant appui sur la rive de toiture ou la gouttière. Utilisez une grue pour déposer le matériel sur le toit.
- Zone de toiture : l'emplacement où sont destinées les coupoles/les voûtes filantes doit être préalablement doté d'équipements de protection collective, par exemple une protection périphérique (système de garde-corps suspendu à la gouttière et prenant appui contre le mur extérieur du bâtiment avec catégorie A B C adapté selon la pente de toit) ou un échafaudage, de sorte qu'en cas de chute éventuelle de la toiture, on soit immédiatement retenu et qu'on ne puisse chuter au sol. À défaut, il faut toujours travailler encordé via un harnais agréé, une longe (adaptée à l'hauteur de chute) et une fixation à un point d'ancrage solide destiné à cet effet.
- Veillez à ce que le toit soit stable et à ce qu'il n'y ait pas d'ouvertures dangereuses et/ou de zones insuffisamment résistantes (p. ex. plaques ondulées...) dans le toit à versants. S'il en existe, prenez les mesures appropriées : renforts, filets de sécurité sous les zones dangereuses ...
- Avant de découper la baie destinée à accueillir la coupole/voûte filante, veillez à ce qu'il y ait des filets de sécurité là où l'ouverture est réalisée, conformément à la législation en vigueur ; veillez aussi à ce qu'ils soient solidement et suffisamment fixés à la structure de toiture.
- En cas d'utilisation d'une nacelle élévatrice/d'un élévateur à pantographe : utilisez et sécurisez toujours le harnais (obligatoire) ! Il est interdit de quitter la cage.
- Ne progressez jamais en marche arrière sur un toit, mais toujours en marche avant.
- Veillez à ce que la zone de travail soit suffisamment éclairée.



Obstacles à faible hauteur et chutes de charges

- Il est interdit de se trouver sous ou aux alentours d'une charge suspendue (dans un périmètre de 1 m).
- Délimitez la zone de danger sous l'endroit où les coupoles/voûtes filantes sont montées, tant à l'intérieur qu'à l'extérieur du bâtiment, à hauteur des murs extérieurs (pour le cas où du matériel glisserait vers le bas depuis le toit). Le but est qu'une charge qui chuterait éventuellement ne puisse heurter quelqu'un. Il est interdit d'entrer les zones dangereuses pendant les travaux.



Accrochage

- Tous les équipements de travail utilisés doivent porter un label CE valable, être bien entretenus et être dotés de tous les dispositifs de sécurité nécessaires. Ils ne peuvent jamais être enlevés.
- Les personnes qui utilisent les équipements de travail sont formées à cet effet. Des capots de protection sont toujours prévus sur tous les équipements de travail. Ils sont en bon état et correctement réglés.



Trébuchement/chute

- La sécurité commence par le maintien de l'ordre et de la propreté. Rangez tout immédiatement, ne laissez rien traîner.
- Les déchets doivent être triés.
- Une attention particulière est requise pour les câbles électriques (risque de trébuchement). Ne circulez jamais en marche arrière !
- Veillez à ce que la zone de travail soit bien éclairée.



Pièces tranchantes

- Attention à ne pas vous coincer ou couper les doigts lors de la manipulation des coupoles ou des voûtes filantes.
- Regardez toujours où vous placez les mains pendant le montage des pièces.
- Le port de gants anti-coupures est obligatoire.



Ergonomie

- Levage de charges : procédez toujours de la manière correcte : utilisez les genoux ; déplacez les pieds au lieu de tordre le torse ; maintenez la charge le plus près possible du corps.
- Les pièces de plus de 25 kg doivent être soulevées par 2 personnes minimum.



Matériaux de levage

- En fonction des dimensions et du poids de la coupole en verre, il est recommandé d'utiliser des matériaux de levage appropriés pendant le transport et l'installation. Ceci est important pour la sécurité générale et pour éviter d'endommager le produit.



Installation électrique

- L'installation électrique doit être effectuée par des personnes qualifiées ayant de l'expérience, conformément à toutes les réglementations applicables.
- Prenez les mesures de sécurité nécessaires pour éviter des accidents : prévoyez la protection nécessaire de sorte que personne ne puisse tomber dans l'ouverture du toit ou ne puisse être coincée entre les pièces en mouvement. Dans certains cas, les systèmes ouvrants pour la ventilation ne peuvent pas s'ouvrir plus de 30 cm à cause de la protection anti-chute.
- Ne laissez aucun enfant à proximité de l'installation.
- Fermez le système en cas de vent fort (≥ 6 m/s).



Équipements de protection individuelle



- Les vêtements de travail, les chaussures de sécurité et le casque sont obligatoires en toutes circonstances pour tout le monde.



- L'utilisation d'un harnais et d'une longe de retenue agréés est obligatoire en l'absence de protection collective périphérique ou de filets sous l'ouverture de toiture, ainsi qu'en cas d'utilisation d'une nacelle élévatrice/d'un élévateur à pantographe.



- Portez toujours des gants lorsque vous manipulez les pièces de la coupole ou la voûte filante.



- En cas d'utilisation de tronçonneuses/meuleuses, le port de lunettes de sécurité et de protections auditives est obligatoire.

Faites toujours une Analyse des Risques Last Minute !

En cas de doute : ARRÊTEZ ! Ne prenez pas de risques inutiles. Consultez votre dirigeant.

Prescriptions de sécurité pour l'utilisateur

Attention :



- Lisez attentivement ces consignes de sécurité avant utilisation.
- Familiarisez-vous avec les commandes et la bonne utilisation du produit. N'utilisez le produit que si vous en comprenez les dangers potentiels.
- Conservez les consignes de sécurité pour pouvoir les consulter ultérieurement. Remettez-les également à chaque nouvel utilisateur du produit.

Risque de coincement :



- Risque de coincement ! Ne laissez pas traîner de main ou d'autres parties du corps à proximité de la partie ouvrante !
- Tenez les personnes ou les animaux à proximité à une distance de sécurité.
- Ne laissez pas les enfants utiliser le produit.
- Ne passez jamais vos mains ou d'autres parties du corps à travers la partie ouvrante sans avoir préalablement coupé la tension de service.
- Si équipé d'un capteur de pluie : Si le capteur de pluie détecte la pluie, la coupole se ferme automatiquement !

Réparation :

- Si, malgré des méthodes de fabrication et de test soigneuses, le produit devait être défectueux, la réparation doit être effectuée par des installateurs qualifiés.
- Si le produit est mis hors service pour des raisons d'entretien, de contrôle ou de remplacement d'accessoires, coupez d'abord la tension de service.

Généralités :



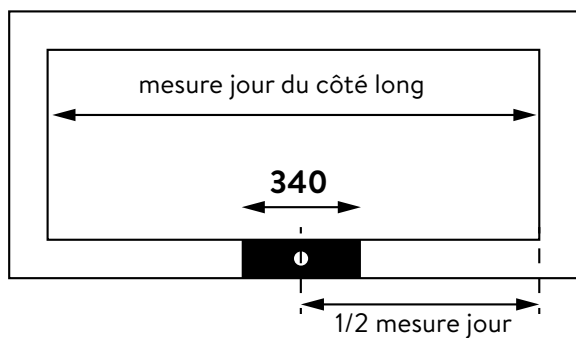
- Nous conseillons d'utiliser la télécommande dans la pièce où se trouve la coupole.
- N'obstruez pas les ouvertures de ventilation pour éviter d'endommager le moteur.
- L'intérieur de la costière ne peut pas être recouvert (plaques de plâtre, MDF...) si l'on souhaite monter un store électrique (pare-soleil, occultation ou moustiquaire).
Le maintien de la dimension jour est nécessaire dans ce cas. Même si un store électrique est déjà monté, nous déconseillons de couvrir l'intérieur de la costière.
- Interdiction de visser ou de forer dans la ou les zones indiquées (340 mm) de la costière au niveau des moteurs (à vérin) intégrés, afin d'éviter d'endommager le ou les moteurs. Le(s) moteur(s) se trouve(nt) toujours sur le côté long et directement opposé au côté charnière. Voir illustrations page 5.

Balise NFC

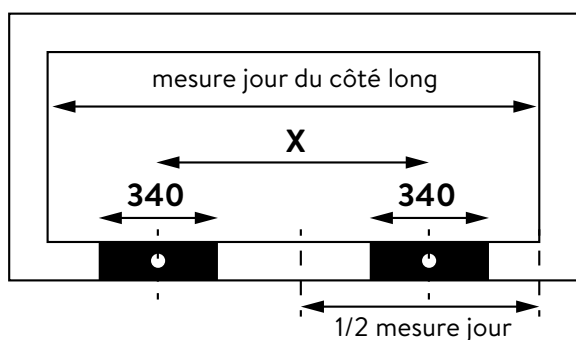
Des questions ou informations concernant votre iWindow/iDome ouvrante ? Scannez votre code NFC.

Le code se trouve sur le dessus de la bande d'étanchéité du vérin ouvrant (voir dessin page 6). Grâce à ce code, unique à votre commande, notre service client peut vous aider davantage.

1 moteur à vérin :



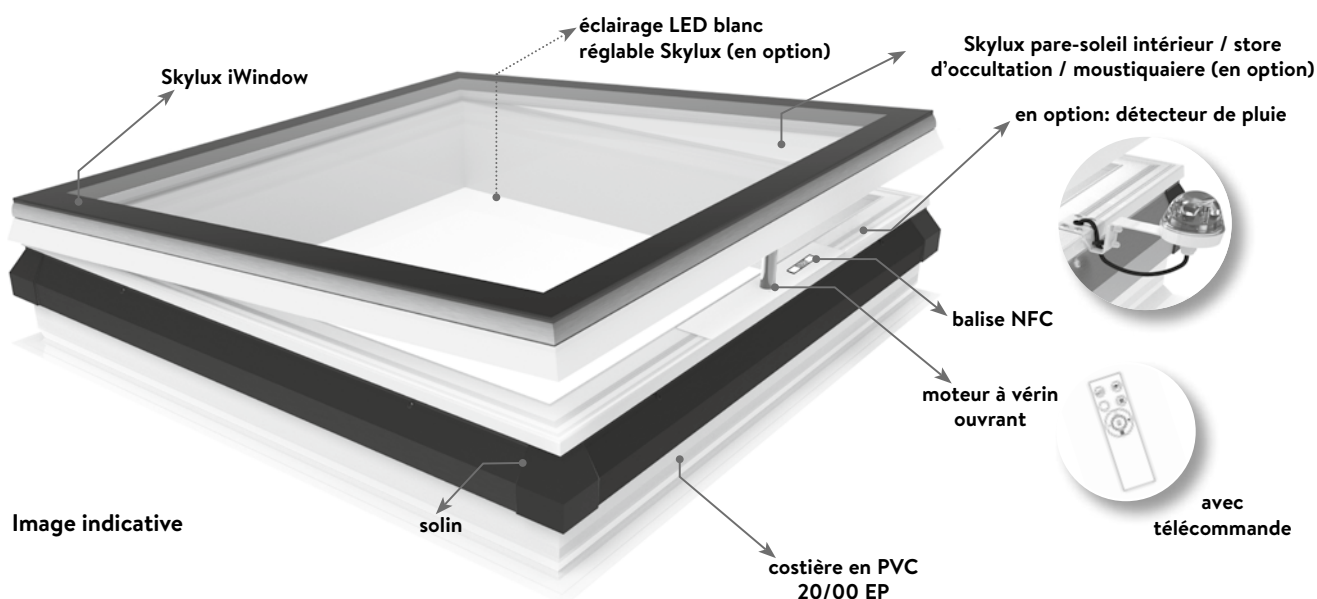
2 moteurs à vérin :



Mesure jour du côté long (DLZ)	'X'
DLZ ≤ 2000	667 mm
2000 < DLZ ≤ 2600	1167
DLZ > 2600	1567 mm

Table des matières

PRESCRIPTIONS DE SÉCURITÉ PENDANT LE MONTAGE	p. 2
PRESCRIPTIONS DE SÉCURITÉ POUR L'UTILISATEUR	p. 4
GENERALITES	p. 6
MESURES DE SECURITE	p. 7
PREPARATION DE L'OUVERTURE DE TOITURE	p. 7
PREPARATION : INCLINAISON DE LA COSTIERE	p. 9
ORDRE DE MONTAGE DE LA COUPOLE OUVRANTE	p. 9
MONTAGE DE LA COSTIERE DE LA COUPOLE OUVRANTE	p. 9
MONTAGE DE LA COUPOLE	p. 10
FINITION DE LA COUPOLE	p. 11
TÉLÉCOMMANDE RF	p. 11
CONSEILS D'ENTRETIEN	p. 14
DONNEES TECHNIQUES	p. 14



Généralités

La coupole iDome ou iWindow en modèle ouvrant (O) est prémontée sur une costière en PVC Skylux 20/00 EP (+ 20/00 EP-S). Cette costière en PVC comprend une unité de commande incorporée et une télécommande ou une application Smart Home compatible avec Matter (Apple Homekit, Google Home, etc.). Le modèle ouvrant (O) a un moteur à vérin incorporé. Au niveau du relevé de la couverture de toiture, la finition de la costière 20/00 EP peut être réalisée avec le solin et les pièces d'angle compris dans la livraison. Vous pouvez choisir en option l'éclairage réglable LED intégré (L) avec profil de finition en polycarbonate comme finition, ainsi que le pare-soleil intérieur électrique prémonté (S) ou le store occultant (V) ou la moustiquaie (I).

Inclinaison de la coupole et la costière : voir page 5.

Le set complet Skylux ne convient pas pour une installation au-dessus d'environnements extrêmement humides (p. ex. piscines, douches, etc.) ou d'environnements exposés aux influences chimiques (p. ex. vapeurs chlorées, etc.). Différents types sont disponibles et ils peuvent tous être combinés à une coupole Skylux iDome, Skylux iWindow2 ou iWindow3.

Aperçu des différentes exécutions :

	moteur à vérin ouvrant (O)	capteur de pluie (R)	éclairage LED intégré (L)	pare-soleil intérieur électrique prémonté (S)	store occultant électrique prémonté (V)	moustiquaire électrique prémonté (I)
O	x					
O-R	x	x				
O-LR	x	x	x			
O-S	x			x		
O-SR	x	x		x		
O-LS	x		x	x		
O-LSR	x	x	x	x		
O-V	x				x	
O-VR	x	x			x	
O-I	x					x
O-IR	x	x				x
O-LV	x		x		x	
O-LVR	x	x	x		x	
O-LI	x		x			x
O-LIR	x	x	x			x

Mesures de sécurité

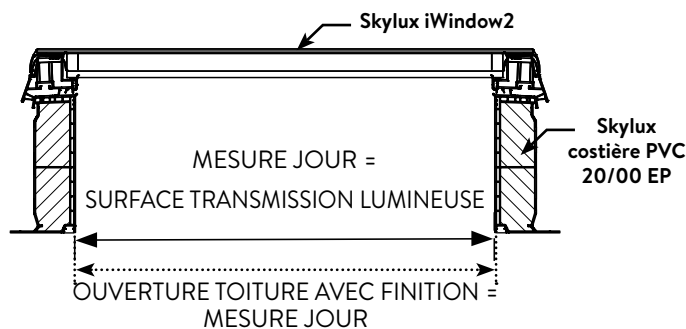
Avant de procéder au montage ou à l'entretien du set complet Skylux iWindow ou du set complet Skylux iDome, vous devez prendre toutes les mesures de sécurité nécessaires. Veillez à disposer d'un accès au toit sécurisé.

- La tension de fonctionnement est de 230 V CA !
- Le raccordement peut uniquement être effectué par des personnes qualifiées pour placer des installations électriques.
- Pour éviter le risque de coincement de parties du corps, il faut éviter la zone de la partie ouvrante durant l'installation.

Préparation de l'ouverture de toiture

- Exécutions sans éclairage LED (O, OS, OV, OI)

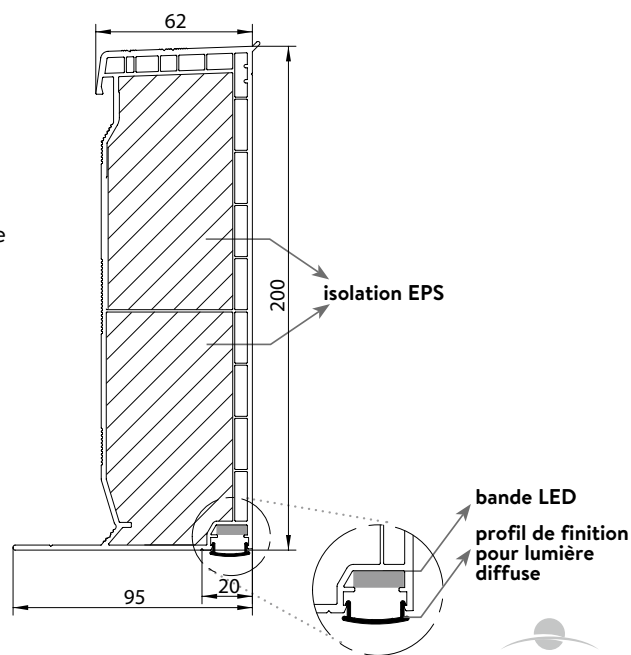
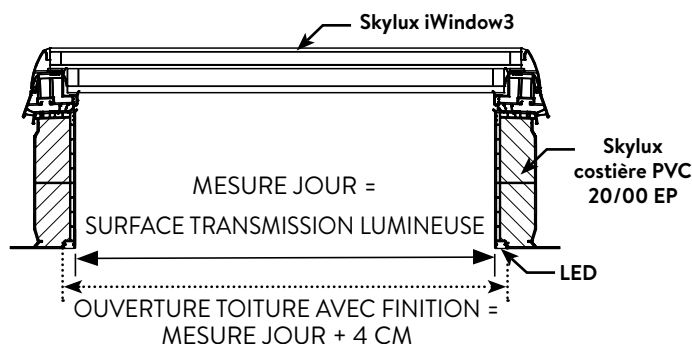
Ouverture de toiture avec finition = mesure jour



Lors du montage avec une toile électrique (store pare-soleil, store occultant ou moustiquaire), il n'est pas permis de parachever avec des plaques de plâtre (Gyproc) ou des panneaux MDF dans la dimension jour.

- Exécutions avec éclairage (OL, OLS, OLV, OLI)

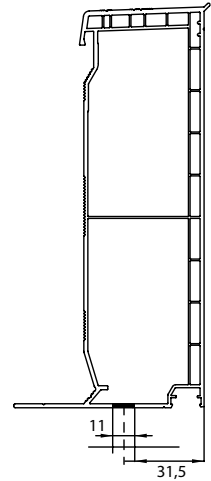
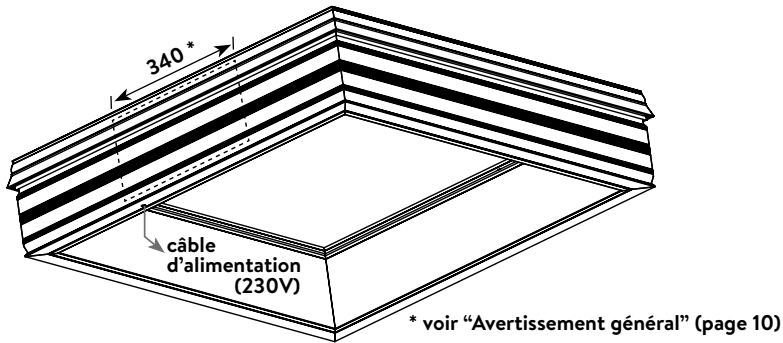
Ouverture de toiture avec finition = mesure jour + 4 cm
Veillez à ne pas endommager le profil de finition en polycarbonate lors de la pose car il le polycarbonate est sensible aux griffes. N'enlevez le film de protection qu'après le montage.



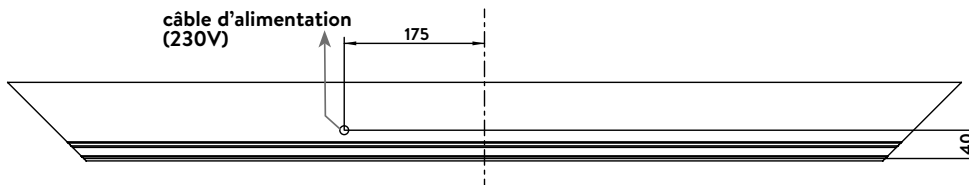
Préparer le passage du câble

Le **câble d'alimentation** sort de la costière en PVC 20/00 EP sous le côté longe de la costière prémontée. Prévoyez par conséquent un passage à cet endroit, dans la charpente de toiture, de manière à ce que le 230 V puisse y être connecté de manière simple. Il faut donc prévoir un câblage à trois fils standard.

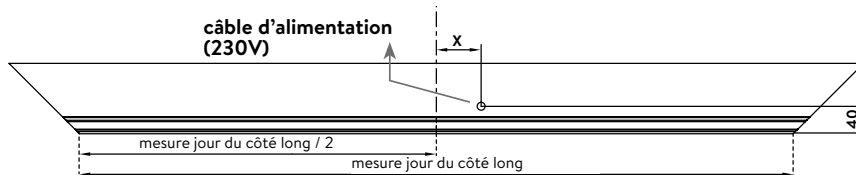
vue de dessous de la costière :



modèle standard avec 1 moteur à vérin :

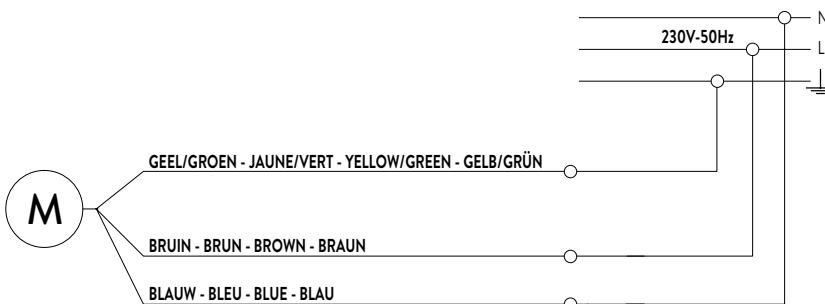


modèle avec 2 moteurs à vérin :



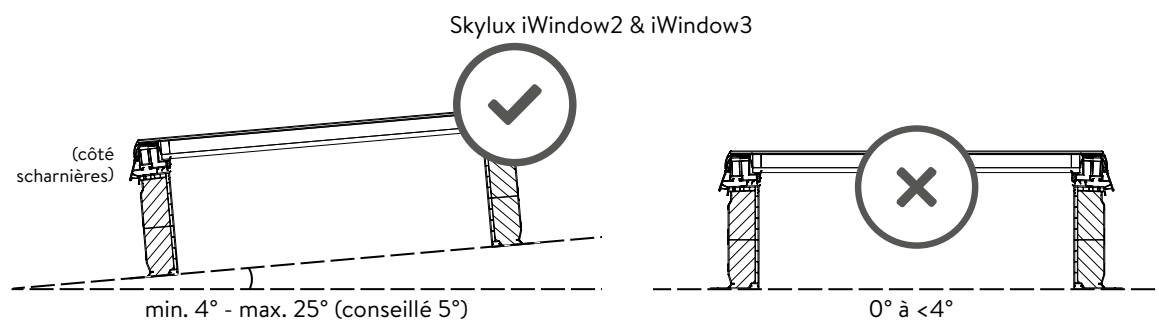
Mesure jour du côté long (DLZ)	'X'
DLZ ≤ 2000	158,5
2000 < DLZ ≤ 2600	408,5
DLZ > 2600	608,5

Schéma électrique du raccordement de l'alimentation



Préparation : inclinaison de la costière

Conformément à la norme EN 1873, les coupoles peuvent être posées sous un angle de 25° au maximum. C'est pourquoi il est possible de fixer la costière Skylux dans une toiture à pente ou sous une inclinaison de 0° (iDome) et min. 4° (iWindow) à 25°. Nous recommandons une **inclinaison minimale de 5°** pour un set complet combiné à une coupole **Skylux iWindow** pour éviter l'encrassement de l'extérieur du vitrage et la stagnation d'eau.

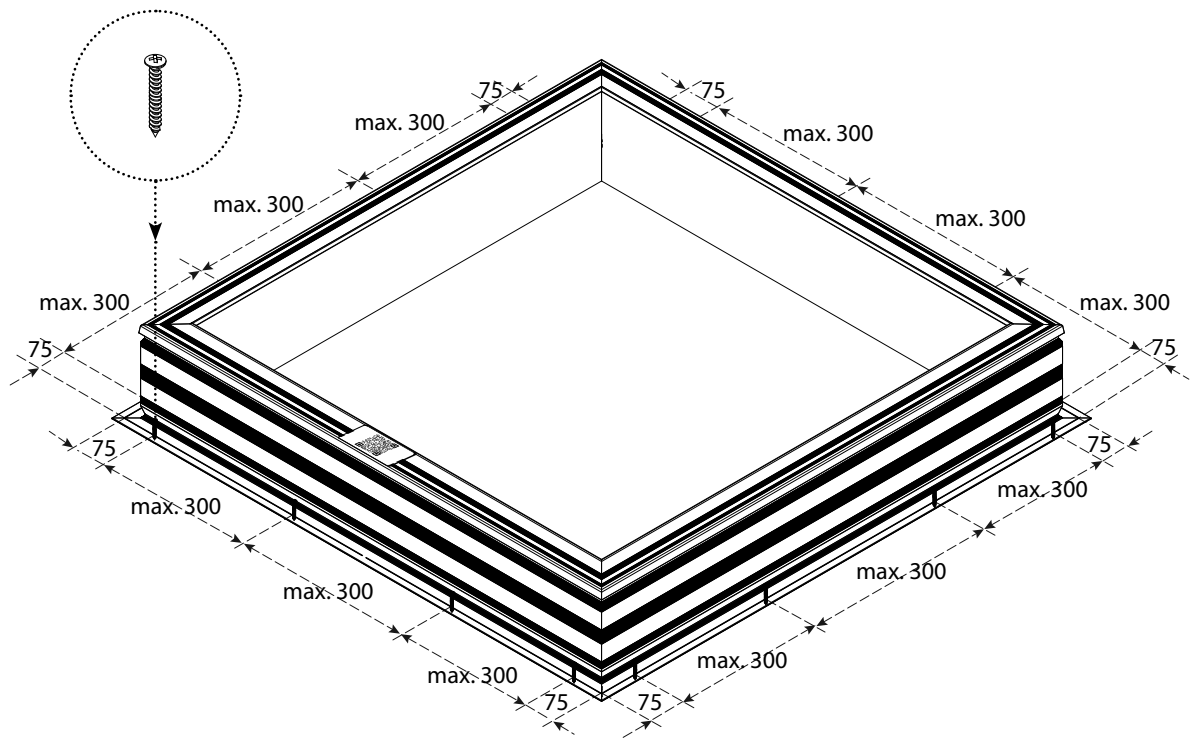


Ordre de montage de la coupole ouvrante

1. Montage de la costière du set complet
 - a. Relever la couverture de toiture
 - b. Monter le solin (le cas échéant)
2. Montage de la coupole
3. Finition de la coupole

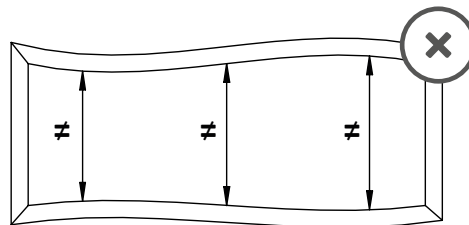
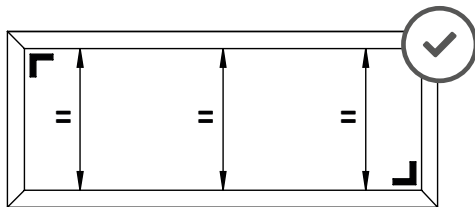
Montage de la costière de la coupole ouvrante

La costière inférieure est toujours du type 20/00 EP. Vissez la costière à la construction de toiture fixe à travers la ligne d'indication du rebord à l'aide de vis adéquates (vis à bois 5,2 x 60 ou vis à métal 4,8 x 60). Commencez à 7,5 cm des extrémités. L'entraxe des autres vis ne doit pas dépasser 30 cm.



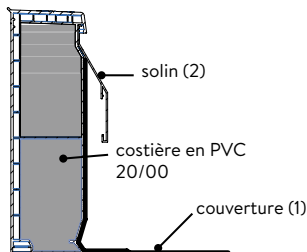
Montage de la costière :

Assurez-vous toujours que la mesure jour reste la même sur toute la longueur (et la largeur) ! Une mesure jour constante, la rectitude des profils et la perpendicularité des angles sont importantes pour garantir le bon fonctionnement du produit et des accessoires.



Relevé de couverture de toiture + solin :

Relevez ensuite la couverture de toiture (1) jusqu'au rebord supérieur de la costière supérieure. Le solin (2) et les pièces d'angle associées peuvent être utilisés (voir la notice de pose séparée : notice de pose du solin).



Montage de la coupole

L'élément vitré ouvrant est prémonté sur la costière. Aucun travail de montage supplémentaire n'est nécessaire à cet effet.

Finition de la coupole

Pour les coupoles en verre Skylux iWindow2 ou iWindow3 :

Enlevez tout le film de protection et les autocollants comportant les conseils d'entretien. L'appareil est ensuite prêt à l'emploi.

Pour la coupole hybride Skylux iDome, il faut après monter en complément une coupole synthétique au choix.

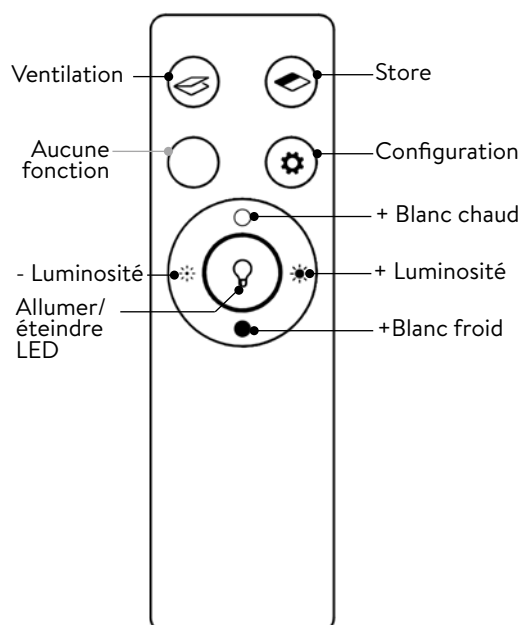
Enlevez tout le film de protection (*) et les autocollants comportant les conseils d'entretien, puis montez la coupole en suivant les instructions de la notice de pose de la coupole Skylux. L'appareil est ensuite prêt à l'emploi.


(*) Pendant les travaux de construction et de rénovation (p. ex. lors du plâtrage avec un excès d'humidité de construction), il est recommandé d'assurer temporairement l'étanchéité de la grille de ventilation à l'intérieur de la costière ou de la laisser fermée avec le film de protection.


Télécommande RF


La télécommande incluse est liée au préalable à votre appareil Skylux.

Fonctionnalités



 **Ventilation** : ouvrir/arrêter/fermer la fenêtre. Lors de l'ouverture du châssis pour ventiler, le pare-soleil ou le store occultant ou la moustiquaire s'ouvre toujours de manière automatique comme mesure de sécurité contre les charges de vent et la dépression. Le store peut toutefois encore être activée, mais aux risques du client.

 **Store** (pare-soleil (S) ou store occultant (V) ou moustiquaire (I)) : ouvrir/arrêter/fermer le store. Le pare soleil (S) ou le store occultant (V) ou la moustiquaire (I) se déploie automatiquement lors de l'ouverture du châssis (voir explication de la fonction ventilation).


 **LED** : allumer ou éteindre l'éclairage LED

 + Luminosité LED

 - Luminosité LED

 + Blanc froid

 + Blanc chaud

 **Configuration** : Ce bouton vous permet d'ajuster les paramètres de l'appareil (voir FAQ, page 12).

Détecteur de pluie :

La coupole/fenêtre peut être équipée en option d'un détecteur de pluie. En cas d'un signal actif, la coupole/fenêtre se ferme automatiquement. La coupole/fenêtre reste fermée après détection de précipitations. Si vous souhaitez quand même ouvrir la coupole/fenêtre, vous devez utiliser la télécommande. Gardez toutefois à l'esprit que la coupole/fenêtre se refermera après 30 minutes si le détecteur de pluie détecte toujours des précipitations. Si vous souhaitez installer ultérieurement un détecteur de pluie supplémentaire, vous pouvez choisir un détecteur de pluie sans fil compatible avec Matter ou un détecteur compatible avec l'application domotique choisie. Attention : l'automatisme qui ferme la coupole/fenêtre lorsqu'il pleut doit être programmé dans votre application domotique.

CLAVIER

Il y a un clavier sur la grille de ventilation dans la costière. Il est équipé de trois boutons poussoirs et de 3 lumières LED. La fonction du clavier est d'ajuster certains paramètres de l'appareil et de fournir des informations en retour à l'utilisateur.

Il est important que ce clavier soit toujours accessible après l'installation et la finition.

FAQ

La télécommande ne fonctionne plus


Étape 1 • Vérifiez la réception

Rapprochez-vous de l'appareil. Vérifiez si le voyant vert du clavier s'allume lorsque vous appuyez sur un bouton. Cela signifie que le signal a été reçu correctement.

Étape 2 • La pile de la télécommande est vide

Si le voyant vert du clavier n'est pas allumé (voir test ci-dessus), vérifiez la pile de la télécommande. Ouvrez le couvercle au bas de la télécommande et remplacez la pile bouton 3V CR2032.

Étape 3 • Il y a un problème avec la tension d'alimentation

Vérifiez l'alimentation électrique de votre appareil. Appuyez brièvement sur le bouton de configuration de la télécommande . Vérifiez le nombre de lumières sur le clavier :

- 3 : la tension d'alimentation est ok
- 0 : problème possible avec la tension d'alimentation

Étape 4 • La télécommande n'est pas connectée à votre appareil

Si le voyant vert ne s'allume pas pendant le fonctionnement et il n'y a aucun problème avec l'alimentation électrique, l'appairage peut être rompu.

>> Suivez les instructions sous « Je souhaite appairer plusieurs produits avec une seule télécommande ».

Étape 5 • Si le voyant rouge du clavier clignote, l'appareil est en mode erreur

La LED clignote 2x : détection d'objet : votre appareil a détecté un objet, le mouvement a arrêté.



Vérifiez votre appareil et retirez l'objet si nécessaire.

La LED clignote 3x : détection de câble lâche : la connexion électrique de votre appareil est peut-être défectueuse.

>> Contactez Skylux (service@skylux.be).

J'ai perdu la télécommande

Il est possible d'appairer une nouvelle télécommande avec votre appareil :

1. Commandez une nouvelle télécommande (www.skylux.eu).
2. Appuyez et maintenez enfoncé le bouton d'appairage du clavier (P) et relâchez-le après avoir entendu 2 bips sonores . En même temps, la LED verte du clavier clignotera également 2 fois.
3. La LED bleue du clavier va maintenant clignoter.
4. Appuyez maintenant sur n'importe quel bouton de la nouvelle télécommande.
5. 3 bips sonores courts  confirment le nouveau appairage, la LED verte du clavier clignotera

Je souhaite appairer plusieurs produits avec une seule télécommande

1. Appuyez et maintenez enfoncé le bouton d'appairage du clavier (P) de l'appareil à ajouter et relâchez-le après avoir entendu 2 bips sonores 🎵🎵 En même temps, la LED verte du clavier clignotera également 2 fois.
2. La LED bleue du clavier va maintenant clignoter.
3. Appuyez maintenant sur n'importe quel bouton de la télécommande choisie.
4. 3 bips sonores courts 🎵🎵🎵 confirment que l'appareil a été appairé avec succès, la LED verte du clavier clignotera également 3 fois.

Attention : Si vous appairer plusieurs appareils avec une seule télécommande, la télécommande risque de ne pas avoir une portée suffisante pour contrôler tous les appareils. Cela signifie que les appareils peuvent ne pas tous être dans la même position. Si tel est le cas, vous pouvez synchroniser à nouveau les appareils en appuyant longuement sur le bouton de fonction de la télécommande à portée de l'appareil, cela placera tous les appareils dans la même position.

Je souhaite utiliser plusieurs télécommandes pour un seul appareil

1. Utilisez une télécommande déjà appairée à l'appareil. Si vous n'en avez pas, suivez les instructions sous « J'ai perdu la télécommande » et répétez l'opération pour chaque télécommande supplémentaire.
2. Appuyez et maintenez enfoncé le bouton configuration ⚙️ et relâchez-le après avoir entendu 2 bips sonores 🎵🎵 En même temps, la LED verte du clavier clignotera également 2 fois.
3. La LED bleue du clavier va maintenant clignoter.
4. Appuyez maintenant sur n'importe quel bouton de la nouvelle télécommande.
5. 3 bips sonores courts 🎵🎵🎵 confirment que la nouvelle télécommande a été appairée avec succès, la LED verte du clavier clignotera également 3 fois.

Attention : Un maximum de 10 télécommandes peuvent être appairées par appareil.

Je souhaite déconnecter ma (mes) télécommande(s)

1. Appuyez et maintenez enfoncé le bouton de réinitialisation du clavier (R) et relâchez-le après avoir entendu d'abord 2 puis 3 bips sonores 🎵🎵🎵 En même temps, la LED verte du clavier clignotera également 3 fois.
2. La LED rouge du clavier clignote maintenant.
3. Confirmez la réinitialisation en appuyant brièvement sur le bouton de réinitialisation (R).
4. 3 bips sonores courts 🎵🎵🎵 confirment que la (les) télécommande(s) a (ont) été déconnectée(s), En même temps, la LED verte du clavier clignotera également 3 fois.
5. Si vous souhaitez effectuer un nouveau couplage, suivez les instructions « J'ai perdu la télécommande ».

SPÉCIFICATIONS

La télécommande est destinée à une utilisation en intérieur uniquement. Ne l'exposez pas à l'humidité ou à la pluie.

Fréquence RF	433 MHz
Dimensions	121 x 36 x 10 mm
Pile	3V CR2032
Couleur	Noir

Commande Smart Home

Scannez le code QR pour afficher les instructions pour ajouter votre appareil à une application Smart Home.



Veuillez noter : le code QR au recto de ce manuel et sur la télécommande fournie est le code QR Matter. Vous en avez besoin pour ajouter votre appareil dans l'application Home Automation choisie. Gardez soigneusement ce code !

Conseils d'entretien

Un nettoyage régulier des coupoles en verre reste nécessaire.

Ne nettoyez pas les coupoles et ne les mettez pas en contact avec des produits qui ne conviennent pas à l'acrylique ou au polycarbonate tels que silicone, protecteurs de bois, colles, rubans d'étanchéité incompatibles, vapeurs chimiques. Enlevez les taches de goudron uniquement avec de la térébenthine, suivi d'un rinçage intense à l'eau. Nettoyez à l'eau et au savon non agressif (pas d'abrasif) et rincez toujours abondamment à l'eau par après. Nettoyez la costière en PVC avec un nettoyeur PVC. Nettoyez régulièrement la maille de la moustiquaire électrique.

Conseils d'entretien détecteur de pluie :

Le détecteur doit être nettoyé régulièrement, en fonction de son degré d'encrassement. Le nettoyage se fait avec un chiffon humide sans l'utilisation de solutions abrasives.

Données techniques

Type	Tension	Force propulsive	Force de traction	Course	Vitesse
○ ouvrant avec moteur à vérin	230 V AC / 3A	1000 N	300 N	100 mm	7 mm/s

- Tension : 230 V AC \pm 10% / 50 Hz
- Consommation d'énergie : 3A (max. 85 W)
- Courant de fuite : < 2 mA / 240 V AC
- Vitesse ouverture/fermeture : \pm 15 s
- Force propulsive : 1500 N
- Durée de vie : > 10.000 activations
- Cycle de fonctionnement : 10%, max. 2 min / 18 min
- Température ambiante : -20°C ~ +70°C



Remarque : le certificat CE est uniquement valable si la combinaison, l'exécution et les consignes de pose sont respectées. Skylux se porte garant pour la conformité CE comme décrite dans sa documentation et selon le réglage standard en usine des appareils. Chaque modification annule la conformité CE. Les Skylux iWindow 2 et iWindow 3 s'entendent selon les performances de EN 1873:2014+A1:2016, mais ne sont pas CE car il n'y a pas de norme spécifique pour les coupoles en verre.

UTILISEZ UNIQUEMENT LES PIECES ORIGINALES DE SKYLUX. VOUS N'AVEZ PLUS DROIT A LA GARANTIE SI DES PIECES NON-ORIGINALES SONT UTILISEES.

SKYLUX® IS A REGISTERED BRAND OF SKYLUX
SPINNERIJSTRAAT 100 - B-8530 STASEGEM
T +32 (0)56 20 00 00 - F +32 (0)56 21 95 99
INFO@SKYLUX.BE
WWW.SKYLUX.EU

