

FR

Skylux[®] costière pvc 20/00 EP-S

Notice de pose


SKYLUX
Hello daylight!

Sécurité

Prenez les mesures de sécurité nécessaires et requises ; par exemple, en cas de montage depuis l'extérieur, sur le toit, il est obligatoire d'utiliser une protection antichute (ligne de vie), des lunettes de sécurité, des gants, un casque, etc. Interdiction de marcher sur le verre.



Chutes de hauteur



- En cas d'utilisation d'échelles pour l'accès toiture :
 - L'échelle est-elle en bon état ?
 - Est-elle correctement inclinée (à 75°) ?
 - Est-elle immobilisée en bas et en haut pour éviter qu'elle ne glisse ?
 - Il est interdit d'escalader l'échelle avec du matériel lourd/volumineux (règle de 3 points d'appui) ! Levez le matériel avec une grue si possible.
- Ne soulevez pas de matériel en prenant appui sur la rive de toiture ou la gouttière. Utilisez une grue pour déposer le matériel sur le toit.
- Zone de toiture : l'emplacement où sont destinées les coupoles/les voûtes filantes doit être préalablement doté d'équipements de protection collective, par exemple une protection périphérique (système de garde-corps suspendu à la gouttière et prenant appui contre le mur extérieur du bâtiment avec catégorie A B C adapté selon la pente de toit) ou un échafaudage, de sorte qu'en cas de chute éventuelle de la toiture, on soit immédiatement retenu et qu'on ne puisse chuter au sol. À défaut, il faut toujours travailler encordé via un harnais agréé, une longe (adaptée à l'hauteur de chute) et une fixation à un point d'ancrage solide destiné à cet effet.
- Veillez à ce que le toit soit stable et à ce qu'il n'y ait pas d'ouvertures dangereuses et/ou de zones insuffisamment résistantes (p. ex. plaques ondulées...) dans le toit à versants. S'il en existe, prenez les mesures appropriées : renforts, filets de sécurité sous les zones dangereuses ...
- Avant de découper la baie destinée à accueillir la coupole/voûte filante, veillez à ce qu'il y ait des filets de sécurité là où l'ouverture est réalisée, conformément à la législation en vigueur ; veillez aussi à ce qu'ils soient solidement et suffisamment fixés à la structure de toiture.
- En cas d'utilisation d'une nacelle élévatrice/d'un élévateur à pantographe : utilisez et sécurisez toujours le harnais (obligatoire) ! Il est interdit de quitter la cage.
- Ne progressez jamais en marche arrière sur un toit, mais toujours en marche avant.
- Veillez à ce que la zone de travail soit suffisamment éclairée.

Obstacles à faible hauteur et chutes de charges



- Il est interdit de se trouver sous ou aux alentours d'une charge suspendue (dans un périmètre de 1 m).
- Délimitez la zone de danger sous l'endroit où les coupoles/voûtes filantes sont montées, tant à l'intérieur qu'à l'extérieur du bâtiment, à hauteur des murs extérieurs (pour le cas où du matériel glisserait vers le bas depuis le toit). Le but est qu'une charge qui chuterait éventuellement ne puisse heurter quelqu'un. Il est interdit d'entrer les zones dangereuses pendant les travaux.

Accrochage



- Tous les équipements de travail utilisés doivent porter un label CE valable, être bien entretenus et être dotés de tous les dispositifs de sécurité nécessaires. Ils ne peuvent jamais être enlevés.
- Les personnes qui utilisent les équipements de travail sont formées à cet effet. Des capots de protection sont toujours prévus sur tous les équipements de travail. Ils sont en bon état et correctement réglés.

Trébuchement/chute



- La sécurité commence par le maintien de l'ordre et de la propreté. Rangez tout immédiatement, ne laissez rien traîner.
- Les déchets doivent être triés.
- Une attention particulière est requise pour les câbles électriques (risque de trébuchement). Ne circulez jamais en marche arrière !
- Veillez à ce que la zone de travail soit bien éclairée.



Pièces tranchantes

- Attention à ne pas vous coincer ou couper les doigts lors de la manipulation des coupoles ou des voûtes filantes.
- Regardez toujours où vous placez les mains pendant le montage des pièces.
- Le port de gants anti-coupures est obligatoire.



Ergonomie

- Levage de charges : procédez toujours de la manière correcte : utilisez les genoux ; déplacez les pieds au lieu de tordre le torse ; maintenez la charge le plus près possible du corps.
- Les pièces de plus de 25 kg doivent être soulevées par 2 personnes minimum.



Équipements de protection individuelle



- Les vêtements de travail, les chaussures de sécurité et le casque sont obligatoires en toutes circonstances pour tout le monde.



- L'utilisation d'un harnais et d'une longe de retenue agréés est obligatoire en l'absence de protection collective périphérique ou de filets sous l'ouverture de toiture, ainsi qu'en cas d'utilisation d'une nacelle élévatrice/d'un élévateur à pantographe.



- Portez toujours des gants lorsque vous manipulez les pièces de la coupole ou la voûte filante.



- En cas d'utilisation de tronçonneuses/meuleuses, le port de lunettes de sécurité et de protections auditives est obligatoire.

Faites toujours une Analyse des Risques Last Minute !

En cas de doute : ARRÊTEZ ! Ne prenez pas de risques inutiles. Consultez votre dirigeant.

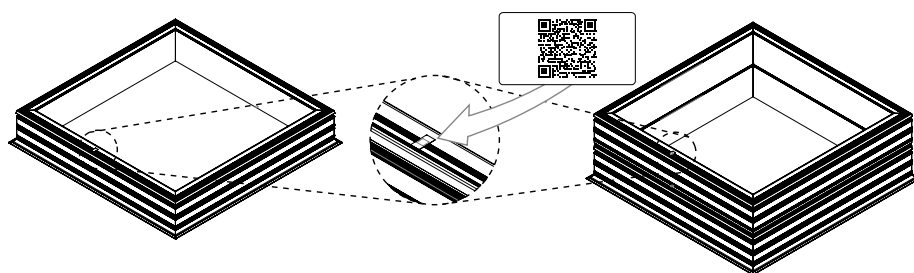
Table des matières

SECURITE	p. 2
1. MONTAGE DE LA COSTIERE DE BASE	p. 4
2. MONTAGE DE LA COSTIERE EMPILABLE 20/00 EP-S	p. 5
3. MONTAGE DE LA COUPOLE	p. 6
4. INCLINAISON DE LA COSTIERE	p. 6
5. CONSEILS D'ENTRETIEN	p. 6

Avant d'effectuer le montage ou l'entretien de la costière 20/00 EP-S, il faut prendre connaissance de toutes les mesures de sécurité nécessaires. La costière doit être posée par un professionnel.

Des questions ou informations concernant votre costière en PVC ? Scannez votre code NFC.

Le code se trouve sur le dessus de la costière (voir dessin). Grâce à ce code, unique à votre commande, notre service client peut vous aider davantage.

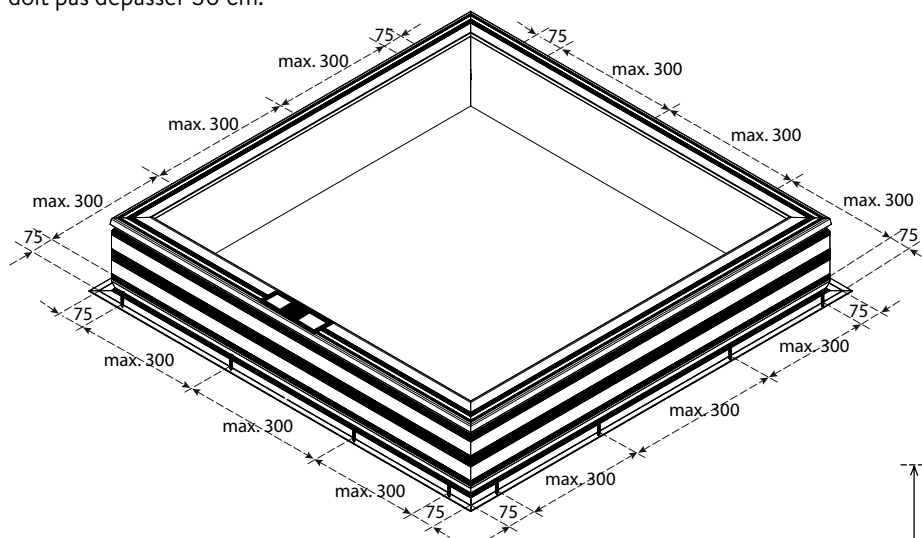


1. Montage de la costière de base

1.1 Costière inférieure en pvc

Costière : modèle 16/20 EP, 16/00, 20/00 EP, 30/20 et 35/30

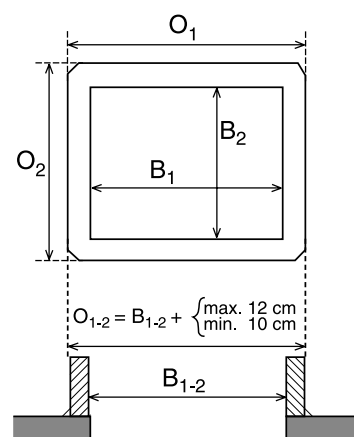
Vissez la costière à la construction de toiture à travers la ligne d'indication du rebord avec des vis adaptées (vis à bois 5,2 x 60 mm ou vis à métal 4,8 x 60 mm). Commencez à 7,5 cm des extrémités. L'entraxe des autres vis ne doit pas dépasser 30 cm.



1.2 Costière inférieure dans une autre matière que le pvc

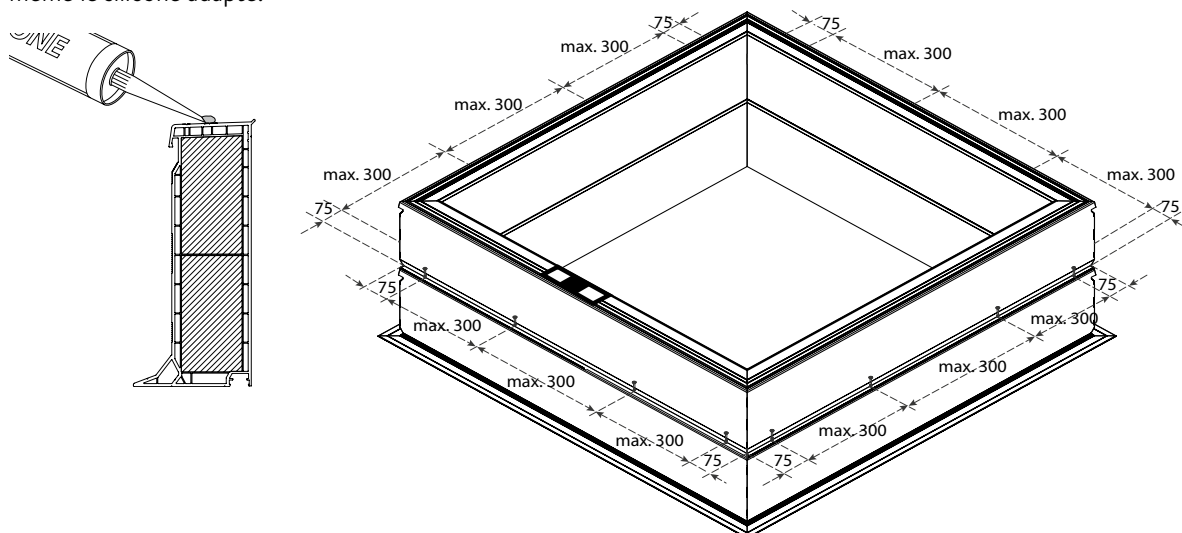
Si vous utilisez un autre type de costière que celle de la gamme Skylux, ce que nous déconseillons formellement, faites attention aux points suivants:

- L'installateur détermine la compatibilité avec une costière empilable en pvc.
- Mesure extérieure maximale de la costière (O1-2) = dimension jour de la coupole (B1-2) + max. 12 cm, y compris le recouvrement de toiture latéral.
- Mesure extérieure minimale de la costière (O1-2) = dimension jour de la coupole (B1-2) + min. 10 cm.
- La costière doit avoir une surface entièrement plate.

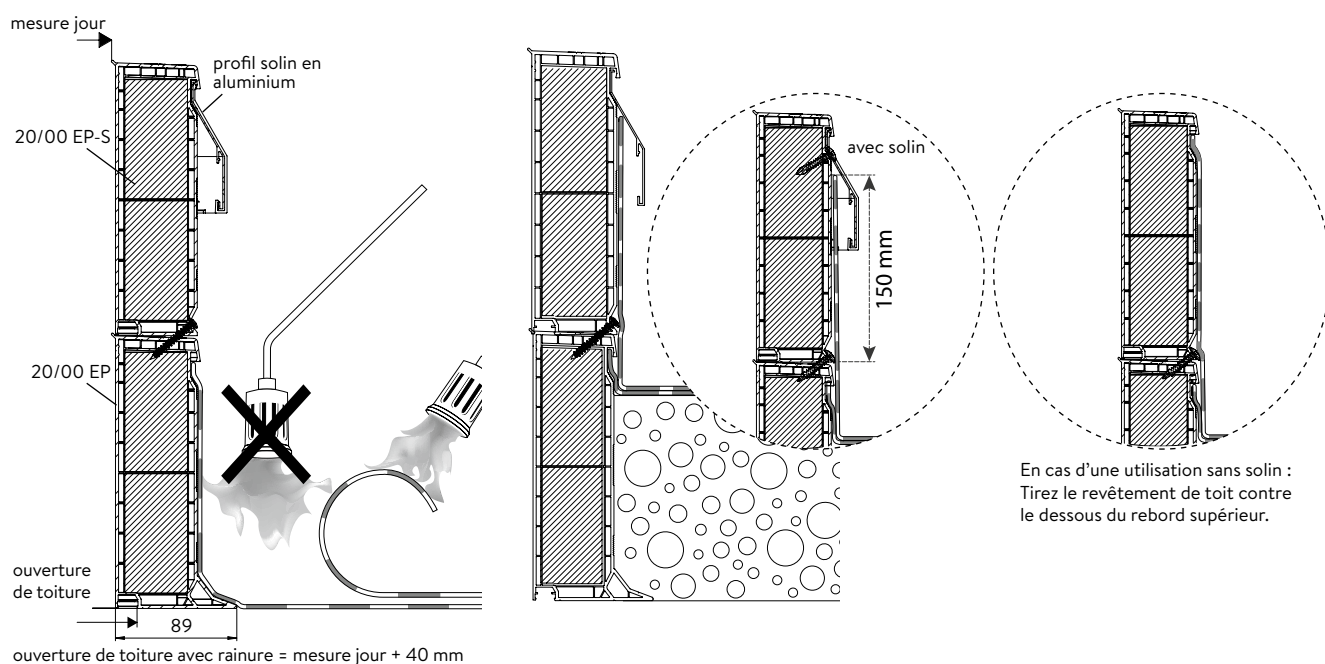


2. Montage de la costière empilable 20/00 EP-S

Prévoyez un trait de silicone pour pvc (sans acides, 100% de silicone) sur la costière inférieure pour la rendre complètement étanche à l'air et à l'eau avant de fixer la costière empilable. Le silicone doit être appliqué au milieu du rebord supérieur (à ± 3 cm du bord de la dimension jour). Si une costière de la gamme Skylux est utilisée, vous pouvez utiliser l'article 4736 de la gamme Skylux. Pour un autre type de costière, l'installateur doit prévoir lui-même le silicone adapté.



Placez la costière empilable 20/00 EP-S selon la dimension jour sur la costière déjà fixée. À présent, vissez le côté inférieur oblique de la costière au milieu de la ligne d'indication. Utilisez pour ce faire une vis à tête ronde à filetage Hilo de 5,3 x 40 (voir article 24201 de la gamme Skylux). Commencez à 7,5 cm des extrémités. L'entraxe des autres vis ne doit pas dépasser 30 cm. Pour un autre type de costière, l'installateur doit prévoir lui-même les vis adaptées. Vissez-les suffisamment contre la surface pvc inclinée, de sorte que la tête de vis soit enfoncée dans le côté latéral de la costière. Si vous le souhaitez, vous pouvez ajouter une troisième costière de manière analogue au dessus des deux costières. (hauteur maximale de 60 cm).



Montez le recouvrement de toiture jusqu'au rebord supérieur de la costière du dessus. Veillez à ce que la membrane et non la costière soit réchauffée lorsque vous soudez à la flamme. Nous nous référons aux consignes du fabricant de recouvrement de toiture pour tous les types de recouvrement.

Conseil supplémentaire : Pour la finition avec une couverture de toiture en EPDM, il est préférable d'appliquer d'abord une bande de film vulcanisé à la hauteur des évidements de détail.

3. Montage de la coupole

3.1 Version coupole en verre Skylux

Voir les instructions de pose de Skylux iWindow2 ou iWindow3

3.2 Version coupole hybride Skylux

Voir les instructions de pose de Skylux iDome ou Window

3.3 Version coupole synthétique Skylux

Voir les instructions de pose de coupoles synthétiques Skylux

Vérifiez systématiquement si les boulons et écrous de la coupole sont bien serrés.

4. Pente de la costière

Conformément à la norme EN 1873, les coupoles doivent être posées sous un angle de 25° au maximum. C'est pourquoi il est possible de fixer la costière Skylux avec dans une toiture à pente ou sous une inclinaison de 0° à 25°. Nous recommandons une inclinaison de 5° pour une costière destinée à une coupole Skylux iWindow, pour éviter l'encrassement de l'extérieur du vitrage et la stagnation d'eau.

5. Conseils d'entretien

Ne nettoyez pas les coupoles et ne les mettez pas en contact avec des produits qui ne conviennent pas à l'acrylique ou au polycarbonate tels que silicone, protecteurs de bois, colles, rubans d'étanchéité incompatibles, vapeurs chimiques...

Enlevez les taches de goudron uniquement avec de la térébenthine, suivi d'un rinçage intense à l'eau.

Nettoyez à l'eau et au savon non agressif (pas d'abrasif) et rincez toujours abondamment à l'eau par après.

Nettoyez la costière en pvc avec un nettoyant pvc.

Attention ! Les vis dépendent de la construction du toit et ne sont donc pas fournies avec la costière.



Remarque: le certificat CE est uniquement valable si la combinaison, l'exécution et les consignes de pose sont respectées. AG.Plastics se porte garant pour la conformité CE comme décrite dans sa documentation et selon le réglage standard en usine des appareils. Chaque modification annule la conformité CE.

UTILISEZ UNIQUEMENT LES PIÈCES ORIGINALES D'AG.PLASTICS. VOUS N'AVEZ PLUS DROIT À LA GARANTIE SI DES PIÈCES NON ORIGINALES SONT UTILISÉES.

SKYLUX IS A REGISTERED BRAND OF AG.PLASTICS
SPINNERIJSTRAAT 100 - B-8530 STASEGEM
T +32 (0)56 20 00 00 - F +32 (0)56 21 95 99
INFO@SKYLUX.BE
WWW.SKYLUX.BE

