



FR

Screen vertical

Notice de pose


SKYLUX[®]
Hello daylight!

Sécurité

Prenez les mesures de sécurité nécessaires et requises ; par exemple, en cas de montage depuis l'extérieur, sur le toit, il est obligatoire d'utiliser une protection antichute (ligne de vie), des lunettes de sécurité, des gants, un casque, etc. Interdiction de marcher sur le verre.



Chutes de hauteur



- En cas d'utilisation d'échelles pour l'accès toiture :
 - L'échelle est-elle en bon état ?
 - Est-elle correctement inclinée (à 75°) ?
 - Est-elle immobilisée en bas et en haut pour éviter qu'elle ne glisse ?
 - Il est interdit d'escalader l'échelle avec du matériel lourd/volumineux (règle de 3 points d'appui) ! Levez le matériel avec une grue si possible.
- Si on doit monter sur le toit, il faut prévoir une surface de marche supportée par les porteurs de la sous-structure.
- En cas d'utilisation d'une nacelle élévatrice/d'un élévateur à pantographe : utilisez et sécurisez toujours le harnais (obligatoire) ! Il est interdit de quitter la cage.
- Ne progressez jamais en marche arrière sur un toit, mais toujours en marche avant.
- Veillez à ce que la zone de travail soit suffisamment éclairée.

Obstacles à faible hauteur et chutes de charges



- Il est interdit de se trouver sous ou aux alentours d'une charge suspendue (dans un périmètre de 1 m).
- Délimitez la zone de danger sous l'endroit où le matériau peut tomber durant le montage de la véranda.
- Il est interdit d'entrer les zones dangereuses pendant les travaux.

Accrochage



- Tous les équipements de travail utilisés doivent porter un label CE valable, être bien entretenus et être dotés de tous les dispositifs de sécurité nécessaires. Ils ne peuvent jamais être enlevés.
- Les personnes qui utilisent les équipements de travail sont formées à cet effet. Des capots de protection sont toujours prévus sur tous les équipements de travail. Ils sont en bon état et correctement réglés.

Trébuchement/chute



- La sécurité commence par le maintien de l'ordre et de la propreté. Rangez tout immédiatement, ne laissez rien traîner.
- Les déchets doivent être triés.
- Une attention particulière est requise pour les câbles électriques (risque de trébuchement). Ne circulez jamais en marche arrière !
- Veillez à ce que la zone de travail soit bien éclairée.



Pièces tranchantes

- Attention à ne pas vous coincer ou couper les doigts lors de la manipulation des éléments de la véranda.
- Regardez toujours où vous placez les mains pendant le montage des pièces.
- Le port de gants anti-coupures est obligatoire.



Ergonomie

- Levage de charges : procédez toujours de la manière correcte : utilisez les genoux ; déplacez les pieds au lieu de tordre le torse ; maintenez la charge le plus près possible du corps.
- Les pièces de plus de 25 kg doivent être soulevées par 2 personnes minimum.



Équipements de protection individuelle



- Les vêtements de travail, les chaussures de sécurité et le casque sont obligatoires en toutes circonstances pour tout le monde.



- L'utilisation d'un harnais et d'une longe de retenue agréés est obligatoire en l'absence de protection collective périphérique ou de filets sous l'ouverture de la fenêtre de toit, ainsi qu'en cas d'utilisation d'une nacelle élévatrice/d'un élévateur à pantographe.



- Portez toujours des gants lorsque vous manipulez les pièces de la fenêtre de toit.



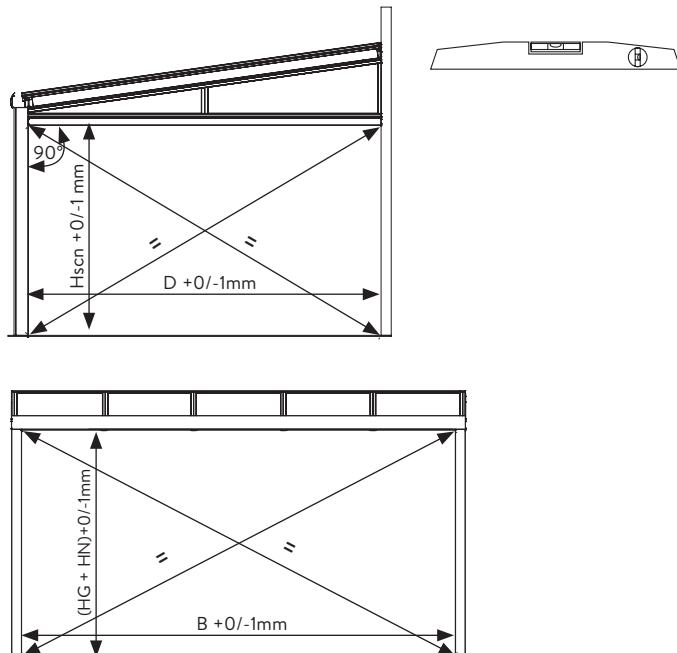
- En cas d'utilisation de tronçonneuses/meuleuses, le port de lunettes de sécurité et de protections auditives est obligatoire.

Faites toujours une Analyse des Risques Last Minute !

En cas de doute : ARRÊTEZ ! Ne prenez pas de risques inutiles. Consultez votre dirigeant.

Préparation de montage

Avant de fixer la coulisse sur les piliers, nous vous recommandons de vérifier à nouveau les mesures prises.

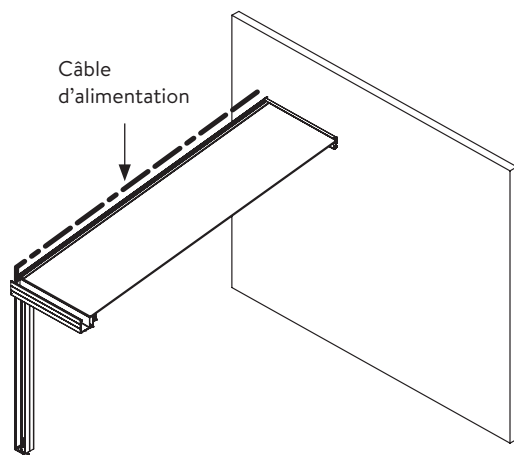


Attention à ce que les coulisses soient toujours parallèles les unes aux autres et perpendiculaires au caisson. C'est très important, car un mauvais montage provoque l'apparition de plis sur la toile ou des dégâts permanents.

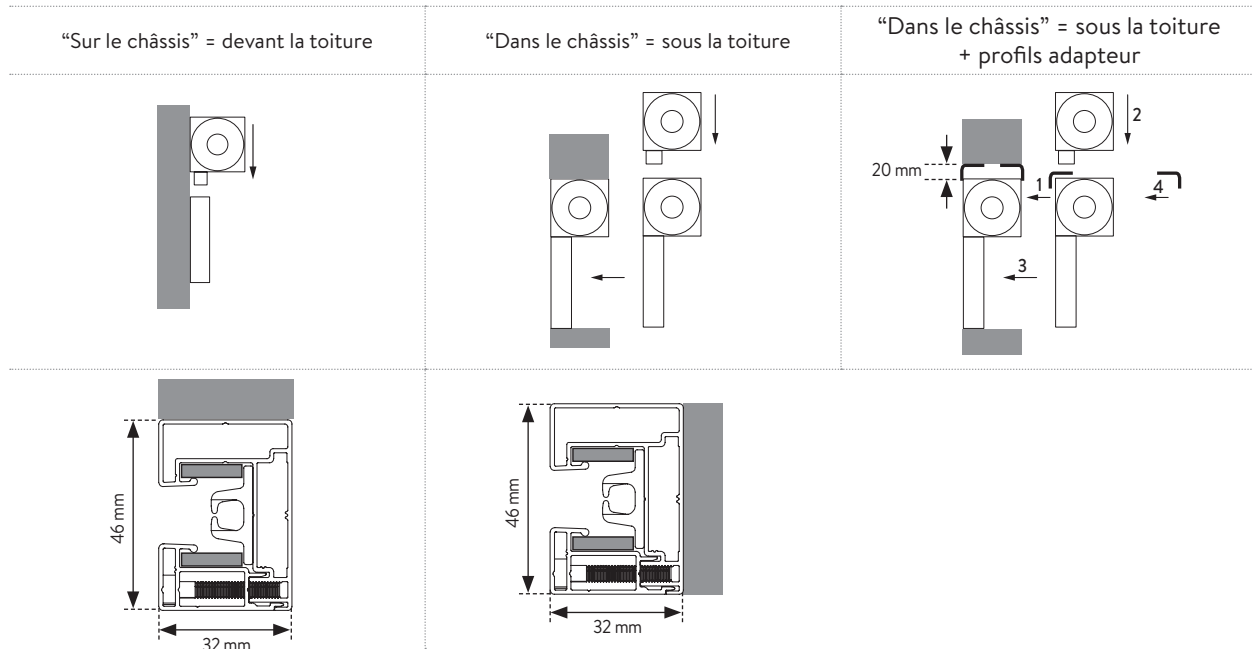
Raccordement électrique du moteur

Avant de commencer l'installation du screen, vous devez prévoir un perçage pour la commande motorisée.

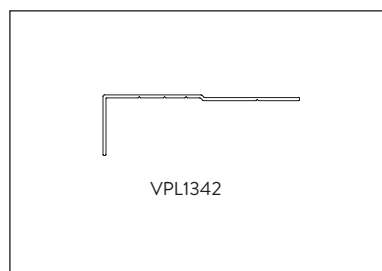
- Vérifiez la position du câble moteur (gauche ou droite).
- Faites passer le câble d'alimentation à travers le support ou à côté des clips latéraux.



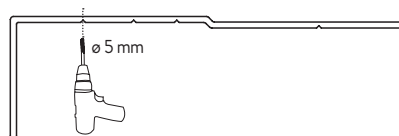
Options situation de montage



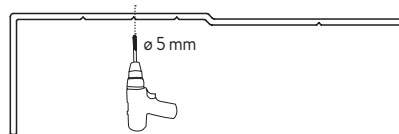
Prémontage profil adapteur



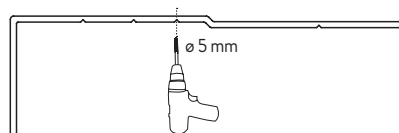
Climalux GX

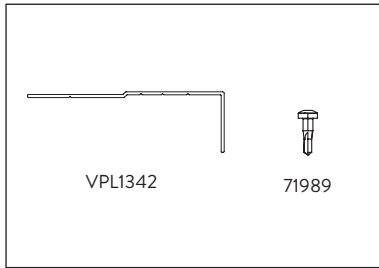


Climalux GXLX
Climax GD1
Côté pergola



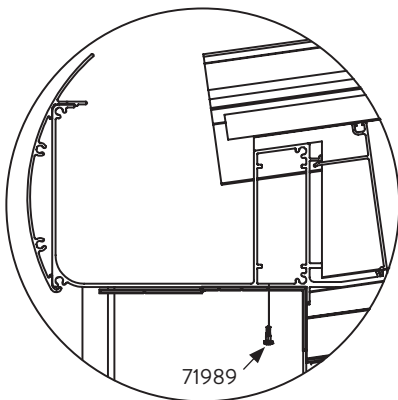
Climax Panorama GDG
Climax GD2



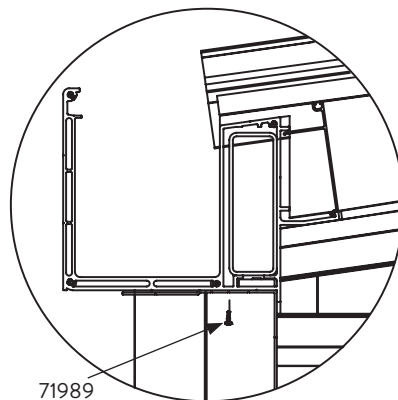


Préforez le profil de renfort avec \varnothing 4 mm.

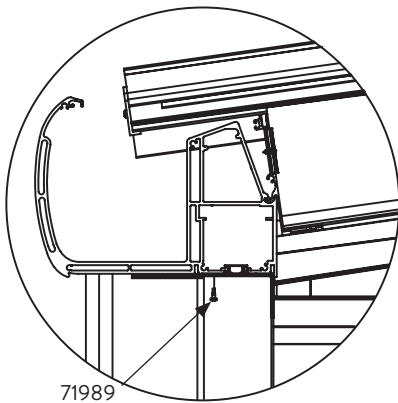
Climalux GX



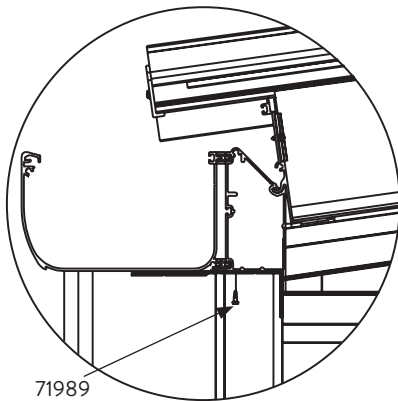
Climalux GXLX



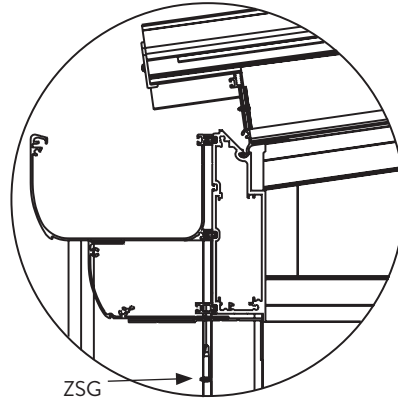
Climax Panorama



Climax GD1



Climax GD2



Montage du screen

Voir notice de pose du screen.

Somfy app: manuel pour régler, utiliser, dépannage

Application d'installation - code QR :



Dépannage

Télécommande :

1. La télécommande est-elle compatible avec le moteur (RTS, IO, WT...)?
2. Est-elle connectée au moteur ?
3. La télécommande dispose-t-elle de plusieurs canaux de commande ? Est-elle réglée sur le canal approprié ?
4. Avez-vous programmé une position préférée ?
5. La batterie de la télécommande est-elle vide ?
6. Les paramètres du moteur ont-ils été réinitialisés afin que tous les réglages soient supprimés ?
7. Transférez éventuellement le moteur d'origine sur la télécommande de secours et ajustez à nouveau la toile.

Détecteurs :

1. Un capteur de vent, empêchant toute commande du screen lorsque la vitesse du vent atteint un certain seuil, est-il connecté (filaire/sans fil) ?
2. Un capteur d'ensoleillement/de pluie (filaire/sans fil) est-il connecté ?
3. Le screen est-il connecté à un système domotique ?

Raccordement électrique :

1. Le fusible a-t-il sauté dans le boîtier de distribution ?
2. Le câblage est-il endommagé ou un connecteur est-il mal raccordé ?
3. Le moteur est-il correctement branché, du point de vue électrique ?
 - o Le sens de rotation est-il correct ? Celui-ci peut être inversé par programmation.
 - o Les moteurs des screens ne doivent pas être montés en parallèle ! Le temps de fonctionnement est différent en fonction des moteurs (réglage du diamètre du tube/de la hauteur du screen/du point de butée). Des moteurs montés en parallèle interféreront toujours les uns avec les autres, entraînant des pics de tension et des dommages.

Sécurité thermique :

Tenez compte du fait que les moteurs tubulaires ne peuvent être activés qu'un nombre limité de fois consécutives, pour la levée ou l'abaissement du screen (en fonction de la taille de la toile) avant d'atteindre le seuil de surchauffe et de passer en mode de sécurité thermique pendant une dizaine de minutes.

Obstacle externe :

L'accumulation de glace lorsque la température est basse ou la présence d'un obstacle mécanique peuvent entraîner une résistance excessive, provoquant l'arrêt ou la non-réponse du moteur.

Montage :

1. Les guides sont-ils perpendiculaires au boîtier et parallèles les uns aux autres ?
2. Les guides en PVC à fermeture ZIP (à glissière) sont-ils correctement montés derrière les butées en caoutchouc dans les guides en aluminium ?

Enroulement de la toile (éventuellement ouvrir le caisson) :

1. Une légère tension est appliquée à la toile lorsque celle-ci se trouve dans le guide en PVC ?
3. La toile est-elle enroulée dans le bon sens ?
4. La toile est-elle correctement positionnée au milieu du tube ?
5. La toile est-elle trop inclinée d'un côté ?
6. La toile est-elle lestée de manière uniforme ou avez-vous l'impression que le lest a glissé d'un côté ?
7. La toile accroche-t-elle lors de l'enroulement/du déroulement ?
8. Le moteur émet-il un bruit anormal à un quelconque moment du processus ?
9. La fermeture ZIP (à glissière) est-elle correctement entraînée dans les guides en PVC, sans être trop lâche ou trop tendue.

Moteur :

1. Le type et la puissance du moteur sont-ils corrects ?
2. Les adaptateurs entre le moteur et le tube (extrémités) sont-ils endommagés ? Certains moteurs utilisent cette bague pour reconnaître leur position.

Entretien

Le caisson, les coulisses et la lame finale seront de préférence nettoyés avec une éponge ou un chiffon doux, de l'eau tiède et des produits de nettoyage non agressifs. Les éponges à récurer et un nettoyage à haute pression sont vivement déconseillés et endommageront le produit.

La toile aussi doit être nettoyée avec une éponge ou une brosse douce et à l'eau tiède.

Pour éviter la formation de moisissures, n'enroulez pas la toile quand elle est humide. Laissez-la toujours bien sécher après un nettoyage ou une averse.

L'utilisation de votre pare-soleil n'est pas indiquée en cas de gel. En cas de gel persistant, la toile peut geler, ce qui peut l'endommager si on l'enroule ou la déroule. Nous conseillons de laisser les screens enroulés et de ne pas les utiliser à des températures inférieures à 3 °C.

La garantie s'éteint si les conseils susmentionnés concernant l'utilisation et l'entretien des screens ne sont pas respectés

UTILISEZ UNIQUEMENT LES PIÈCES ORIGINALES DE SKYLUX. VOUS N'AVEZ PLUS DROIT À LA GARANTIE SI DES PIÈCES NON-ORIGINALES SONT UTILISÉES.
CES DIRECTIVES SONT RÉDIGÉES À TITRE INFORMATIF. LE MONTAGE EST EFFECTUÉ SOUS LA RESPONSABILITÉ EXCLUSIVE DU CLIENT.

SKYLUX IS A REGISTERED BRAND OF SKYLUX
SPINNERIJSTRAAT 100 - B-8530 STASEGEM
T +32 (0)56 20 00 00 - F +32 (0)56 21 95 99
INFO@SKYLUX.BE
WWW.SKYLUX.EU

