

Notice de pose pour déflecteurs extérieurs pour Skylux 160°CE et Skymax CE

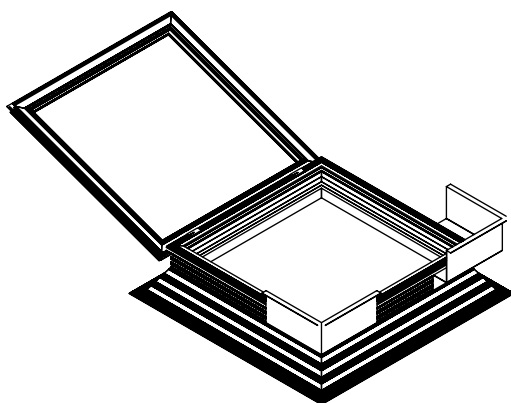
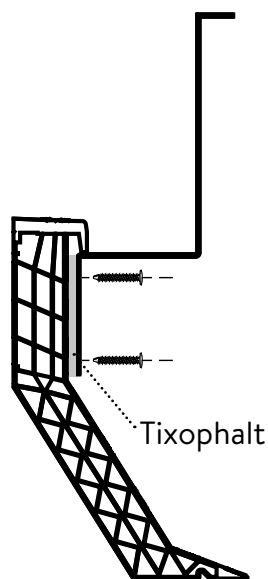
L'efficacité de votre exutoire de fumée est améliorée avec le montage des déflecteurs.
Les déflecteurs empêchent la turbulence et stimulent l'effet cheminée.

Les déflecteurs sont fixés après finition et obturation de la costière.

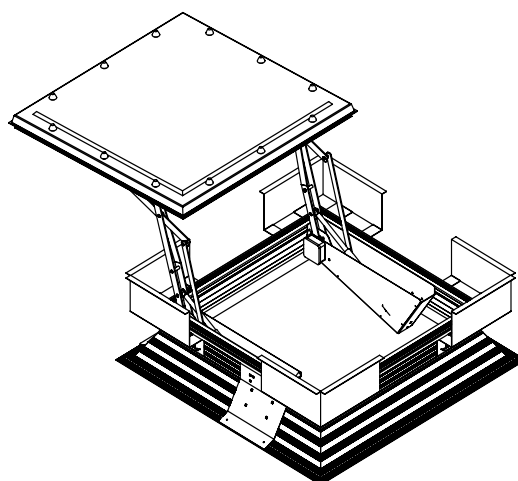
Ils sont fixés à la partie ouvrante sur les deux coins (Skylux® 160° CE) ou sur les 4 coins (Skymax® CE) sous la flange de la costière (voir dessin). La surface du déflecteur qui entre en contact avec la costière est enduite de Tixophalt ou d'un autre obturateur compatible au revêtement de la toiture.

Fixation sur une costière en PVC

La fixation d'un déflecteur sur une costière en PVC se fait avec les vis hilo livrées (24 ou 48 pièces – 5,2 x 42 mm) dans les trous de \varnothing 5 mm. Obturez les têtes de vis avec du Tixophalt.



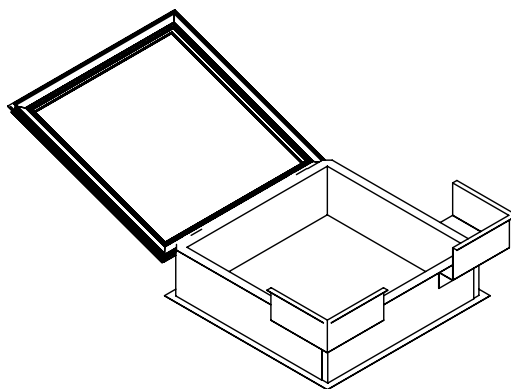
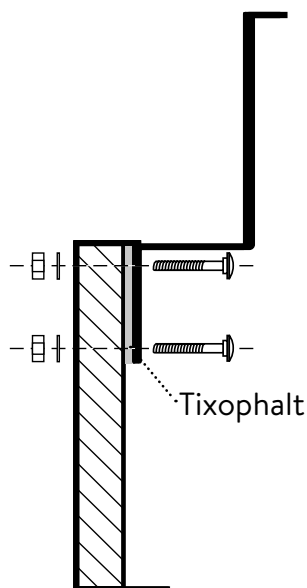
Skylux® 160° CE - 2 déflecteurs



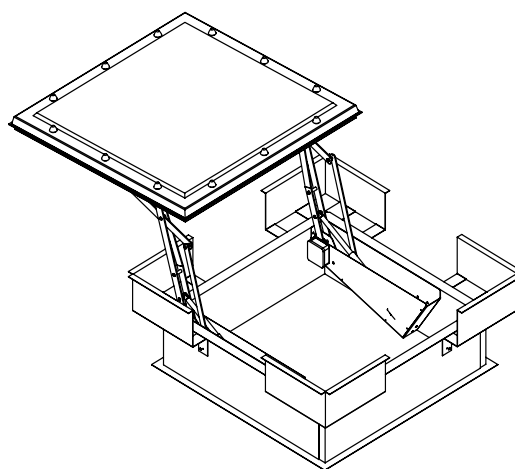
Skymax® CE - 4 déflecteurs

Fixation sur une costière métallique

La fixation d'un déflecteur sur une costière métallique se fait avec les boulons livrés (4 ou 6 pièces/déflecteur – M8 x 55 mm) avec des rondelles et des contre-écrous dans les trous carrés du déflecteur. Positionnez le déflecteur dans le coin de la costière contre la flange supérieure et percez avec \varnothing 8 mm dans les trous carrés à travers la costière. Fixez le boulon à partir de la face extérieure dans la costière. Fixez la rondelle et le contre-écrou à la face intérieure. Obturez les têtes de boulons.



Skylux® 160° CE - 2 déflecteurs



Skymax® CE - 4 déflecteurs