



NL / FR / EN / DE

Climacrown

Montagehandleiding

Notice de pose

Mounting instructions

Montageempfehlung

Art.N° 48788


SKYLUX[®]
Hello daylight!

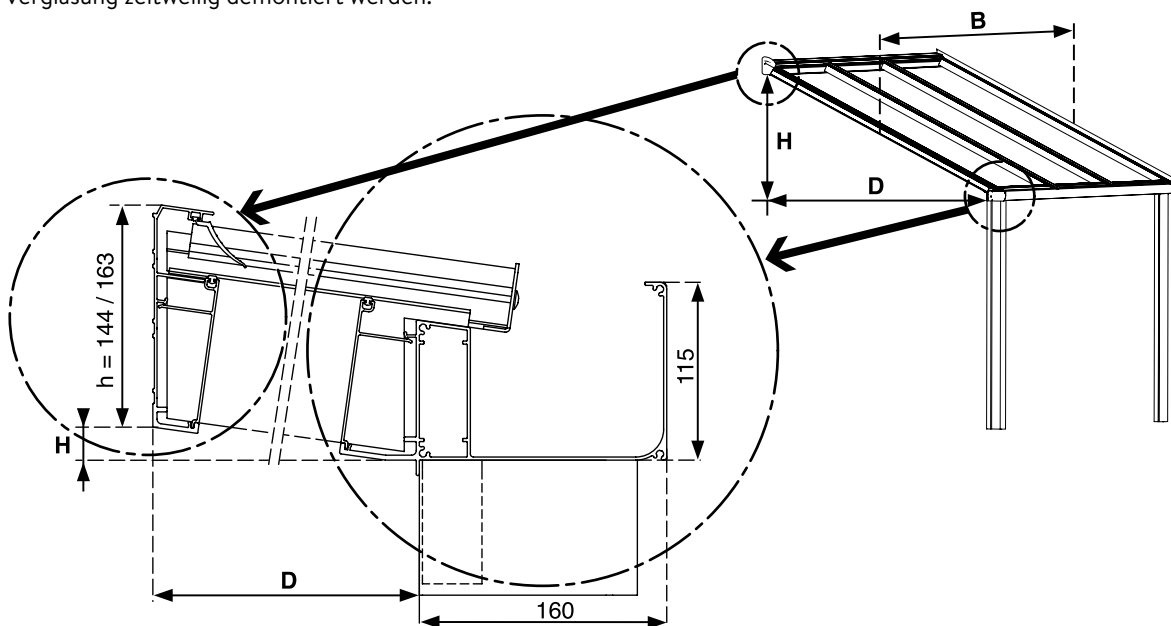
Vooraleer montage of onderhoud uit te voeren, dient u alle nodige veiligheidsmaatregelen in acht te nemen. Zie pag. 16.
 Avant de procéder au montage ou à l'entretien, vous devez prendre toutes les mesures de sécurité nécessaires. Voir page 18.
 Before installing or maintaining, you must take into account the necessary safety precautions. See page 20.
 Bevor man die Montage oder Wartung ausführt, müssen alle Sicherheitsmaßnahmen berücksichtigt werden. Siehe Seite 22.

Climacrown is een kroonlijst die geplaatst wordt op een Climalux-dak. De montage van Climacrown dient te gebeuren tijdens de montage van het Climalux-dak en vooraleer de beglazing in het dak geplaatst wordt. Bij montage van Climacrown op een bestaand Climalux-dak, moeten de platen of de beglazing tijdelijk gedemonteerd worden.

Climacrown est un bandeau horizontal destiné à être monté sur une toiture Climalux. L'installation de la Climacrown doit être effectuée durant l'installation de la toiture Climalux et avant que le vitrage ne soit placé sur le toit. Lors de montage d'une Climacrown sur une toiture Climalux existante, il faut démonter temporairement les panneaux ou le vitrage.

Climacrown is a cornice that is mounted on a Climalux roof. The assembly of the Climacrown must be carried out during the assembly of the Climalux roof and before the glazing is installed in the roof. If the Climacrown is to be assembled on an existing Climalux roof, the sheets or glazing must be demounted temporarily.

Climacrown ist eine Attika, die auf ein Climalux-Dach montiert wird. Die Montage der Climacrown muss gleichzeitig mit der Montage vom Climalux-Dach ausgeführt werden und vor die Verglasung ins Dach installiert wird. Bei der Montage einer Climacrown auf ein bestehendes Climalux-Dach müssen die Platten oder die Verglasung zeitweilig demontiert werden.



B: Breedte Climalux-dak = lengte goot (zonder sluitstukken)

Largeur de la toiture Climalux = longueur de la gouttière (hors embouts)

Width Climalux roof = length gutter (without end fittings)

Breite Climalux Dach = Länge Dachrinne (ohne Abschlussstücke)

D: Diepte Climalux-dak = horizontale afstand muur tot paal

Profondeur de la toiture Climalux = distance horizontale entre le mur et le poteau

Depth Climalux roof = horizontal distance from wall to post

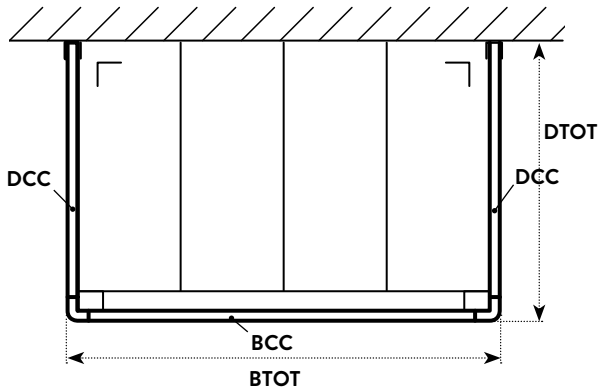
Tiefe Climalux Dach = horizontaler Abstand von der Wand bis zum Pfosten

H: Hoogteverschil onderzijde muurprofiel tot onderzijde gootprofiel

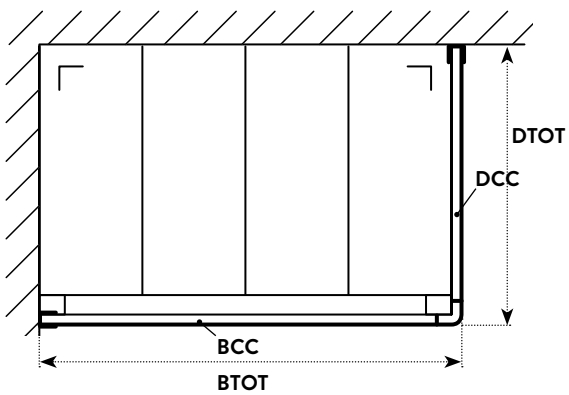
Différence de hauteur entre la face inférieure du profil mural et la face inférieure du profil de gouttière

Height difference between bottom side wall profile to bottom side gutter profile

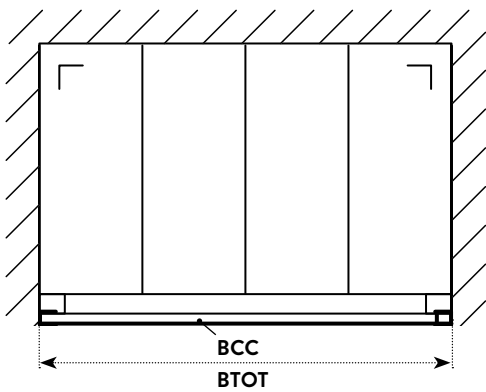
Höhenunterschied zwischen Unterseite Mauerprofil und Unterseite Rinnenprofil



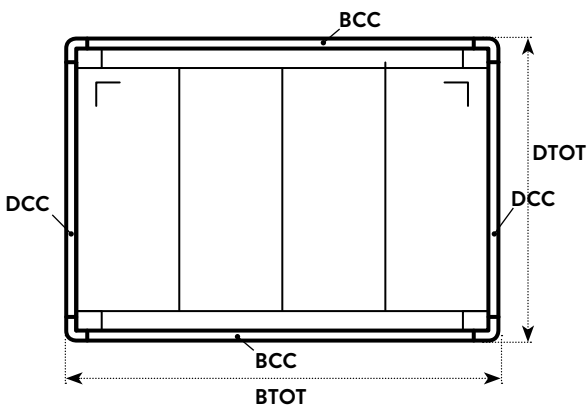
$BCC = B - 15 \text{ mm} \mid BU = BCC - 40 \text{ mm}$
 $BTOT = B + 55 \text{ mm}$
 $DCC = D + 146 \text{ mm} \mid DU = D + 130 \text{ mm}$
 $DTOT = D + 185 \text{ mm}$







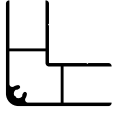



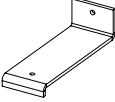



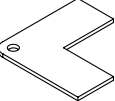

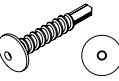

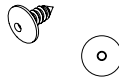
$BCC = B - 7,5 \text{ mm} \mid BU = B - 27,5 \text{ mm}$
 $BTOT = B + 27,5 \text{ mm}$
 $DCC = D + 146 \text{ mm} \mid DU = D + 130 \text{ mm}$
 $DTOT = D + 185 \text{ mm}$

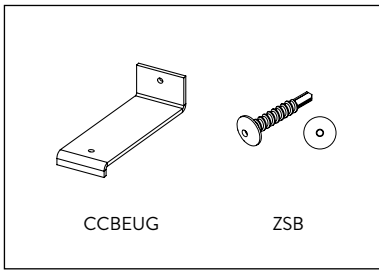


$BCC = B \mid BU = B + 10 \text{ mm}$
 $BTOT = B + 10 \text{ mm}$

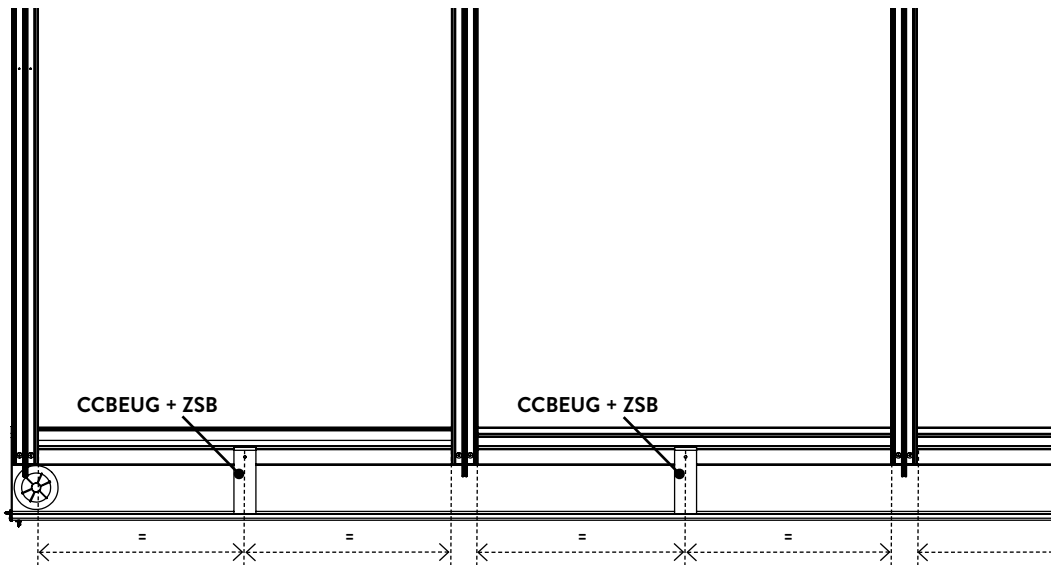
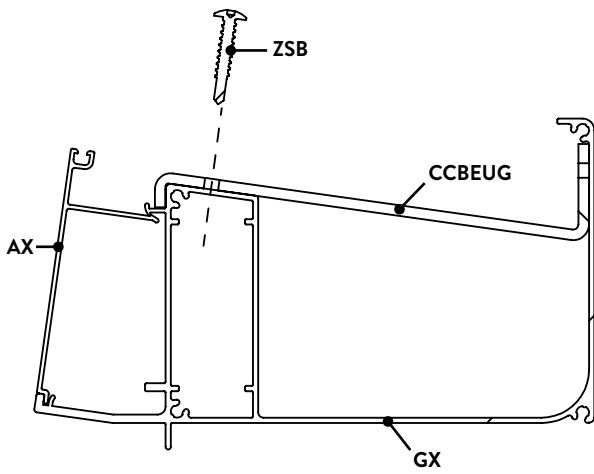


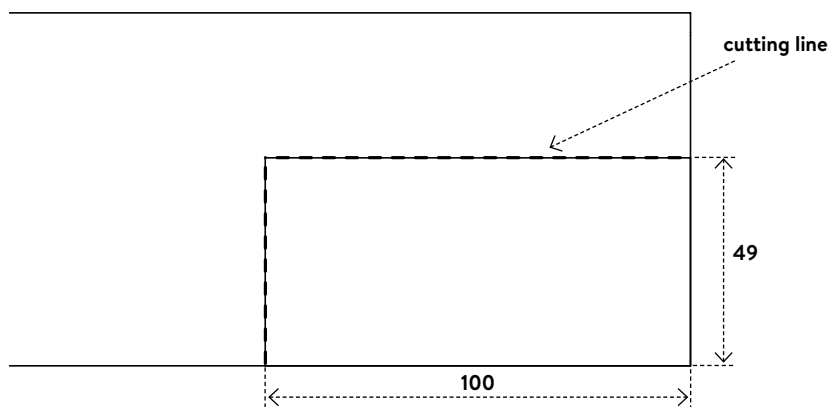
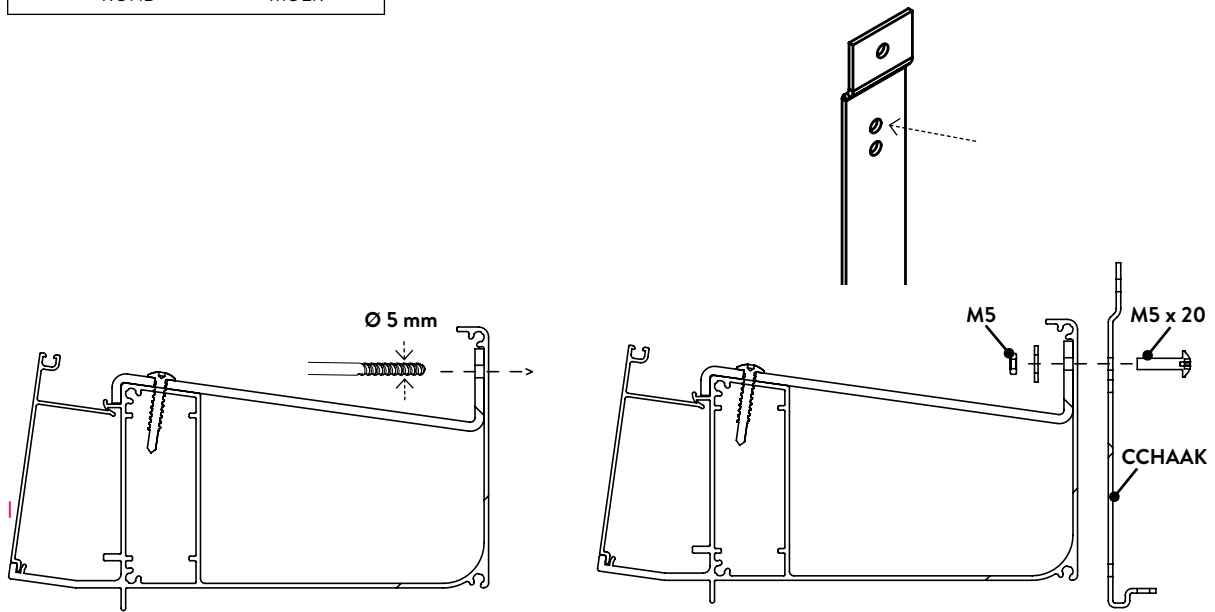
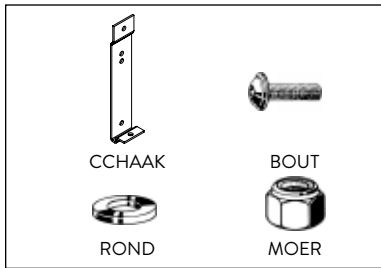
$BCC = B - 15 \text{ mm} \mid BU = BCC - 40 \text{ mm}$
 $BTOT = B + 55 \text{ mm}$
 $DCC = D + 258 \text{ mm} \mid DU = D + 218 \text{ mm}$
 $DTOT = D + 328 \text{ mm}$

	CC150	Stapelprofiel 150 mm Profil empilable 150 mm Stack profile 150 mm Stapelprofiel 150 mm		BOUTM5	Bout M5 x 20 RVS Boulon M5 x 20 inox Bolt M5 x 20 RVS Bolzen M5 x 20 RVS
	CC225	Stapelprofiel 225 mm Profil empilable 225 mm Stack profile 225 mm Stapelprofiel 225 mm		RONDM5	Rondsel M5 x 16 RVS Rondelle M5 x 16 inox Ring M5 x 16 RVS Scheibe M5 x 16 RVS
	CCL	Hoekprofiel Profil d'angle Corner profile Eckprofil		MOERM5	Borgmoer M5 RVS Écrou de sécurité M5 inox Lock nut M5 RVS Sicherungsmutter M5 RVS
	CCU	U-profiel Profil U U-profile U-Profil		NP	Nagelplug Ø 8 mm Cheville à clou Ø 8 mm Nail plug Ø 8 mm Nageldübel Ø 8 mm
	CCBEUG	Beugel voor goot GX Étrier pour gouttière GX Bracket for gutter GX Bügel für Dachrinne GX		LED	LED-stripe IP67 Bandeau LED IP67 LED stripe IP67 LED-Streifen IP67
	CCHAAK	Haak Climacrown Crochet Climacrown Hook Climacrown Haken Climacrown		TRANSFO	Transfo 30W 12V Transfo 30W 12V Transformer 30W 12V Transformator 30W 12V
	CCLAS	Sluitplaat hoekprofiel Embout pour profil d'angle End piece corner profile Abschlussstück für Eckprofil		KAB	Verlengkabel 6m voor LED Rallonge 6m pour LED Extension cord 6m for LED Verlängerungskabel 6m für LED
	ZSB ZSG	Zelfborende schroef 5,5 x 32 mm TX 25 Vis autoperceuse 5,5 x 32 mm TX 25 Self-drilling screw 5,5 x 32 mm TX 25 Selbstbohrende Schraube 5,5 x 32 mm TX 25		LEDCO	LED-cover Cover LED LED cover LED-Abdeckung
	PST	Parkerschroef 4,8 x 13 mm TX 25 Vis Parker 4,8 x 13 mm TX 25 Parker screw 4,8 x 13 mm TX 25 Parker-Schraube 4,8 x 13 mm TX 25			

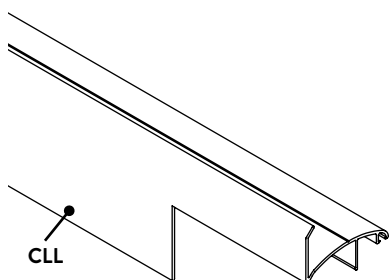


VOORBEREIDING
 PREPARATION
 PREPARATION
 VORBEREITUNG

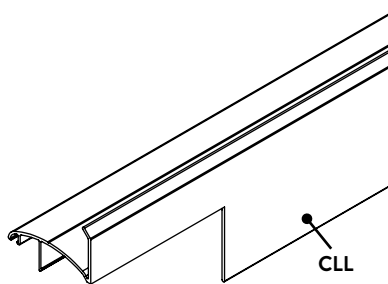


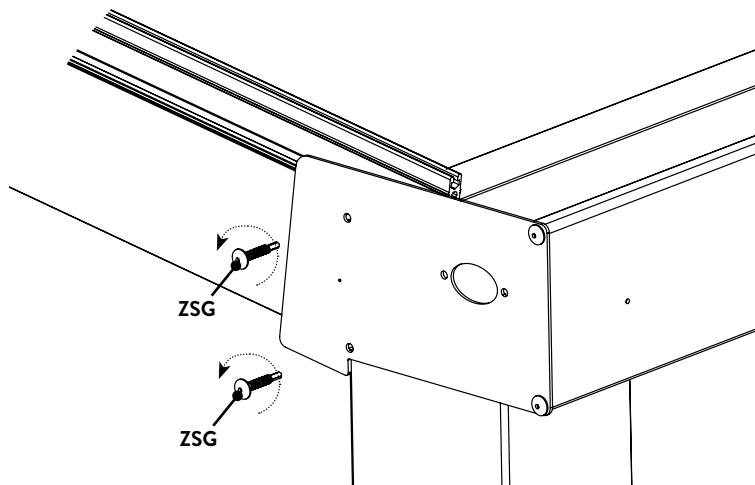
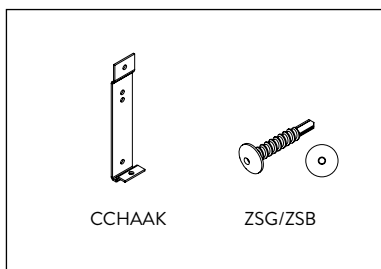


LEFT CLLX-profile

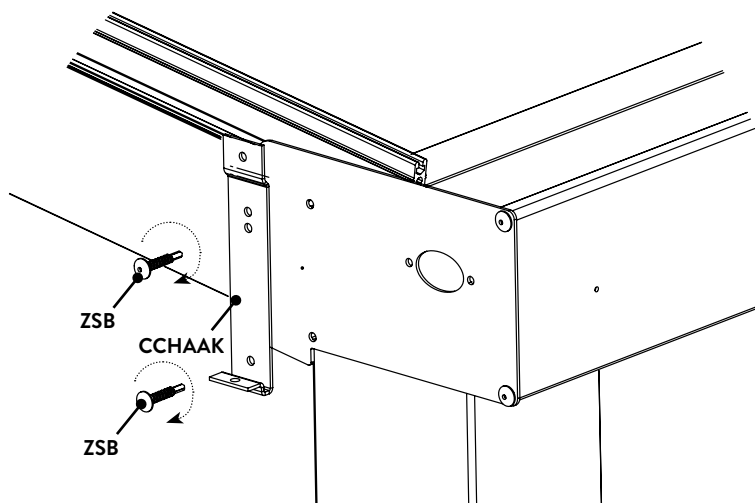


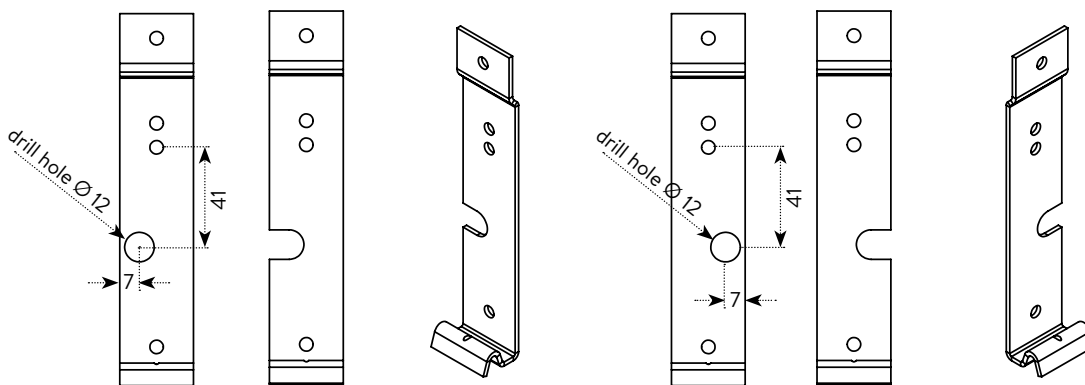
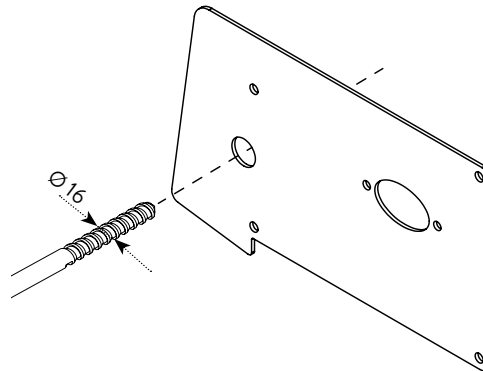
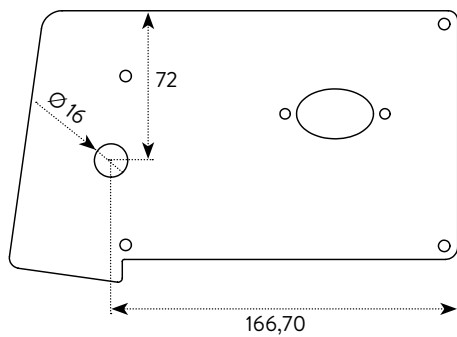
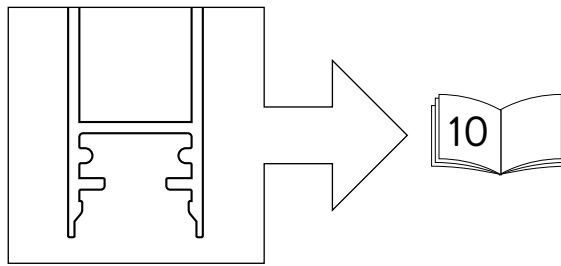
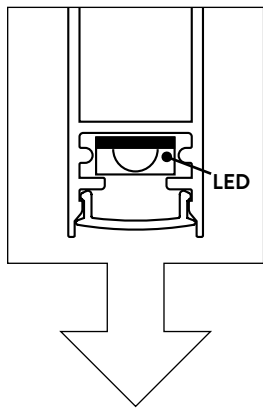
RIGHT CLLX-profile





De gelakte schroeven ZSG worden gebruikt om de sluitplaatjes op het hoekprofiel te monteren.
 Les vis laquées ZSG sont utilisées pour fixer les embouts sur le profil d'angle.
 The lacquered screws ZSG are used to mount the end pieces on the corner profile.
 Die lackierten Schrauben ZSG werden verwendet, um die Abschlussstücke aufs Eckprofil zu befestigen.



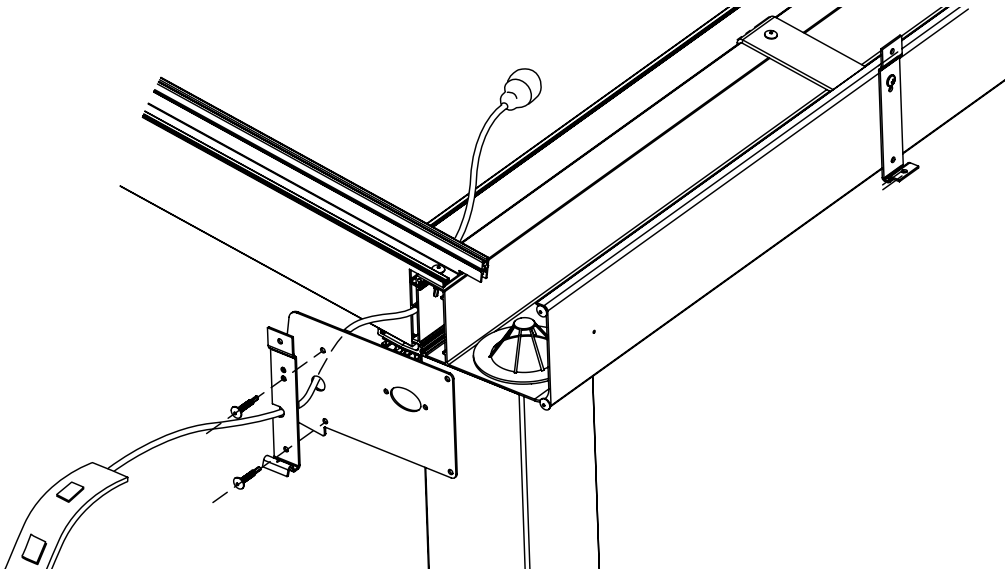


Aanpassen haak links en rechts (doorgang LED-kabel).

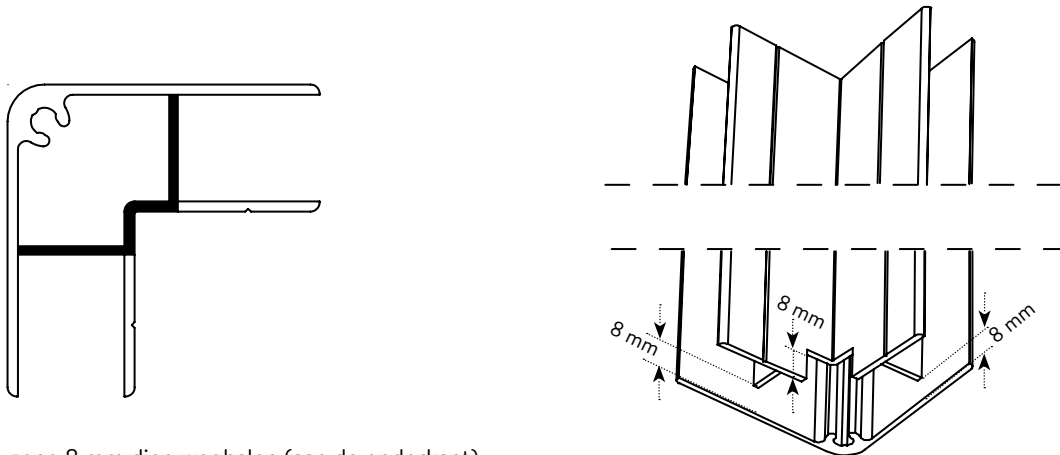
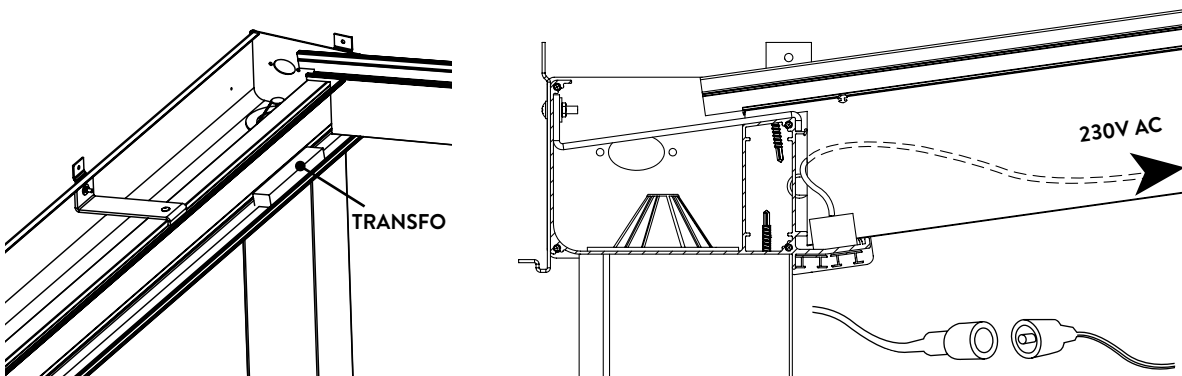
Adaptez les crochets à gauche et à droite (pour le passage du câble LED).

Adjust hook on the left and right (passage LED cable).

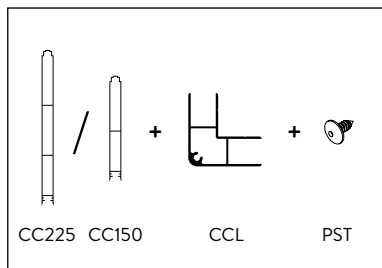
Anpassen Haken links und rechts (Durchgang LED-Kabel).



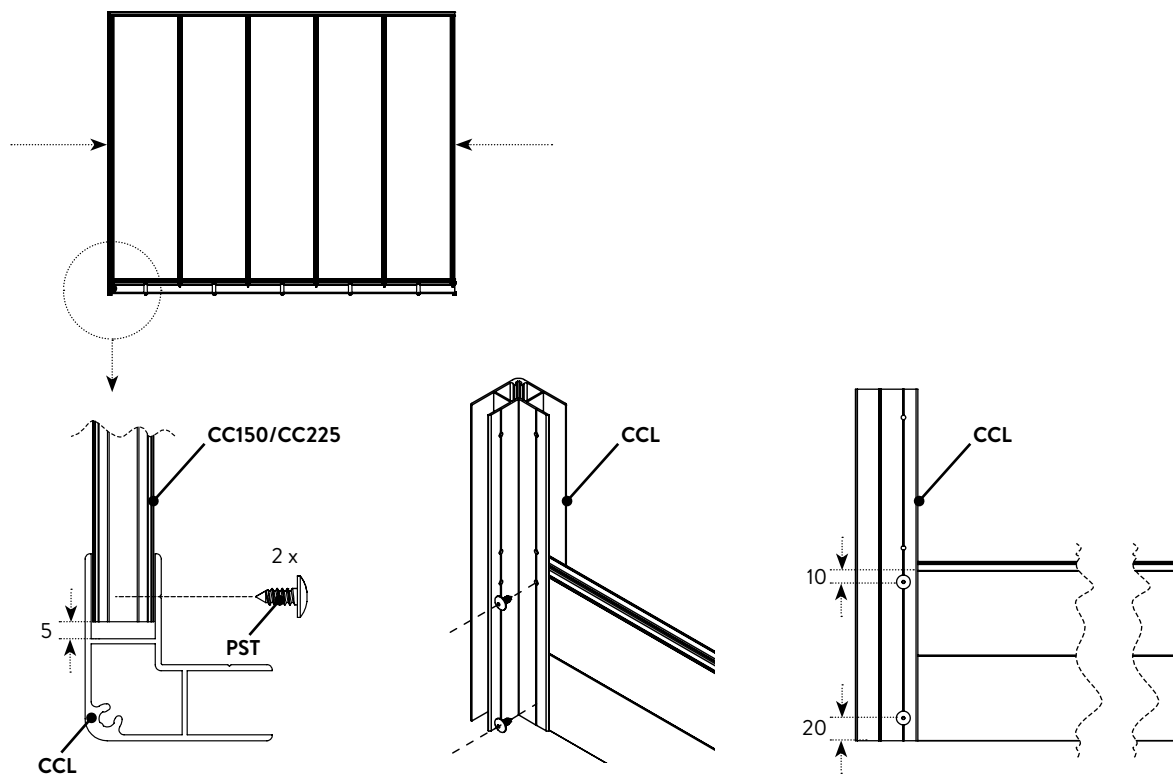
LED-strook van binnen naar buiten doorsteken tussen zijdrager en gootprofiel
 Insérez le bandeau LED de l'intérieur vers l'extérieur entre les supports latéraux et le profil de gouttière
 Push the LED stripe from the inside to the outside between side rafter and gutter profile
 LED-Streifen von innen nach außen zwischen Seitenträger und Rinnenprofil durchstecken



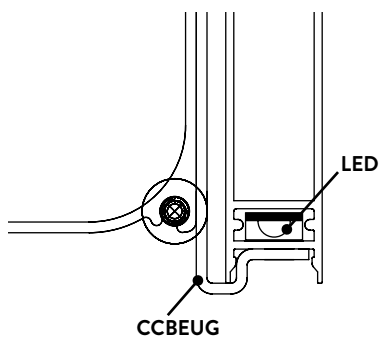
Zwarte zone 8 mm diep weghalen (aan de onderkant)
 Enlevez la zone noire de 8 mm (face inférieure)
 Remove black zone 8 mm (on the bottom side)
 Schwarze Zone 8 mm tief entfernen (an der Unterseite)



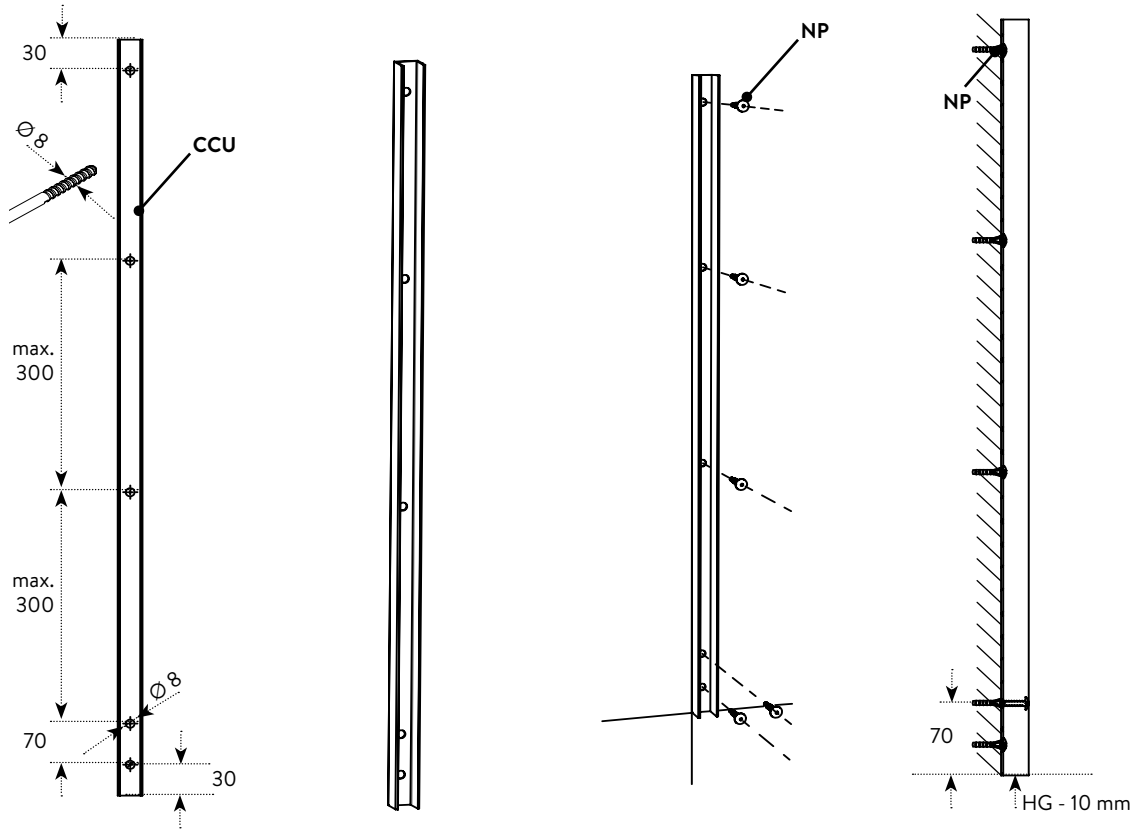
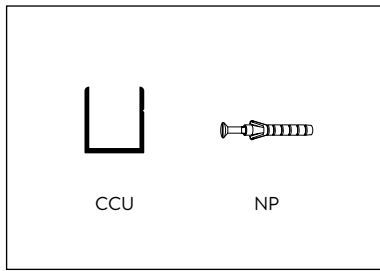
MONTAGE KROONLIJST ZIJKANT(EN)
MONTAGE DU BANDEAUX AUX COTES LATERAUX
ASSEMBLY CORNICE ON THE LATERAL SIDE(S)
MONTAGE DER ATTIKA AN DER SEITE(N)



Vorboren met Ø 4 mm en schroeven met PST
 Préforez à la mèche Ø 4 mm puis vissez avec les vis PST
 Pre-drill with Ø 4 mm and screws with PST
 Vorbohren mit Ø 4 mm und Schrauben mit PST



optie LED: schuif de LED-stroken in de profielen
 option LED: glissez les bandeaux LED à l'intérieur des profils
 option LED: slide the LED stripes in the profiles
 Zusatz LED: Schieben Sie die LED-Streifen in die Profile

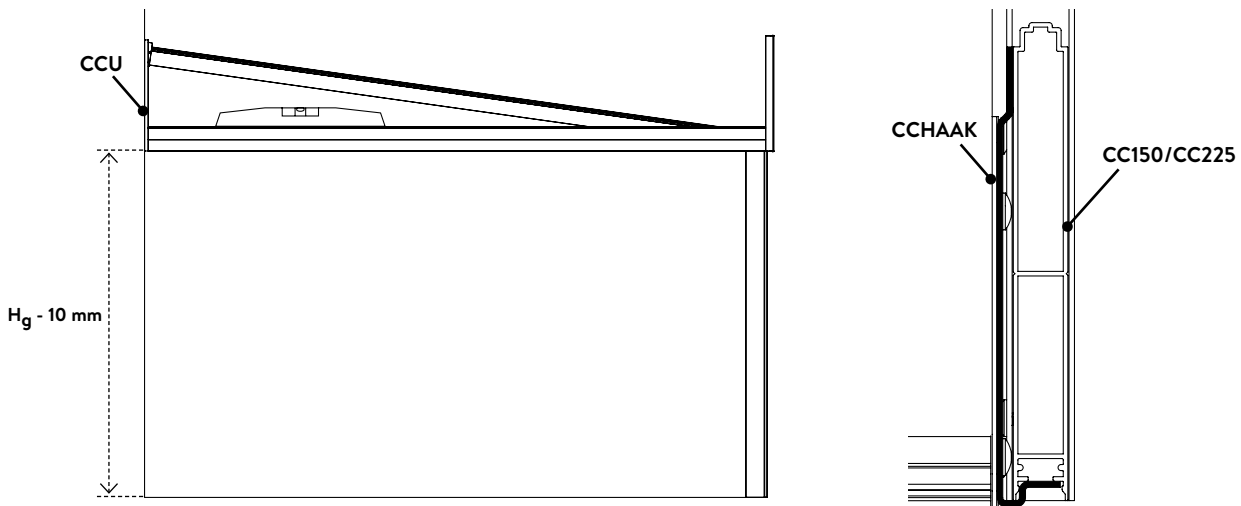


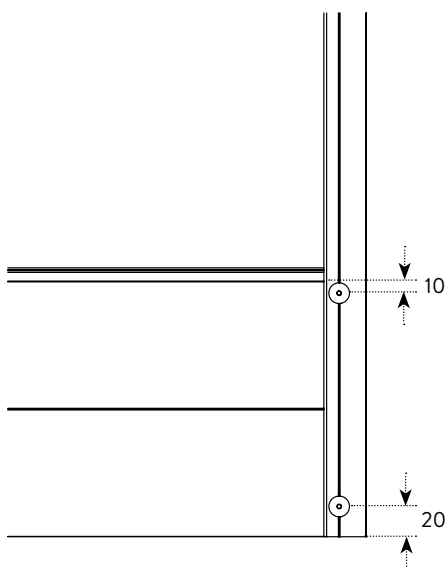
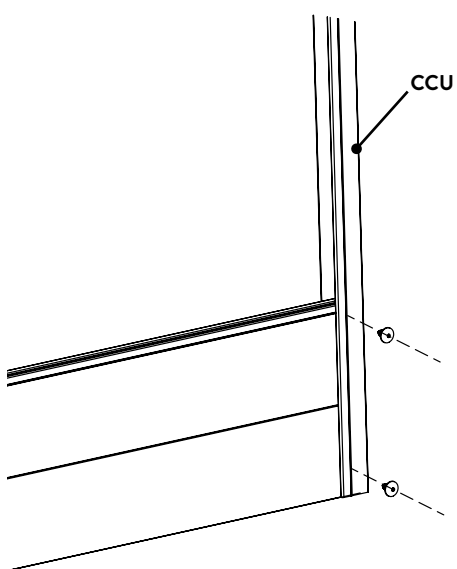
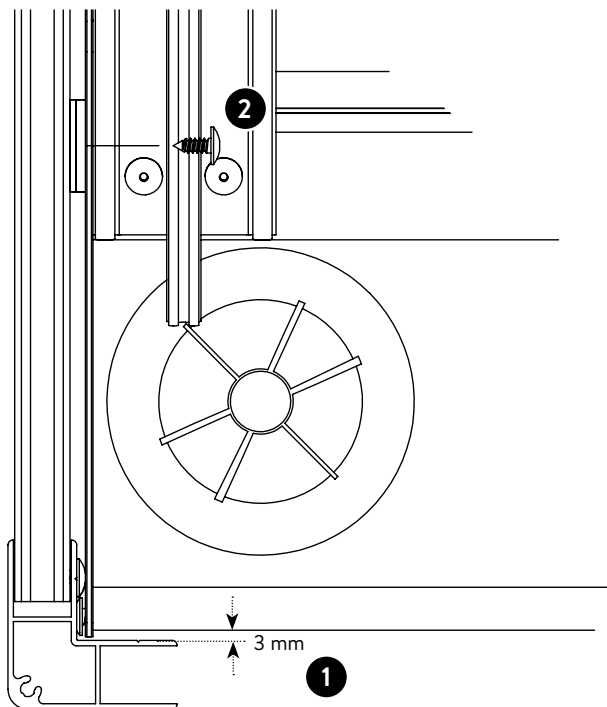
De schroef op 70 mm van de onderkant niet volledig indraaien zodat het profiel hierop rust.

Ne vissez pas complètement la vis à 70 mm de la face inférieure afin que le profil repose sur celle-ci.

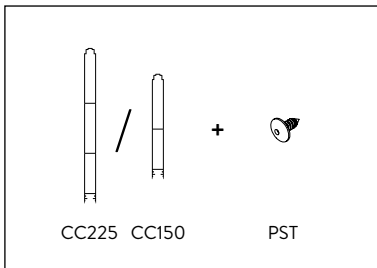
Do not completely screw in the screw 70 mm from the bottom side so the profile can rest on it.

Die Schraube auf 70 mm der Unterseite nicht komplett eindrehen, damit das Profil darauf liegen kann.

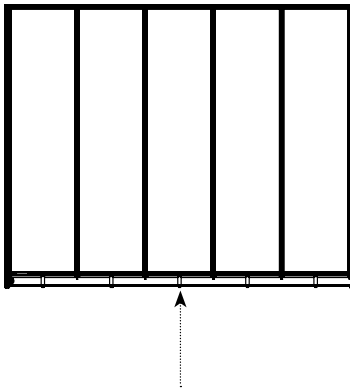




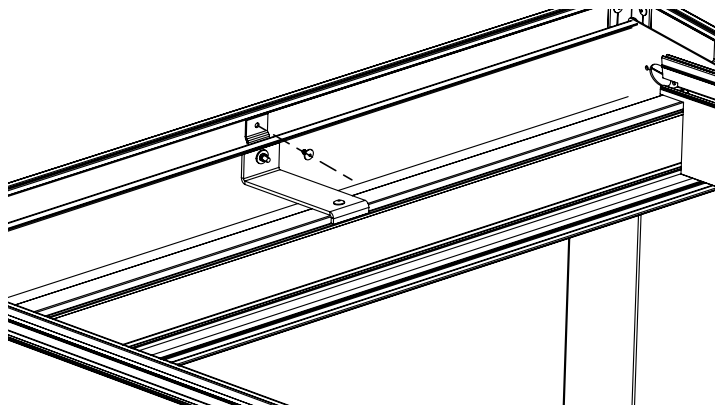
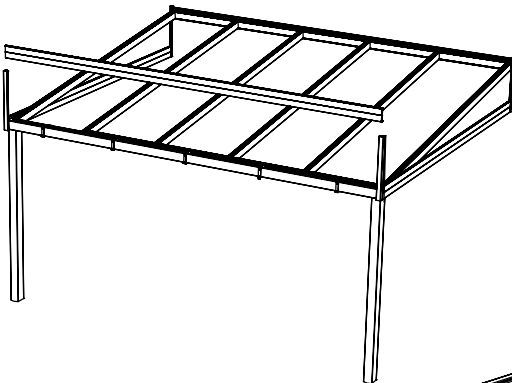
Herhaal bovenstaande richtlijnen voor de andere zijkant.
 Faites la même chose pour l'autre côté.
 Repeat the above mentioned guidelines for the other side.
 Wiederholen Sie die oben genannten Richtlinien für die andere Seite.



**MONTAGE KROONLIJST VOORZIJDE
MONTAGE DU BANDEAU SUR LA FACE AVANT
ASSEMBLY CORNICE ON THE FRONT SIDE
MONTAGE DER ATTIKA AN DER VORDERSEITE**



optie LED: schuif de LED-stroken in de profielen
option LED: glissez les bandeaux LED à l'intérieur des profils
option LED: slide the LED stripes in the profiles
Zusatz LED: Schieben Sie die LED-Streifen in die Profile

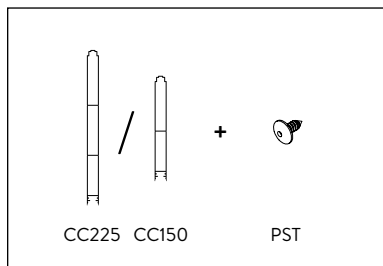


Na deze handeling worden de platen of de beglazing (terug) op het Climalux-dak geplaatst.
Werk het Climalux-dak nu volledig af en monteer vervolgens de Climacrown verder.

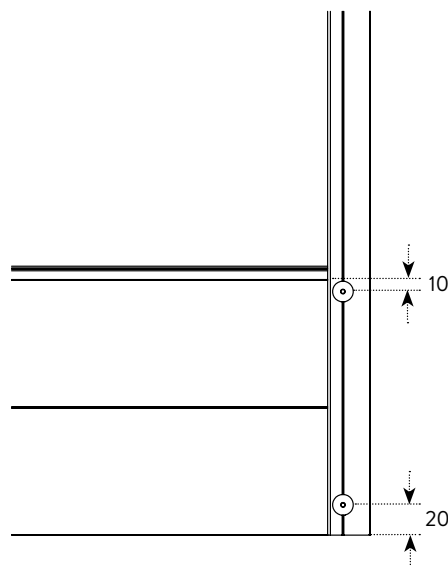
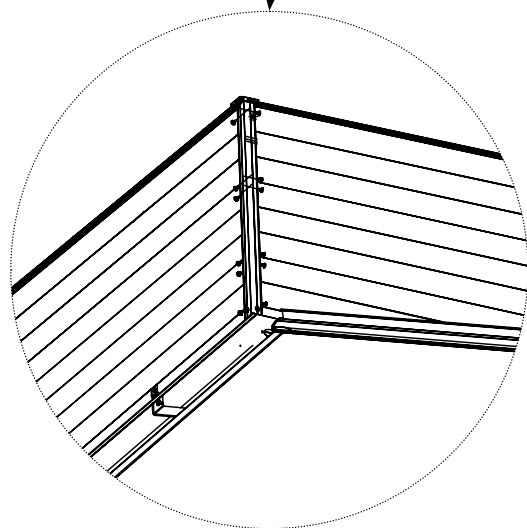
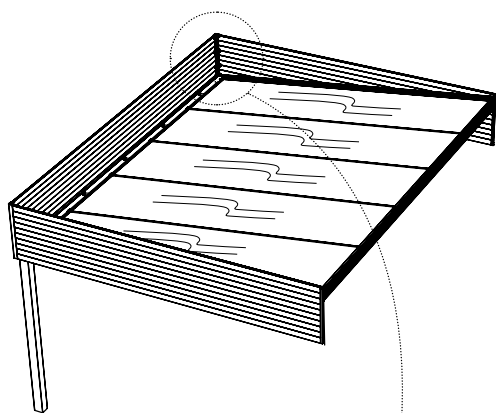
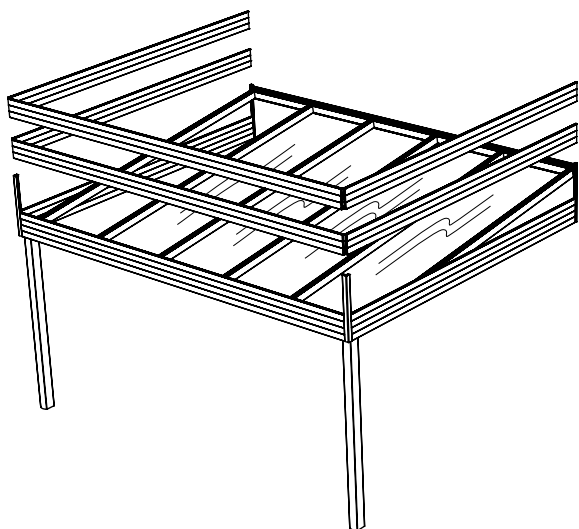
Une fois cette opération terminée, il faut (re)monter les panneaux ou le vitrage dans la toiture Climalux.
Finissez à présent la toiture Climalux et poursuivez le montage de la Climacrown.

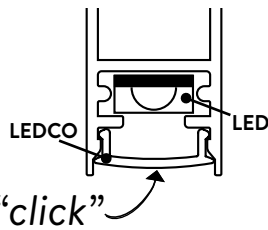
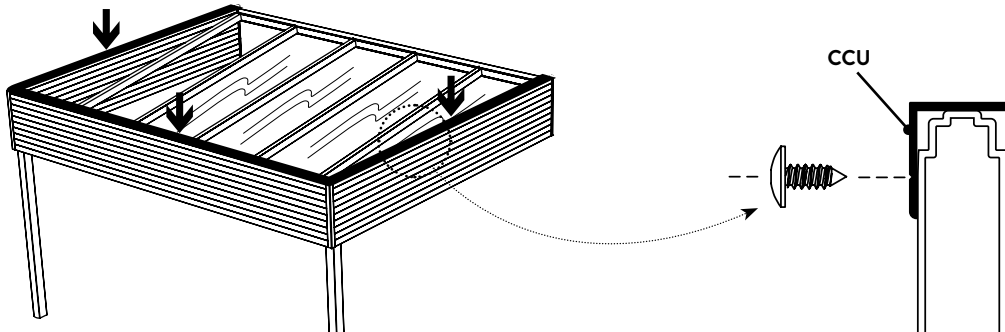
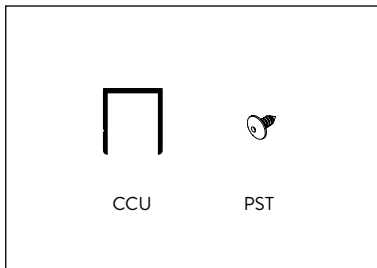
After this, the sheets or glazing are (re)mounted on the Climalux roof.
Finish the Climalux roof and continue to mount the Climacrown.

Nach diesem Schritt werden die Platten oder die Verglasung (wieder) ins Climalux-Dach montiert.
Stellen Sie das Climalux-Dach komplett fertig und montieren Sie anschließend die Climacrown weiter.



OPBOUW CLIMACROWN
STRUCTURE CLIMACROWN
CONSTRUCTION CLIMACROWN
AUFBAU CLIMACROWN



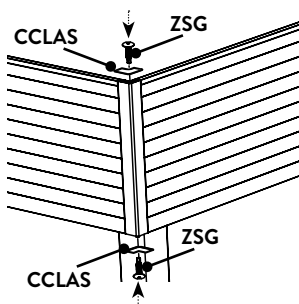
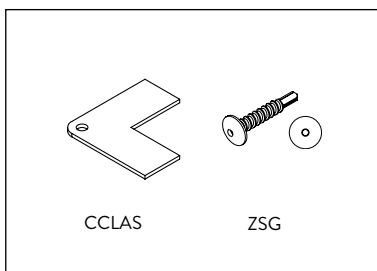


Breng de LED-cover op maat en klik deze tussen de haken in het profiel.

Découpez le cover LED sur mesure et clipsez-le entre les crochets du profil.

Adjust the LED cover and click it in between the hooks in the profile.

Passen Sie die LED-Abdeckung an und klicken Sie diese zwischen den Haken ins Profil.



Monteer de sluitplaatjes CCLAS op de hoekprofielen met de gelakte schroeven ZSG.

Montez les embouts CCLAS sur les profils d'angle à l'aide des vis laquées ZSG.

Mount the end pieces CCLAS onto the corner profiles with the lacquered screws ZSG.

Montieren Sie die Abschlussstücke CCLAS auf die Eckprofile mit den lackierten Schrauben ZSG.

Veiligheid

Neem de nodige en vereiste veiligheidsmaatregelen in acht, zoals bij plaatsing langs de buitenzijde via het dak is het gebruik van valbescherming verplicht (lifeline), veiligheidsbril, handschoenen, helm, enz. Verboden op het glas te treden.



Vallen van hoogte

- Bij gebruik van ladders voor het betreden van het dak:
 - Ladder in goede staat?
 - Correct opgesteld onder 75°?
 - Vastgelegd onderaan en bovenaan tegen verschuiven?
 - Geen zwaar/groot materiaal meenemen op de ladder! (3 contactpunten-regel.) Indien mogelijk met kraanlift naar boven brengen.
- Indien men het dak moet betreden moet men zorgen voor een voldoende breed loopvlak dat gesteund is op de draagbalken van de onderstructuur.
- Bij gebruik van een hoogwerker/schaarlift: harnas altijd dragen (verplicht) en aangelijnd! Het verlaten van de kooi is verboden.
- Loop nooit achterwaarts op een dak, maar altijd voorwaarts.
- Zorg dat de werkzone voldoende verlicht is.



Laaghangende obstakels en vallende lasten

- Verboden onder of in een omstreep van 1 m van een hangende last te komen.
- Gevaarzone afbakenen onder de plaats waar valgevaar is van materiaal tijdens de opbouw van de veranda.
- Het is niet toegelaten tijdens de werkzaamheden deze afgebakende gevaarzone te betreden of eronder door te lopen.



Gegrepen worden

- Alle gebruikte arbeidsmiddelen hebben een geldig CE-label, zijn goed onderhouden en voorzien van alle noodzakelijke veiligheidsvoorzieningen. Deze mogen nooit weggenomen worden.
- De personen die de arbeidsmiddelen bedienen zijn hiervoor opgeleid. Afschermkappen zijn steeds voorzien op alle arbeidsmiddelen. Deze zijn in goede staat en correct ingesteld.



Struikelen/vallen

- Orde en netheid zijn het begin van veiligheid. Ruim onmiddellijk alles op, laat niets rondslingeren.
- Afval dient gesorteerd te worden.
- Bijzondere aandacht vereist voor elektrische kabels (struikelgevaar). Loop nooit achterwaarts!
- Zorg dat de werkzone goed verlicht is.





Scherpe onderdelen

- Opgelet voor knellen van vingers en snijwonden bij het manipuleren van de onderdelen van de veranda.
- Kijk altijd waar je je handen plaatst tijdens het monteren van de onderdelen.
- Het dragen van snijbestendige handschoenen is verplicht.



Ergonomie

- Tillen van lasten: ga steeds op de correcte manier te werk: door de knieën gaan; voeten verplaatsen i.p.v. ruggegraat te torsen; last zo dicht mogelijk bij het lichaam houden.
- Stukken boven de 25 kg steeds met minstens 2 personen tillen.



Persoonlijke beschermingsmiddelen



- Werkkledij, veiligheidsschoenen en helm zijn altijd voor iedereen verplicht.



- Het gebruik van een gekeurd harnas en vanglijn is verplicht bij ontbreken van collectieve randbeveiliging of netten onder de dakopening, alsook bij het gebruik van een hoogwerker/schaarlift.



- Draag steeds handschoenen bij het manipuleren van de onderdelen.



- Bij gebruik van afkortzagen/slijpmachines is het dragen van een veiligheidsbril en gehoorbescherming verplicht.

Voer steeds uw Last Minute Risico Analyse uit!

Bij twijfel: STOP! Neem geen onnodige risico's. Raadpleeg jouw leidinggevende.

Sécurité

Prenez les mesures de sécurité nécessaires et requises ; par exemple, en cas de montage depuis l'extérieur, sur le toit, il est obligatoire d'utiliser une protection antichute (ligne de vie), des lunettes de sécurité, des gants, un casque, etc. Interdiction de marcher sur le verre.



Chutes de hauteur



- En cas d'utilisation d'échelles pour l'accès toiture :
 - L'échelle est-elle en bon état ?
 - Est-elle correctement inclinée (à 75°) ?
 - Est-elle immobilisée en bas et en haut pour éviter qu'elle ne glisse ?
 - Il est interdit d'escalader l'échelle avec du matériel lourd/volumineux (règle de 3 points d'appui) ! Levez le matériel avec une grue si possible.
- Si on doit monter sur le toit, il faut prévoir une surface de marche supportée par les porteurs de la sous-structure.
- En cas d'utilisation d'une nacelle élévatrice/d'un élévateur à pantographe : utilisez et sécurisez toujours le harnais (obligatoire) ! Il est interdit de quitter la cage.
- Ne progressez jamais en marche arrière sur un toit, mais toujours en marche avant.
- Veillez à ce que la zone de travail soit suffisamment éclairée.

Obstacles à faible hauteur et chutes de charges



- Il est interdit de se trouver sous ou aux alentours d'une charge suspendue (dans un périmètre de 1 m).
- Délimitez la zone de danger sous l'endroit où le matériau peut tomber durant le montage de la véranda.
- Il est interdit d'entrer les zones dangereuses pendant les travaux.

Accrochage



- Tous les équipements de travail utilisés doivent porter un label CE valable, être bien entretenus et être dotés de tous les dispositifs de sécurité nécessaires. Ils ne peuvent jamais être enlevés.
- Les personnes qui utilisent les équipements de travail sont formées à cet effet. Des capots de protection sont toujours prévus sur tous les équipements de travail. Ils sont en bon état et correctement réglés.

Trébuchement/chute



- La sécurité commence par le maintien de l'ordre et de la propreté. Rangez tout immédiatement, ne laissez rien traîner.
- Les déchets doivent être triés.
- Une attention particulière est requise pour les câbles électriques (risque de trébuchement). Ne circulez jamais en marche arrière !
- Veillez à ce que la zone de travail soit bien éclairée.



Pièces tranchantes

- Attention à ne pas vous coincer ou couper les doigts lors de la manipulation des éléments de la véranda.
- Regardez toujours où vous placez les mains pendant le montage des pièces.
- Le port de gants anti-coupures est obligatoire.



Ergonomie

- Levage de charges : procédez toujours de la manière correcte : utilisez les genoux ; déplacez les pieds au lieu de tordre le torse ; maintenez la charge le plus près possible du corps.
- Les pièces de plus de 25 kg doivent être soulevées par 2 personnes minimum.



Équipements de protection individuelle



- Les vêtements de travail, les chaussures de sécurité et le casque sont obligatoires en toutes circonstances pour tout le monde.



- L'utilisation d'un harnais et d'une longe de retenue agréés est obligatoire en l'absence de protection collective périphérique ou de filets sous l'ouverture de la fenêtre de toit, ainsi qu'en cas d'utilisation d'une nacelle élévatrice/d'un élévateur à pantographe.



- Portez toujours des gants lorsque vous manipulez les pièces de la fenêtre de toit.



- En cas d'utilisation de tronçonneuses/meuleuses, le port de lunettes de sécurité et de protections auditives est obligatoire.

Faites toujours une Analyse des Risques Last Minute !

En cas de doute : ARRÊTEZ ! Ne prenez pas de risques inutiles. Consultez votre dirigeant.

Safety

Take the necessary and required safety precautions, such as safety nets and lifelines when installing from the outside, safety goggles, gloves, hard hat, etc.
Do not step on the glass.



Falling from height

- When using ladders to go on the roof:
 - Ladder in good condition?
 - Set up correctly at an angle of 75°?
 - Secured below and on top against moving?
 - Don't take heavy material with you on the ladder (3-point contact rule)! If possible, use a crane to lift the material.
- If you are going on the roof, make sure there is a walking surface that is wide enough and that supports on the beams of the lower structure.
- When using an aerial work platform: always wear and secure your harness (mandatory)! Leaving the cage is forbidden.
- Never walk backwards on a roof, always walk forwards.
- Make sure there's enough light in the working zone.



Low-hanging obstacles and falling loads



- Forbidden to walk under or within a radius of 1 m of a hanging or lifted load.
- Demarcate the danger zone below the zone where there is a risk of material falling down during the installation of the veranda.
- It's prohibited to enter these danger zones during construction.



Crushing hazard

- All working tools are in good condition, provided with a valid CE label and all necessary safety regulations. These cannot be removed.
- People who use these working tools are educated for this purpose. Protections are always present on all working tools. They are in good condition and need to be set correctly.



Tripping/falling

- Safety is key and it begins with order and tidiness. Clean everything immediately, leave nothing lying around.
- Trash needs to be sorted.
- Be cautious with electric cables (danger of tripping/falling). Never walk backwards!
- Make sure there's enough light in the working zone.



Sharp objects

- Make sure your fingers/hands are not pinched and watch out for cuts while handling veranda parts.
- Be careful where you put your hands during the installation.
- Wearing cut-resistant gloves is mandatory.



Ergonomics

- Always lift loads correctly: bend your knees, move your feet instead of forcing your spine, lift as close to your body as possible.
- Parts of more than 25 kg must be lifted with at least 2 persons.



Personal protective equipment



- Work clothes, safety shoes and helmet are mandatory for everyone.



- Lifeline and harness are mandatory if the edge is not secured enough or if there are no safety nets below the veranda roof. They are also necessary when using an aerial working platform.



- Use gloves when handling veranda parts.



- Safety glasses and hearing protection are mandatory when using saws / grinders.

Always perform a Last Minute Risk Analysis!

If in doubt: STOP! Do not take unnecessary risks. Ask your supervisor if needed.

Sicherheit

Bitte die notwendigen und erforderlichen Sicherheitsmaßnahmen einhalten, wie Sicherheitsnetze und Sicherheitsseile während einer Montage an der Außenseite, Sicherheitsbrille, Handschuhe, Helm, usw. Das Glas nicht betreten.



Absturzgefahr

- Leitern richtig verwenden, wenn Sie das Dach betreten:
 - Leiter in gutem Zustand?
 - Richtig aufgestellt in einem Winkel von 75°?
 - Unten und oben gesichert, sodass sie nicht bewegen kann?
 - Kein schweres Material auf der Leiter mitnehmen (3-Kontaktpunktregel)! Verwenden Sie wenn möglich einen Kran, um das Material hochzuziehen.
- Wenn Sie das Dach betreten müssen, muss eine ausreichend breite Lauffläche vorhanden sein, die auf die Träger der Unterkonstruktion stützt.
- Wenn Sie eine Hebebühne verwenden: immer Auftraggurt tragen und sichern (verpflichtet)! Käfig nicht verlassen.
- Nie rückwärts auf dem Dach laufen, immer vorwärts.
- Sorgen Sie für ausreichend Licht am Arbeitsplatz.



Herabfallende Gegenstände



- Es ist verboten, um unter oder im Umkreis von weniger als 1 m um herabfallende Gegenstände zu laufen.
- Gefahrenzonen abgrenzen, wo Material während der Konstruktion der Terrassenüberdachung herunterfallen kann.
- Es ist verboten, diese Gefahrenzonen während der Arbeiten zu betreten.

Quetschgefahr



- Alle Werkzeuge sind im gutem Zustand und sind mit CE-Kennzeichnungen und Sicherheitsbestimmungen gelabelt. Diese dürfen nicht entfernt werden.
- Personen, die diese Werkzeuge benutzen, sind dazu ausgebildet. Die Schütze der Werkzeuge müssen immer vorhanden, in gutem Zustand und richtig eingestellt sein.

Sturzgefahr, Hindernisse am Boden



- Sicherheit ist wichtig und fängt mit Sauberkeit und Ordnung an. Alles sofort reinigen, nichts herumliegen lassen.
- Müll muss getrennt werden.
- Vorsicht mit elektrischen Kabeln (Stolpergefahr). Nie rückwärts laufen!
- Sorgen Sie für ausreichend Licht am Arbeitsplatz.

Spitze Gegenstände



- Vorsicht, dass Sie sich nicht in die Finger schneiden oder dass Ihre Finger nicht gequetscht werden, wenn Sie mit Überdachungsteilen arbeiten.
- Achten Sie auf Ihre Hände während der Montage.
- Schnittfeste Handschuhe sind erforderlich.



Ergonomie

- Lasten immer richtig heben: Gehen Sie in die Knie, bewegen Sie Ihre Füße statt Ihr Rücken, körpernah tragen.
- Lasten von mehr als 25 kg müssen mindestens zu zweit getragen werden.



Persönliche Schutzausrüstung



- Arbeitskleidung, Sicherheitsschuhe, Helm sind erforderlich.



- Sicherheitsseil (Lifeline) und Auffanggurt sind erforderlich, wenn der Rand nicht ausreichend gesichert ist oder wenn Sicherheitsnetze unter der Überdachung nicht vorhanden sind. Sie sind auch notwendig, wenn Hebebühnen verwendet werden.



- Handschuhe verwenden, wenn Sie mit Dachfensterteilen arbeiten.



- Sicherheitsbrille und Gehörschutz sind erforderlich, wenn Säge- oder Schleifmaschinen verwendet werden.

Immer eine Last Minute Risikoanalyse ausführen!

Bei Zweifel: HALT! Keine unnötigen Risiken eingehen. Fragen Sie Ihre(n) Vorgesetzte(n) wenn nötig.

Als solide Basis benötigen Sie Fundamente nach den statischen Erfordernissen. Die wand- und bodenseitige Verankerung ist ebenfalls bauseits zu bemessen. Ermitteln Sie die Position der Fundamente und des Wandprofils anhand der Gesamtabmessungen des Terrassendachs. Da wir als Hersteller die Verarbeitung und Montage nicht überprüfen können, können wir für Montagefehler niemals haftbar gemacht werden.

GEBRUIK ALLEEN DOOR SKYLUX GELEVERDE ORIGINELE ONDERDELEN. BIJ GEBRUIK VAN NIET-ORIGINELE ONDERDELEN VERVALT DE GARANTIE.
UTILISEZ UNIQUEMENT LES PIÈCES DÉTACHÉES ORIGINALES SKYLUX. SI VOUS UTILISEZ DES PIÈCES NON ORIGINALES, VOUS N'AVEZ PLUS DROIT À LA GARANTIE.
VERWENDEN SIE NUR SKYLUX ORIGINALUNTERTEILE. BEI GEBRAUCH VON NICHT ORIGINALEN UNTERTEILEN, VERFÄLLT JEDE GARANTIE.
ONLY USE ORIGINAL SKYLUX SPARE PARTS. THE GUARANTEE EXPIRES WHEN YOU USE NON-ORIGINAL PARTS.

SKYLUX IS A REGISTERED BRAND OF SKYLUX
SPINNERIJSTRAAT 100 - B-8530 STASEGEM
T +32 (0)56 20 00 00 - F +32 (0)56 21 95 99
INFO@SKYLUX.BE
WWW.SKYLUX.BE

