

FR

Cintralux® sous-plafond

Notice de pose


SKYLUX
Hello daylight!

Sécurité

Prenez les mesures de sécurité nécessaires et requises ; par exemple, en cas de montage depuis l'extérieur, sur le toit, il est obligatoire d'utiliser une protection antichute (ligne de vie), des lunettes de sécurité, des gants, un casque, etc. Interdiction de marcher sur le verre.



Chutes de hauteur



- En cas d'utilisation d'échelles pour l'accès toiture :
 - L'échelle est-elle en bon état ?
 - Est-elle correctement inclinée (à 75°) ?
 - Est-elle immobilisée en bas et en haut pour éviter qu'elle ne glisse ?
 - Il est interdit d'escalader l'échelle avec du matériel lourd/volumineux (règle de 3 points d'appui) ! Levez le matériel avec une grue si possible.
- Ne soulevez pas de matériel en prenant appui sur la rive de toiture ou la gouttière. Utilisez une grue pour déposer le matériel sur le toit.
- Zone de toiture : l'emplacement où sont destinées les coupoles/les voûtes filantes doit être préalablement doté d'équipements de protection collective, par exemple une protection périphérique (système de garde-corps suspendu à la gouttière et prenant appui contre le mur extérieur du bâtiment avec catégorie A B C adapté selon la pente de toit) ou un échafaudage, de sorte qu'en cas de chute éventuelle de la toiture, on soit immédiatement retenu et qu'on ne puisse chuter au sol. À défaut, il faut toujours travailler encordé via un harnais agréé, une longe (adaptée à l'hauteur de chute) et une fixation à un point d'ancrage solide destiné à cet effet.
- Veillez à ce que le toit soit stable et à ce qu'il n'y ait pas d'ouvertures dangereuses et/ou de zones insuffisamment résistantes (p. ex. plaques ondulées...) dans le toit à versants. S'il en existe, prenez les mesures appropriées : renforts, filets de sécurité sous les zones dangereuses ...
- Avant de découper la baie destinée à accueillir la coupole/voûte filante, veillez à ce qu'il y ait des filets de sécurité là où l'ouverture est réalisée, conformément à la législation en vigueur ; veillez aussi à ce qu'ils soient solidement et suffisamment fixés à la structure de toiture.
- En cas d'utilisation d'une nacelle élévatrice/d'un élévateur à pantographe : utilisez et sécurisez toujours le harnais (obligatoire) ! Il est interdit de quitter la cage.
- Ne progressez jamais en marche arrière sur un toit, mais toujours en marche avant.
- Veillez à ce que la zone de travail soit suffisamment éclairée.

Obstacles à faible hauteur et chutes de charges



- Il est interdit de se trouver sous ou aux alentours d'une charge suspendue (dans un périmètre de 1 m).
- Délimitez la zone de danger sous l'endroit où les coupoles/voûtes filantes sont montées, tant à l'intérieur qu'à l'extérieur du bâtiment, à hauteur des murs extérieurs (pour le cas où du matériel glisserait vers le bas depuis le toit). Le but est qu'une charge qui chuterait éventuellement ne puisse heurter quelqu'un. Il est interdit d'entrer les zones dangereuses pendant les travaux.

Accrochage



- Tous les équipements de travail utilisés doivent porter un label CE valable, être bien entretenus et être dotés de tous les dispositifs de sécurité nécessaires. Ils ne peuvent jamais être enlevés.
- Les personnes qui utilisent les équipements de travail sont formées à cet effet. Des capots de protection sont toujours prévus sur tous les équipements de travail. Ils sont en bon état et correctement réglés.

Trébuchement/chute



- La sécurité commence par le maintien de l'ordre et de la propreté. Rangez tout immédiatement, ne laissez rien traîner.
- Les déchets doivent être triés.
- Une attention particulière est requise pour les câbles électriques (risque de trébuchement). Ne circulez jamais en marche arrière !
- Veillez à ce que la zone de travail soit bien éclairée.



Pièces tranchantes

- Attention à ne pas vous coincer ou couper les doigts lors de la manipulation des coupoles ou des voûtes filantes.
- Regardez toujours où vous placez les mains pendant le montage des pièces.
- Le port de gants anti-coupures est obligatoire.



Ergonomie

- Levage de charges : procédez toujours de la manière correcte : utilisez les genoux ; déplacez les pieds au lieu de tordre le torse ; maintenez la charge le plus près possible du corps.
- Les pièces de plus de 25 kg doivent être soulevées par 2 personnes minimum.



Équipements de protection individuelle



- Les vêtements de travail, les chaussures de sécurité et le casque sont obligatoires en toutes circonstances pour tout le monde.



- L'utilisation d'un harnais et d'une longe de retenue agréés est obligatoire en l'absence de protection collective périphérique ou de filets sous l'ouverture de toiture, ainsi qu'en cas d'utilisation d'une nacelle élévatrice/d'un élévateur à pantographe.



- Portez toujours des gants lorsque vous manipulez les pièces de la coupole ou la voûte filante.



- En cas d'utilisation de tronçonneuses/meuleuses, le port de lunettes de sécurité et de protections auditives est obligatoire.

Faites toujours une Analyse des Risques Last Minute !

En cas de doute : ARRÊTEZ ! Ne prenez pas de risques inutiles. Consultez votre dirigeant.

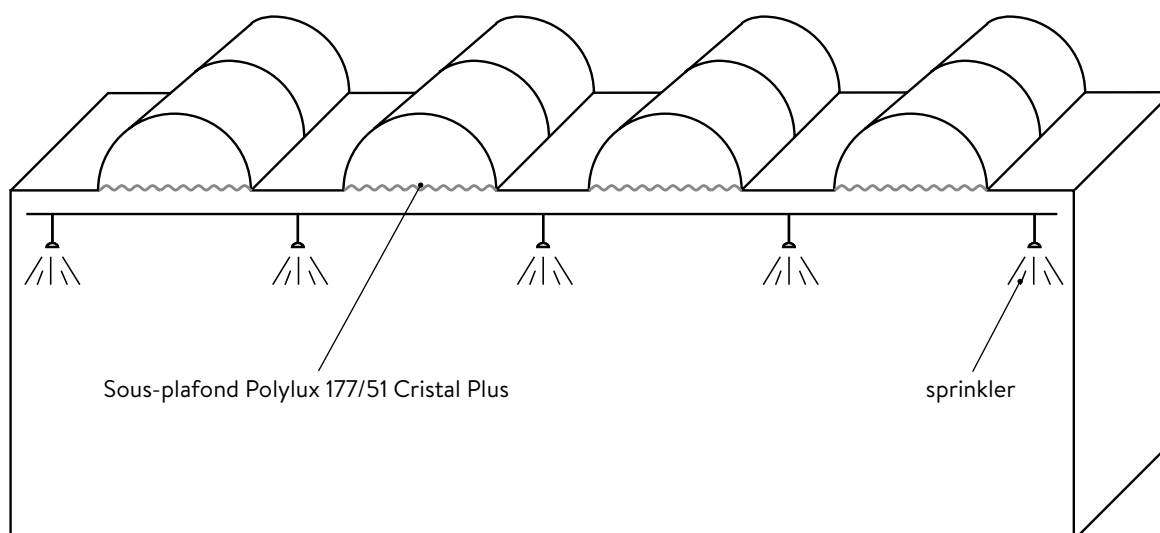
Table des matières

SECURITE	p. 2
GENERALITES	p. 5
MESURES DE SECURITE	p. 5
RESPONSABILITE	p. 5
INSTALLATION	p. 6-9
INSTALLATION DANS L'OUVERTURE DU TOIT	p. 6-9
IMPORTANT	p. 10
MATERIAUX DE FIXATION	p. 10

Généralités

Le sous-plafond Polylux 177/51 Cristal Plus est le seul système lumineux, très translucide, qui répond à la norme **NTN 137:2014, en respectant la norme CEA 4001:2009 pour un Système de Sprinklers.**

Suffisamment translucide selon la norme FRM-04-008 R1 30072018 du RINA-CISQ Federation.



Mesures de sécurité

Prenez toutes les précautions nécessaires en ce qui concerne votre sécurité personnelle et celle des autres installateurs sur le chantier. Respectez également les consignes de sécurité locales en vigueur. Le sous-plafond Polylux 177/51 Cristal Plus pour sprinklers ne peut être placé que par des installateurs bien informés ou qualifiés. En cas d'ambiguïté quant au mode de placement, il faut contacter le distributeur de ce produit avant de commencer ou de poursuivre l'installation .

Responsabilité

Le fabricant de ce système de sous-plafond pour sprinklers est responsable de la qualité et de la certification du produit, ainsi que de la description de la procédure de montage. Le fabricant décline cependant toutes responsabilités en cas d'installation incorrecte du fait du non-respect des instructions de montage ou du manque de compétence de l'installateur.

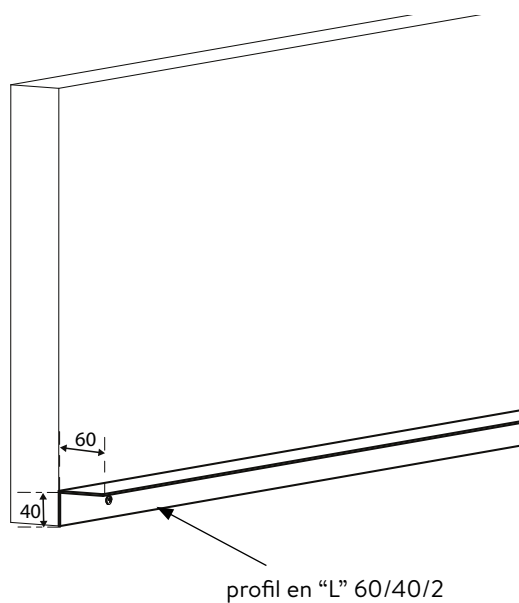
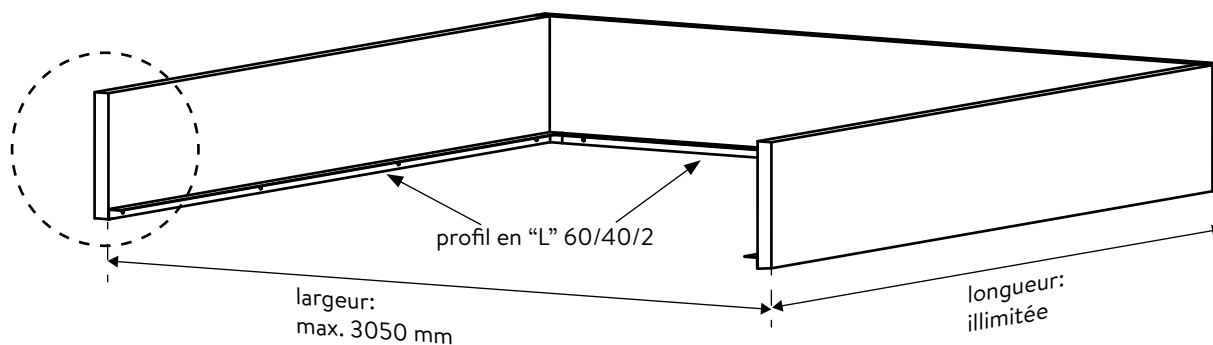
Installation

Remarque: fixez d'abord le sous-plafond Cristal Plus 177/51 et ensuite passez au montage de la voûte filante.

Installation dans l'ouverture de toiture

PHASE 1 : Montage dans la mesure jour

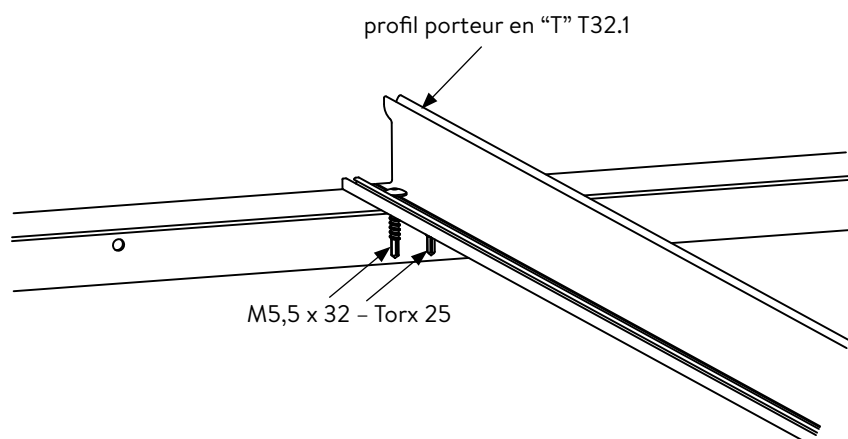
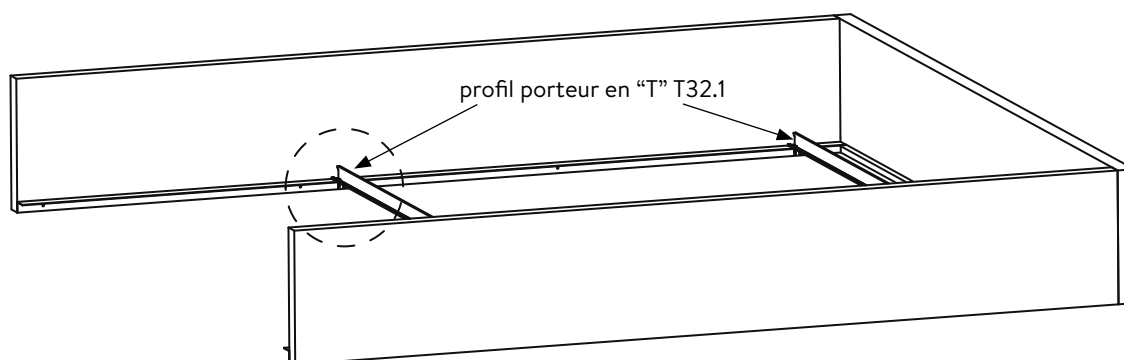
Vissez les profils en "L" 60/40/2 (L632) en aluminium autour dans l'ouverture de toiture de façon qu'ils soient solidement fixés des quatre côtés. Installez la face de 40 mm verticalement et la face de 60 mm horizontalement. A cette fin, utilisez des vis appropriées pour l'ancrage dans la construction de toiture. L'ouverture de toiture peut avoir une largeur maximale de 3,05 m, et sa longueur est illimitée.



PHASE 2 : Montage des profils transversaux

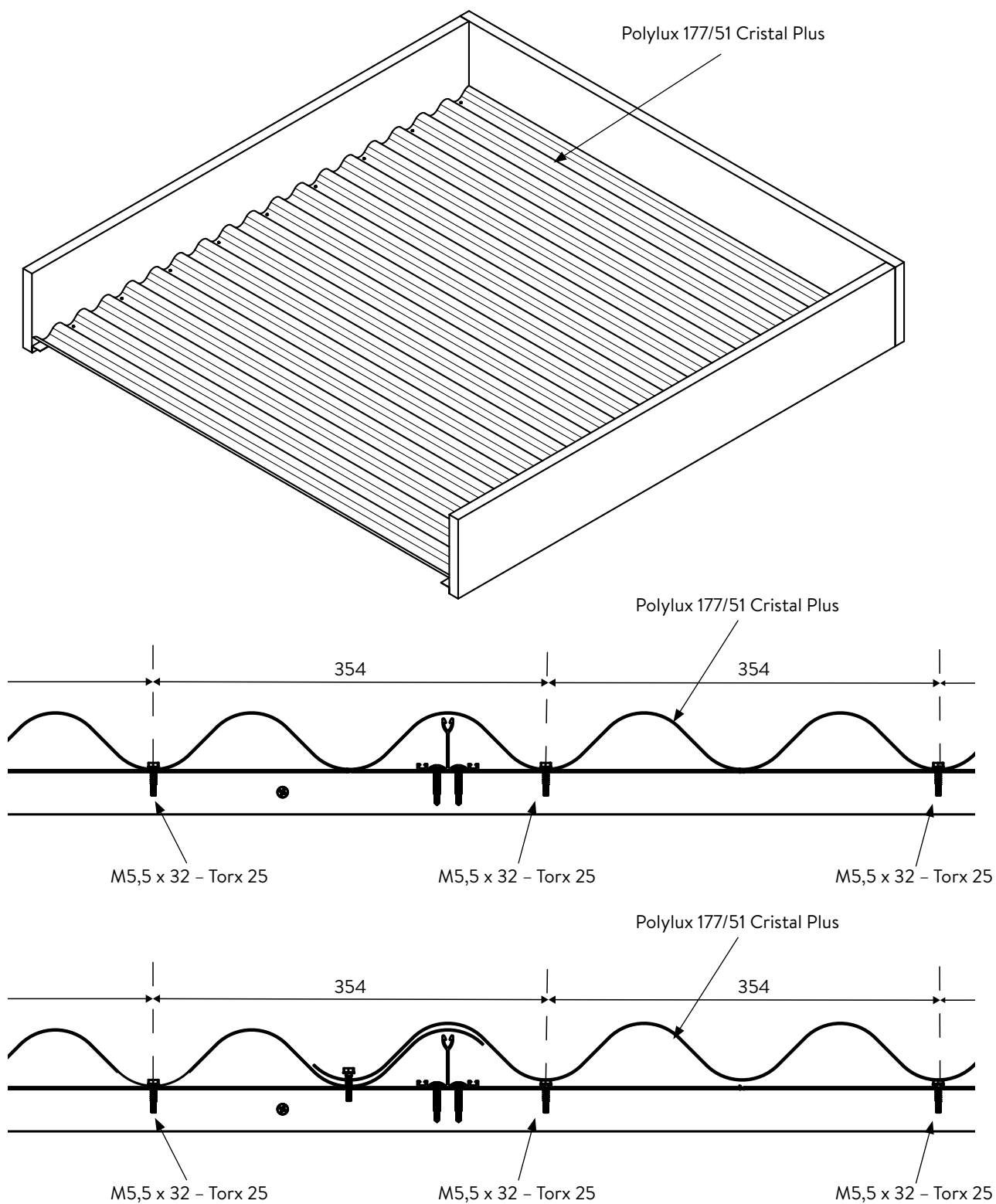
Placez les profils supports en "T" en aluminium bruts T32.1 tous les 1.770 mm, transversalement par rapport aux profils en "L" (L632), ou transversalement dans l'ouverture de toiture. Fixez-les avec deux vis en inox autotaraudeuses livrées M5,5 x 32 - Torx 25 (20911), une de chaque côté. Utilisez la ligne en V 'guide' sur la face supérieure du profil support en "T" pour visser, et la distance jusqu'à l'ouverture de toiture est de 30 mm. Un profil de support en T (T32.1) doit être placé à chaque enchevauchure de plaque (1 onde).

longueur (m)	Numéro d'article
2	14222
2,5	14223
3	14224
3,5	14225
4	14226
5	14227
6	14228
7	14229



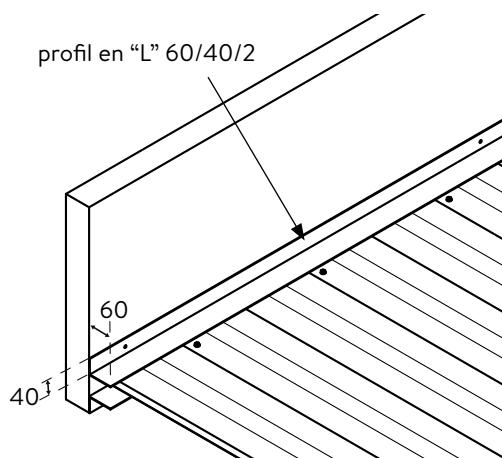
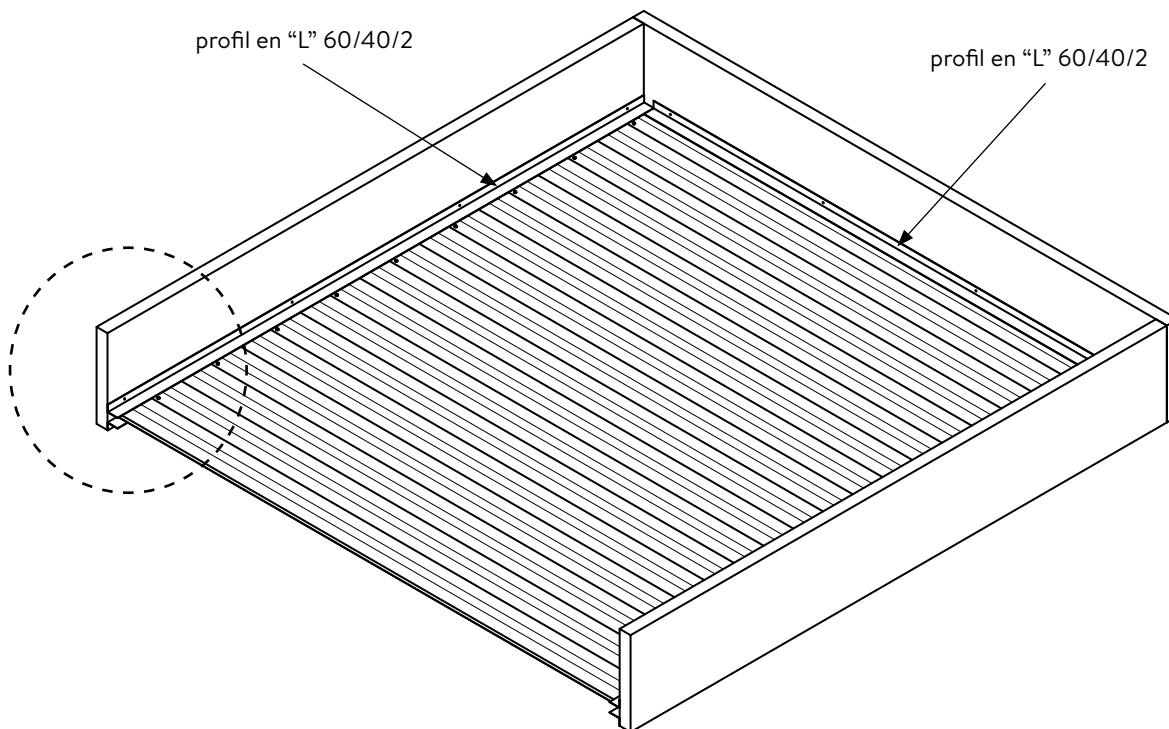
PHASE 3 : Montage du Polylux 177/51 Cristal Plus

Déroulez le Polylux 177/51 Cristal Plus dans le cadre qui vient d'être placé avec des profils en "L" (L632). Vissez, tous les deux creux (= 354 mm), le creux de l'onde dans le profil en "L" (L632) inférieur avec la vis en inox autotaraudeuse livrée M5,5 x 32 - Torx 25 (20911).



PHASE 4: Montage des profils supérieurs

Fixez maintenant le deuxième profil en "L" 60/40/2 (L632) en aluminium au niveau du côté supérieur de l'onde 177/51. Vissez également le profil en "L" supérieur dans l'ouverture de toiture de façon que le tout soit solidement fixé. Faites-le tout autour et à l'intérieur de l'ouverture de toiture. Installez à nouveau la face de 40 mm verticalement et la face de 60 mm horizontalement. Le cas échéant, chaque chevauchement de l'ondulation doit être d'au moins 1 onde complète.



Important

Il importe que le Polylux 177/51 Cristal Plus soit dans le même plan que le parachèvement du plafond pour que le fonctionnement soit optimal. La longueur de placement est illimitée dans la direction de l'ondulation. Transversalement par rapport à la direction de l'ondulation, la dimension est limitée à une mesure jour de 3150 mm. Il en résulte une largeur de placement maximale de 3050 mm. Le Polylux 177/51 Cristal Plus doit être installé avant que les voûtes filantes ne soient placées

Matériel

Si des autres fixations que celles décrites dans cette notice de pose sont utilisées, il faut demander l'autorisation à l'architecte, ou bien le matériel doit être approuvé par un calcul statique ou une évaluation. Les fixations doivent présenter des performances égales ou supérieures à celles qui sont décrites. Les distances intermédiaires entre les points de fixation doivent dans ce cas être identiques à celles indiquées dans cette notice de pose.

Le sous-plafond Polylux 177/51 Cristal Plus est le seul système lumineux, très translucide, qui répond à la norme NTN 137:2014, en respectant la norme CEA 4001:2009 pour un Système de Sprinklers.
Selon FRM-04-008 R1 30072018 de la Fédération RINA-CISQ, Cristal Plus répond aux exigences de transmission lumineuse.

UTILISEZ UNIQUEMENT LES PIÈCES ORIGINALES DE SKYLUX. VOUS N'AVEZ PLUS DROIT À LA GARANTIE SI DES PIÈCES NON ORIGINALES SONT UTILISÉES.

SKYLUX® IS A REGISTERED BRAND OF SKYLUX
SPINNERIJSTRAAT 100 - B-8530 STASEGEM
T +32 (0)56 20 00 00 - F +32 (0)56 21 95 99
INFO@SKYLUX.BE
WWW.SKYLUX.BE

