



FR

Skylux[®] EFC 160°

Notice de pose


SKYLUX
Hello daylight!

Sécurité

Prenez les mesures de sécurité nécessaires et requises ; par exemple, en cas de montage depuis l'extérieur, sur le toit, il est obligatoire d'utiliser une protection antichute (ligne de vie), des lunettes de sécurité, des gants, un casque, etc. Interdiction de marcher sur le verre.



Chutes de hauteur



- En cas d'utilisation d'échelles pour l'accès toiture :
 - L'échelle est-elle en bon état ?
 - Est-elle correctement inclinée (à 75°) ?
 - Est-elle immobilisée en bas et en haut pour éviter qu'elle ne glisse ?
 - Il est interdit d'escalader l'échelle avec du matériel lourd/volumineux (règle de 3 points d'appui) ! Levez le matériel avec une grue si possible.
- Ne soulevez pas de matériel en prenant appui sur la rive de toiture ou la gouttière. Utilisez une grue pour déposer le matériel sur le toit.
- Zone de toiture : l'emplacement où sont destinées les coupoles/les voûtes filantes doit être préalablement doté d'équipements de protection collective, par exemple une protection périphérique (système de garde-corps suspendu à la gouttière et prenant appui contre le mur extérieur du bâtiment avec catégorie A B C adapté selon la pente de toit) ou un échafaudage, de sorte qu'en cas de chute éventuelle de la toiture, on soit immédiatement retenu et qu'on ne puisse chuter au sol. À défaut, il faut toujours travailler encordé via un harnais agréé, une longe (adaptée à l'hauteur de chute) et une fixation à un point d'ancrage solide destiné à cet effet.
- Veillez à ce que le toit soit stable et à ce qu'il n'y ait pas d'ouvertures dangereuses et/ou de zones insuffisamment résistantes (p. ex. plaques ondulées...) dans le toit à versants. S'il en existe, prenez les mesures appropriées : renforts, filets de sécurité sous les zones dangereuses ...
- Avant de découper la baie destinée à accueillir la coupole/voûte filante, veillez à ce qu'il y ait des filets de sécurité là où l'ouverture est réalisée, conformément à la législation en vigueur ; veillez aussi à ce qu'ils soient solidement et suffisamment fixés à la structure de toiture.
- En cas d'utilisation d'une nacelle élévatrice/d'un élévateur à pantographe : utilisez et sécurisez toujours le harnais (obligatoire) ! Il est interdit de quitter la cage.
- Ne progressez jamais en marche arrière sur un toit, mais toujours en marche avant.
- Veillez à ce que la zone de travail soit suffisamment éclairée.

Obstacles à faible hauteur et chutes de charges



- Il est interdit de se trouver sous ou aux alentours d'une charge suspendue (dans un périmètre de 1 m).
- Délimitez la zone de danger sous l'endroit où les coupoles/voûtes filantes sont montées, tant à l'intérieur qu'à l'extérieur du bâtiment, à hauteur des murs extérieurs (pour le cas où du matériel glisserait vers le bas depuis le toit). Le but est qu'une charge qui chuterait éventuellement ne puisse heurter quelqu'un. Il est interdit d'entrer les zones dangereuses pendant les travaux.

Accrochage



- Tous les équipements de travail utilisés doivent porter un label CE valable, être bien entretenus et être dotés de tous les dispositifs de sécurité nécessaires. Ils ne peuvent jamais être enlevés.
- Les personnes qui utilisent les équipements de travail sont formées à cet effet. Des capots de protection sont toujours prévus sur tous les équipements de travail. Ils sont en bon état et correctement réglés.

Trébuchement/chute



- La sécurité commence par le maintien de l'ordre et de la propreté. Rangez tout immédiatement, ne laissez rien traîner.
- Les déchets doivent être triés.
- Une attention particulière est requise pour les câbles électriques (risque de trébuchement). Ne circulez jamais en marche arrière !
- Veillez à ce que la zone de travail soit bien éclairée.



Pièces tranchantes

- Attention à ne pas vous coincer ou couper les doigts lors de la manipulation des coupoles ou des voûtes filantes.
- Regardez toujours où vous placez les mains pendant le montage des pièces.
- Le port de gants anti-coupures est obligatoire.



Ergonomie

- Levage de charges : procédez toujours de la manière correcte : utilisez les genoux ; déplacez les pieds au lieu de tordre le torse ; maintenez la charge le plus près possible du corps.
- Les pièces de plus de 25 kg doivent être soulevées par 2 personnes minimum.



Connecter et charger en opladen

- Ne convient pas au chargement des appareils.



Équipements de protection individuelle



- Les vêtements de travail, les chaussures de sécurité et le casque sont obligatoires en toutes circonstances pour tout le monde.



- L'utilisation d'un harnais et d'une longe de retenue agréés est obligatoire en l'absence de protection collective périphérique ou de filets sous l'ouverture de toiture, ainsi qu'en cas d'utilisation d'une nacelle élévatrice/d'un élévateur à pantographe.



- Portez toujours des gants lorsque vous manipulez les pièces de la coupole ou la voûte filante.



- En cas d'utilisation de tronçonneuses/meuleuses, le port de lunettes de sécurité et de protections auditives est obligatoire.

Faites toujours une Analyse des Risques Last Minute !

En cas de doute : ARRÊTEZ ! Ne prenez pas de risques inutiles. Consultez votre dirigeant.

Table des matières

SÉCURITÉ	p. 2
INSTRUCTIONS SUPPLÉMENTAIRES	p. 4
NOTICE DE POSE SKYLUX 160° AVEC COUPOLE EN MATIÈRE SYNTHÉTIQUE	p. 4
NOTICE DE POSE SKYLUX 160° AVEC COUPOLE EN VERRE	p. 5
INSTRUCTIONS D'UTILISATION	p. 5

instructions supplémentaires

- a. La coupole d'accès au toit est lourde. Par conséquent, soyez prudent lors de la pose et de l'installation afin d'éviter les accidents provoquant des blessures.
- b. L'installateur doit prendre toutes les précautions nécessaires pour que le système ne soit pas utilisé pendant le montage/la réparation (lockout-tagout).
- c. Tous les équipements de protection collective et individuelle nécessaires doivent être prévus et utilisés pour assurer le montage/la réparation en toute sécurité.
- d. Assurez-vous que le système est sûr et fonctionne correctement après l'installation. Le raccordement du système est obligatoire.

Notice de pose Skylux 160° avec coupole en matière synthétique

Placez la costière sur l'ouverture de toiture et vissez-la tous les 30 cm sur le fond. Pour ce faire, utilisez le matériel de fixation approprié (non fourni). Consultez la notice de montage de la coupole Skylux®. Le revêtement de toiture doit être relevé jusqu'en haut de la costière. Visser à travers les 3 trous prévus pour fixer la plaque de montage extérieure à la construction du toit. Si la toiture n'est pas parachevée, la coupole doit être installée temporairement afin de protéger le moteur des intempéries.

Retirez la protection des charnières et démontez les axes de charnière en acier inoxydable.

Placez la coupole à un angle de 140°-160° par rapport à la costière afin que les charnières de la coupole puissent être placées dans les charnières de la costière. Fermez la coupole et fixez les axes des charnières (1 par charnière).

Installez le bras du moteur avec les galets de guidage face au rail du châssis et coupez la bande de fixation. Les galets de guidage coulissent latéralement dans les rails. Cela doit être fait à l'intérieur. Une connexion avec une tension de 24 V DC est nécessaire pour activer le moteur. Cette connexion peut être réalisée sur le toit. La coupole est maintenant attachée au moteur et prête à être connectée à la centrale.

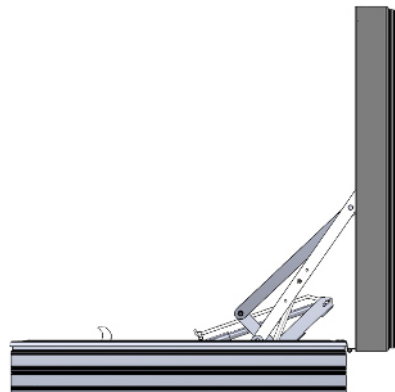
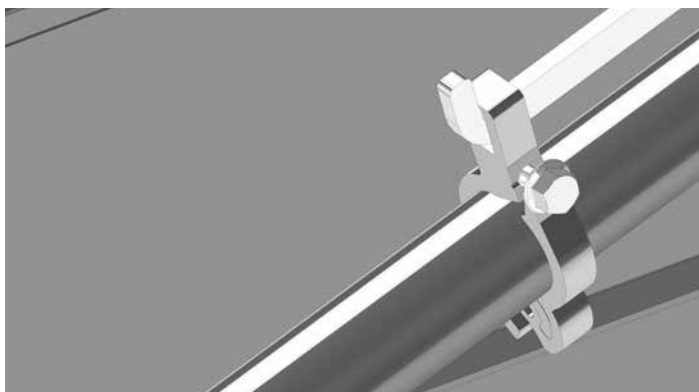
Notice de pose Skylux 160° avec coupole en verre

1) Placez la costière sur l'ouverture de toiture et vissez-la tous les 30 cm sur le fond. Pour ce faire, utilisez le matériel de fixation approprié (non fourni). Consultez la notice de montage de la coupole Skylux®. Tenez compte des conditions météorologiques éventuelles si le Skylux 160° n'est pas encore monté et se trouve à l'extérieur.



2) Assurez-vous que tout (costière et clapet) est correctement fixé avant d'ouvrir le système. Sinon, la costière ne pourra pas supporter le poids du clapet (à un angle d'ouverture de 75°) et le clapet pourra basculer.

3) Si le Skylux 160° a été fourni avec un limiteur d'angle d'ouverture, vous pouvez régler l'angle d'ouverture maximum (voir partie sur l'image à gauche). Déterminez l'angle d'ouverture souhaité et serrez la vis. Ouvrir et fermer le système 10 fois et vérifier que le limiteur d'angle d'ouverture reste en position.



Instructions d'utilisation

- Tenez compte du poids du verre, soit environ 60 kg/m². Les roulettes du système d'ouverture sont libres dans le rail (écart d'environ 2 mm) afin que le clapet puisse vibrer à un angle de 70° (le centre de gravité passe sur les charnières). En raison de cet espace libre entre les roulettes et les rails, il n'est pas recommandé d'activer le système d'ouverture par grand vent.
- Veillez à ce que personne ne gêne le passage lorsque vous ouvrez ou fermez la coupole d'accès au toit, afin d'éviter les accidents..
- Afin d'éviter toute accumulation de chaleur sous la coupole transparente (synthétique, hybride, verre) et, par conséquent, toute déformation ou tout dommage aux pièces en PVC, il est recommandé de ne pas placer de surface fermée (trappe de grenier fermée, par exemple) sous les coupoles. S'il y a néanmoins une surface fermée, il est préférable de laisser la coupole d'accès au toit ouverte pour éviter l'accumulation de chaleur.
- Vérifiez régulièrement la position du limiteur d'angle d'ouverture (voir illustration) afin de vous assurer qu'il est encore bien installé. S'il n'est plus installé correctement, vous devez le remettre en place sans attendre. Si vous avez des questions ou des problèmes, contactez le service après-vente du fabricant.